

# Profikatalog 2023

## Verbinder für Holzkonstruktionen

C-DE-2023-03 | [strongtie.de](http://strongtie.de)

**SIMPSON**

**Strong-Tie**



## Härter als Stahl



Unsere Produkte überdauern die Zeit. Genau wie unsere Beziehungen. Seit über 60 Jahren entwickelt Simpson Strong-Tie® Holzverbinder, die auch unter den härtesten Bedingungen einsatzfähig bleiben und Sie dabei unterstützen sichere und stabile Bauwerke und Holzkonstruktionen zu bauen. Mit mehr als 1.000 Produktlösungen sind wir stolz darauf, das umfangreichste Holzverbindersortiment in Europa anbieten zu können.

## CE & Garantien



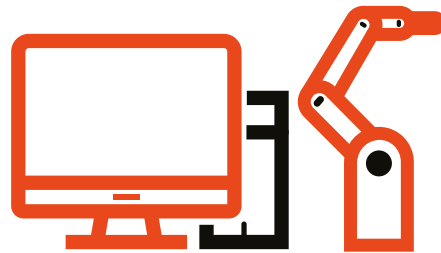
Unsere Produkte erfüllen die Vorgaben der Bauproduktenverordnung und werden, soweit erforderlich, auf die Erfüllung der Anforderungen für eine CE-Kennzeichnung geprüft.

## Technischer Support



Unser technisches Support-Team steht Ihnen zur Beantwortung Ihrer Fragen und für fundierte Verarbeitungshinweise zur Verfügung – vom idealen Produkt für Ihre Anwendung bis hin zu den besten Montagemöglichkeiten.

## Design und Produktion



Wir arbeiten regelmäßig mit Planern und Verarbeitern zusammen, um unser Angebot an strukturellen Verbindungslösungen weiterzuentwickeln und um den sich ständig ändernden Anforderungen gerecht zu werden. Einfache Installationen, Leistungsmerkmale und eine hohe Lebensdauer sind die Grundprinzipien unseres Designs.

## Lager und Lieferung



Von unserem Vertriebszentrum in Bad Nauheim aus tun wir alles, um sicherzustellen, dass Sie Ihre Lieferung pünktlich und vollständig zu Ihnen ans Lager oder direkt auf die Baustelle erhalten.

## Forschung und Entwicklung



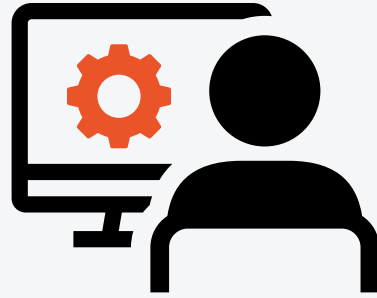
Wir investieren kontinuierlich in Forschung und Produktentwicklung, um sicherzustellen, dass unsere Produktlösungen effizient und anwenderfreundlich sind sowie den Anforderungen von Bauprofis entsprechen. Unser technisches Team erarbeitet, entwickelt und testet regelmäßig neue Produktlösungen.

## Pläne und Zeichnungen



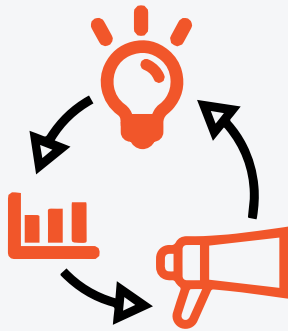
Uns ist bewusst, dass Architekten, Planer und Verarbeiter sehr detaillierte technische Informationen zu unseren Produkten benötigen. Deshalb stellen wir Zeichnungen und technische Informationen kostenlos auf unserer Website zur Verfügung.

## Software



Wir bieten kostenlose Softwarelösungen an, die Ihnen bei der Auswahl des richtigen Holzverbinders oder der richtigen Befestigung helfen.

## Marketing-Support



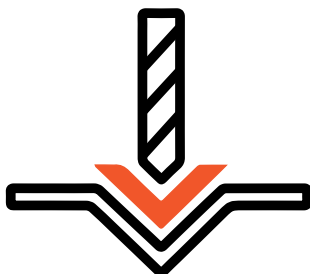
Unser Marketing-Team gibt Ihnen eine breite Palette von Produktabbildungen und -ressourcen an die Hand. Auf unserer Website stehen Ihnen kostenlos Produktdaten, Kataloge, Broschüren, Flyer sowie Anwendervideos zur Verfügung.

## Individuelle Produktion



Jedes Bauprojekt bringt seine eigenen Herausforderungen mit sich – manchmal unerwartet und oft einzigartig. Unsere Konstruktions- und Produktionsteams bieten einen Fertigungsservice für individuelle Verbinder basierend auf den von Ihnen bereitgestellten Plänen an.

## Qualitätskontrollen



Unsere Produkte und Aktivitäten zeichnen sich durch Qualität und Innovation aus. Unsere „No Equal“ – Holzverbinder werden aus Stählen bester Qualität hergestellt und strengen Qualitätsprüfungen unterzogen, um sicherzustellen, dass sie die Sicherheitsbestimmungen erfüllen und die Bedürfnisse und Erwartungen unserer Kunden übertreffen.

## Kontakt



**Dies ist unsere „No Equal“-Verpflichtung.**  
Der Unterschied zwischen uns und allen anderen.



[strongtie.de](http://strongtie.de)

Diese Softwarelösungen helfen Ihnen bei der Wahl der richtigen Verbinder und Dübelverankerungen



## Anchor Designer™

Das Ankerbemessungsprogramm Anchor Designer™ bietet eine anwenderfreundliche und professionelle Berechnung von Dübelverankerungen im gerissenen und ungerissenen Beton. Die Berechnung erfolgt auf der Grundlage der Bemessungsverfahren für Verankerungen von Metall- und Verbunddübeln nach ETAG 001 - Anhang C sowie den EOTA Technical Reports: TR 029 (chemische Dübel), TR 020 (Brandeinwirkung) und TR 045 (seismische Einwirkungen) unter Beachtung der europäischen technischen Bewertungen (ETA) des jeweiligen Dübelsystems.



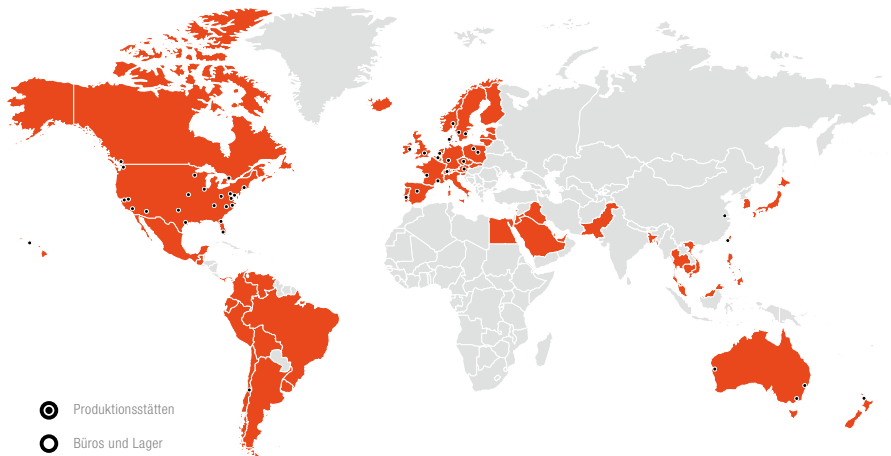
## Solid Wood®

In nur 4 Schritten durchsucht Solid Wood® eines der führenden europäischen Nagel- und Schraubensortimente, um eine Auswahl an Befestigungselementen zu bieten, die für Ihre Anforderungen geeignet sind, und erstellt einen vollständigen Bemessungsausdruck.

Die Softwarelösungen können kostenlos auf unserer Website [strongtie.de](http://strongtie.de) heruntergeladen oder bequem unterwegs online auf Ihrem Smartphone genutzt werden.

## Über uns

Wir sind der weltweit führende Hersteller von Verbindern für tragende Holzkonstruktionen. Es ist unser Anspruch mit intelligenten Lösungsvorschlägen die Erstellung von Gebäuden auf höchstem technischen Niveau zu ermöglichen. Hierfür bieten wir bestmöglichen Service und exzellente technische Beratung. Ein Teil unserer Qualitätspolitik ist, möglichst viele Produkte in Europa herzustellen um kurze Wege zu gehen und ein hohes Maß an Qualität zu erreichen.



- Produktionsstätten
- Büros und Lager



DIN EN ISO 9001  
REG.-NR. 01 0219005

## ISO 9001 Zertifizierung

Simpson Strong-Tie® GmbH in Bad Nauheim zählt zu den ISO 9001 zertifizierten Unternehmen. Die Qualitätsmanagement-Norm EN ISO 9001 ist national und international die meist verbreitete und bedeutendste Norm im Qualitätsmanagement. Sie bildet die Basis für den kontinuierlichen Verbesserungsprozess des unternehmensinternen Qualitätsmanagementsystems. Wir erfüllen somit die geprüften Prozess- und Qualitätsstandards, auf die Sie sich als unser Kunde immer verlassen können.



## Planen mit Simpson Strong-Tie®

Wir möchten Sie gezielt bei Ihren Projekten unterstützen und stellen Ihnen neben Kompetenz und Service produktspezifische Ausschreibungstexte für Ihre Bau-Ausschreibung zum kostenlosen Download zur Verfügung.



## ETA &amp; CE-Kennzeichnung

Eine CE-Kennzeichnung ist verpflichtend für Bauprodukte, die innerhalb des europäischen Wirtschaftsraumes gehandelt werden. Auf das CE-Kennzeichen kann man auch außerhalb des europäischen Wirtschaftsraumes treffen. Dies ermöglicht das Erkennen eines derart zertifizierten Bauprodukts weltweit, mit dem Vorteil einer nachvollziehbaren Leistung auch für außereuropäische Anwender. Mit der CE-Kennzeichnung geht eine Herstellererklärung einher, dass dieses Bauprodukt den einschlägigen Normen, Regelwerken, wie z.B. ETAs, und Sicherheitsvorgaben entspricht. Diese Vorgaben sind gleichermaßen wichtig für Hersteller, Händler und Verarbeiter. Sie schaffen Klarheit und Transparenz.

## Allgemeines und Berechnungsvoraussetzungen

Kapitel 0  
4 - 13

## Winkelverbinder

Kapitel 1  
14 - 77

## Balkenschuhe, verdeckte Verbinder

Kapitel 2  
78 - 139

## Universalverbinder, Sparrenpfettenanker

Kapitel 3  
140 - 153

## Aussteifung, Lochbänder

Kapitel 4  
154 - 177

## Lochbleche, Sparrenanschlüsse

Kapitel 5  
178 - 195

## Gerberverbinder

Kapitel 6  
196 - 205

## Stützenfüße

Kapitel 7  
206 - 243

## HE- und Profilanker, Anschlussprofile

Kapitel 8  
244 - 249

## Sonderteile

Kapitel 9  
250 - 253

## Rostfrei Produkte

Kapitel 10  
254 - 269

## Zuganker

Kapitel 11  
270 - 289

## Haus und Garten

Kapitel 12  
290 - 313

## Verbindungsmittel

Kapitel 13  
314 - 329

## Informationen – Allgemeines

### Metallische Korrosion, kurzer Leitfaden

Metallische Korrosion wird durch Kontakt mit unterschiedlichen Materialien verursacht, wie beispielsweise mit Meerwasser, verschiedene Düngemittel, Tausalze und mehr. Holzverbinder, Verbindungsmittel und Dübel aus Metall verlieren bei Korrosion ihre Tragfähigkeit. Korrosion kann auch durch Aerosole, aus Meeresluft, Chloriden aus Schwimmbecken, Tausalznebeln, usw. verursacht werden. Derartige Korrosion kann stattfinden, unabhängig davon ob sich die Metallteile im Freien, unter Dach oder im hinterlüfteten Bereich einer Fassade befinden.

Die Vielzahl der Möglichkeiten der Umgebungsbedingungen wie sie an einem Bauwerk auftreten können, macht es schwer in jedem Fall genau vorherzusagen, ob oder wann die Korrosion beginnt oder ein kritisches Niveau erreicht. Diese Unabwägbarkeiten fordern, dass Planer und Anwender sich der potenziellen Risiken bewusst sind und ein für den vorgesehenen Einsatzzweck geeignetes Produkt auswählen. Es ist ferner ratsam, von fachkundigen Personen regelmäßige Wartungen und Inspektionen durchführen zu lassen, insbesondere in hochkorrosionsbelasteten Bauwerken wie Schwimmbäder oder Salzlagerräumen, außenluftzugängigen Bereichen eines Bauwerks oder frei bewitterten Tragwerken.

Üblicherweise tritt Korrosion bei Außenanwendungen auf. Selbst Edelstahl können korrodieren. Das Auftreten einiger Korrosionsarten, z.B. Weißrost auf verzinkten Oberflächen bedeutet nicht, dass die Belastbarkeit beeinträchtigt ist oder ein Bauteilversagen droht, vielmehr ist es ein Zeichen dafür, dass die Verschleißschicht des zu schützenden Metalls verbraucht wird.

Wenn signifikante Korrosion, z.B. Rotrost vermutet wird oder auftritt, sollte eine qualifizierte Person die Bauteile, Verbindungsmittel und Verbinder prüfen. In manchen Fällen kann eine regelmäßige Reinigung (z.B. Abwaschen von Salzen) der betroffenen Bauteile sinnvoll sein. Taucht Rotrostkorrosion flächig an verzinkten Stählen auf, nimmt sie in den meisten Fällen zu und verursacht in einem fortgeschrittenen Stadium große Schäden. Aus vorverzinktem Bandstahl hergestellte Produkte können in den Nutzungsklassen 1 und 2 kurz nach dem Einbau rötlich-braun verfärbte Schnittflächen aufweisen. Diese sind bei Normalatmosphäre unbedenklich.

Aufgrund der Vielzahl an chemischen und physikalischen Umgebungsbedingungen ist es kaum möglich für jeden Fall eine Patentlösung zu präsentieren. Dieser Leitfaden kann nur einige grundlegende Kenntnisse zu diesem Thema vermitteln um Anwender für Korrosionsprobleme zu sensibilisieren. Es ist wichtig Abweichungen von den Standardfällen zu erkennen, Informationen einzuholen und ggf. einen Spezialisten zu Rate zu ziehen.

Idealerweise weisen Verbinder und Verbindungsmittel die gleiche Korrosionsschutzart auf, damit die Leistung der Verbindung über eine lange Zeit garantiert werden kann.

Bei Verwendung schutzmittelbehandelter Hölzer muss beachtet werden ob das jeweilige Mittel eine korrosionsfördernde Wirkung besitzt.

### Metallwerkstoffe

Tabelle 1

Bezeichnung	Norm
S250GD	EN 10346:2015
S235JR	EN 10025:2004
S350GD	EN 10346:2015
S550GD	EN 10346:2015
S355JO	EN 10025:2004
S220JR	EN 10025:2004
B550BR+AC	EN 10080:2006
DX51D	EN 10346:2015
HC 340LA	EN 10268:2009
1.4401/1.4404	EN 10088:2014
1.4301	
Aluminium EN AW-6082 T6	EN 755:2016

Die geläufigsten Materialien aus denen Holzverbinder hergestellt werden sind in der Tabelle links aufgelistet.

#### Produkte aus vorverzinkten Blechen

Die Mehrheit unserer Produkte wird aus feuerverzinkten Blechen S250GD+Z275 hergestellt, wobei Z275 eine Zinkschichtdicke von etwa 20 µm beschreibt.

#### Produkte aus stückverzinktem Stahl

Diese Produkte werden überwiegend aus S235JR hergestellt und nach der Produktion gemäß EN ISO 1461 im Tauchverfahren stückverzinkt. Die Zinkschichtdicke beträgt hierbei üblicherweise 55 µm.

#### Produkte aus nichtrostendem Stahl

Die Mehrheit unserer Produkte aus nichtrostendem Stahl wird aus den Werkstoffen 1.4401 oder 1.4404 (ehemals A4) hergestellt, diese entsprechen der Korrosionswiderstandsklasse III gemäß EN1993-1-4 (A).

#### Produkte aus Aluminium

Einige unserer Verbinder werden aus Aluminium mit der Bezeichnung EN AW-6082 T6 hergestellt.

# Informationen – Symbole

**Z275**  
20 µm

**Feuerverzinkung im Tauch-Schmelz Verfahren (Sendzimirverzinkung)**

Die überwiegende Anzahl unserer Produkte weist diese Verzinkungsart mit der Spezifizierung „Z275“ auf. Dies entspricht einer Zinkschichtdicke von etwa 20 µm. Das Vormaterial wird als Bandstahl durch ein heißes Zinkbad gezogen und erst anschließend bearbeitet. Diese sogenannte Sendzimirverzinkung gilt als Feuerverzinkung. Die Verwendung dieser Produkte ist in den Nutzungsklassen 1 und 2 in trockener Umgebung empfohlen (bei Blechdicken von 4 mm ausschließlich in der Nutzungsklasse 1).

**HDG**  
50 µm

**Feuerverzinkt (Stückverzinkt)**

Diese Produkte werden in ein 550 – 560°C heißes Schmelzzinkbad getaucht, es findet eine chemische Reaktion zwischen dem Stahl und dem Zink statt. Abhängig von der Zinkschichtdicke bietet die Stückverzinkung eine gute bis sehr gute Korrosionsbeständigkeit bei einer mäßigen Korrosionsbelastung.

**HDG**  
55 µm

**AL**

**Aluminium**

Ist beständig gegen geringe Korrosionsbelastungen, sollte jedoch nicht zusammen mit anderen Metallen verwendet werden, mit denen eine Gefahr von Kontaktkorrosion ausgeht. Bestimmte Aluminiumlegierungen können zusammen mit nichtrostenden Stählen mit den Werkstoffnummern 1.4401, 1.4404 und 1.4571 im Außenbereich verwendet werden, wenn eine Belastung durch Salze und Säuren ausgeschlossen ist.

**A2**

**Niederlegierte nichtrostende Stähle, z.B. die Werkstoffnummer -1.4301 (ehemals A2)**

Bei Edelstählen dieses Typs handelt es sich um austenitische Chrom-Nickel-Stähle. Diese nichtrostenden Stähle sind in der Regel nicht magnetisch. Das Material bietet eine sehr gute Korrosionsbeständigkeit und ist für den Einsatz in mäßig korrosiven Umgebungen geeignet.

**A4**

**Höherlegierte nichtrostende Stähle, z.B. die Werkstoffnummern 1.4401, 1.4404...(ehemals A4)**

Dieser Edelmetalltyp ist ein austenitischer-Chrom-Nickel-Edelstahl mit 2–3% Molybdän. Das Material bietet einen sehr guten Korrosionsschutz, bei mäßiger bis mittlerer Korrosionsbelastung.

**HCR**

**Hochkorrosionsbeständiger nichtrostender Stahl, z.B. die Werkstoffnummer 1.4529**

HCR Edelstähle haben einen höheren Anteil an Molybdän und sind sehr beständig gegen Loch- und Spannungsrissskorrosion und für starke bis sehr starke Korrosionsbelastungen geeignet. Dieser Werkstoff hat sich besonders in chloridbelasteten Bauwerken wie Salzlagerhallen und Schwimmbädern bewährt.

Achtung: HCR ist kein geschützter Begriff! Manchmal wird diese Abkürzung im Markt für Produkte aus dem Werkstoff 1.4539 benutzt. Dieser Werkstoff ist eine Korrosionswiderstandsklasse niedriger als 1.4529 eingestuft und darf nicht uneingeschränkt in Schwimmbädern verwendet werden.

**gvz**

**Galvanisch verzinkt**

Diese Produkte werden in einem elektrolytischen Bad mit einer relativ dünnen und gleichmäßigen Zinkschichtdicke versehen. Die Anwendung beschränkt sich meistens auf Bauteile, die in der Nutzungsklasse 1 oder 2 verwendet werden können.

**EG**  
12 µm

**AUSSEN-  
BEREICH**

**Außenbereich**

Der Außenbereich beschreibt eine Umgebung in der Bauteile keinen Schutz durch Überdachungen haben und daher der Witterung frei ausgesetzt sind. Diese Bauteile müssen der Nutzungsklasse (NKL) 3 zugewiesen werden.

**KORROSIVE  
UMGEBUNG**

**Korrosive Umgebung**

Die Korrosionsbelastung einer Umgebung kann einer Korrosivitätskategorie gemäß DIN EN 12944-2 zugeordnet werden. Diese reicht von C1, einer unbedeutenden Belastung bis C5M, einer sehr starken Belastung z.B. durch Meerwasser.



**Nutzungsklassen (Erläuterungen siehe Berechnungsvoraussetzungen)**

Nutzungsklasse 1



Nutzungsklasse 2



Nutzungsklasse 3



**Feuerwiderstandsdauer bis 30 Minuten**



Gemäß einer harmonisierten europäischen Norm CE-gekennzeichnet



Gemäß einer ETA CE gekennzeichnet



Bei diesem Produkt existieren Schutzrechte oder sie sind beantragt

## Informationen – Allgemeines

**CNA Kammnägel:**

Die Simpson Strong-Tie® CNA4,0x35/ 40/ 50/ 60/ 75/ 100 Kammnägel mit Nenndurchmesser 4,0 mm bzw. CNA6,0x60/ 80/ 100 Kammnägel mit Nenndurchmesser 6,0 mm sind für die Befestigung von Holzverbindern und Stahlblechen vorgesehen. Die Bemessung der Nägel ist in der ETA-04/0013 geregelt. Die Zinkschichtdicke beträgt mindestens 7 µm. Die Nagelgrößen 4,0 x 40/ 50/ 60 sind außerdem in nichtrostendem Stahl (1.4401) erhältlich. Die Größe 4,0 x 40 ist auch in stückverzinkter Ausführung mit einer Zinkschichtdicke von ca. 50 µm erhältlich.

**CSA Schrauben:**

Die CSA5,0x35/ 40/ 50/ 80 Schrauben mit Nenndurchmesser 5,0 mm können alternativ zu den Kammnägeln mit Nenndurchmesser 4,0 mm verwendet werden. Für die Mindestabstände gelten die gleichen Angaben wie für die 4,0 mm dicken Kammnägel. Werden CSA Schrauben verwendet, können bei genauer Berechnung höhere Tragwerte erzielt werden.

Dieses ist besonders dann von Vorteil, wenn die zu verwendenden Hölzer dünn sind. Welche Kammnägeln durch entsprechende CSA Schrauben ausgetauscht werden dürfen, kann der Tabelle im Kapitel für die Verbindungsmittel entnommen werden. Der Austausch von CSA Schrauben durch CNA Kammnägeln ist jedoch ohne Nachweis nicht möglich. Die CSA5,0x80 eignet sich aufgrund ihrer Länge für die Überbrückung von Zwischenschichten. Die Zinkschichtdicke beträgt mindestens 7 µm. CSA Schrauben bis  $l = 40$  mm können auch aus nichtrostendem Stahl (1.4401) geliefert werden. Andere Edelmetallsorten siehe im Kapitel für nichtrostende Verbinder.

**SN Sparrennägeln:**

Sparrennägeln 6,0 x 80/ 110/ 150/ 180/ 210/ 230/ 260/ 280/ 300/ 330/ 350 mit Nenndurchmesser 6,0 mm sind für Holz/Holz Anschlüsse geeignet. Die Bemessung der Nägel ist im EC5 geregelt. Die Zinkschichtdicke beträgt mindestens 7 µm.

**SD Stabdübel:**

Simpson Strong-Tie® Stabdübel werden in der Stahlgüte S235 JR hergestellt. Bei den galvanisch verzinkten Stabdübeln beträgt die Zinkschichtdicke 5–12 µm. Bei den feuerverzinkten Stabdübeln beträgt die Zinkschichtdicke etwa 50 µm. Sie sind auf Anfrage auch in Edelstahl Rostfrei und S355 erhältlich. Die Ermittlung der Tragfähigkeitswerte erfolgt nach EC5.

**Verbindungsmittelabstände (Nägeln und Schrauben) im Holz:**

Der EC5 + NA regeln mögliche Anordnungen von Nägeln und Schrauben. Wenn in einer ETA nicht anders geregelt, muss die wirksame Anzahl von Nägeln in einer Reihe in Faserrichtung nach EC5 + NA berechnet werden, sofern die Nägel nicht mindestens um  $1d$  ( $d =$  Nageldurchmesser) rechtwinklig zur Faserrichtung versetzt sind. Die Mindestholzdicken bei Verwendung von Kammnägeln bei Stahlblech-Holz-Verbindungen sind in Tabelle NA.14 des nationalen Anhangs zum EC5 angegeben. Für die CSA5,0x $l$  Schrauben gelten die gleichen Abstände wie für die CNA4,0x $l$  Kammnägeln. Diese Abstände sind bei Simpson Strong-Tie® Holzverbindern durch die Zulassungen geregelt und brauchen nicht weiter untersucht zu werden.

**Vorbohrung:**

Die Bedingungen für profilierte Nägel in vorgebohrten Nagellöchern sind im NA unter NCI zu 8.3.2 (NA.13) geregelt. Wenn vorgebohrt werden soll, sind die Nagellöcher in ganzer Einschlagtiefe der Nägel mit einem Bohrdurchmesser von etwa  $0,9 \times d$  vorzubohren. Bei Beanspruchung der Nägel in Schaftrichtung (Herausziehen) dürfen die Nagellöcher nicht vorgebohrt werden. CSA Schrauben brauchen i.d.R. ebenfalls nicht vorgebohrt zu werden.



## Informationen – Allgemeines

**Stahlblech-Holz-Verbindungen:**

Die Auswahl eines Holzverbinders ist abhängig von der Geometrie der Verbindung, der Größe und Richtung der Beanspruchung, der Montagemöglichkeit sowie den Anforderungen an Korrosionsschutz, Brandschutz und Ästhetik. Nach Auswahl eines geeigneten Verbinders, ist es notwendig den Nachweis zu führen, dass der Bemessungswert des Widerstandes mindestens so groß ist wie der entsprechende Bemessungswert der Einwirkung.

**Tabellen der Tragfähigkeit in diesem Katalog:**

Die im vorliegenden Katalog enthaltenen charakteristischen Werte der Tragfähigkeit  $R_k$  basieren auf der jeweiligen ETA sowie dem EC5 + NA. Diese Werte sind in Bemessungswerte der Tragfähigkeit  $R_d$  unter Verwendung der entsprechenden  $k_{mod}$  Beiwerte und dem Teilsicherheitsbeiwert  $\gamma_M$  für Holz umzurechnen.

Zur Vereinfachung der Berechnungen wurde in diesem Katalog in Fällen bei denen ein Stahlversagen der Verbinder maßgebend war, dieses bereits bei den angegebenen  $R_k$ -Werten berücksichtigt. Das heißt, zur Ermittlung der  $R_d$ -Werte mithilfe der Tabellenwerte kommt stets der national festgelegte Teilsicherheitsbeiwert für Holz mit  $\gamma_M \geq 1,3$  bei ständigen und vorübergehenden Bemessungssituationen zur Anwendung.

Folgende Bedingung ist einzuhalten: 
$$\frac{F_d}{R_d} \leq 1$$

$F_d$  ist der Bemessungswert der Beanspruchung

$R_d$  ist der Bemessungswert der Tragfähigkeit

Generell ist folgende Basisformel anzuwenden: 
$$R_{i,d} = \frac{R_{i,k} \times k_{mod}}{\gamma_M}$$

Sind bei den Tragfähigkeitswerten in den Tabellen „ $k_{mod}$ -Anteile“ enthalten, so sind diese entsprechend einzusetzen:

**Beispiel:**

In einer Tabelle ist die charakteristische Tragfähigkeit angegeben mit:

$$R_{i,k} = \frac{\text{Wert}}{k_{mod}^{0,5}}$$

dann lautet die Rechnung: 
$$R_{i,d} = \frac{R_{i,k} \times k_{mod}}{\gamma_M} = \frac{\text{Wert} \times k_{mod}}{k_{mod}^{0,5} \times \gamma_M}$$

**Ist  $\gamma_M < 1,3$  (z.B. Erdbebenbemessung):**

Im Erdbebenfall wird für  $\gamma_{Holz} = 1,0$  und  $\gamma_{Stahl} = 1,0$  angesetzt. Ist der angegebene  $R_k$ -Wert  $k_{mod}$ -unabhängig, erfolgt die Bemessung nach der Basisformel mit den national festgelegten  $\gamma_M$  Werten für die entsprechende Situation.

Im Fall von  $\gamma_M < 1,3$  und einem  $R_k$ -Wert, der als Wert /  $k_{mod}^y$  angegeben wird, muss zur Ermittlung des  $R_d$ -Wertes zusätzlich mit dem Beiwert  $0,85^y$  multipliziert werden ( $y$  = Exponent des  $k_{mod}$  Wertes).

Es gilt: 
$$R_d = \frac{\text{Wert} \times k_{mod}}{k_{mod}^y \times \gamma_M} \times 0,85^y$$

Die Ermittlung der charakteristischen Widerstandswerte  $R_k$  basiert auf dem neusten Stand der Technik für Stahlblech-Holz-Verbindungen und ist oft durch umfangreiche Versuche untermauert.

Hinweise auf die maßgebenden European Technical Assessments (ETA = europäisch technische Bewertung) sind im Katalog bei den entsprechenden Verbindern zu finden. Es gelten die ETAs im vollen Wortlaut. Die ETAs stehen auf [strongtie.de](http://strongtie.de) bei den jeweiligen Produkten zum Herunterladen zur Verfügung. Die charakteristischen Tragfähigkeiten unserer CNA Kammnägeln und CSA Schrauben sind in der ETA-04/0013 geregelt. Die Weiterleitung von Kräften in angrenzende Bauteile sowie der Nachweis der Bauteile selbst ist nicht Bestandteil dieses Katalogs. Insbesondere die Befestigung der Bolzen im Beton.

Stützenfüße sind in der ETA-07/0285 geregelt und dürfen für statisch tragende Konstruktionen eingesetzt werden.

Die Verwendung von Pfostenhaltern ist für den nichttragenden konstruktiven Bereich vorgesehen. Für Pfostenhalter werden keine statischen Werte angegeben.

**Verwendete Norm**

Die maßgebende Norm zur Bemessung im Holzbau ist der EC5 in seiner gültigen Fassung inkl. der gültigen nationalen Anwendungsdokumente NA.

**Verfügbare European Technical Approvals (ETAs), Stand September 2023**

ETA Nummer	
ETA-04/0013	Nägeln, Schrauben
ETA-06/0106	Winkelverbinder
ETA-06/0270	Balkenschuhe
ETA-07/0053	Gerberverbinder
ETA-21/0482	Sparrenpfettenanker
ETA-07/0245	Balkenträger, TU, TUS, ETB, EL, ELS, ATFN, ICST
ETA-07/0285	Stützenfüße, Zuganker, AKR
ETA-20/1071	Schwellenhalter, Zyklus
ETA-08/0053	EWP
ETA-10/0440	Windaussteifungssystem
ETA-17/0554	EWP

Die jeweiligen Nummern der DoP (Declaration of Performance - Leistungserklärung) sind bei den entsprechenden Produkten genannt und stehen auf unserer Website [strongtie.de](http://strongtie.de) zum Download zur Verfügung.

# Informationen – Berechnungsvoraussetzungen

## Holzwerkstoffe:

In der Regel wird von Nadelholz C24 oder Brettschichtholz GL24c mit einer Rohdichte  $\rho_k = 350 \text{ kg/m}^3$  ausgegangen. Die angegebenen Tabellenwerte basieren auf Verwendung dieser Hölzer.

Bei der Verwendung von Hölzern mit abweichenden Rohdichten sind die Angaben der jeweiligen ETA zu beachten. Vereinfacht kann mit den angegebenen Tabellenwerten auch bei höheren Rohdichten gerechnet werden.

Bauteile aus anderen Holzwerkstoffen sind ebenfalls anwendbar. Zum Beispiel dürfen die Haupt- und Nebenträger auch aus folgenden Materialien bestehen

- Furnierschichtholz
- Furnierstreifenholz
- Langspanholz
- Vertikal laminiertes Brettschichtholz
- Duo- und Triobalken
- Kreuzbalken
- Mehrschichtplatten
- Bau- und Furnierschichtholz
- ggf. OSB- und Spanplatten
- Brettsperrholz

Genaueres ist in den jeweiligen ETAs angegeben.

## Imprägnierte Hölzer:

Bei imprägnierten Hölzern und Hölzern mit aggressiven Inhaltsstoffen (z.B. Gerbsäure in Eiche), die an den Holzverbindern bzw. an den Verbindungsmitteln Korrosion verursachen können, ist es zweckmäßig bzw. erforderlich rostfreie Holzverbinder und Verbindungsmittel zu verwenden.

## Nutzungsklassen:

Zur Bemessung werden Holzbauteile, dem Umgebungsklima entsprechend, einer von drei Nutzungsklassen (NKL) zugeordnet. Diese berücksichtigen den Einfluss der Holzgleichsfeuchte. Innerhalb eines Bauwerkes können unterschiedliche Nutzungsklassen vorliegen.

- In die Nutzungsklasse 1 sind alle Bauteile einzustufen, die in einer allseitig geschlossenen und beheizten Hülle gegenüber dem Außenklima geschützt sind. Die mittlere Holzfeuchte von Nadelhölzern beträgt dann nicht mehr als 12%, z.B. Wohnräume.
- Die Nutzungsklasse 2 erfasst in erster Linie alle Bauteile in offenen, aber überdachten Bauwerken, die der unmittelbaren Bewitterung nicht ausgesetzt sind. Die mittlere Holzfeuchte von Nadelhölzern beträgt dann nicht mehr als 20%, z.B. offene und / oder ungeheizte Lagerhallen.
- In die Nutzungsklasse 3 werden alle Bauteile eingestuft, die der Witterung ungeschützt ausgesetzt sind, z.B. Stützenfüße in Carportanlagen. Das bedeutet, dass stets die Nutzungsklasse 3 anzusetzen ist, wenn die Bedingungen für eine Einstufung in die Nutzungsklassen 1 und 2 nicht garantiert werden können.

Der Korrosionsschutz der Verbinder und Verbindungsmittel muss in jedem Fall gesondert berücksichtigt werden. Ist die Verwendung eines Produktes einer bestimmten Nutzungsklasse zugeordnet, so ist dies als maximal mögliche Nutzungsklasse anzusehen. Der Einsatz in allen darunterliegenden Nutzungsklassen ist uneingeschränkt möglich. So kann zum Beispiel ein Produkt das höchstens in Nutzungsklasse 2 verwendbar ist, problemlos in Nutzungsklasse 1 eingesetzt werden. Bei Umgebungsbedingungen mit erhöhtem chemischem Angriff sind zur Ermittlung der erforderlichen Werkstoffgüte entsprechende Fachnormen (z.B. EN1993-1-4 (A)) zugrunde zu legen.

Klasse der Lasteinwirkungsdauer (KLED)	Größenordnung der akkumulierten Dauer der charakteristischen Lasteinwirkung
Ständig	Länger als 10 Jahre
Lang	6 Monate bis 10 Jahre
Mittel	1 Woche bis 6 Monate
Kurz	kürzer als eine Woche
Sehr kurz	kürzer als eine Minute

Die Einteilung von Einwirkungen nach der DIN 1055-1 und DIN 1055-3, DIN 1055-4, DIN 1055-5, DIN 1055-9, E DIN 1055-10 und DIN 1055-100 sind im EC5 - NA in Tabelle NA.1 aufgeführt.

Nach der Zuordnung in eine KLED kann der bemessungsrelevante Wert für  $k_{mod}$  ermittelt werden, siehe hierzu EC5, Tabelle 3.1 ff.

# Informationen – Querzug

## Querzug:

Bei einer Querzugbeanspruchung wird das Holz quer zu seiner Faser auf Zug belastet. Quer zur Faser weist das Holz sehr geringe Festigkeiten auf. Darum ist es erforderlich Anschlüssen, die Querzug hervorrufen, besondere Beachtung zu schenken.

Hier sind die Trägerhöhe sowie die Lage des Anschlusses von entscheidendem Einfluss.

Für den Zug rechtwinklig zur Faser ist nach dem EC5 (6.1.3) der Einfluss der Bauteilgröße zu berücksichtigen.

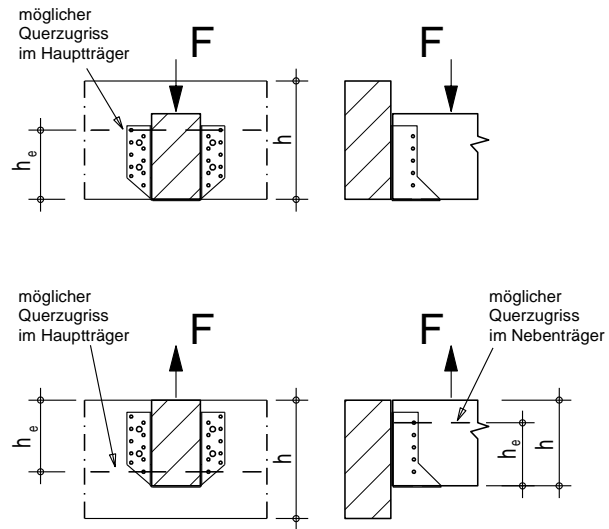
Der Nachweis für Verbindungsmittelkräfte unter einem Winkel zur Faserrichtung ist nach EC5; 8.1.4 zu führen.

Ggf. erforderliche Verstärkungen können nach NA.6.8.2 nachgewiesen werden.

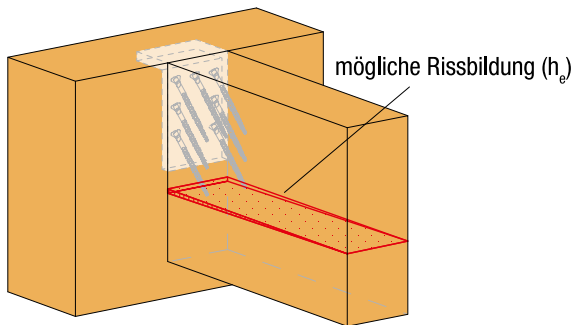
$h_e$  = Größter Abstand eines Verbindungsmittels vom belasteten Rand

$h$  = Querschnittshöhe des Holzes

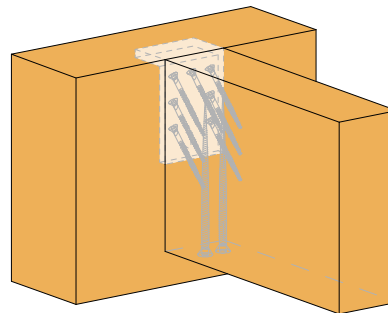
Die Nachweise sind ggf. für Haupt- und Nebenträger zu führen.



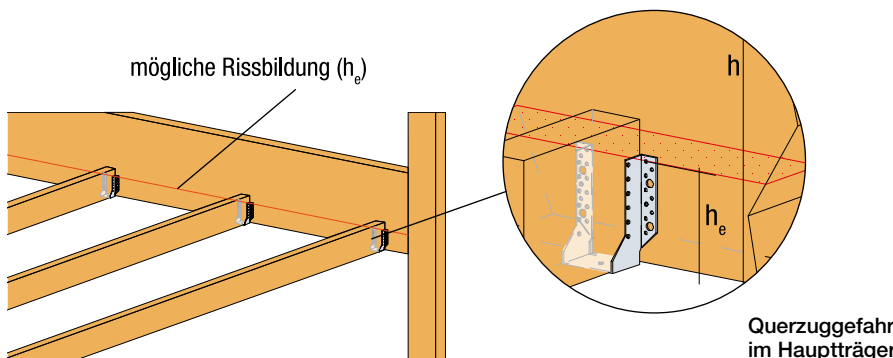
## Queranschlusssituationen



Querzuggefahr im Nebenträger



EL-Verbinder mit Querzugverstärkung im Nebenträger, durch unterseitig eingebrachte Vollgewindeschrauben.



Querzuggefahr im Hauptträger

Situation eines querzuggefährdeten Hauptträgers ohne Verstärkungen

## Informationen – Querzug

Beispiel eines Querzugnachweises bei einem Queranschluss mit einem Balkenschuh nach DIN EN 1995-1-1 + NA:2013-08 / NCI zu 8.1.4

**Beispiel:**

Hauptträger b x h:	60 x 180 mm
Nebenträger b x h:	80 x 140 mm
Balkenschuh:	80/120 + Kammnägel CNA4,0x50
Modifikationsbeiwert:	$k_{\text{mod}} = 0,8$
Bemessungslast:	$F_{\text{v,Ed}} = 11,5 \text{ kN}$

Ein Querzugnachweis ist für den Hauptträger erforderlich, falls: Abs. (NA. 6)

$$\begin{aligned} h_g/h < 0,7 & \Rightarrow \text{Nachweis erforderlich} \\ h_g/h < 0,2 & \Rightarrow \text{nur kurze Lasteinwirkungsauern möglich (z.B. Windsogkräfte)} \\ h_e = 112,5 \text{ mm} \quad h_g/h = 112,5 / 180 = 0,62 \leq 0,7 & \Rightarrow \text{Nachweis erforderlich} \end{aligned}$$

Prüfen, ob für die Bemessung eine oder zwei Verbindungsmittelgruppen relevant sind: Abs. (NA. 10 – 12)

$l_g$  mit 106 mm ist kleiner  $2 \times h$  und größer  $0,5 \times h$ .

Es muss mit zwei einzelnen Verbindungsmittelgruppen gerechnet werden.

$$\frac{F_{\text{v,Ed}}}{F_{90,\text{Rd}}} \leq 1,0 \quad \text{GL (NA. 103)}$$

$$F_{90,\text{Rd}} = k_s \times k_r \times \left( 6,5 + \frac{18 \times h_e^2}{h^2} \right) \times (t_{\text{ef}} \times h)^{0,8} \times f_{t,90,\text{d}} [\text{N}] \quad (\text{je Gruppe}) \quad \text{GL (NA. 104)}$$

$$k_s = \max \left\{ 1; 0,7 + \frac{1,4 \times a_r}{h} \right\} = \left\{ 1; 0,7 + \frac{1,4 \times 20}{180} = 0,86 \right\} \Rightarrow 1,0 \text{ maßgebend} \quad \text{GL (NA. 105)}$$

$$k_r = \frac{n}{\sum_{i=1}^n \left( \frac{h_i}{h} \right)^2} \quad \text{GL (NA. 106)}$$

$$k_r = \frac{10}{\left( \frac{67,5}{67,5} \right)^2 + \left( \frac{67,5}{77,5} \right)^2 + \left( \frac{67,5}{87,5} \right)^2 + \left( \frac{67,5}{97,5} \right)^2 + \left( \frac{67,5}{107,5} \right)^2 + \left( \frac{67,5}{117,5} \right)^2 + \left( \frac{67,5}{127,5} \right)^2 + \left( \frac{67,5}{137,5} \right)^2 + \left( \frac{67,5}{142,5} \right)^2 + \left( \frac{67,5}{157,5} \right)^2} = 2,22 \quad (\text{siehe Abb. 1})$$

$$t_{\text{ef}} = \min \{ b; t_{\text{pen}}; 15d \} = \left\{ \begin{array}{l} 60 \\ 48,5 - 2,0 = 46,5 \\ 15 \times 4,0 = 60 \end{array} \right\} \Rightarrow 46,5 \text{ maßgebend} \quad \text{Abs. (NA. 8) (NA. 9)}$$

$$f_{t,90,\text{d}} = \frac{f_{t,90,\text{k}} \times k_{\text{mod}}}{\gamma_M} = \frac{0,4 \times 0,8}{1,3} = 0,246$$

$$F_{90,\text{Rd}} = 1,0 \times 2,22 \times \left( 6,5 + \frac{18 \times 112,5^2}{180^2} \right) \times (46,5 \times 180)^{0,8} \times 0,246 = 10158 \text{ N} \times 2$$

**Prüfen:**  $0,5h \leq \ell_g < 2h$ , dann Reduzierung von  $F_{90,\text{Rd}}$  gemäß Gleichung NA. 107.

$$\ell_g = 100 \left\{ \begin{array}{l} \geq 0,5 \times 180 \\ < 2,0 \times 180 \end{array} \right\} = \left\{ \begin{array}{l} \geq 90 \\ < 360 \end{array} \right\} \Rightarrow \text{Reduzierung erforderlich}$$

$$k_g = \frac{106}{4 \times 180} + 0,5 = 0,647 \quad \text{GL (NA. 107)}$$

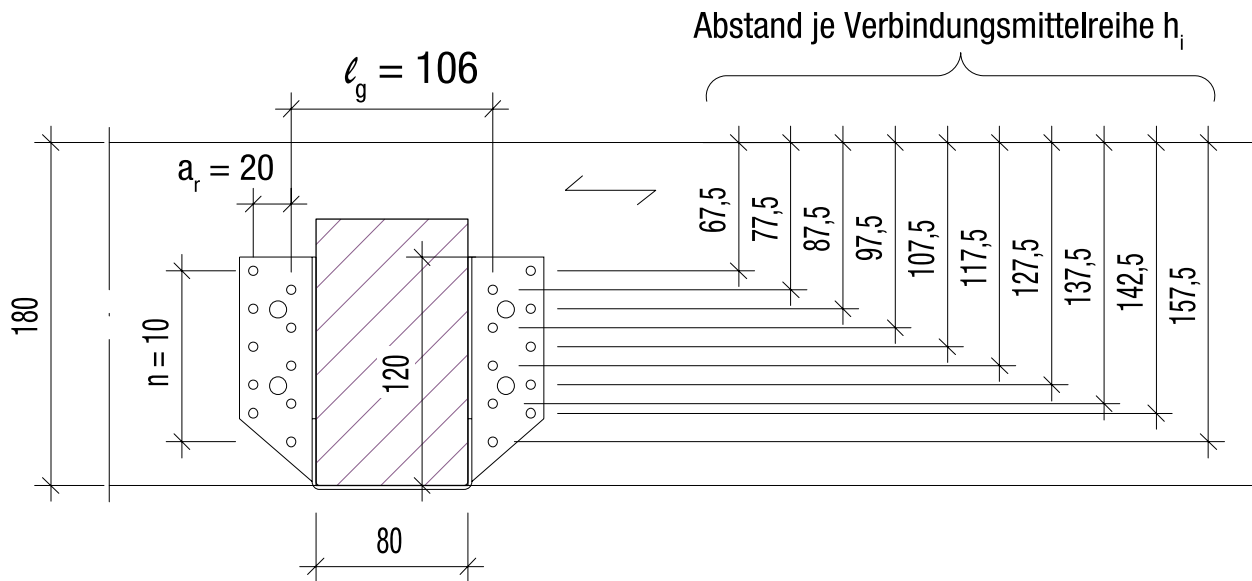
$$F_{90,\text{Rd}} \times k_g = 10158 \times 2 \times 0,647 = 13,1 \text{ kN}$$

**Nachweis:**

$$\frac{F_{\text{v,Ed}}}{F_{90,\text{Rd}}} = \frac{11,5 \text{ kN}}{13,1 \text{ kN}} = 0,87 \leq 1,0 \quad \Rightarrow \text{keine Querzugverstärkung erforderlich}$$

## Informationen – Querzug

Abb. 1 Systembeispiel mit einem Balkenschuh 80 x 120



- $a_r$ <sup>1)</sup> Abstand der beiden äußersten Verbindungsmittel in mm, der Abstand der Verbindungsmittel untereinander in Faserrichtung des querzuggefährdeten Holzes darf  $0,5 \times h$  nicht überschreiten
- $b$  Breite des querzuggefährdeten Holzes (Hauptträger)
- $f_{t,90,k}$  Charakteristischer Festigkeitswert des Holzes/ Holzwerkstoffs quer zur Faser
- $F_{v,Ed}$  Bemessungswert der Kraftkomponente rechtwinklig zur Faserrichtung in N
- $F_{90,Rd}$  Bemessungswert der Querzugtragfähigkeit des Bauteils in N
- $h$  Höhe des querzuggefährdeten Holzes (Hauptträger)
- $h_1$ <sup>1)</sup> Abstand des nächst liegenden Verbindungsmittels zum unbeanspruchten Rand ( $h - h_e$ )
- $h_i$  Abstand der jeweiligen Verbindungsmittelreihe vom unbeanspruchten Bauteilrand in mm
- $h_e$ <sup>1)</sup> Abstand des am entferntesten angeordneten Verbindungsmittels vom beanspruchten Holzrand in mm
- $k_g$  Beiwert zur Reduzierung der Tragfähigkeit  $F_{90,Rd}$  bei eng beieinanderliegenden Verbindungsmittelgruppen
- $k_r$  Beiwert zur Berücksichtigung mehrerer übereinander angeordneter Verbindungsmittel
- $k_s$  Beiwert zur Berücksichtigung mehrerer nebeneinander angeordneter Verbindungsmittel
- $l_g$ <sup>1)</sup> Lichter Abstand zwischen den Verbindungsmittelgruppen
- $n$  Anzahl der Verbindungsmittelreihen übereinander
- $t_{ef}$  Ansetzbare Einbindetiefe des Verbindungsmittels in mm, (siehe (NA. 8) und (NA. 9))
- $t_{pen}$  Einbindetiefe des Verbindungsmittels (Gesamtlänge  $l$  abzüglich Kopfdicke, abzüglich der Materialdicke des anzuschließenden Bauteils)

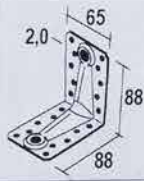
<sup>1)</sup> Für genauere Abstandsmaße stehen CAD Zeichnungen zum Download auf der jeweiligen Produktseite unserer Website [strongtie.de](http://strongtie.de) bereit.



ABR9020

Tun: 1241531 Nobb: 41327099

CE PCS: 50



SIMPSON Strong-Tie



Simpson Strong-Tie® www.simpsonstie.com

The logo consists of the word "SIMPSON" in white, bold, uppercase letters on a black rectangular background.The logo consists of the words "Strong-Tie" in white, bold, lowercase letters on an orange rectangular background.

# Winkerverbinder

Allgemeines .....	17-18
Winkerverbinder – Übersicht .....	19-21
AA .....	22
AB55365 / AC35350 / AF90265 .....	23
AB70 / AB90 / AB105 .....	24-26
SC2P – 2-teiliger Schubwinkel .....	27
Schubwinkel AB / BNV .....	28-29
ABD .....	30-31
Schallschutzwinkel – ABA105 .....	32-33
Schallschutz – SIT Schalldämmlager .....	34-35
ABB .....	36
Betonwinkel – ABL / ABS .....	37
ABR / ABRL / ACR .....	38-42
ABR170 / ABR220 .....	44-45
E20/3 / E9/2,5 .....	46-47
ABR255 .....	48-49
ABR255SO .....	50-51
AB255HD .....	52-53
AB255SSH .....	54-55
ACW155 .....	56-57
ADR / AT .....	58-59
AE .....	60-62
AJ .....	63
AG .....	64-65
AKR .....	66-69
ANP .....	70
ANPS .....	71
EBC / AB45C .....	72
TA .....	73
KNAG .....	74-75
Kragarmbeschlag – MAXIMUS™ .....	76



**ABR105**

Mehr als ein Stück Blech,  
das sind die Winkelverbinder  
von Simpson Strong-Tie®

**SIMPSON**  
**Strong-Tie**



## Allgemeines

### Anwendung

Die Winkelverbinder werden für Holz / Holz, Holz / Beton und Holz / Stahlanschlüsse verwendet.

Die Anschlüsse können einseitig oder mit sich gegenüberliegenden Winkelverbindern hergestellt werden.

### Material und Korrosionsschutz

- S250GD
- S235JR

Die meisten Winkelverbinder werden aus feuerverzinktem Stahlblech mit einer Zinkschichtdicke von 20 µm hergestellt.

Ein Teil der Winkelverbinder ist mit 55 µm Zinkschichtdicke stückverzinkt. Einige Winkelverbinder werden aus rostfreiem Stahl (siehe Kapitel 10) produziert und sind bis zur Widerstandsklasse III einsetzbar.

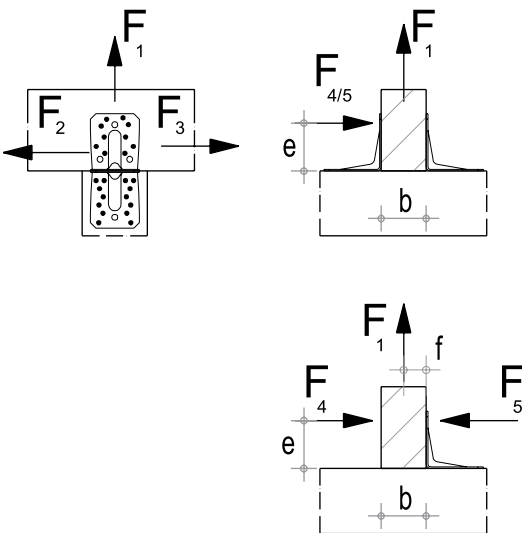
### Befestigungsmittel

- CNA4,0xℓ Kammnägel
- CSA5,0xℓ Schrauben
- Bolzen

### Ausnagelung

Nagelbilder sind den einzelnen Winkelverbindern zugeordnet. Werden keine Angaben gemacht, wird von einer Vollausnagelung ausgegangen.

### Kraftrichtungen



### Zwei Winkelverbinder pro Anschluss

Die Winkelverbinder sind gegenüberliegend anzuordnen.

$F_1$  Abhebende Kraft, die mittig in der Pfette angreift.

$F_2$  und  $F_3$  Belastung in Stabrichtung des anzuschließenden Balkens.

$F_4$  und  $F_5$  greift in der Höhe  $e$  an.

$F_6$  Kraftrichtung entgegengesetzt zu  $F_1$ .

### Ein Winkelverbinder pro Anschluss

$F_1$  Abhebende Kraft die in der Symmetrieebene des Winkelverbinders im Abstand  $f$  vom senkrechten Schenkel angreift.

Wenn sichergestellt ist, dass sich das anzuschließende Holz nicht verdreht, kann jeweils die Hälfte der Tragfähigkeiten für zwei Winkelverbinder angenommen werden.

$F_2$  und  $F_3$  Belastung parallel zur Biegekante des Winkelverbinders.

$F_4$  Kraftrichtung im Abstand  $e$  zum Winkelverbinder hin gerichtet.

$F_5$  Kraftrichtung im Abstand  $e$  vom Winkelverbinder weg gerichtet.

$F_6$  Kraftrichtung entgegengesetzt zu  $F_1$ .

### Bemessungswerte der Tragfähigkeit

In den Tabellen sind generell die charakteristischen Widerstandswerte  $R_{i,k}$  angegeben.

Zur Ermittlung der Bemessungswerte  $R_{i,d}$  ist folgende Gleichung anzuwenden:

$$R_{i,d} = \frac{R_{i,k} \times k_{mod}}{\gamma_M}$$

### Kombinierte Belastung

Die Nachweise für Lastüberlagerungen sind ausschließlich mit Bemessungswerten zu führen.

Bei Belastungsüberlagerungen muss die nachstehende Gleichung erfüllt sein:

$$\sqrt{\left(\frac{F_{1,d}}{R_{1,d}} + \frac{F_{4/5,d}}{R_{4/5,d}}\right)^2 + \left(\frac{F_{2/3,d}}{R_{2/3,d}}\right)^2} \leq 1$$

## Allgemeines

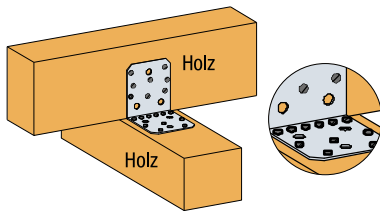
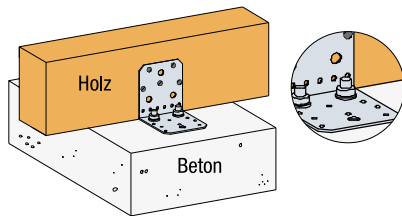
**Anwendungshinweise:**

Sind anzuschließende Bauteile konstruktiv gegen Verdrehen gesichert, können für Anschlüsse in die Lastrichtungen  $F_1$  und  $F_{2/3}$  mit nur einem Winkel, die halben Werte der Tabellen für  $R_1$  und  $R_{2/3}$  angenommen werden. Für drehbar gelagerte Hölzer, und für die Krafrichtungen  $F_4$  und  $F_5$  mit Abständen  $b$  und  $e$ , sind weitere Werte und Infos in der ETA und auf unserer Website [strongtie.de](http://strongtie.de) aufgeführt.

Winkelverbinder, auch gleichschenklige, sind in der Lochung zum großen Teil unsymmetrisch.

Um die statischen Werte der Tragfähigkeiten korrekt ansetzen zu können und die Einhaltung der Randabstände der Verbindungsmittel zu gewährleisten, ist bei der Planung und Montage stets auf die Position der Schenkel und die Einhaltung der Nagelbilder zu achten.

Im Allgemeinen gilt: am lastabtragenden Bauteil werden die Verbindungsmittel nahe der Biegekante angeordnet.



Mit den auf den folgenden Seiten abgebildeten Angaben und statischen Werten lassen sich die überwiegende Anzahl an Verbindungen mit Winkelverbindern realisieren und nachweisen. Weitere Möglichkeiten der Anwendungen und zur Befestigung mit anderen Verbindungsmitteln, sind auf unserer Website [strongtie.de](http://strongtie.de) bei den jeweiligen Produkten und den zugehörigen ETA zu finden.

**Anschlüsse mit Bolzen**

Bei Winkelanschlüssen müssen die angegebenen Faktoren für die Nachweise der Bolzen berücksichtigt werden.

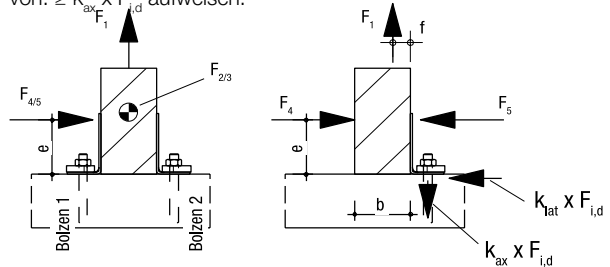
$$R_{\text{bolt ax/lat,d}} \geq \text{Faktor}_{\text{ax/lat}} \times \text{wirkende Last}$$

Der Faktor  $k_{\text{lat}}$  bezieht sich auf die Scherkraft des Bolzens.

Der Faktor  $k_{\text{ax}}$  bezieht sich auf die Zugkraft des Bolzens.

Jeder Bolzen muss eine Schertragfähigkeit von:  $\geq k_{\text{lat}} \times F_{1,d}$  aufweisen.

Jeder Bolzen muss eine Zugtragfähigkeit von:  $\geq k_{\text{ax}} \times F_{1,d}$  aufweisen.



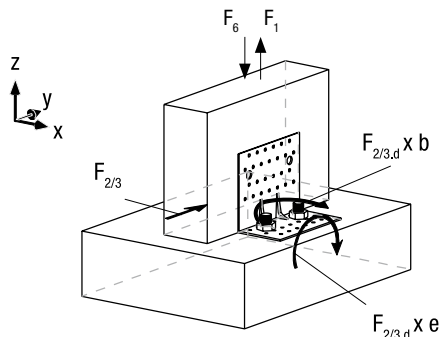
Bei Anschlüssen mit mehr als einem Bolzen beziehen sich die angegebenen Faktoren auf die Bolzengruppe.

Überlagerungen der Scher- und Zuglasten sind zu berücksichtigen.

Bei Anschlüssen mit 2 Bolzen je Winkel ist ferner Folgendes zu berücksichtigen:

$$V_{y,d} = F_{2/3,d} \quad M_{x,d} = F_{2/3,d} \times e \quad M_{z,d} = F_{2/3,d} \times b$$

Die Maße  $b$  und  $e$  sind bei den Produkten jeweils in [mm] angegeben.



Es wird empfohlen die Bolzen oder Bolzengruppe mit der Software, z.B. Anchor Designer® von Simpson Strong-Tie® nachzuweisen.

Die Software Anchor Designer® steht auf [strongtie.de](http://strongtie.de) kostenfrei zur Verfügung.



## Winkelverbinder – Übersicht

Gruppe	Art. Nr.	Seite	CE	Holz an Holz				Holz an Beton		
				Balken an Balken	Stütze an Schwelle	Nebentr. an Haupttr.	Riegel an Stütze	Balken an Beton	Stütze an Beton	Riegel an Beton
AA	AA60280	22	✓	✓						
AB	AB55365	23		k						
AC	AC35350	23		k						
AF	AF90265	23		k						
AB	AB70	24	✓	✓						
	AB90	24	✓	✓		✓	✓	✓		
	AB90-135GR-B	24								
	AB105	24	✓	✓		✓	✓	✓		
	AB105-135GR-B	24								
	AB255HD	52	✓	✓	CLT	✓	✓			
	AB255SSH	54	✓	✓	CLT	✓	✓			
Schubwinkel	SC2P-V100	27	✓	✓				✓		
	SC2P-H180	27								
	AB36125	28	✓	✓						
	AB6983	28	✓					✓		
	AB3560	28	✓	✓						
	BNV33	28	✓	✓				✓		
ABD	ABD45100	30	✓	✓				✓		
ABAI + SIT Schalldämmlager	ABAI105	32	✓	✓	CLT					
	SIT75-100-12	34								
	SIT150-100-12	34								
	SIT350-100-12	34								
	SIT750-100-12	34								
ABB	ABB40390	36	✓	✓						
ABL / ABS	ABL7514G	37						k	k	
	ABL10014G	37						k	k	
	ABL15014G	37						k	k	
	ABL15017G	37						k	k	
	ABS10011G	37						k	k	
	ABS10014G	37						k	k	
ABR ACR E	ABR70	38	✓	✓						
	ACR7015	38	✓	✓						
	ABR90	38	✓	✓			✓	✓		
	ABR9015	38	✓	✓				✓		
	ABR9020	38	✓	✓			✓			
	ACR9020	38	✓	✓						
	ABR98	38	✓	✓						
	ABRL98	38	✓	✓						
	ABR100	38	✓	✓	CLT			✓	✓	
	ABR105	38	✓	✓			✓	✓	✓	
	ACR10520	38	✓	✓			✓	✓	✓	
	ABR170	44	✓	✓	✓	✓	✓	✓	✓	✓
	ABR220	44	✓	✓	✓	✓	✓	✓	✓	✓
	E9/2,5	46	✓	✓	✓	✓		✓		
	E20/3	46	✓	✓	✓	✓		✓	✓	✓
	ABR255	48	✓	✓	CLT	✓	✓	✓	✓	✓
ABR255SO	50	✓		CLT			✓	✓	✓	

k = konstruktiv

## Winkerverbinder – Übersicht

1

Gruppe	Art. Nr.	Seite	CE	Holz an Holz				Holz an Beton		
				Balken an Balken	Stütze an Schwelle	Nebentr. an Haupttr.	Riegel an Stütze	Balken an Beton	Stütze an Beton	Riegel an Beton
ACW	ACW155	56	✓					✓		✓
ADR AT1	ADR6035	58	✓					Zugband an Beton		
	ADR6090L	58	✓	✓				✓		
	AT1	58	✓	✓				✓		
AE	AE48	60	✓	✓				✓		
	AE76	60	✓	✓				✓		
	AE116	60	✓	✓				✓		
AJ	AJ60416	63	✓	✓						
	AJ80416	63	✓	✓						
	AJ99416	63	✓	✓						
AG	AG922	64	✓	✓	✓		✓	✓	✓	✓
	AG40312	64	✓	✓	✓	✓	✓	✓	✓	✓
	AG40314	64	✓	✓	✓	✓	✓	✓	✓	✓
	AG40412	64	✓	✓	✓	✓	✓	✓	✓	✓
	AG40414	64	✓	✓	✓	✓	✓	✓	✓	✓
AKR	AKR95G	66	✓	✓	✓			✓	✓	✓
	AKR95LG	66	✓	✓	✓			✓	✓	✓
	AKR95X3	66	✓	✓	✓			✓	✓	✓
	AKR95x3L	66	✓	✓	✓			✓	✓	✓
	AKR135G	66	✓	✓	✓			✓	✓	✓
	AKR135LG	66	✓	✓	✓			✓	✓	✓
	AKR135X3	66	✓	✓	✓			✓	✓	✓
	AKR135x3L	66	✓	✓	✓			✓	✓	✓
	AKR165G	66	✓	✓	✓			✓	✓	✓
	AKR165LG	66	✓	✓	✓			✓	✓	✓
	AKR165X3	66	✓	✓	✓			✓	✓	✓
	AKR165x3L	66	✓	✓	✓			✓	✓	✓
	AKR205G	66	✓	✓	✓			✓	✓	✓
	AKR205LG	66	✓	✓	✓			✓	✓	✓
	AKR205X3	66	✓	✓	✓			✓	✓	✓
	AKR205x3L	66	✓	✓	✓			✓	✓	✓
	AKR245G	66	✓	✓	✓			✓	✓	✓
	AKR245LG	66	✓	✓	✓			✓	✓	✓
	AKR245X3	66	✓	✓	✓			✓	✓	✓
	AKR245x3L	66	✓	✓	✓			✓	✓	✓
AKR285G	66	✓	✓	✓			✓	✓	✓	
AKR285LG-B	66	✓	✓	✓			✓	✓	✓	
AKR285X3	66	✓	✓	✓			✓	✓	✓	
AKR285x3L	66	✓	✓	✓			✓	✓	✓	

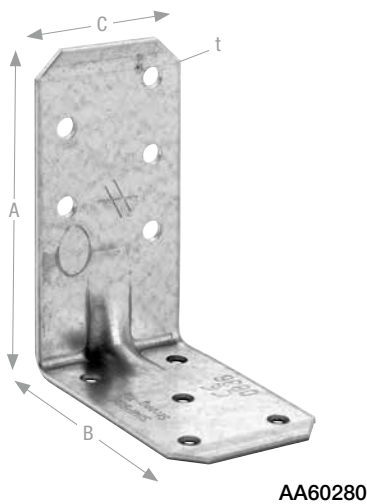
k = konstruktiv

## Winkelverbinder – Übersicht

Gruppe	Art. Nr.	Seite	CE	Holz an Holz				Holz an Beton		
				Balken an Balken	Stütze an Schwelle	Nebentr. an Haupttr.	Riegel an Stütze	Balken an Beton	Stütze an Beton	Riegel an Beton
ANP	ANP251010100	70	✓	✓	✓					
	ANP25101060	70	✓	✓	✓					
	ANP25101080	70	✓	✓	✓					
	ANP251020100-B	70	✓	✓	✓					
	ANP254440	70	k							
	ANP254460	70	k							
	ANP254660	70	✓	✓						
	ANP2561060	70	✓	✓	✓					
	ANP2566100	70	✓	✓						
	ANP256640	70	k							
	ANP256650	70	✓	✓						
	ANP256660	70	✓	✓						
	ANP256680	70	✓	✓						
	ANP256860	70	k							
	ANP2588100	70	✓	✓	✓					
	ANP258860	70	✓	✓	✓					
ANP258880	70	✓	✓	✓						
ANPS	ANPS204425	71	k							
	ANPS204440	71	k							
	ANPS204460	71	k							
	ANPS204625	71	k							
	ANPS206625	71	k							
	ANPS206640	71	k							
	ANPS206650	71	k							
	ANPS206660	71	k							
	ANPS206680	71	k							
	ANPS208860	71	k							
ANPS208880	71	k								
AB45C EBC EBCR	AB45C	72	k							
	EBC100/2,5 bis EBC250/2,5 in 10 mm Schritten	72	k							
TA	TA9Z	73	✓			✓				
	TA10Z	73	✓			✓				
KNAG	KNAG90-B	74	✓	✓						
	KNAG130	74	✓	✓						
	KNAG170	74	✓	✓						
	KNAG210-B	74	✓	✓						
MAXIMUS™	MAXIMUS120	76	✓				✓			
	MAXIMUS140	76	✓				✓			
	MAXIMUS160	76	✓				✓			

k = konstruktiv

## Winkelverbinder – AA



AA Winkelverbinder werden aus 2,0 mm dickem, feuerverzinktem Stahlblech hergestellt und sind mit einer kleinen Rippenverstärkung versehen.

**Material:** Stahlsorte: S250 GD + Z275 gemäß DIN EN10346.

**Korrosionsschutz:** 275 g/m<sup>2</sup> beidseitig – entsprechend einer Zinkschichtdicke von ca. 20 µm.

**Befestigung:** Die Befestigung erfolgt mit CNA4,0x4 Kammnägeln oder CSA5,0x4 Schrauben.



ETA-06/0106  
DoP-e06/0106

## Produktabmessungen

Tabelle 1

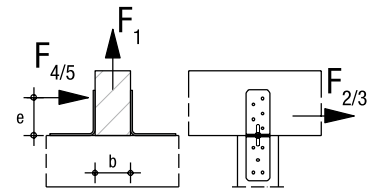
Art. Nr.	Abmessung [mm]				Anzahl Löcher Ø5 [mm] in Schenkel	
	A	B	C	t	A	B
AA60280	83	62	40	2,0	5	5

## Charakteristische Werte der Tragfähigkeit

Tabelle 2

Art. Nr.	Verbindungsmittel	Charakteristische Werte der Tragfähigkeit [kN] 2 Winkel pro Anschluss		
		Vollausnagelung		
		$R_{1,k}$	$R_{2/3,k}$	$R_{4/5,k}^{1)}$
AA60280	CNA4,0x40	min. von: 2,9; 2,9 / $k_{mod}$	min. von: 4,1; 4,1 / $k_{mod}$	min. von: 1,4; 1,3 / $k_{mod}$
	CNA4,0x60	min. von: 4,5; 4,4 / $k_{mod}$	min. von: 6,1; 6,0 / $k_{mod}$	min. von: 2,2; 2,1 / $k_{mod}$

<sup>1)</sup> b = 80 und e = 120



## Beispiel

Balken 80 x 100 mm an Balken, gewählter Verbinder: 2 Stück AA60280  
Vollausnagelung mit CNA4,0x40 Kammnägeln.

## Belastung:

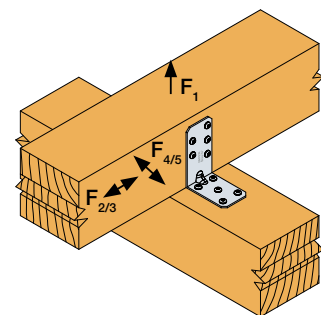
$F_{1,d} = 1,0$  kN;  $F_{4/5,d} = 0,4$  kN; e = 120 mm; NKL. 2; KLED: mittel  $\Rightarrow k_{mod} = 0,8$

Werte aus der Tabelle

$R_{1,d} = 2,9 \times 0,8 / 1,3$   
= 1,8 kN oder  $(2,9 / 0,8) \times 0,8 / 1,3 = 2,2 \Rightarrow$  nicht maßgebend

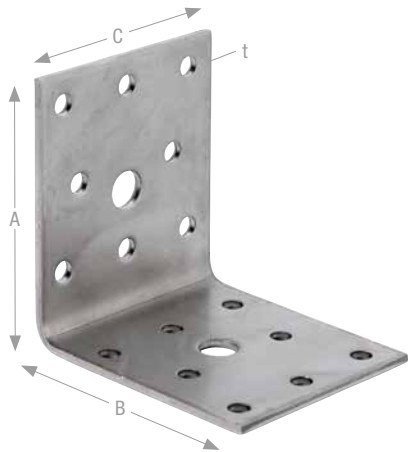
$R_{4/5,d} = 1,4 \times 0,8 / 1,3$   
= 0,9 kN oder  $(1,3 / 0,8) \times 0,8 / 1,3 = 1,0 \Rightarrow$  nicht maßgebend

**Nachweis:**  $\frac{1,0}{1,8} + \frac{0,4}{0,9} = 1,0 \leq 1,0 \Rightarrow$  OK



AA60280

# Winkelverbinder – AB55365 / AC35350 / AF90265



AB55365

AB55365 / AC35350 / AF90265 Winkelverbinder werden für Holz / Holz oder Holz / Beton Anschlüsse in konstruktiven Bereichen eingesetzt. Für eine gleichmäßige Lasteinleitung werden zwei Winkel je Anschluss empfohlen.

**Material:** Stahlsorte: S250 GD + Z275 gemäß DIN EN10346.

**Korrosionsschutz:** 275 g/m<sup>2</sup> beidseitig – entsprechend einer Zinkschichtdicke von ca. 20 µm.

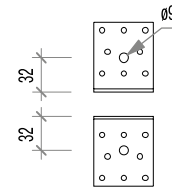
**Befestigung:** Die Befestigung erfolgt mit CNA4,0xl Kammnägeln oder CSA5,0xl Schrauben.



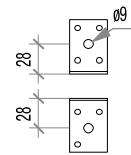
## Produktabmessungen

Tabelle 1

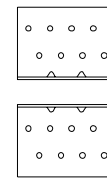
Art. Nr.	Abmessung [mm]				Anzahl Löcher Ø5 [mm] in Schenkel	
	A	B	C	t	A	B
AB55365	65	65	55	2,5	8	8
AC35350	50	50	35	2,0	4	4
AF90265	67	67	90	2,0	8	8



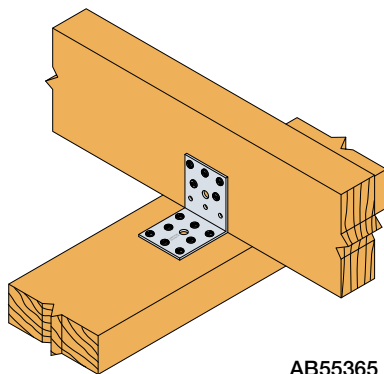
AB55365



AC35350



AF

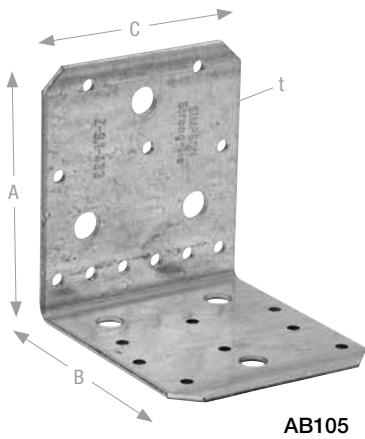


AB55365

Winkelverbinder – **AB70 / AB90 / AB105**

Winkelverbinder

1



AB105

AB70 / AB90 / AB105 Winkelverbinder sind für Anschlüsse in tragenden Holzkonstruktionen geeignet.

**Material:** Stahlsorte: S250 GD + Z275 gemäß DIN EN10346.

**Korrosionsschutz:** 275 g/m<sup>2</sup> beidseitig – entsprechend einer Zinkschichtdicke von ca. 20 µm.

**Befestigung:** Die Befestigung erfolgt mit CNA4,0xℓ Kammnägeln oder CSA5,0xℓ Schrauben.

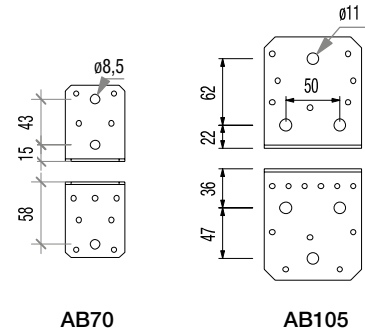


Produktabmessungen

Tabelle 1

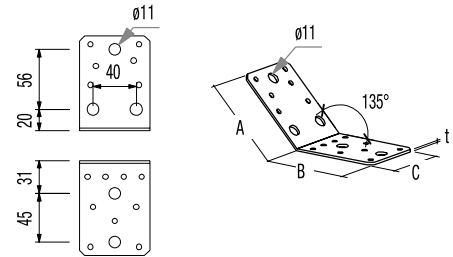
Art. Nr.	Abmessung [mm]				Anzahl Löcher Ø5 [mm] in Schenkel	
	A	B	C	t	A	B
AB70	70	70	55	2,0	4	7
AB90	88	88	65	2,5	6	9
AB90-135GR-B <sup>1)</sup>	88	88	65	2,5	6	9
AB105	103	103	90	3,0	8	11
AB105-135GR-B <sup>1)</sup>	103	103	90	3,0	8	11

<sup>1)</sup> ohne ETA



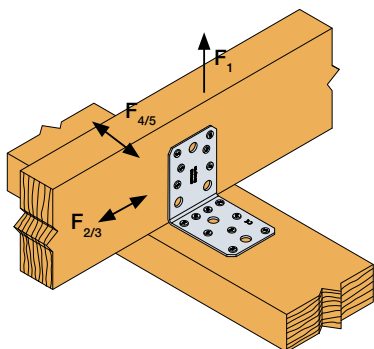
AB70

AB105

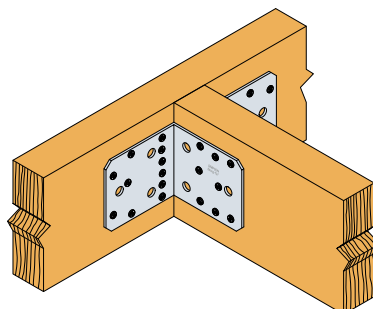


AB90

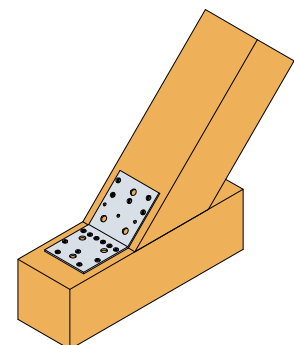
AB90-135GR



AB90



AB105



AB105-135GR



# Winkelverbinder – AB70 / AB90 / AB105

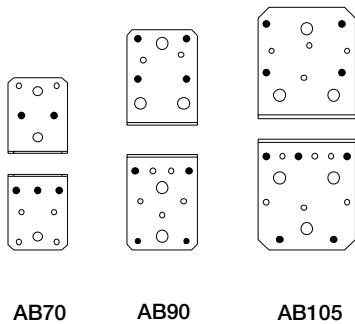
## Charakteristische Werte der Tragfähigkeit

Tabelle 2

Art. Nr.	Verbindungsmittel	Charakteristische Werte der Tragfähigkeit [kN] 2 Winkel – Anschluss zwei sich kreuzende Hölzer					
		Teilausnagelung			Vollausnagelung		
		$R_{1,k}$	$R_{2/3,k}$	$R_{4/5,k}^{1)}$	$R_{1,k}$	$R_{2/3,k}$	$R_{4/5,k}^{1)}$
AB70	CNA4,0x40	$3,9 / k_{mod}^{0,3}$	3,8	$1,6 / k_{mod}^{0,3}$	$3,9 / k_{mod}^{0,3}$	5,3	$1,6 / k_{mod}^{0,3}$
AB90	CNA4,0x40	$3,1 / k_{mod}^{0,3}$	5,5	$1,4 / k_{mod}^{0,5}$	$5,1 / k_{mod}^{0,3}$	7,1	$2,2 / k_{mod}^{0,3}$
	CNA4,0x60	$4,4 / k_{mod}^{0,3}$	7,3	$1,9 / k_{mod}^{0,3}$	min. von: $7,5 / k_{mod}^{0,3}; 6,9 / k_{mod}$	10,4	min. von: $3,1 / k_{mod}^{0,5}; 2,9 / k_{mod}$
AB105	CNA4,0x40	$5,4 / k_{mod}^{0,3}$	4,0	$2,4 / k_{mod}^{0,5}$	$8,5 / k_{mod}^{0,3}$	13,3	$3,8 / k_{mod}^{0,3}$
	CNA4,0x60	$7,4 / k_{mod}^{0,3}$	7,5	$3,3 / k_{mod}^{0,4}$	$12,7 / k_{mod}^{0,3}$	18,1	$5,4 / k_{mod}^{0,3}$

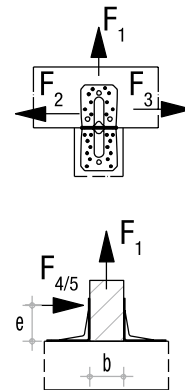
<sup>1)</sup> b = 80 und e = 120

### Nagelbilder zur Teilausnagelung.



### Anwendungshinweis:

Werden bei einer Vollausnagelung alle Nagellöcher verwendet, wird kein Nagelbild gezeigt.



### Beispiel

Pfette 80 x 160 mm an Balken, gewählter Verbinder: 2 Stück AB90  
Vollausnagelung mit CNA4,0x60 Kammnägeln.

### Belastung:

$F_{1,d} = 4,1$  kN;  $F_{2/3,d} = 3,4$  kN;  $e = 120$  mm, NKL. 2; KLED: mittel  $k_{mod} \Rightarrow 0,8$

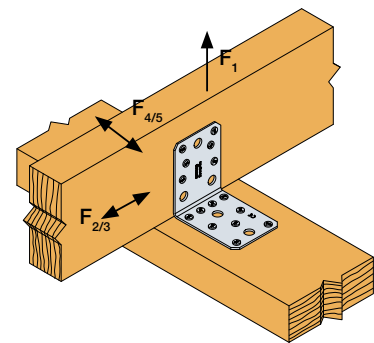
Werte aus der Tabelle

$$R_{1,d} = (7,5 / 0,8^{0,3}) \times 0,8 / 1,3 = 4,9 \text{ kN}$$

$$R_{1,d} \text{ oder } (6,9 / 0,8) \times 0,8 / 1,3 = 5,3 \text{ kN} \Rightarrow \text{nicht maßgebend}$$

$$R_{2/3,d} = 10,4 \times 0,8 / 1,3 = 6,4 \text{ kN}$$

**Nachweis:**  $\left( \frac{4,1}{4,9} \right)^2 + \left( \frac{3,4}{6,4} \right)^2 = 0,98 < 1,0 \Rightarrow \text{OK}$



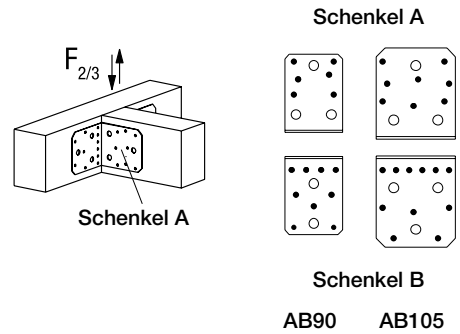
# Winkelverbinder – AB70 / AB90 / AB105

## Charakteristische Werte der Tragfähigkeit

Tabelle 3

Art. Nr.	Verbindungsmittel	Charakteristische Werte der Tragfähigkeit [kN] 2 Winkel – Anschluss Nebenträger an Hauptträger
		$R_{2/3,k}$
AB90	CNA4,0x40	7,2
	CNA4,0x60	10,2
AB105	CNA4,0x40	13,3
	CNA4,0x60	18,1

Nagelbilder zu Tabelle 3

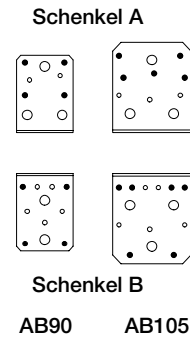


## Charakteristische Werte der Tragfähigkeit

Tabelle 4

Art. Nr.	Verbindungsmittel	Charakteristische Werte der Tragfähigkeit [kN] 1 Winkel – Anschluss Riegel an Stütze		
		$R_{1,k}$ nach oben gerichteter Schenkel	$R_{1,k}$ nach unten gerichteter Schenkel	$R_{2,k}$
AB90	CNA4,0x40	$4,0 / k_{mod}^{0,5}$	$5,2 / k_{mod}^{0,55}$	$0,7 / k_{mod}$
	CNA4,0x60			
AB105	CNA4,0x40	$8,1 / k_{mod}^{0,75}$	min. von: $10,0; 9,8 / k_{mod}$	$1,4 / k_{mod}$
	CNA4,0x60	$8,1 / k_{mod}^{0,75}$	$9,4 / k_{mod}^{0,6}$	$1,4 / k_{mod}$

Nagelbilder zu Tabelle 4



### Beispiel

Riegel an Stütze, gewählter Verbinder: 1 Stück AB105 mit nach oben gerichtetem Schenkel.

Ausnagelung gem. Nagelbild mit CNA4,0x40 Kammnägeln.

### Belastung:

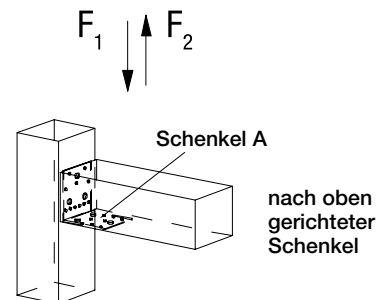
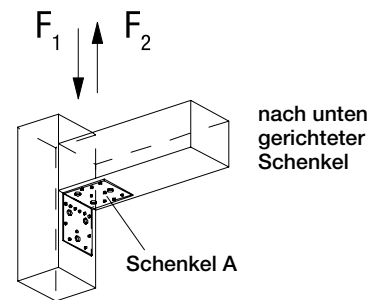
$F_{1,d} = 5,6$  kN bzw.  $F_{2,d} = 1,0$  kN, NKL. 2 und KLED: mittel  $\Rightarrow k_{mod} = 0,8$

$$R_{1,d} = (8,1 / 0,8^{0,75}) \times 0,8 / 1,3 = 5,9 \text{ kN}$$

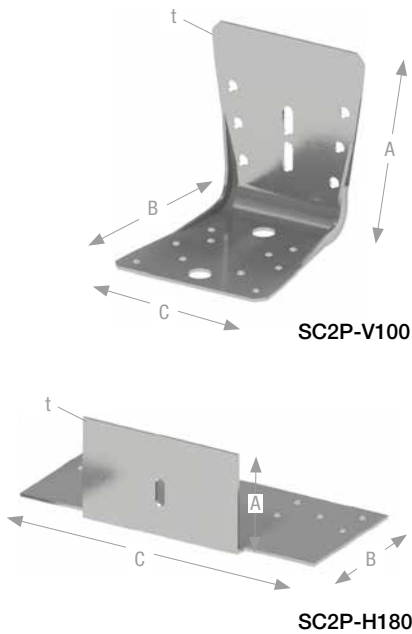
$$R_{2,d} = 1,4 / 0,8 \times 0,8 / 1,3 = 1,08 \text{ kN}$$

Nachweis:  $\frac{5,6}{5,9} = 0,95 < 1,0 \Rightarrow \text{OK}$

bzw.  $\frac{1,0}{1,08} = 0,93 < 1,0 \Rightarrow \text{OK}$



# Winkelverbinder **SC2P** – 2-teiliger Schubwinkel



Einen statisch relevanten Anschluss an der Schmalseite eines Kantholzes herzustellen ist hinsichtlich der einzuhaltenden Randabstände nicht einfach. Bei einem Schwellenanschluss kommen erschwerend die Höhenausgleichsschicht sowie eine davorliegende Beplankung dazu. Passend zu den zweiteiligen Zugankern wird mit dem neuen zweiteiligen Schubwinkel SC2P dieses Problem sicher gelöst. Der SC2P besteht aus zwei unterschiedlichen Winkelverbindern, von denen ein Winkel werkseitig vormontiert wird und der zweite Winkel auf der Baustelle mit dem Ersten verbunden wird.

**Material:** Stahlsorte: S250 GD + Z275 gemäß DIN EN10346.

**Korrosionsschutz:** 275 g/m<sup>2</sup> beidseitig – entsprechend einer Zinkschichtdicke von ca. 20 µm.

**Befestigung:** Die Befestigung des SC2P-H180 erfolgt werkseitig mit CNA4,0xℓ Kammnägeln. Der SC2P-V100 wird nach dem Versetzen der Wandtafel mit einer Holzschraube Ø6x100 und vier JT2-3-5,5x25 Bohrschrauben mit dem SC2P-H180 verbunden. Der Anschluss am Beton kann wahlweise mit einem oder zwei Ø10 Ankerbolzen ausgeführt werden. Der Anschluss am Holz erfolgt mit CNA4,0xℓ Kammnägeln oder CSA5,0xℓ Schrauben.

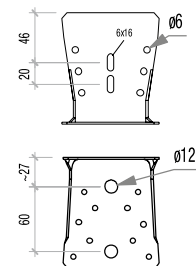


## Produktabmessungen

Tabelle 1

Art. Nr.	Abmessung [mm]					Anzahl Löcher Ø5 [mm] in Schenkel	
	A	B	C	D	t	A	B
SC2P-1 <sup>1)</sup>	Satz bestehend aus: SC2P-V100, SC2P-H180 und 4 passenden Schrauben EJOT JT2-3-5,5x25						
SC2P-V100	103	103	90	–	2,0	–	10
SC2P-H180	57	82	180	95	2,0	–	12

<sup>1)</sup> nur als Satz erhältlich

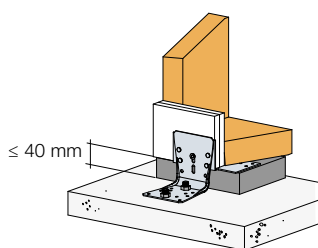


SC2P-V100

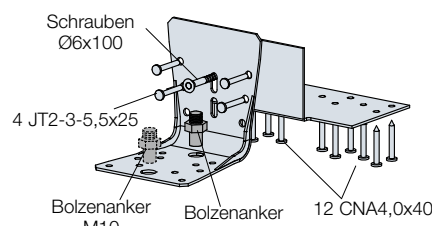
## Charakteristische Werte der Tragfähigkeit

Tabelle 2

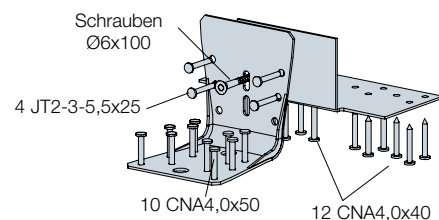
Art. Nr.	Verbindungsmittel am Auflager	Verbindungsmittel am Wandelement und untereinander	Charakteristische Werte der Tragfähigkeit [kN] 1 Verbinder pro Anschluss		
			R <sub>2/3,k</sub>	R <sub>4,k</sub>	R <sub>5,k</sub>
SC2P-1	10 CNA4,0x50	12 CNA4,0x40 1 Holzschraube Ø6x100 4 EJOT JT2-3-5,5x25	6,8 / k <sub>mod</sub>	6,4 / k <sub>mod</sub>	min. von: 5,6; 5,4 / k <sub>mod</sub>
	1 Bolzen M10		6,8 / k <sub>mod</sub>	6,4 / k <sub>mod</sub>	5,4 / k <sub>mod</sub>
	2 Bolzen M10		10,4 / k <sub>mod</sub>		
	Bolzenfaktoren		k <sub>ax</sub>	–	–
		k <sub>lat</sub>	1,12	1	1



SC2P



Anschluss Holz/ Beton



Anschluss Holz/ Holz

Winkelverbinder  
1  
Winkelverbinder – Schubwinkel **AB / BNV**



Schubwinkel sind in erster Linie zur Aufnahme von horizontalen Schubkräften bei Wandtafeln, Aussteifungshölzern und Verblockungen vorgesehen. Je nach Ausführung sind sie für Holz / Holz- Konstruktionen oder Verbindungen von Holz an Beton geeignet.

**Material:** Stahlsorte: S250 GD + Z275 gemäß DIN EN10346.

**Korrosionsschutz:** 275 g/m<sup>2</sup> beidseitig – entsprechend einer Zinkschichtdicke von ca. 20 µm.

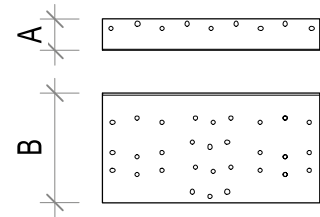
**Befestigung:** Der Anschluss erfolgt mit CNA4,0xℓ Kammnägeln oder CSA5,0xℓ Schrauben. Zur Befestigung auf Beton werden Ø12 mm Ankerbolzen, ggf. mit US40x40x10 Unterlegscheibe verwendet.



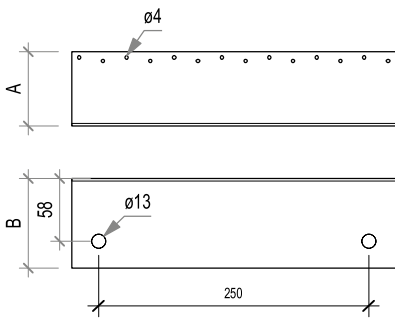
Produktabmessungen

Tabelle 1

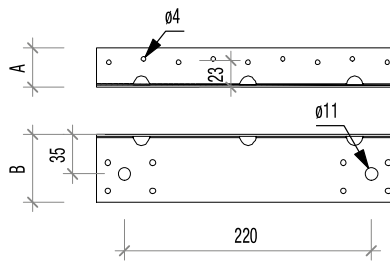
Art. Nr.	Abmessung [mm]				Anzahl Löcher Ø5 [mm] in Schenkel	
	A	B	C	t	A	B
AB36125	36	125	246	2,0	9	30
AB6983	69	83	300	2,5	-	-
AB3560	35	60	270	1,5	-	8
BNV33	63	35	180	1,5	7	13



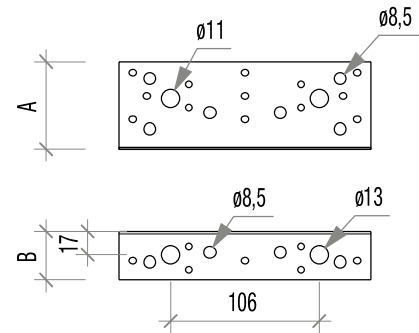
AB36125



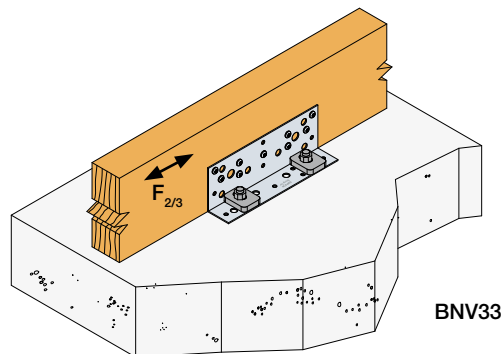
AB6983



AB3560



BNV33



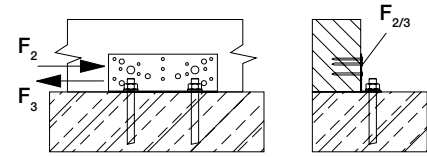
BNV33

# Winkelverbinder – Schubwinkel **AB / BN**V

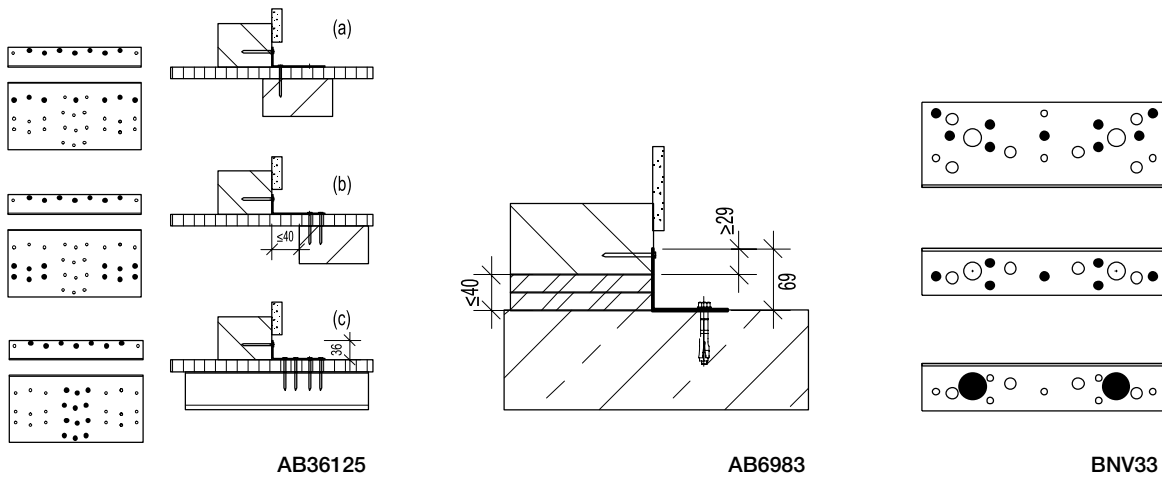
## Charakteristische Werte der Tragfähigkeit

Tabelle 2

Art. Nr.	Verbindungsmittel	Charakteristische Werte der Tragfähigkeit [kN] 1 Winkel pro Anschluss		Bolzenfaktor
		Holz an Holz	Holz an Beton	
		$R_{2/3,k}$	$R_{2/3,k}$	$k_{lat}$
AB36125	CNA4,0x40	10,3	–	–
AB6983	CNA3,1x40	–	min. von: 13,1; 16,0 / $k_{mod}$	0,53x2
BNV33	CNA4,0x40	10,7	min. von: 10,7; 10,1 / $k_{mod}$	0,56x2



## Nagelbilder gemäß ETA-06/0106



C-DE-2023 ©2023 SIMPSON STRONG-TIE COMPANY INC.

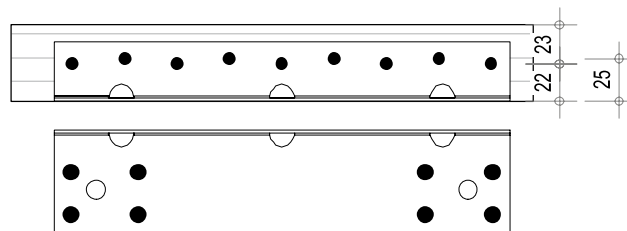
## Charakteristische Werte der Tragfähigkeit

Tabelle 3

Art. Nr.	Verbindungsmittel				Charakteristische Werte der Tragfähigkeit [kN] 1 Winkel pro Anschluss			
	Schenkel A		Schenkel B		$R_{1,k}$	$R_{2/3,k}$	$R_{4,k}$	$R_{5,k}$
	Anzahl	Typ	Anzahl	Typ				
AB3560	9	CNA 3,1x60	8	CSA 5,0x25	min. von: $3,6 / k_{mod}$ ; $2,6 \times R_{ax,k-B}$	min. von: $7,42 \times R_{lat,k-A}$ ; $7,1 \times R_{lat,k-B}$	min. von: $6,5 / k_{mod}$ ; $9,4$ ; $8 \times R_{lat,k-B}$	min. von: $4,2 / k_{mod}$ ; $2,34 \times R_{ax,k-A}$

1) Bei Anschlüssen durch Zwischenschichten (Beplankungen) können verminderte Tragfähigkeiten der Verbindungsmittel maßgeblich werden.

- $R_{lat,k-A}$  = Abscherwerte der Verbindungsmittel in Schenkel A
- $R_{lat,k-B}$  = Abscherwerte der Verbindungsmittel in Schenkel B
- $R_{ax,k-A}$  = Auszugswerte der Verbindungsmittel in Schenkel A
- $R_{ax,k-B}$  = Auszugswerte der Verbindungsmittel in Schenkel B



AB3560

# Winkelverbinder – ABD



ABD45100 Winkelverbinder sind durch die variablen Ausnagelungsmöglichkeiten vielseitig einsetzbar. Vor allem an Beton, in Verbindung mit der U-Scheibe US40/50/10 und nur einem Bolzen Ø12 mm, sind die Winkel sehr leistungsfähig.

**Material:** Stahlsorte: S250 GD + Z275 gemäß DIN EN10346.

**Korrosionsschutz:** 275 g/m<sup>2</sup> beidseitig – entsprechend einer Zinkschichtdicke von ca. 20 µm.

**Befestigung:** Der Anschluss erfolgt mit CNA4,0xℓ Kammnägeln oder CSA5,0xℓ Schrauben. An Stahl oder Beton erfolgt die Befestigung mit einem Bolzen M12.



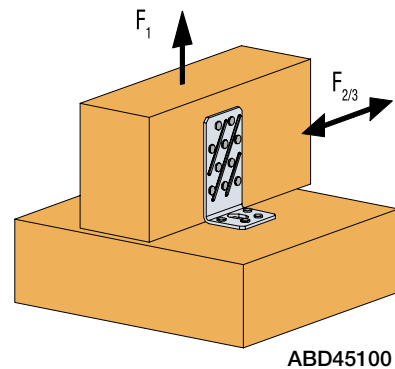
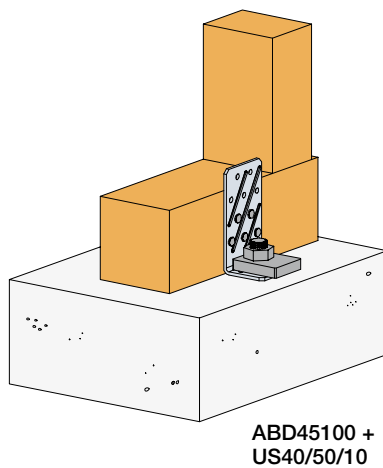
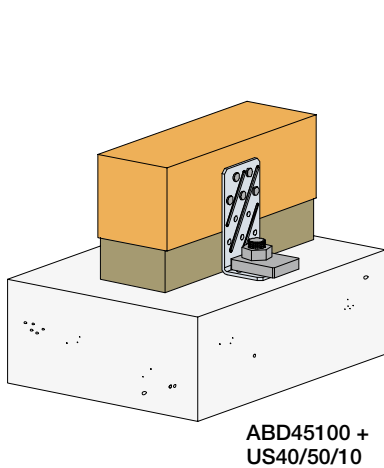
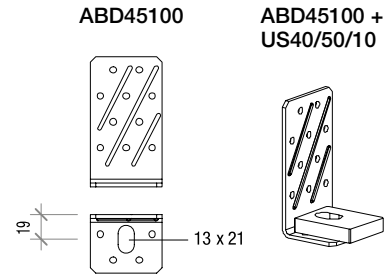
ETA-06/0106  
DoP-e06/0106

## Produktabmessungen

Tabelle 1

Art. Nr.	Abmessung [mm]				Anzahl Löcher Ø5 [mm] in Schenkel	
	A	B	C	t	A	B
ABD45100	100	45	55	3,0	10	4
US40/50/10-B <sup>1)</sup>	40	50	–	10,0	1 Langloch 13,5 x 25	

<sup>1)</sup> Unterlegscheibe siehe im Kapitel Verbindungsmittel



# Winkelverbinder – ABD

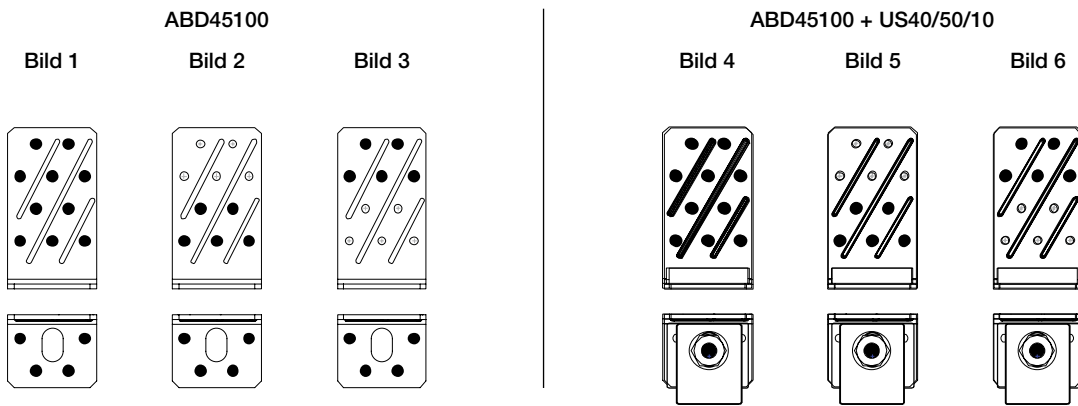
## Charakteristische Werte der Tragfähigkeit

Tabelle 2

Art. Nr.	Nagelbild	Charakteristische Werte der Tragfähigkeit [kN] 2 Winkel – Anschluss zwei sich kreuzende Hölzer					
		$R_{1,k}$			$R_{2/3,k}$		
		Verbindungsmittel					
		CNA4,0x40	CNA4,0x50	CNA4,0x60	CNA4,0x40	CNA4,0x50	CNA4,0x60
ABD45100	1	3,9	4,9	5,8	7,1	8,9	10,2
	2				6,2	7,5	8,1
	3				3,8	4,6	4,9
ABD45100 + US40/50/10-B	4	16,2 / $k_{mod}$	16,2 / $k_{mod}$	16,2 / $k_{mod}$	6,3	7,5	8,6
	5				5,2	6,1	6,7
	6				1,7	2,1	2,4

Sind die anzuschließenden Bauteile gegen Verdrehen gesichert, z.B. Wandtafeln, kann bei Verwendung von einem Winkel mit den halben Werten der Tabelle 2 gerechnet werden.

### Ausnagelungsbilder zu Tabelle 2



#### Die Mindestbolzentragfähigkeit errechnet sich aus:

$$R_{\text{bolt,axial}} = F_{1,d} \times 1,65$$

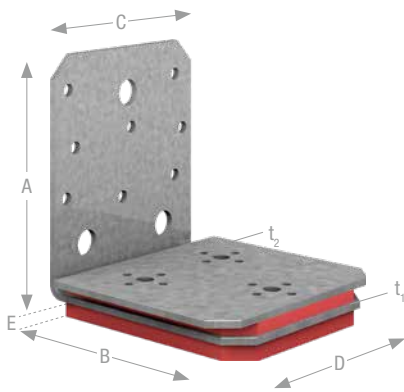
$$R_{\text{bolt,axial}} = F_{2,d} \times 0,4$$

$$R_{\text{bolt,lat}} = F_{2,d}$$

mit

$R_{\text{bolt,axial}}$  = Auszugkraft der Bolzen

$R_{\text{bolt,lat}}$  = Abscherkraft der Bolzen

Winkelverbinder  
1  
Winkelverbinder-Schallschutzwinkel – ABAI105

ABAI105

ABAI105 ist ein Winkelverbinder für statisch tragende Verbindungen zwischen Wand- und Deckenelementen aus Brettsperrholz, die durch ein 12 mm dickes Schalldämmlager getrennt sind. Durch die besondere Konstruktion des ABAI wird ein nahezu schallübertragungsfreier Anschluss der Holzbauteile ermöglicht.

**Material:** Stahlsorte: S250 GD + Z275 gemäß DIN EN10346.

**Korrosionsschutz:** 275 g/m<sup>2</sup> beidseitig – entsprechend einer Zinkschichtdicke von ca. 20 µm.

**Befestigung:** ABAI105 werden im vertikalen Schenkel mit 8 x CNA4,0x60 Kammnägeln oder 8 x CSA5,0x50 Schrauben und im horizontalen Schenkel mit 3 x SDS25xxx Sonderschrauben befestigt. Zur regelrechten Montage und Vorspannung der ABAI Winkel muss die Montageschablone MOABAI verwendet werden.



ETA-06/0106  
DoP-e06/0106



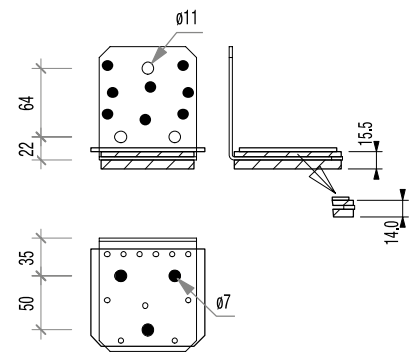
Z275  
20 µm

## Produktabmessungen

Tabelle 1

Art. Nr.	Abmessung [mm]							Anzahl Löcher Ø5 [mm] in Schenkel	
	A	B	C	D	E	t <sub>1</sub>	t <sub>2</sub>	A	B
ABAI105	103	103	90	106	8	3	4,0	8	–
MOABAI	Montageschablone								
Sonderschraube <sup>1)</sup>	Abmessung [mm]		Mindestdeckendicke [mm]		VE = 100 St.				
SDS25412MB	6,0 x 114		100		VE = 100 St.				
SDS25500MB	6,0 x 127		110		VE = 100 St.				
SDS25600MB	6,0 x 152		140		VE = 100 St.				

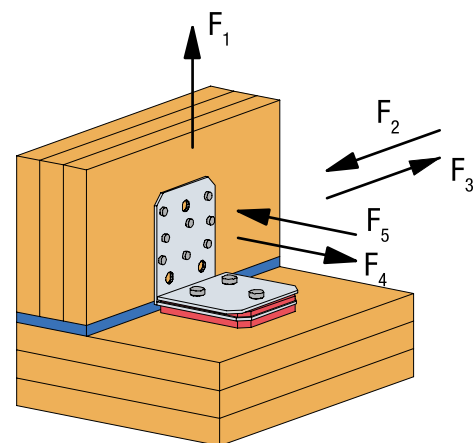
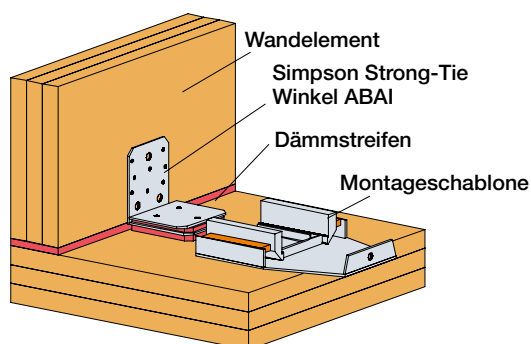
<sup>1)</sup> Passender Bit SDS3/8-RB (bitte extra bestellen)



## Anwendungshinweis:

Damit eine wirksame Schalldämmung erreicht werden kann, ist es notwendig den ABAI105 Winkelverbinder mit einer definierten Vorspannung einzubauen.

Mit der Montageschablone MOABAI wird eine regelrechte Montage gewährleistet, bei der die Dämmlagen auf das notwendige Maß komprimiert werden.



ABAI105



## Winkelverbinder-Schallschutzwinkel – ABAI105

## Charakteristische Werte der Tragfähigkeit

Tabelle 2

Lastrichtung	Werte eines ABAI105 bei einer einseitigen Verbindung zwischen Brettsperrholzwänden (CLT) und CLT – Decken mit einem 12 mm dicken SIT Schalldämmlager dazwischen			
	$F_1$	$F_2 / F_3$	$F_4$	$F_5$
Charakteristische Tragfähigkeit $R_{1,k}$ [kN]	$2,0 / k_{mod}$	$2,0 / k_{mod}$	$3,3 / k_{mod}$	$2,3 / k_{mod}$
Verschiebungsmodul $k_s$ [kN/mm]	0,8	0,68	1,16	0,8

Bei mehrachsiger Beanspruchung wird der Nachweis folgendermaßen geführt:

$$\sqrt{\left(\frac{F_{1,d}}{R_{1,d}} + \frac{F_{4/5,d}}{R_{4/5,d}}\right)^2 + \left(\frac{F_{2/3,d}}{R_{2/3,d}}\right)^2} \leq 1$$

**Beispiel:**

Wandanschluss mit einer resultierenden abhebenden Last  $F_{1,d} = 0,8$  kN/m und einer Längskraft in der Wand  $F_{2,d} = 1,2$  kN/m, NKL2 KLED: kurz;  $k_{mod} = 0,9$ .

Gewählt: ABAI105 im Abstand von 65 cm

**Belastung je Winkel:**

$$F_{1,d} = 0,8 \text{ kN/m} \times 0,65 \text{ m} = 0,52 \text{ kN}$$

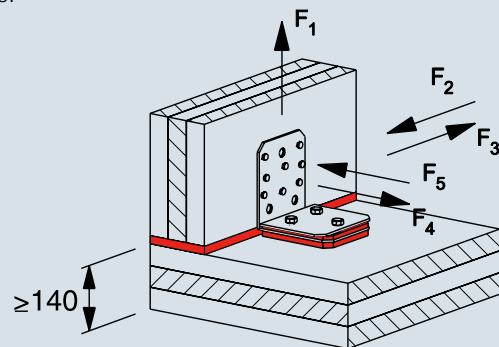
$$F_{2,d} = 1,2 \text{ kN/m} \times 0,65 \text{ m} = 0,78 \text{ kN}$$

$$R_{1,d} = 2,0 / 0,9 \times 0,9 / 1,3 = 1,5 \text{ kN}$$

$$R_{2,d} = 2,0 / 0,9 \times 0,9 / 1,3 = 1,5 \text{ kN}$$

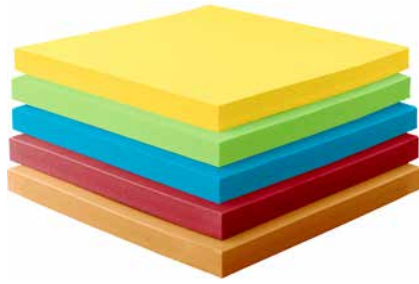
**Nachweis:**

$$\sqrt{\left(\frac{F_{1,d}}{R_{1,d}}\right)^2 + \left(\frac{F_{2,d}}{R_{2,d}}\right)^2} = \sqrt{\left(\frac{0,52}{1,5}\right)^2 + \left(\frac{0,78}{1,5}\right)^2} = 0,63 < 1,0 \Rightarrow \text{OK}$$



Weitere Nachweise zur Statik und des Schallschutzes sowie zugehörige Details finden Sie in der Dokumentation auf unserer Website [strongtie.de](http://strongtie.de)

## Schallschutz – SIT Schalldämmlager

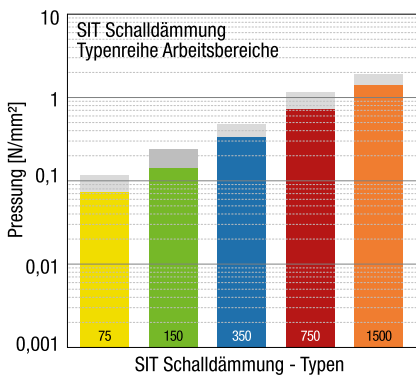


SIT Schalldämmlager bieten einen wirksamen Schutz vor Schwingungen und Erschütterungen. Diese high-tech PUR Elastomere können als flächige Matte zur Entkopplung zwischen den Bauteilen eingesetzt werden, als Zuschnitt entsprechend der jeweiligen Bauteilgeometrie oder auch als individuell gefertigtes Formteil.

SIT Schalldämmlager ist ein geschlossenzelliges Elastomer und besteht aus einem speziellen Polyetherurethan. Dank seiner Struktur nimmt dieser Werkstoff nahezu keine Flüssigkeiten auf und kann somit auch im drückenden Grundwasser eingesetzt werden.

Aufgrund seiner hervorragenden dynamischen Eigenschaften ist dieser Werkstoff auch für höchst anspruchsvolle Anwendungen geeignet.

Wir bieten Ihnen 5 Standardmaterialien und die Möglichkeit, Sondertypen zu produzieren:



Ab Lager sind 5 verschiedene SIT Typen in Kundenwunschbreite bis 500 mm kurzfristig lieferbar.

Werkstoff geschlossenzelliges Polyetherurethan

Eigenschaft



Feder

Lieferformen

Dicke: 12,5 mm

Breite: nach Kundenwunsch bis 500 mm

Länge: 1,0 m Stücke (ggf. 2,0 m Stücke)

Andere Typen, Dicken, größere Breiten, und Formen auf Anfrage.

## Eigenschaften

Tabelle 1

	75	150	350	750	1500	Prüfverfahren
Produkttyp	SIT75/12/LxB	SIT150/12/LxB	SIT350/12/LxB	SIT750/12/LxB	SIT1500/12/LxB	
Farbe	gelb	grün	blau	rot	orange	–
Statische Dauerlast [N/mm <sup>2</sup> ] <sup>1)</sup>	0,075	0,15	0,35	0,75	1,5	–
Dynamischer Lastbereich [N/mm <sup>2</sup> ] <sup>1)</sup>	0,12	0,25	0,5	1,2	2	–
Lastspitzen [N/mm <sup>2</sup> ] <sup>1)</sup>	2	3	4	6	8	
Mechanischer Verlustfaktor <sup>2)</sup>	0,06	0,03	0,03	0,04	0,05	DIN 53513 <sup>3)</sup>
Statischer E-Modul [N/mm <sup>2</sup> ] <sup>2)</sup>	0,63	1,25	2,53	5,21	9,21	DIN 53513 <sup>3)</sup>
Dynamischer E-Modul [N/mm <sup>2</sup> ] <sup>2)</sup>	0,92	1,65	3,25	8,88	16,66	DIN 53513 <sup>3)</sup>
Statischer Schubmodul [N/mm <sup>2</sup> ] <sup>2)</sup>	0,16	0,22	0,35	0,8	1,15	DIN 53513 <sup>3)</sup>
Dynamischer Schubmodul [N/mm <sup>2</sup> ] <sup>2)</sup>	0,27	0,35	0,52	1,22	1,69	DIN 53513 <sup>3)</sup>
Stauchhärte bei 10% Verformung [N/mm <sup>2</sup> ]	0,083	0,16	0,32	0,59	0,94	–
Druckverformungsrest [%]	< 5	< 5	< 5	< 6	< 8	DIN ISO 1856
Reißfestigkeit [N/mm <sup>2</sup> ]	> 1,5	> 2,0	> 3,5	> 5,0	> 7,0	DIN 53455-6-4
Reißdehnung [%]	> 500	> 500	> 500	> 500	> 500	DIN 53455-6-4
Weiterreißfestigkeit [N/mm]	> 1,6	> 2,1	> 2,5	> 4,3	> 5,6	DIN ISO 34-1/A
Rückparallelizität [%]	70	70	70	70	70	DIN EN ISO 8307
Spez. Durchgangswiderstand [Ω·cm]	> 1011	> 1011	> 1011	> 1011	> 1011	DIN IEC 93
Wärmeleitfähigkeit [W/(m·K)]	0,06	0,075	0,09	0,1	0,11	DIN 52612-1
Einsatztemperatur [°C]	- 30 bis + 70					–
Temperaturspitze [°C]	120					–
Brandverhalten	Klasse E / EN 13501-1					EN ISO 11925-1

<sup>1)</sup> Werte gelten für Formfaktor q = 3

<sup>2)</sup> gemessen an der Obergrenze des statischen Einsatzbereichs

<sup>3)</sup> Prüfverfahren in Anlehnung an die jeweils angegebene Norm

## Schallschutz – SITW Unterlegscheiben

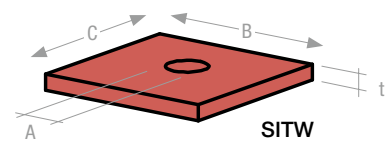


SITW

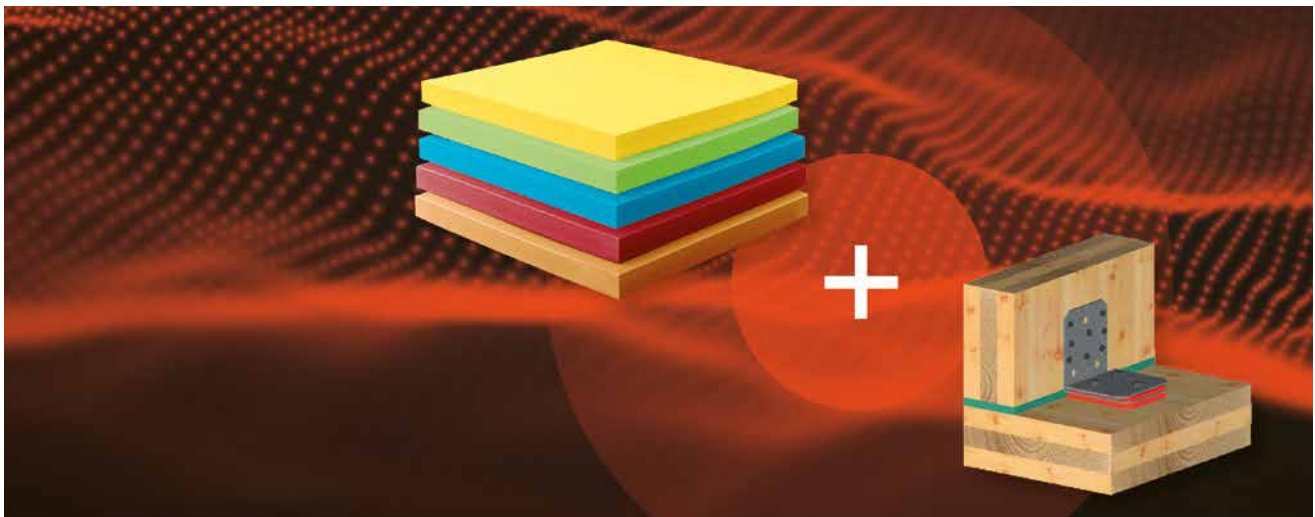
SITW Unterlegscheiben werden mit SIT Dämmstreifen kombiniert, um ein Hochleistungssystem in den CLT-Gebäuden zu schaffen, die eine hervorragende schalldämmende Leistung erbringen müssen.

SITW werden z.B. unter ABR255 Winkeln angeordnet, oder unter den Zugankern HTT, bzw. AKR, bei Zuglasten.

Art. Nr.	Abmessungen [mm]			
	A	B	C	t
SITW70/70	Ø ~12	70	70	6
SITW70/90	Ø ~16	70	90	6
SITW100/265	-	100	265	6



SITW



### Schallschutz bei Brettsperrholzkonstruktionen (Flankenübertragung) SIT-Schalldämmager und ABAI105 Schallschutzwinkel

Mit dem Werkstoff Brettsperrholz erzielt man für ein Wohn- oder Geschäftsgebäude eine hochwertige und zukunftsorientierte Bauweise. Neben den vielen statischen und bauphysikalischen Vorteilen die die Brettsperrholzbauweise bietet, gibt es im Schallschutzbereich einen generellen Schwachpunkt: Die Flankenübertragung am Decken-Wand-Stoß. Dieses Problem ist zwar bei allen Bauweisen vorhanden, bei der Brettsperrholzbauweise ist dieser Effekt aus physikalischen Gründen jedoch besonders stark ausgeprägt. Zur Vermeidung der Flankenübertragung ist es naheliegend ein hochwirksames Schallschuttlager einzubauen. Es ist aber schwierig über diese Fuge horizontale Kräfte zu übertragen ohne durch Verbindungsmittel eine Schallbrücke zu erzeugen.

Eine vergleichbare schalltechnische Alternative kann mit einer auf Federschienen aufgetragenen Vorsatzschale an den Wänden erreicht werden. Rechnet man die die Kosten dieser beiden Möglichkeiten gegeneinander auf ist aufgrund des Wohnflächenverlusts die SIT-Schallschutz/ ABAI105-Schallschutzwinkel Ausführung klar die günstigere.

#### SIT Schalldämmager:

Geschäumtes Polyetherurethan in einer Dicke von 12,5 mm ist das ideale Material in Kombination mit Brettsperrholz um eine Wand-Deckenfuge zu trennen. Nicht geschäumtes Material ist nach bisherigem Kenntnisstand nahezu unwirksam und bei geringeren Dicken geht der positive Einfluss mit den einhergehenden Federlängen verloren. Größere Dicken hätten zwar keinen negativen Einfluss auf den Schallschutz, würden jedoch die Materialkosten und Verformungen erhöhen.

#### ABAI105 Schallschutzwinkel:

Dieser Winkelverbinder besteht aus vier Komponenten: Einem Winkelverbinder ohne Rippe, einer oberseitigen Druckplatte und zwei Platten aus geschäumtem Polyetherurethan. Die Komponenten sind werkseitig passgenau miteinander verklebt und können auf der Baustelle ohne zusätzlichen Aufwand nach Einbauvorschrift direkt verarbeitet werden. Aufgrund der Anordnung der einzelnen Komponenten entsteht bei diesem Verbinder nach dem Einbau eine feste Verbindung zwischen Decke und oberer Druckplatte und zwischen Wand und Winkelverbinder ohne Rippe. Zwischen diesen Einheiten bestehen jedoch keine Berührungspunkte (außer über die Schalldämmplatten), sodass eine optimale schalltechnische Trennung gewährleistet ist.

#### Anwendungshinweis:

Die Kombination von SIT Schalldämmager mit dem ABAI105 Schallschutzwinkel ist nicht nur schalltechnisch aufeinander abgestimmt, sondern betrifft auch das gemeinsame Tragverhalten.

Die Befestigung einer Wand erfolgt in der Regel unmittelbar nach dem Aufstellen im noch lastfreien Zustand. Steht eine Brettsperrholzwand auf einem SIT Schalldämmager auf, drückt dieses beim späteren Auftreten der Volllasten ein. Nur mit ABAI105 Schallschutzwinkeln kann sichergestellt werden, dass neben einer wirksamen Schalldämmung keine ungewollten, nachteiligen Lastkonzentrationen auf die Winkelverbinder einwirken.

# Winkelverbinder – ABB

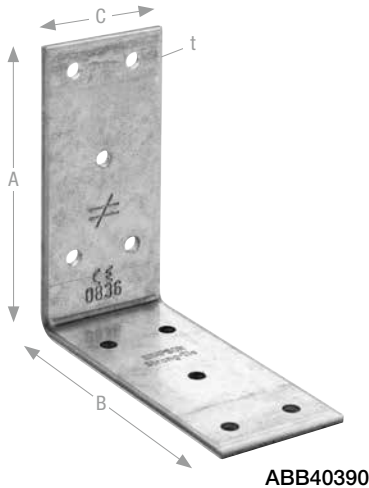


ABB40390

ABB40390 Winkelverbinder werden aus 3,0 mm dickem, feuerverzinktem Stahlblech hergestellt und sind für tragende Holzkonstruktionen geeignet.

**Material:** Stahlsorte: S250 GD + Z275 gemäß DIN EN10346.

**Korrosionsschutz:** 275 g/m<sup>2</sup> beidseitig – entsprechend einer Zinkschichtdicke von ca. 20 µm.

**Befestigung:** Die Befestigung erfolgt mit CNA4,0xℓ Kammnägeln oder CSA5,0xℓ Schrauben.



## Produktabmessungen

Tabelle 1

Art. Nr.	Abmessung [mm]				Anzahl Löcher Ø5 [mm] in Schenkel	
	A	B	C	t	A	B
ABB40390	93	93	40	3,0	5	5

## Charakteristische Werte der Tragfähigkeit

Tabelle 2

Art. Nr.	Verbindungsmittel	Charakteristische Werte der Tragfähigkeit [kN] 2 Winkel pro Anschluss Vollausnagelung		
		R <sub>1,k</sub>	R <sub>2/3,k</sub>	R <sub>4/5,k</sub> <sup>1)</sup>
ABB40390	CNA4,0x40	min. von: 3,0; 3,1 / k <sub>mod</sub>	2,0	1,5 / k <sub>mod</sub> <sup>0,5</sup>
	CNA4,0x60	min. von: 4,9; 4,0 / k <sub>mod</sub>	2,8	2,2 / k <sub>mod</sub> <sup>0,5</sup>

<sup>1)</sup> b = 80 und e = 120

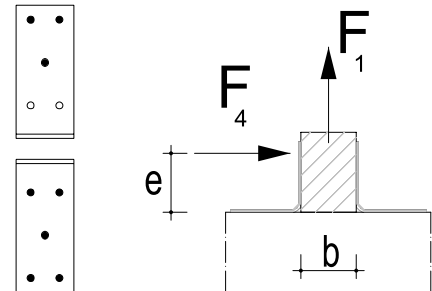


ABB40390

### Beispiel:

Balken 80 x 200 mm an Balken, gewählter Verbinder: 2 Stück ABB40390  
Vollausnagelung mit CNA4,0x40

### Belastung:

F<sub>1,d</sub> = 1,0 kN; F<sub>4/5,d</sub> = 0,4 kN e = 120 mm, NKL. 2; KLED: mittel ⇒ k<sub>mod</sub> = 0,8

Werte aus der Tabelle

$$R_{1,d} = 3,0 \times 0,8 / 1,3 = 1,8 \text{ kN}$$

$$R_{1,d} = 3,1 / 0,8 \times 0,8 / 1,3 = 2,4 \text{ kN} \Rightarrow \text{nicht maßgebend}$$

$$R_{4/5,d} = (1,5 / 0,8^{0,5}) \times 0,8 / 1,3 = 1,03 \text{ kN}$$

**Nachweis:**  $\frac{1,0}{1,8} + \frac{0,4}{1,03} = 0,94 \leq 1,0 \Rightarrow \text{OK}$

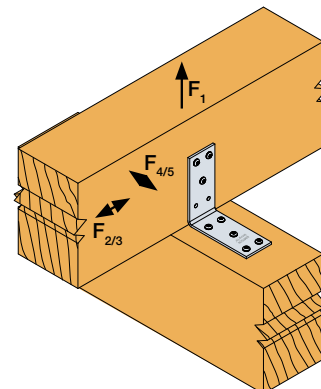
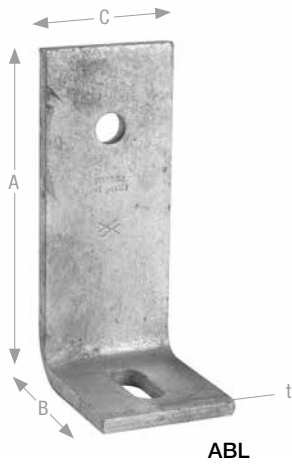


ABB40390

# Winkelverbinder-Betonwinkel – ABL / ABS



ABL/ABS Winkelverbinder können zur Befestigung von Holzbauteilen, Fenstern, Fassadenelementen auf oder an Beton eingesetzt werden. Die ABL Winkel haben zum Ausgleich von Montagetoleranzen ein Langloch und die ABS Winkel einen Schlitz im horizontalen Schenkel.

**Material:** Stahlsorte: S235 JR gemäß EN10025.

**Korrosionsschutz:** nach Bearbeitung rundumfeuerverzinkt; Zinkschichtdicke ca. 55 µm gemäß EN ISO 1461.

**Befestigung:** Der Anschluss erfolgt mit M10, M12 oder M16 Bolzen oder mit entsprechenden Holzschrauben.

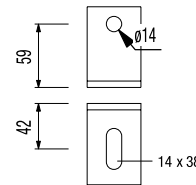


## Produktabmessungen

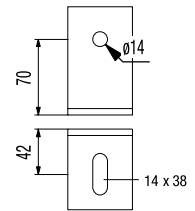
Tabelle 1

Art. Nr.	Abmessung [mm]			
	A	B	C	t
ABL7514G	75	75	50	6,0
ABL10014G	100	75	60	8,0
ABL15014G	150	75	60	8,0
ABL15017G	150	75	60	8,0
ABS10014G	100	50	50	8,0

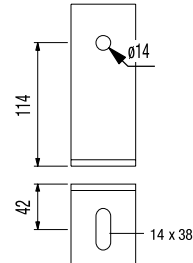
ABL7514G



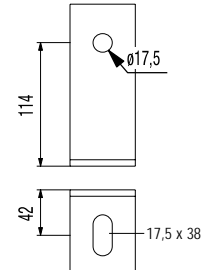
ABL10014G



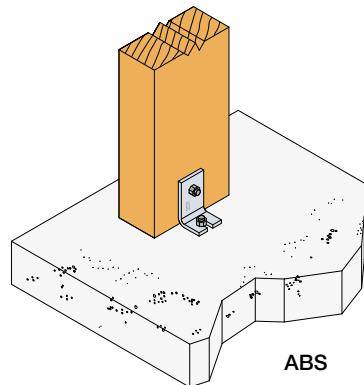
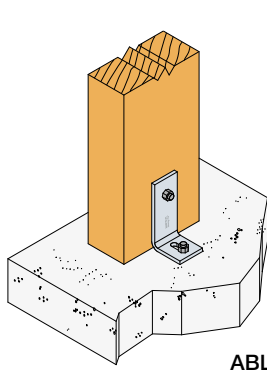
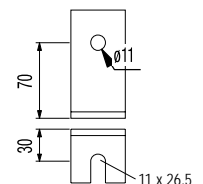
ABL15014G



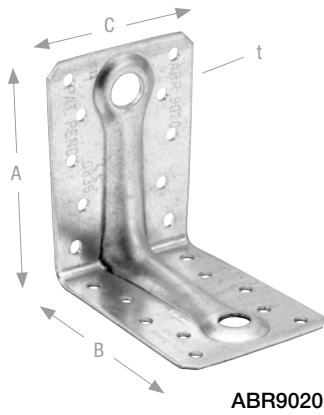
ABL15017G



ABS10014G



Winkelverbinder – **ABR / ABRL / ACR**



ABR9020

ABR / ACR Winkelverbinder sind besonders für Anschlüsse geeignet, bei denen große Kräfte übertragen werden müssen. Die ABR sind mit Rippen versehen.

**Material:** Stahlsorte: S250 GD oder S350 GD + Z275 gemäß DIN EN10346.

**Korrosionsschutz:** 275 g/m<sup>2</sup> beidseitig – entsprechend einer Zinkschichtdicke von ca. 20 µm.

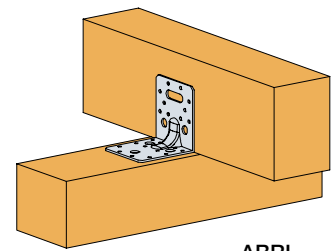
**Befestigung:** Die Befestigung erfolgt mit CNA4,0xℓ Kammnägeln oder CSA5,0xℓ Schrauben. Viele Winkel können für tragende Konstruktionen mit Bolzen zur Befestigung von Holz an Stahl oder Beton verwendet werden.



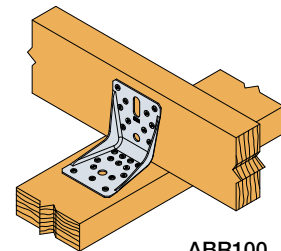
Produktabmessungen

Tabelle 1

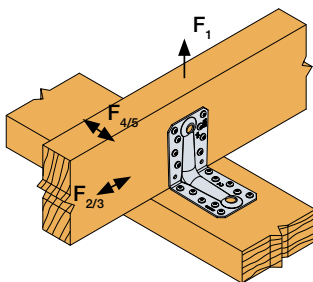
Art. Nr.	Abmessung [mm]				Anzahl Löcher Ø5 [mm] in Schenkel	
	A	B	C	t	A	B
ABR70	70	70	55	2,0	6	6
ACR7015	70	70	55	1,5	6	6
ABR90	90	90	65	2,5	10	10
ABR9015	89	89	60	1,5	10	10
ABR9020	88	88	65	2,0	10	10
ACR9020	88	88	65	2,0	10	10
ABR98	98	98	88	3,0	10	12
ABRL98	98	98	88	3,0	10	12
ABR100	103	103	90	2,0	10	14
ABR105	105	105	90	3,0	10	14
ACR10520	105	105	90	2,0	10	14



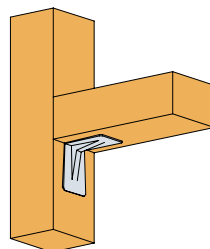
ABRL



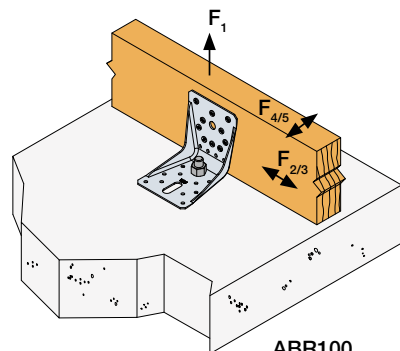
ABR100  
Balken an Balken



ABR9020  
Balken an Balken



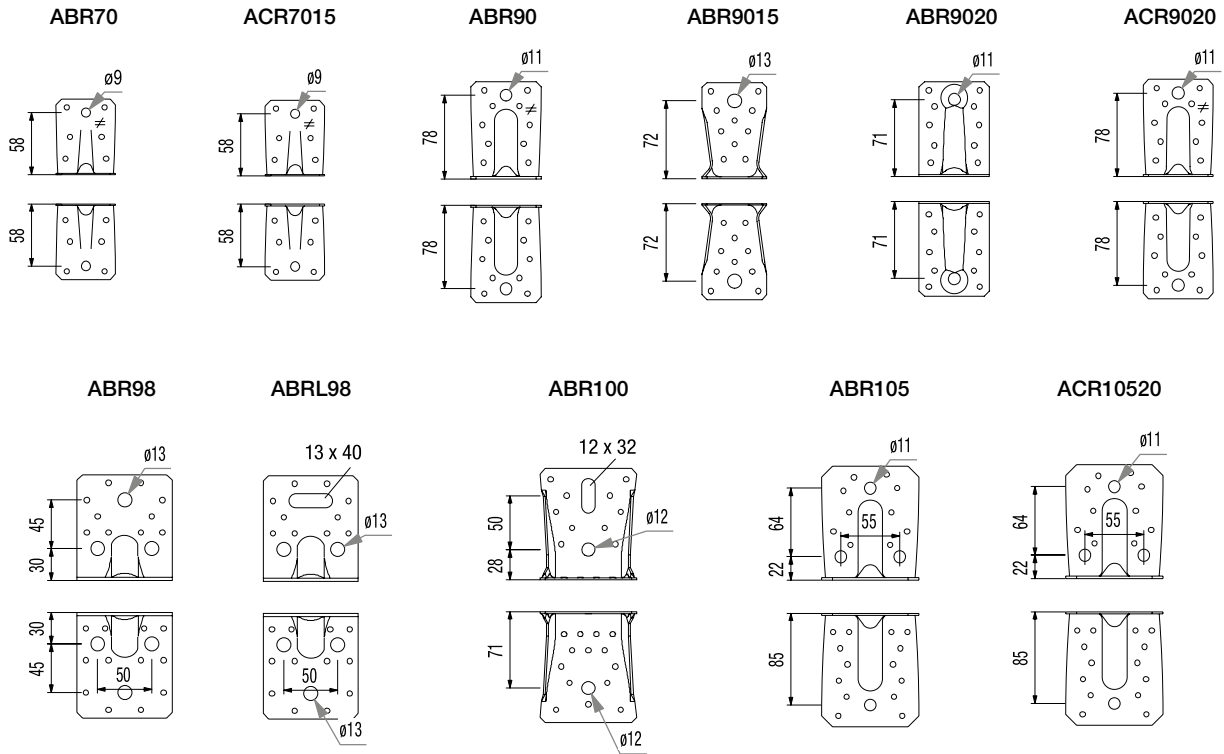
ABR105  
Riegel an Stütze



ABR100  
Balken an Beton

# Winkelverbinder – ABR / ABRL / ACR

## Positionen und Durchmesser der großen Bohrungen



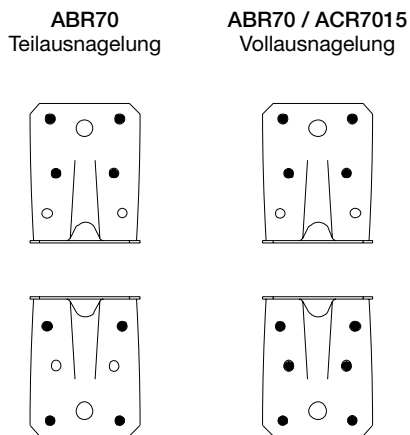
## Charakteristische Werte der Tragfähigkeit

Tabelle 2

Art. Nr.	Verbindungsmittel	Charakteristische Werte der Tragfähigkeit [kN] 2 Winkel – Anschluss zwei sich kreuzende Hölzer					
		Teilausnagelung			Vollausnagelung		
		$R_{1,k}$	$R_{2/3,k}$	$R_{4/5,k}^{1)}$	$R_{1,k}$	$R_{2/3,k}$	$R_{4/5,k}^{1)}$
ABR70	CNA4,0x40	$2,9 / k_{mod}^{0,25}$	4,8	$2,3 / k_{mod}^{0,75}$	5,3	5,0	$3,5 / k_{mod}^{0,4}$
ACR7015	CNA4,0x40	–	–	–	8,9	7,3	$3,5 / k_{mod}^{0,3}$

<sup>1)</sup> b = 80 und e = 120

## Ausnagelungsbilder zu Tabelle 2



Winkelverbinder – **ABR / ABRL / ACR**

Charakteristische Werte der Tragfähigkeit

Tabelle 3

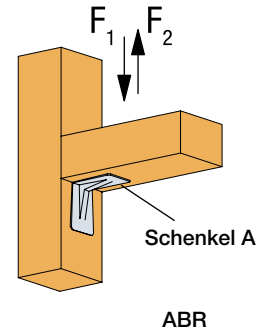
Art. Nr.	Verbindungsmittel	Charakteristische Werte der Tragfähigkeit [kN] 2 Winkel – Anschluss zwei sich kreuzende Hölzer					
		Teilausnagelung			Vollausnagelung		
		$R_{1,k}$	$R_{2/3,k}$	$R_{4/5,k}^{1)}$	$R_{1,k}$	$R_{2/3,k}$	$R_{4/5,k}^{1)}$
ABR90	CNA4,0x40	5,3	5,7	$6,9 / k_{mod}^{0,5}$	7,9	9,2	$9,0 / k_{mod}^{0,85}$
	CNA4,0x60	8,8	7,3	$9,6 / k_{mod}^{0,75}$	13,3	11,8	$10,4 / k_{mod}^{0,75}$
ABR9015	CSA5,0x40	–	–	–	13,2	10,5	$5,7 / k_{mod}^{0,5}$
	CNA4,0x60	–	–	–	6,6	9,6	–
ABR9020	CNA4,0x40	5,9	6,5	$5,5 / k_{mod}^{0,5}$	10,8	10,3	$5,4 / k_{mod}^{0,75}$
	CNA4,0x60	9,8	8,1	$6,5 / k_{mod}^{0,65}$	14,9	13,0	$6,5 / k_{mod}^{0,65}$
ACR9020	CNA4,0x60	–	–	–	13,3	11,9	$9,0 / k_{mod}^{0,4}$

<sup>1)</sup> b = 80 und e = 120

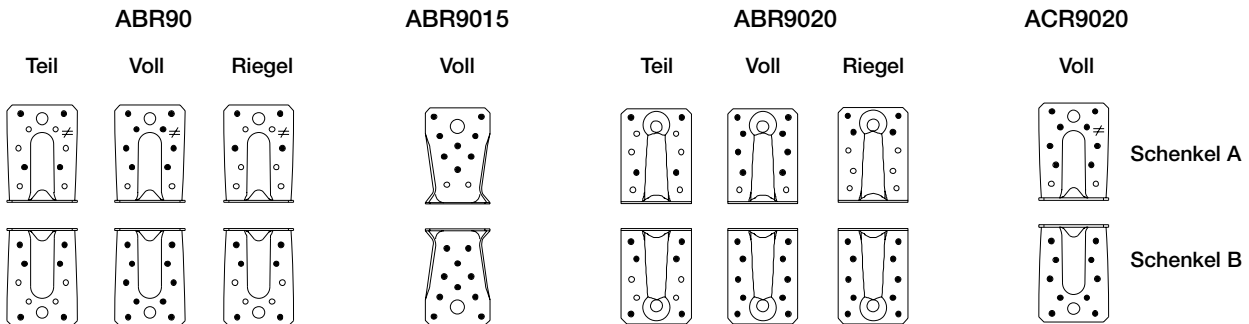
Charakteristische Werte der Tragfähigkeit

Tabelle 4

Art. Nr.	Verbindungsmittel	Charakteristische Werte der Tragfähigkeit [kN] 1 Winkel unterhalb vom Riegel, Ausnagelung Riegel	
		$R_{1,k}$	$R_{2,k}$
ABR90	CNA4,0x40	9	1,5
	CNA4,0x60	11	2,5
ABR9020	CNA4,0x40	7,7	1,5
	CNA4,0x60	10,4	2,5



Ausnagelungsbilder zu Tabelle 3 und 4





# Winkelverbinder – ABR / ABRL / ACR

## Charakteristische Werte der Tragfähigkeit

Tabelle 5

Art. Nr.	Verbindungsmittel	Charakteristische Werte der Tragfähigkeit [kN] 2 Winkel – Anschluss zwei sich kreuzende Hölzer					
		Teilausnagelung			Vollausnagelung		
		$R_{1,k}$	$R_{2/3,k}$	$R_{4/5,k}^{1)}$	$R_{1,k}$	$R_{2/3,k}$	$R_{4/5,k}^{1)}$
ABR98	CNA4,0x40	7,0	6,9	11,5	11,8	13,7	13,3
ABRL98	CNA4,0x60	10,8	9,7	13,1	19,7	19,8	14,0
ABR100	CNA4,0x40	–	–	–	11,7	12,8	3,4
	CNA4,0x60	–	–	–	19,7	16,7	4,2
	CSA5,0x40	–	–	–	min. von: $26,7 / k_{mod}^{0,2} \cdot 27 / k_{mod}$		4,2

<sup>1)</sup> b = 80 und e = 120

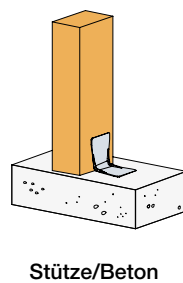
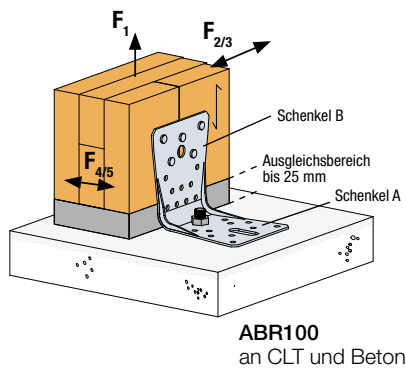
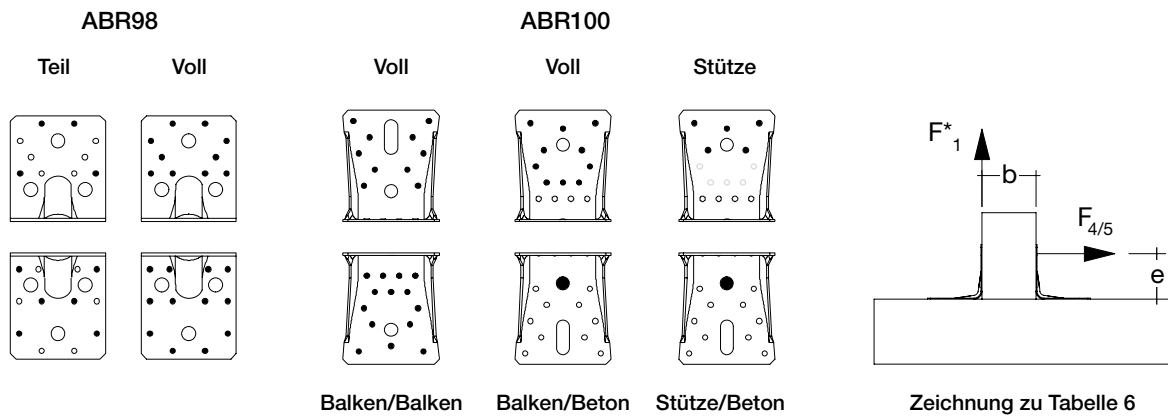
## Charakteristische Werte der Tragfähigkeit

Tabelle 6

Art. Nr.	Verbindungsmittel	Charakteristische Werte der Tragfähigkeit [kN] 2 Winkel – Anschluss an Beton						
		Balken an Beton			Stütze an Beton			
		$R_{1,k}$	$R_{2/3,k}$	$R_{4/5,k}^{1)}$	$R_{1,k}$	$R_{2/3,k}$	$R_{4/5,k}$	
ABR100	CNA4,0x50 + 1 Bolzen M10	min. von: $26,6; 21,6 / k_{mod}$		10,9	10,4	16,6	8,2	$10,9 / k_{mod}^{0,25}$

<sup>1)</sup> Für den linken Winkel, muss resultierend aus dem Versatzmoment, eine zusätzliche Last  $F_1^*$  berücksichtigt werden.  
 $F_1^* = F_{4/5} \times e / b$  (siehe Zeichnung)

### Ausnagelungsbilder zu Tabelle 5 und 6



#### Anwendungshinweis:

ABR100 Winkelverbinder sind für die Anwendung mit Brettsperrholz (CLT) zugelassen. Die statischen Werte und Nagelbilder können der ETA-06/0106 oder unserer CLT Broschüre entnommen werden.

Winkelverbinder – **ABR / ABRL / ACR**

Charakteristische Werte der Tragfähigkeit

Tabelle 7

Art. Nr.	Verbindungsmittel	Charakteristische Werte der Tragfähigkeit [kN] 2 Winkel – Anschluss zwei sich kreuzende Hölzer					
		Teilausnagelung			Vollausnagelung		
		$R_{1,k}$	$R_{2/3,k}$	$R_{4/5,k}^{1)}$	$R_{1,k}$	$R_{2/3,k}$	$R_{4/5,k}^{1)}$
ABR105	CNA4,0x40	5,9	7,7	$8,9 / k_{mod}^{0,5}$	10,7	14,5	$13,9 / k_{mod}^{0,3}$
	CNA4,0x60	9,8	11,6	$12,8 / k_{mod}^{0,3}$	17,8	20,2	$16,4 / k_{mod}^{0,75}$
ACR10520	CNA4,0x60	–	–	–	17,9	20,3	$16,6 / k_{mod}^{0,75}$

<sup>1)</sup> b = 80 und e = 120

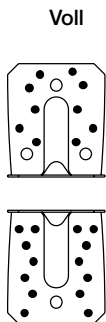
Charakteristische Werte der Tragfähigkeit

Tabelle 8

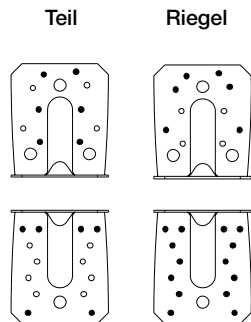
Art. Nr.	Verbindungsmittel	Charakteristische Werte der Tragfähigkeit [kN] Anschluss Riegel an Stütze 1 Winkel unterhalb vom Riegel	
		$R_{1,k}$	$R_{2,k}$
ABR105	CNA4,0x40	16	1,5
	CNA4,0x60	17	2,4

Ausnagelungsbilder zu Tabelle 7 und 8

ABR105 / ACR10520

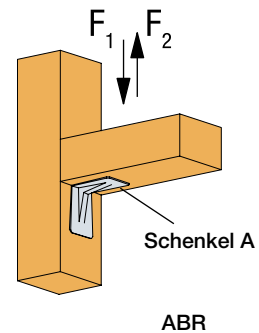


ABR105



Schenkel A

Schenkel B





## Zuhören, Beraten, Fachwissen vermitteln

Alle Mitarbeiter von Simpson Strong-Tie® machen es sich zur persönlichen Aufgabe Sie bestmöglich zu unterstützen. Sei es bei technischen Herausforderungen, bei der Planung Ihres Bauvorhabens oder bei der Auswahl der richtigen Produkte für Ihr Projekt.

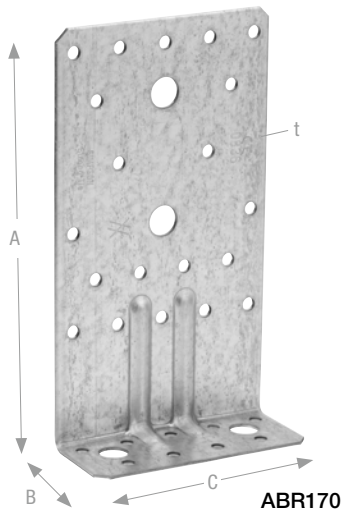
Wir haben den Anspruch, technisch auf dem neusten Stand zu sein und Ihnen die bestmögliche Qualität zu gewährleisten damit Sie Ihr Ziel erreichen.

Wir sind für Sie da!

Tel: **+49 (6032) 86 80 0**  
Email: **info@strongtie.de**

Unsere technische Hotline erreichen sie unter:  
Tel.: **+49 (6032) 86 80 122**  
Email: **anwendungstechnik@strongtie.com**

## Winkelverbinder – ABR170 / ABR220



ABR170 und ABR220 Winkelverbinder mit Rippe sind für tragende Holzkonstruktionen geeignet, bei denen große Kräfte übertragen werden müssen. Durch die langen Schenkel und die besondere Anordnung der Löcher, sind die Winkel sehr gut für Stützenanschlüsse, Fassadenstiele und für den Anschluss von hohen Deckenbalken auf Holz- oder Betonauflegern geeignet.

**Material:** Stahlsorte: S250 GD + Z275 gemäß DIN EN10346.

**Korrosionsschutz:** 275 g/m<sup>2</sup> beidseitig – entsprechend einer Zinkschichtdicke von ca. 20 µm.

**Befestigung:** Der Anschluss am Holz erfolgt mit CNA4,0xℓ Kammnägeln oder CSA5,0xℓ Schrauben. An Stahl oder Beton erfolgt die Befestigung mit 2 Bolzen M10.



ETA-06/0106  
DoP-e06/0106

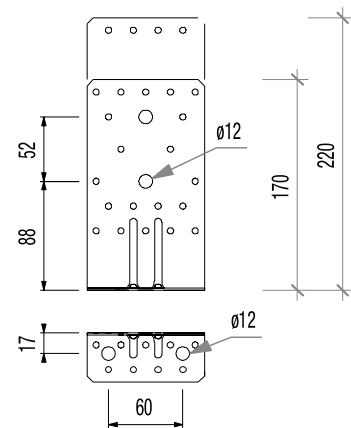


Z275  
20 µm

## Produktabmessungen

Tabelle 1

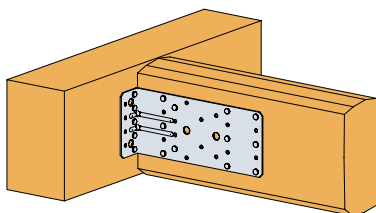
Art. Nr.	Abmessung [mm]				Anzahl Löcher Ø5 [mm] in Schenkel	
	A	B	C	t	A	B
ABR170	170	40	95	2,0	20	9
ABR220	220	40	95	2,0	24	9

ABR170  
ABR220

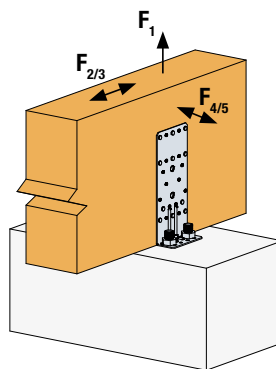
## Anwendungshinweis:

Im Sanierungsbereich lassen sich ABR170 und ABR220 sehr gut als Balkenschuhersatz verwenden.

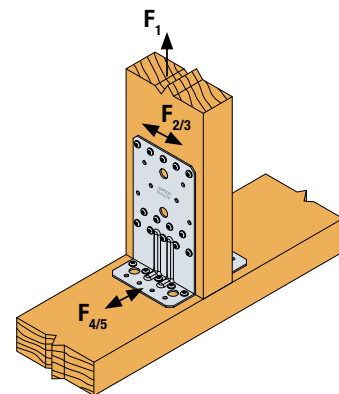
Durch die häufig unterschiedlichen Breiten und Zwischenmaße bei alten Deckenbalken ist ein Anschluss mit Balkenschuhen nicht immer ohne weiteres möglich. Wie bei allen Queranschlüssen ist der Querzug zu beachten (siehe Hinweise in den Berechnungsvoraussetzungen).



ABR220  
Nebenträger an Hauptträger



ABR220  
Deckenbalken auf Beton



ABR170  
Stütze auf Schwelle

# Winkelverbinder – ABR170 / ABR220

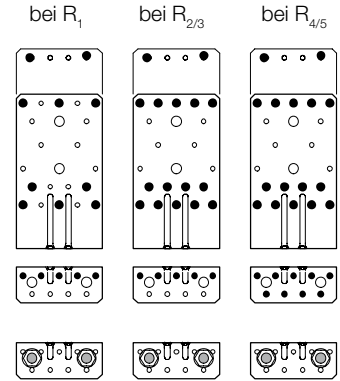
## Charakteristische Werte der Tragfähigkeit

Tabelle 2

Art. Nr.	Verbindungsmittel	Charakteristische Werte der Tragfähigkeit [kN] 2 Winkel – Anschluss zwei sich kreuzende Hölzer; Stütze an Schwelle; Nebenträger an Hauptträger		
		Ausnagelung gemäß Nagelbilder		
		$R_{1,k}$	$R_{2,k}$	$R_{4/5,k}^{1)}$
ABR170 ABR220	CNA4,0x40	7,4	16,4	$9,6 / k_{mod}^{0,2}$
	CNA4,0x50	10,0	19,8	$9,6 / k_{mod}^{0,2}$
	CNA4,0x60	12,2	21,1	$9,6 / k_{mod}^{0,2}$

<sup>1)</sup> b = 80 und e = 120

## Ausnagelung



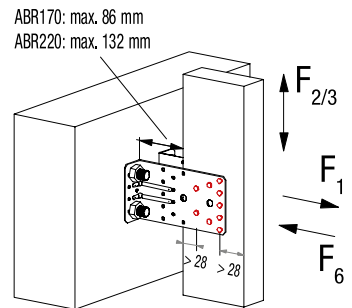
## Charakteristische Werte der Tragfähigkeit

Tabelle 3

Art. Nr.	Verbindungsmittel	Charakteristische Werte der Tragfähigkeit [kN] 2 Winkel – Anschluss Balken an Beton; Stütze an Beton, Nebenträger an Beton		
		Ausnagelung gemäß Nagelbilder		
		$R_{1,k}$	$R_{2,k}$	$R_{4/5,k}^{1)}$
ABR170 ABR220	CNA4,0x50 + 2 Bolzen M10	min. von: 39,8; $25,2 / k_{mod}$	min. von: 23,8; $24,6 / k_{mod}$	min. von: $9,15 + \frac{80}{e \times k_{mod}} ; \frac{6,3 \times b}{e \times k_{mod}}$
	CNA4,0x60 + 2 Bolzen M10	$25,2 / k_{mod}$	min. von: 25,4; $24,6 / k_{mod}$	

<sup>1)</sup> Die Kraft muss mindestens im Abstand e = 50 mm angreifen.  
Für die Lastrichtung  $F_{4/5}$  ist zusätzlich zu prüfen  $R_{4/5,d} \leq R_{1,d} \times b / (2xe)$

## ABR170 / 220

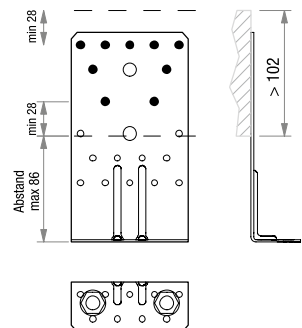


## Charakteristische Werte der Tragfähigkeit

Tabelle 4

Art. Nr.	Verbindungsmittel	Charakteristische Werte der Tragfähigkeit [kN] 1 Winkel – Anschluss Fassadenstiel an Beton <sup>1)</sup>		
		Ausnagelung gemäß Nagelbilder		
		$R_{1,k}$	$R_{2/3,k}$	$R_{6,k}$
ABR170	CNA4,0x40 + 2 Bolzen M10	min. von: 11,8; $12,1 / k_{mod}$	3,8	min. von: 16,5; $11,1 / k_{mod}$
ABR220	CNA4,0x40 + 2 Bolzen M10	min. von: 15,9; $12,1 / k_{mod}$	2,9	min. von: 16,5; $9,0 / k_{mod}$

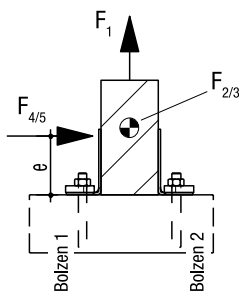
<sup>1)</sup> Die angegebenen Werte gelten für einen Winkel je Anschluss. Es wird jedoch vorausgesetzt, dass ein Verdrehen der Stiele durch eine wechselseitige Anordnung weiterer Winkel auf der gegenüberliegenden Seite verhindert wird.



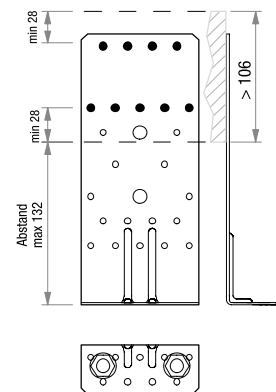
## Bolzenfaktoren

Tabelle 5

Lastrichtung	Faktoren zur Bolzenberechnung bei 2 ABR170 / ABR220	
	$k_{ax}$	$k_{lat}$
$F_1$ bei Bolzenpaar 1 und 2	0,5	0,0
$F_{2/3}$ bei Bolzenpaar 1 und 2	0,0	0,5
$F_{4/5}$ bei Bolzenpaar 1	e / b	0,0
$F_{4/5}$ bei Bolzenpaar 2	0,0	1,0

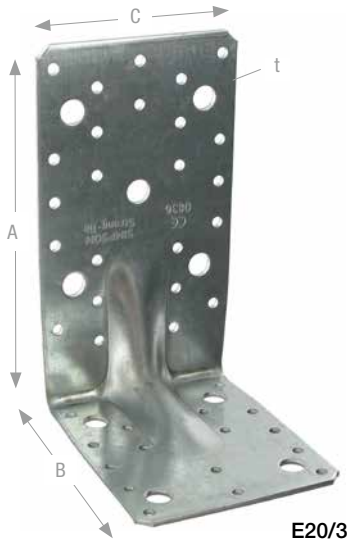


## ABR170



## ABR220

Winkelverbinder – E20/3 / E9/2,5



E Winkelverbinder sind für Anschlüsse geeignet, bei denen große Kräfte übertragen werden müssen. Dabei können die Auflager aus Holz oder Beton beschaffen sein.

**Material:** Stahlsorte: S250 GD + Z275 gemäß DIN EN10346.

**Korrosionsschutz:** 275 g/m<sup>2</sup> beidseitig – entsprechend einer Zinkschichtdicke von ca. 20 µm.

**Befestigung:** Der Anschluss erfolgt mit CNA4,0xℓ Kammnägeln oder CSA5,0xℓ Schrauben. An Stahl oder Beton erfolgt die Befestigung mit Bolzen M10.



Produktabmessungen

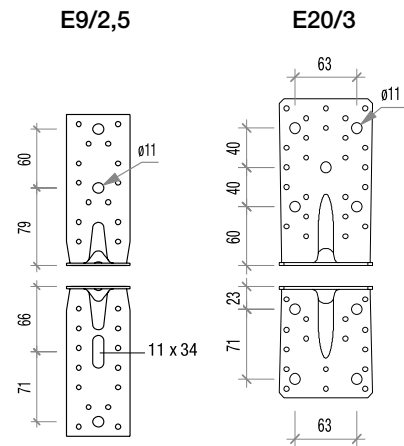
Tabelle 1

Art. Nr.	Abmessung [mm]				Anzahl Löcher Ø5 [mm] in Schenkel	
	A	B	C	t	A	B
E9/2,5	154	153	65	2,5	14	14
E20/3	170	113	95	3,0	24	16

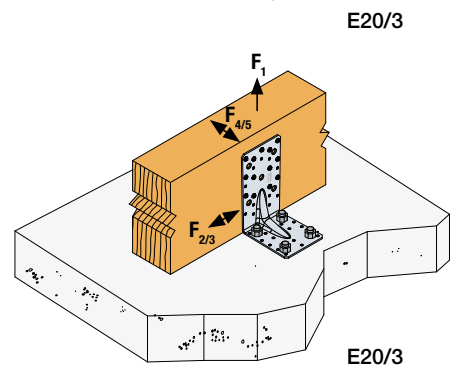
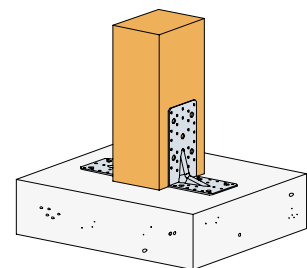
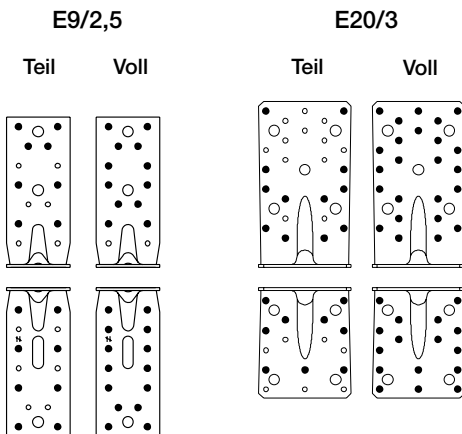
Charakteristische Werte der Tragfähigkeit

Tabelle 2

Art. Nr.	Verbindungsmittel	Charakteristische Werte der Tragfähigkeit [kN] 2 Winkel – Anschluss zwei sich kreuzende Hölzer; Stütze an Schwelle; Nebenträger an Hauptträger			
		Teilausnagelung		Vollausnagelung	
		R <sub>1,k</sub>	R <sub>2/3,k</sub>	R <sub>1,k</sub>	R <sub>2/3,k</sub>
E9/2,5	CNA4,0x50	3,4 / k <sub>mod</sub> <sup>-0,2</sup>	8,9	8,5 / k <sub>mod</sub> <sup>-0,1</sup>	13,0
E20/3	CNA4,0x50	8,8	20,2	11,7	26,5



Ausnagelungsbilder zu Tabelle 2

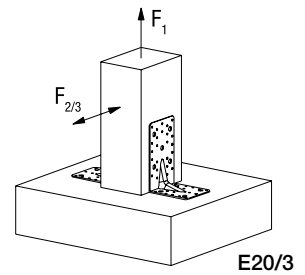


# Winkelverbinder – E20/3 / E9/2,5

## Charakteristische Werte der Tragfähigkeit

Tabelle 3

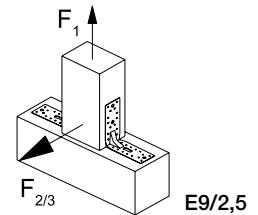
Art. Nr.	Verbindungsmittel	Charakteristische Werte der Tragfähigkeit [kN] 2 Winkel – Anschluss an Beton					
		Balken				Stütze	
		Vollausnagelung		Ausnagelung wie Stütze			
		$R_{1,k}$	$R_{2/3,k}$	$R_{1,k}$	$R_{2/3,k}$	$R_{1,k}$	$R_{2/3,k}$
E20/3	CNA4,0x50 + 4 Bolzen Ø10	71	44,7	40	29,1	40	29,1



## Charakteristische Werte der Tragfähigkeit

Tabelle 4

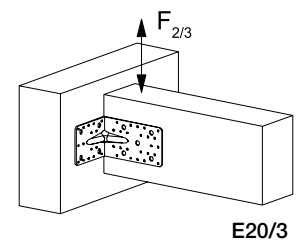
Art. Nr.	Verbindungsmittel	Charakteristische Werte der Tragfähigkeit [kN] 2 Winkel – Anschluss Stütze auf Schwelle	
		$R_{1,k}$	$R_{2/3,k}$
E9/2,5	CNA4,0x50	5,1	8,6
E20/3	CNA4,0x50	8,8	15,8



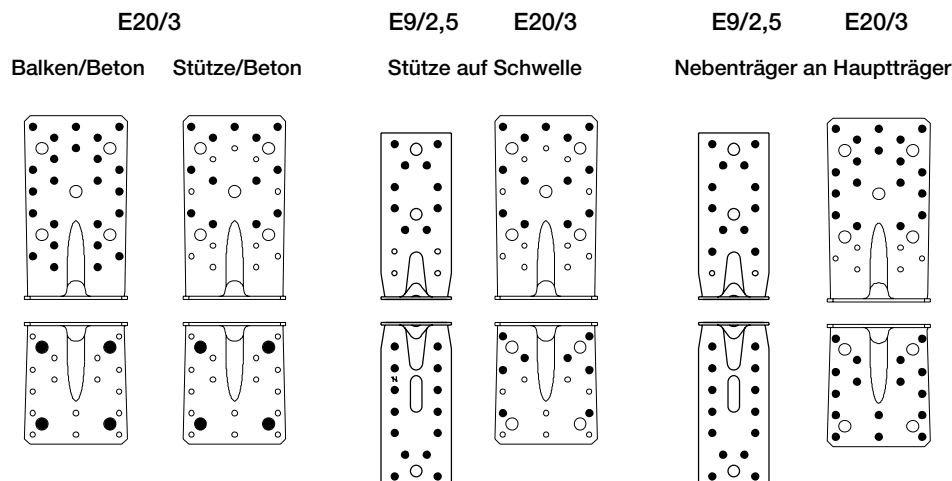
## Charakteristische Werte der Tragfähigkeit

Tabelle 5

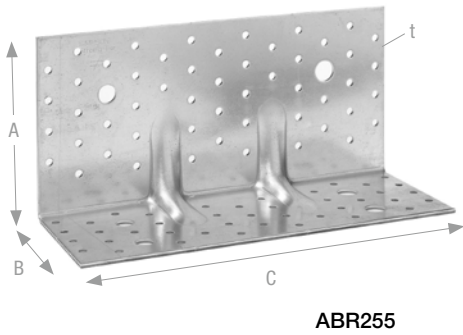
Art. Nr.	Verbindungsmittel	Charakteristische Werte der Tragfähigkeit [kN] 2 Winkel – Anschluss Nebenträger an Hauptträger
		$R_{2/3,k}$
E9/2,5	CNA4,0x50	13,0
E20/3	CNA4,0x50	19,3



## Ausnagelungsbilder zu den Tabellen 3, 4 und 5



# Winkelverbinder – ABR255



ABR255 Winkelverbinder eignen sich gut zur Aufnahme von hohen abhebenden und horizontalen Kräften, besonders für Brettsperrholz. Angepasste Ausnagelungsvarianten lassen verschiedene Anschlussmöglichkeiten an Brettsperrholz zu.

**Material:** Stahlsorte: S250 GD + Z275 gemäß DIN EN10346.

**Korrosionsschutz:** 275 g/m<sup>2</sup> beidseitig – entsprechend einer Zinkschichtdicke von ca. 20 µm.

**Befestigung:** Der Anschluss erfolgt mit CNA4,0xℓ Kammnägeln oder CSA5,0xℓ Schrauben. An Stahl oder Beton erfolgt die Befestigung mit Bolzen M12.

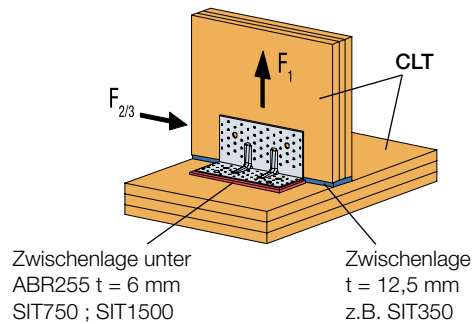
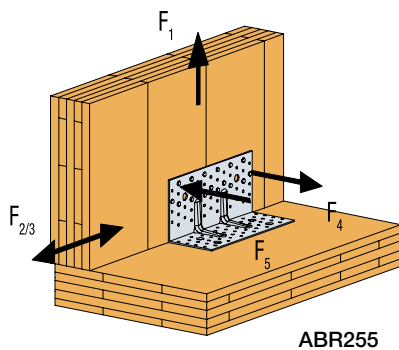
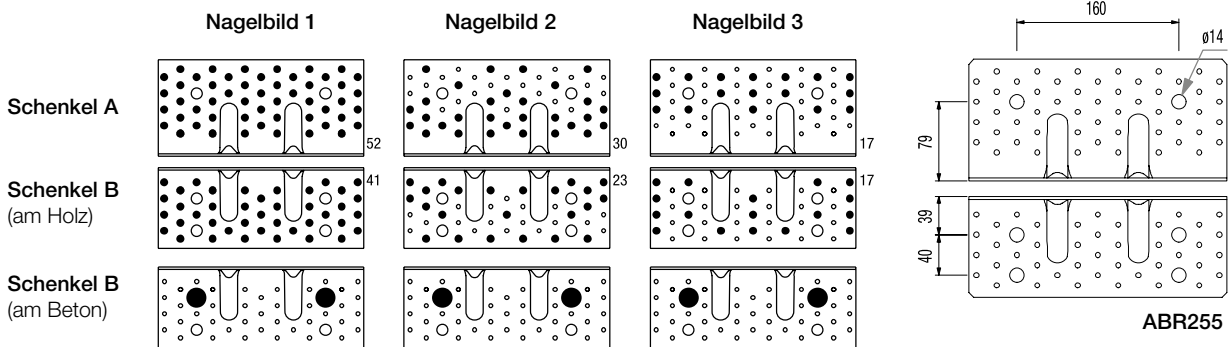


## Produktabmessungen

Tabelle 1

Art. Nr.	Abmessung [mm]				Anzahl Löcher Ø5 [mm] in Schenkel	
	A	B	C	t	A	B
ABR255	120	100	255	3,0	52	41

## Ausnagelungsbilder ABR255



Für Ausführungen mit Zwischenlagen siehe auch ETA-06/0106, Nagelbild 4.



## Winkelverbinder – ABR255

## Charakteristische Werte der Tragfähigkeit

Tabelle 2

Art. Nr.	Nagelbild	Verbindungsmittel Ausnagelung		Charakteristische Werte der Tragfähigkeit [kN] 1 Winkel je Anschluss <sup>1)</sup>			
		Schenkel A	Schenkel B	$R_{1,k}$	$R_{2/3,k}$	$R_{4,k}$	$R_{5,k}$
ABR255	1	CNA4,0x40	CNA4,0x40	$\frac{\text{min. von:}}{16,0 / k_{\text{mod}}^{0,4}; 23,6 / k_{\text{mod}}}$	37,0	14,9	$\frac{\text{min. von:}}{15,7 / k_{\text{mod}}^{0,4}; 13,4 / k_{\text{mod}}}$
		CNA4,0x60	CNA4,0x60	$\frac{\text{min. von:}}{22,5 / k_{\text{mod}}^{0,4}; 23,6 / k_{\text{mod}}}$	50,5	21,1	$13,4 / k_{\text{mod}}$
		CSA5,0x50	CSA5,0x50	$23,6 / k_{\text{mod}}$	58,6	$\frac{\text{min. von:}}{29,4 / k_{\text{mod}}^{0,5}; 36,4}$	$13,4 / k_{\text{mod}}$
		CNA4,0x50	2 Bolzen M12	$22,0 / k_{\text{mod}}$	$\frac{\text{min. von:}}{45,3; 42,9 / k_{\text{mod}}}$	$18,3 / k_{\text{mod}}^{0,7}$	$\frac{\text{min. von:}}{23,5 / k_{\text{mod}}^{0,25}; 17,7 / k_{\text{mod}}}$
		CSA5,0x50	2 Bolzen M12	$22,0 / k_{\text{mod}}$	$\frac{\text{min. von:}}{54,4; 42,9 / k_{\text{mod}}}$	$18,3 / k_{\text{mod}}^{0,7}$	$17,7 / k_{\text{mod}}$
	2	CNA4,0x40	CNA4,0x40	$\frac{\text{min. von:}}{13,7 / k_{\text{mod}}^{0,4}; 23,6 / k_{\text{mod}}}$	30,5	13,8	$\frac{\text{min. von:}}{13,6; 13,9 / k_{\text{mod}}}$
		CNA4,0x60	CNA4,0x60	$\frac{\text{min. von:}}{19,5 / k_{\text{mod}}^{0,4}; 23,6 / k_{\text{mod}}}$	42,1	19,5	$\frac{\text{min. von:}}{22,0; 13,9 / k_{\text{mod}}}$
		CSA5,0x50	CSA5,0x50	$23,6 / k_{\text{mod}}$	48,1	$\frac{\text{min. von:}}{29,4 / k_{\text{mod}}^{0,5}; 32,4}$	$13,9 / k_{\text{mod}}$
		CNA4,0x50	2 Bolzen M12	$\frac{\text{min. von:}}{24,8; 22,0 / k_{\text{mod}}}$	$\frac{\text{min. von:}}{29,3; 42,9 / k_{\text{mod}}}$	$18,3 / k_{\text{mod}}^{0,7}$	$\frac{\text{min. von:}}{19,9 / k_{\text{mod}}^{0,4}; 17,7 / k_{\text{mod}}}$
		CSA5,0x50	2 Bolzen M12	$22,0 / k_{\text{mod}}$	$\frac{\text{min. von:}}{34,7; 42,9 / k_{\text{mod}}}$	$18,3 / k_{\text{mod}}^{0,7}$	$17,7 / k_{\text{mod}}$
	3	CNA4,0x40	CNA4,0x40	$\frac{\text{min. von:}}{11,2 / k_{\text{mod}}^{0,4}; 26,2 / k_{\text{mod}}}$	17,0	9,5	$\frac{\text{min. von:}}{4,7; 11,2 / k_{\text{mod}}}$
		CNA4,0x60	CNA4,0x60	$\frac{\text{min. von:}}{15,0 / k_{\text{mod}}^{0,4}; 26,2 / k_{\text{mod}}}$	22,9	13,6	$\frac{\text{min. von:}}{5,7; 11,2 / k_{\text{mod}}}$
		CSA5,0x50	CSA5,0x50	$\frac{\text{min. von:}}{27,2 / k_{\text{mod}}^{0,4}; 26,2 / k_{\text{mod}}}$	26,1	23,4	$\frac{\text{min. von:}}{6,9; 11,2 / k_{\text{mod}}}$
		CNA4,0x50	2 Bolzen M12	$\frac{\text{min. von:}}{23,1; 22,0 / k_{\text{mod}}}$	$\frac{\text{min. von:}}{17,3; 42,9 / k_{\text{mod}}}$	$18,3 / k_{\text{mod}}^{0,7}$	$6,5 / k_{\text{mod}}^{0,6}$
		CSA5,0x50	2 Bolzen M12	$\frac{\text{min. von:}}{38,7; 22,0 / k_{\text{mod}}}$	$\frac{\text{min. von:}}{19,6; 42,9 / k_{\text{mod}}}$	$18,3 / k_{\text{mod}}^{0,7}$	$9,2 / k_{\text{mod}}^{0,5}$

<sup>1)</sup> Die anzuschließenden Bauteile müssen in den entsprechenden Lastrichtungen gegen Verdrehen gesichert sein.  
Bei Verwendung von 2 Winkeln darf für die Lastrichtung  $F_1$  und  $F_{2/3}$  mit den doppelten Tabellenwerten gerechnet werden.

## Bolzenfaktoren für Bolzengruppe

Tabelle 3

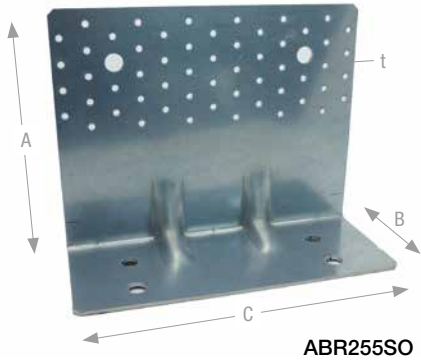
	$R_{1,k}$	$R_{2/3,k}$	$R_{4,k}$	$R_{5,k}$
$k_{\text{lat}}$	–	1	1	1
$k_{\text{ax}}$	1,1	–	0,4	1,1 <sup>1)</sup> ; 2,0 <sup>2)</sup>

<sup>1)</sup> bei Nagelbild 1 und 2

<sup>2)</sup> bei Nagelbild 3

Weitere Informationen zur Bolzenberechnung sind am Anfang dieses Kapitels zu finden.

# Winkelverbinder – ABR255SO



ABR255SO Winkelverbinder wurden zur Aufnahme von hohen Zug- und Schubkräften konzipiert, mit der Möglichkeit Schwellen und kleinere Aufkantungungen bis 100 mm Höhe überbrücken zu können. Die verschiedenen Nagelbilder erlauben viele Anschlussmöglichkeiten an Vollholz und an Brettsperrholz.

**Material:** Stahlsorte: S250 GD + Z275 gemäß DIN EN10346.

**Korrosionsschutz:** 275 g/m<sup>2</sup> beidseitig – entsprechend einer Zinkschichtdicke von ca. 20 µm.

**Befestigung:** Der Anschluss erfolgt mit CNA4,0xℓ Kammnägeln oder CSA5,0xℓ Schrauben. An Stahl oder Beton erfolgt die Befestigung mit Bolzen M12.

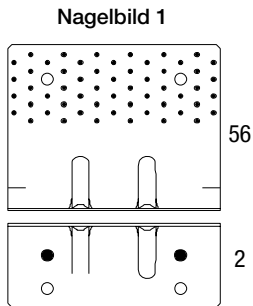


## Produktabmessungen

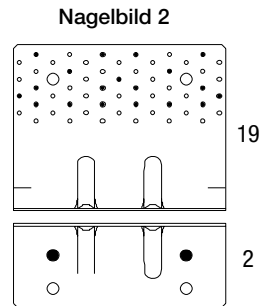
Tabelle 1

Art. Nr.	Abmessung [mm]				Anzahl Löcher Ø5 [mm] in Schenkel	
	A	B	C	t	A	B
ABR255SO	200	100	255	3,0	56	–

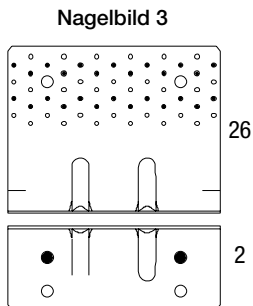
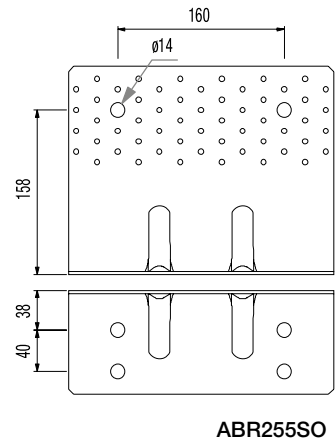
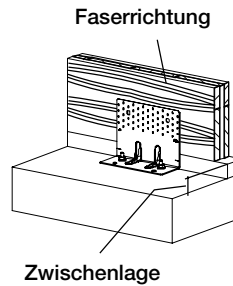
## Ausnagelungsbilder ABR255SO



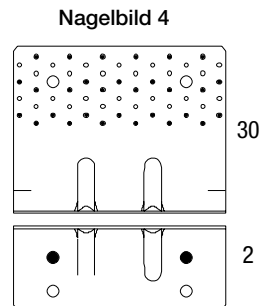
Holz an Beton  
Zwischenlagen:  
bis 80 mm



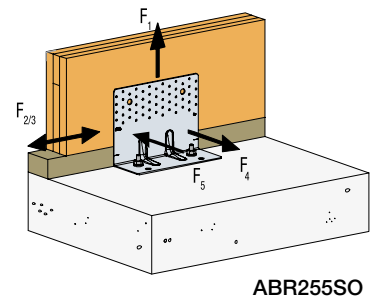
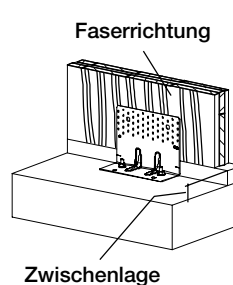
Holz an Beton  
Zwischenlagen:  
bis 100 mm



Holz an Beton  
Zwischenlagen:  
bei CLT bis 88 mm  
bei Holzstützen bis 68 mm



Holz an Beton  
Zwischenlagen:  
bei CLT bis 72 mm  
bei Holzstützen bis 52 mm



Winkelverbinder – **ABR255SO**

## Charakteristische Werte der Tragfähigkeit

Tabelle 2

Art. Nr.	Nagelbild	Verbindungsmittel Ausnagelung		Charakteristische Werte der Tragfähigkeit [kN] 1 Winkel je Anschluss <sup>1)</sup>								
				Versatzmaß			Bolzenfaktor R <sub>4</sub>			Bolzenfaktor R <sub>5</sub>		
		Schenkel A	Schenkel B	R <sub>1,k</sub>	R <sub>2/3,k</sub> <sup>2)</sup>	e [mm]	R <sub>4,k</sub>	k <sub>ax,b</sub>	k <sub>lat,b</sub>	R <sub>5,k</sub>	k <sub>ax,b</sub>	k <sub>lat,b</sub>
ABR255SO	1	CNA4,0x40	2 Bolzen M12	22,9 / k <sub>mod</sub>	32,5	81,4	18,2 / k <sub>mod</sub> <sup>0,66</sup>	0,4	1	5,05 / k <sub>mod</sub>	3,5	1
		CNA4,0x50		22,9 / k <sub>mod</sub>	38,6	61,4						
		CSA5,0x50		22,9 / k <sub>mod</sub>	48,2	35,3						
	2	CNA4,0x40	2 Bolzen M12	min. von: 27,5; 22,9 / k <sub>mod</sub>	15,7	146,2	18,2 / k <sub>mod</sub> <sup>0,66</sup>	0,4	1	5,05 / k <sub>mod</sub>	3,7	1
		CNA4,0x50		min. von: 34,7; 22,9 / k <sub>mod</sub>	20,7	145,5						
		CSA5,0x50		22,9 / k <sub>mod</sub>	28,8	96,6						
	3	CNA4,0x40	2 Bolzen M12	22,9 / k <sub>mod</sub>	16,8	155,5	18,2 / k <sub>mod</sub> <sup>0,66</sup>	0,4	1	5,05 / k <sub>mod</sub>	4,0	1
		CNA4,0x50		22,9 / k <sub>mod</sub>	21,7	137,6						
		CSA5,0x50		22,9 / k <sub>mod</sub>	31,0	87,2						
	4	CNA4,0x40	2 Bolzen M12	22,9 / k <sub>mod</sub>	21,3	140,3	18,2 / k <sub>mod</sub> <sup>0,66</sup>	0,4	1	5,05 / k <sub>mod</sub>	3,4	1
		CNA4,0x50		22,9 / k <sub>mod</sub>	26,1	109,9						
		CSA5,0x50		22,9 / k <sub>mod</sub>	35,3	71,6						

<sup>1)</sup> Die anzuschließenden Bauteile müssen gegen Verdrehen gesichert sein.

<sup>2)</sup> Für R<sub>2/3</sub>: Versatzmaß b = 28 mm

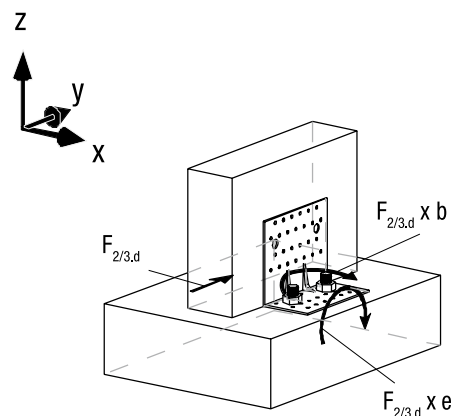
Die Ankerbolzen müssen separat nachgewiesen werden mit:

$$F_{1,bolt,d} = R_{1,d} \times 1,1$$

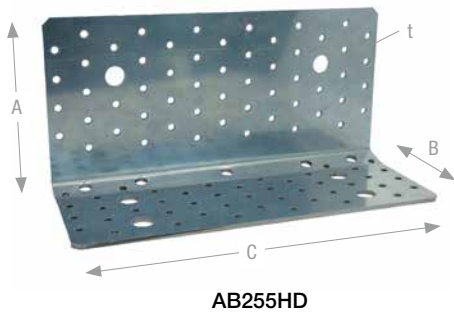
$$V_{y,d} = F_{2/3,d}$$

$$M_{x,d} = F_{2/3,d} \times e$$

$$M_{y,d} = F_{2/3,d} \times b, \text{ mit } b = 28 \text{ mm}$$



# Winkelverbinder – AB255HD



AB255HD

AB255HD Winkelverbinder von Simpson Strong-Tie® verbinden Hölzer und Brettsperrholzelemente optimal miteinander. Insbesondere sehr hohe Zuglasten, sowie hohe Horizontallasten, z.B. in mehrgeschossige Holzbauten können sicher verankert werden. Die Vollgewindeschrauben, z.B. ESCRFTC8,0x200, werden direkt vor der schrägen Biegekante des Winkelverbinders eingebracht, dabei liegen die Schraubenköpfe plan auf. Die Schrauben nehmen Lasten genau dort auf, wo sie entstehen und entfalten so ihre volle Tragfähigkeit.

**Material:** Stahlsorte: S250 GD + Z275 gemäß DIN EN10346.

**Korrosionsschutz:** 275 g/m<sup>2</sup> beidseitig – entsprechend einer Zinkschichtdicke von ca. 20 µm.

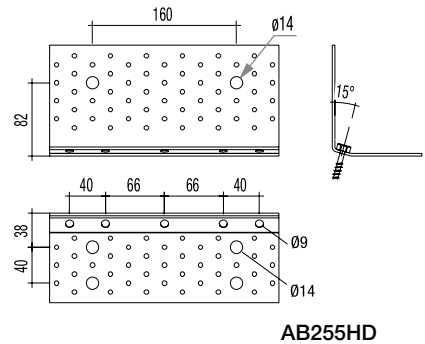
**Befestigung:** Der Anschluss erfolgt mit CNA4,0xℓ Kammnägeln oder CSA5,0xℓ Schrauben. An Stahl oder Beton erfolgt die konstruktive Befestigung mit Bolzen M12.



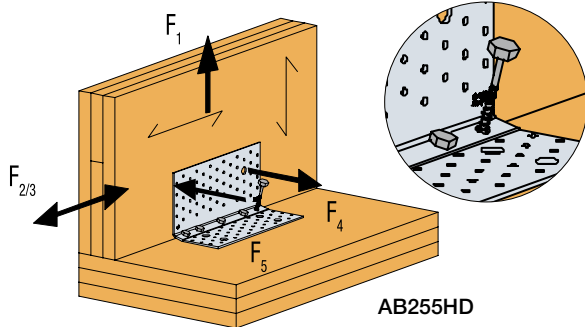
## Produktabmessungen

Tabelle 1

Art. Nr.	Abmessung [mm]				Anzahl Löcher Ø5 [mm] in Schenkel	
	A	B	C	t	A	B
AB255HD	124	100	255	3,0	56	41



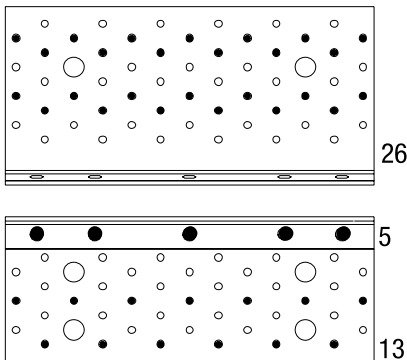
AB255HD



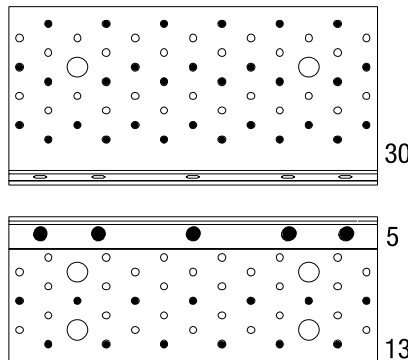
AB255HD

## Ausnagelungsbilder AB255HD Balken an Balken, bzw. CLT an CLT

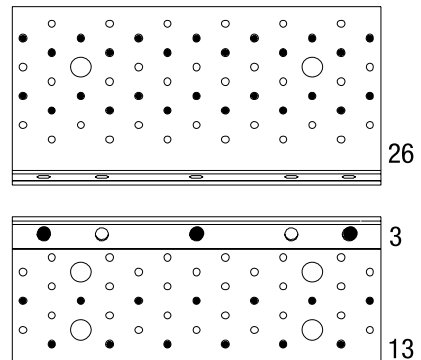
Nagelbild 1



Nagelbild 2



Nagelbild 3



## Winkelverbinder – AB255HD

## Charakteristische Werte der Tragfähigkeit

Tabelle 2

Art. Nr.	Nagelbild	Verbindungsmittel		Charakteristische Werte der Tragfähigkeit [kN] 1 Winkel je Anschluss <sup>1)</sup>			
		Schenkel A	Schenkel B	$R_{1,k}$	$R_{2/3,k}$	$R_{4,k}$	$R_{5,k}$
AB255HD	1	CNA4,0x40	5 VGS 8,0x200 + CNA4,0x40	<u>min. von:</u> 47,0; 56,0 / $k_{mod}$	35,0	<u>min. von:</u> 13,9 / $k_{mod}^{0,76}$	<u>min. von:</u> 6,6; 9,25 / $k_{mod}$
		CNA4,0x60	5 VGS 8,0x200 + CNA4,0x60	<u>min. von:</u> 61,4; 56,0 / $k_{mod}$	45,7		<u>min. von:</u> 10,9; 9,25 / $k_{mod}$
		CSA5,0x50	5 VGS 8,0x200 + CSA5,0x50	<u>min. von:</u> 63,9; 56,0 / $k_{mod}$	46,0		9,25 / $k_{mod}$
	2	CNA4,0x40	5 VGS 8,0x200 + CNA4,0x40	<u>min. von:</u> 54,3; 56,0 / $k_{mod}$	37,7	<u>min. von:</u> 13,9 / $k_{mod}^{0,76}$	<u>min. von:</u> 10,2; 9,25 / $k_{mod}$
		CNA4,0x60	5 VGS 8,0x200 + CNA4,0x60	<u>min. von:</u> 70,9; 56,0 / $k_{mod}$	49,7		<u>min. von:</u> 16,8; 9,25 / $k_{mod}$
		CSA5,0x50	5 VGS 8,0x200 + CSA5,0x50	<u>min. von:</u> 72,4; 56,0 / $k_{mod}$	53,5		9,25 / $k_{mod}$
	3	CNA4,0x40	3 VGS 8,0x200 + CNA4,0x40	<u>min. von:</u> 46,9; 56,0 / $k_{mod}$	28,3	<u>min. von:</u> 13,9 / $k_{mod}^{0,76}$	<u>min. von:</u> 6,5; 9,25 / $k_{mod}$
		CNA4,0x60	3 VGS 8,0x200 + CNA4,0x60		32,4		<u>min. von:</u> 10,8; 9,25 / $k_{mod}$
		CSA5,0x50	3 VGS 8,0x200 + CSA5,0x50		43,4		9,25 / $k_{mod}$

<sup>1)</sup> Die anzuschließenden Bauteile müssen gegen Verdrehen gesichert sein.

<sup>2)</sup> VGS = Vollgewindeschrauben ESCRFTC8,0x200 oder vergleichbar.

Treten ausschließlich Zuglasten [ $F_{\perp}$ ] auf, können die CNA Kammnägels oder CSA Verbinderschrauben im Schenkel B entfallen.

**Beispiel:**

CLT-Wandtafel  $d = 100$  an CLT-Bodenplatte  $d = 100$ ,

(CLT-Aufbau ist 5-lagig 20/20/20/20/20; Faserverlauf der Decklage: senkrecht)

Gewählter Verbinder: 1 Stück AB255HD,

mit ESCRFTC8,0x200 und CNA4,0x60 Kammnägels  $\Rightarrow$  3 Brettlagen werden von den Nägeln erfasst.

Nagelbild 1: erf.  $a_{3,t} = 40$  mm < vorh.  $a_{3,t} = 52$  mm

**Belastung:**  $F_{1,d} = 30,2$  kN;  $F_{2/3,d} = 7,9$  kN;  $F_{4,d} = 2,1$  kN (Bauteil ist gegen Verdrehen gesichert); NKL.2; KLED: kurz  $\Rightarrow k_{mod} = 0,9$

Werte aus der Tabelle

$R_{1,d} = 61,4 \times 0,9 / 1,3 = 42,5$  kN oder  $R_{1,d} = (56,0 / 0,9) \times 0,9 / 1,3 = 43,1$  kN  $\Rightarrow$  nicht maßgebend

$R_{2/3,d} = 45,7 \times 0,9 / 1,3 = 31,6$  kN

$R_{4,d} = (13,9 / 0,9^{0,76}) \times 0,9 / 1,3 = 10,4$  kN

**Nachweis:** 
$$\sqrt{\left(\frac{30,2}{42,5} + \frac{2,1}{10,4}\right)^2 + \left(\frac{7,9}{31,6}\right)^2} = 0,95 < 1,0$$

# Winkelverbinder – AB255SSH



AB255SSH Winkelverbinder von Simpson Strong-Tie® sind für Anschlüsse von Holz an Holz ausgelegt und verbinden Hölzer sowie Brettsperrholzelemente optimal miteinander. Das Besondere an diesem Verbinder ist die Möglichkeit der Montage mit SSH-Verbinderschrauben mit Sechskantkopf als Teil- oder Vollverschraubung, die eine hohe Tragfähigkeit und eine sehr schnelle Montage gewährleisten. In das kurz vor der Biegekante angewinkelte Bodenblech werden SSH-Schrauben schräg eingedreht. Damit wird sichergestellt, dass die Lasten direkt dort aufgenommen werden, wo sie entstehen. Der AB255SSH darf in alle Richtungen belastet werden.

**Material:** Stahlsorte: S250 GD + Z275 gemäß DIN EN10346. Korrosionsschutz: 275 g/m<sup>2</sup> beidseitig – entsprechend einer Zinkschichtdicke von ca. 20 µm.

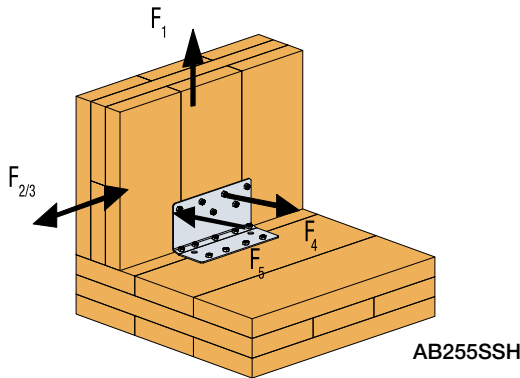
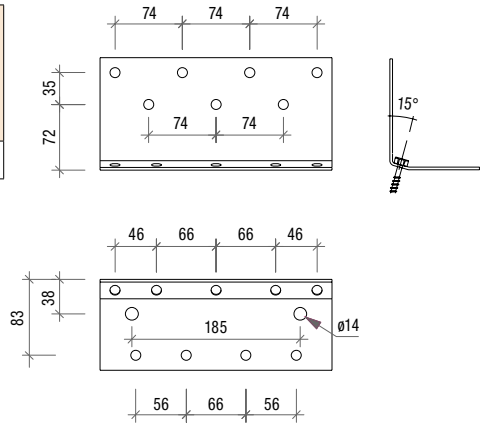
**Befestigung:** Der Anschluss erfolgt mit SSH-Verbinderschrauben. An Stahl oder Beton erfolgt eine konstruktive Befestigung mit Bolzen M12.



## Produktabmessungen

Tabelle 1

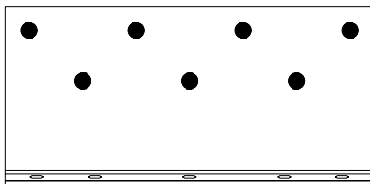
Art. Nr.	Abmessung [mm]				Anzahl Löcher Ø11 [mm] in Schenkel	
	A	B	C	t	A	B
AB255SSH	123	100	255	3,0	7	9



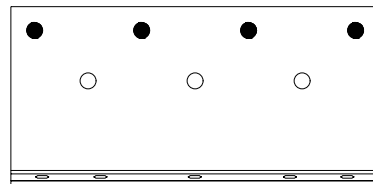
## Schraubbilder AB255SSH Balken an Balken, bzw. CLT an CLT

Schraubbild 1

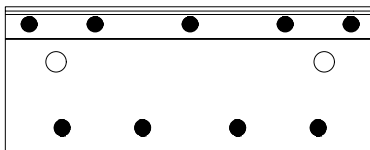
Schraubbild 2



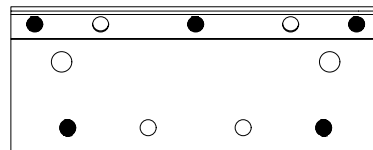
7



4



9



5

## Winkelverbinder – AB255SSH

Schrägstehende Schrauben in der Nähe der Biegelinie werden in einem Winkel von 15° zur Vertikalen gesetzt. Es müssen Schrauben mit Sechskantkopf verwendet werden.

## Charakteristische Werte der Tragfähigkeit

Tabelle 2

Art. Nr.	Schraub- bild	Verbindungsmittel		Charakteristische Werte der Tragfähigkeit [kN] 1 Winkel je Anschluss <sup>1)</sup>			
		Schenkel A <sup>2)</sup>	Schenkel B <sup>2)</sup>	R <sub>1,k</sub>	R <sub>2/3,k</sub>	R <sub>4,k</sub>	R <sub>5,k</sub>
AB255SSH	1	SSH10x50	SSH10x50	$19,3 \times k_{\text{mod}}^{0,12}$	24,7	$13,9 / k_{\text{mod}}^{0,76}$	$5,0 / k_{\text{mod}}^{0,24}$
		SSH10x100	SSH10x100	$26,4 \times k_{\text{mod}}^{0,09}$	35,0		$5,2 / k_{\text{mod}}^{0,24}$
		SSH10x120	SSH10x120	42,6	42,6		$5,3 / k_{\text{mod}}^{0,24}$
		SSH10x160	SSH10x160	56,2	48,5		$5,3 / k_{\text{mod}}^{0,24}$
	2	SSH10x50	SSH10x50	$10,9 \times k_{\text{mod}}^{0,2}$	15,4	min. von: 13,9; $13,9 / k_{\text{mod}}^{0,76}$	$2,0 / k_{\text{mod}}^{0,8}$
		SSH10x100	SSH10x100	$15,4 \times k_{\text{mod}}^{0,15}$	21,8	min. von: 14,6; $13,9 / k_{\text{mod}}^{0,76}$	$2,1 / k_{\text{mod}}^{0,8}$
		SSH10x120	SSH10x120	$25,6 \times k_{\text{mod}}^{0,1}$	26,5	min. von: 18,8; $13,9 / k_{\text{mod}}^{0,76}$	
		SSH10x160	SSH10x160	$34,2 \times k_{\text{mod}}^{0,07}$	30,1	$13,9 / k_{\text{mod}}^{0,76}$	

<sup>1)</sup> Die anzuschließenden Bauteile müssen gegen Verdrehen gesichert sein.  
Bei Verwendung von 2 Winkelverbindern darf mit den doppelten Werten gerechnet werden.

<sup>2)</sup> SSH = Verbinderschrauben mit Sechskantkopf

**Beispiel:**

CLT-Wandtafel d = 140 mm an CLT-Bodenplatte d = 140 mm,  
(CLT-Aufbau ist 5-lagig 40/20/20/20/40; Faserverlauf der Decklage: senkrecht)  
Gewählter Verbinder: 1 Stück AB255SSH,  
mit SSH10x100 vollverschraubt (Schraubbild 1)

**Belastung:** F<sub>1,d</sub> = 11,3 kN; F<sub>2/3,d</sub> = 7,6 kN; F<sub>4,d</sub> = 2,8 kN (das Bauteil ist gegen Verdrehen gesichert);  
NKL.1; KLED: kurz ⇒ k<sub>mod</sub> = 0,9

Werte aus der Tabelle

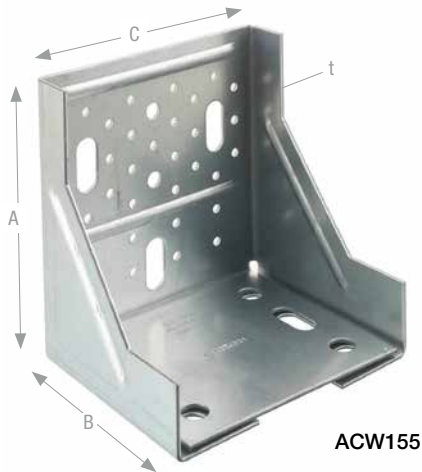
$$R_{1,d} = (26,4 \times 0,9^{0,09}) \times 0,9 / 1,3 = 18,1 \text{ kN}$$

$$R_{2/3,d} = 35,0 \times 0,9 / 1,3 = 24,2 \text{ kN}$$

$$R_{4,d} = (13,9 / 0,9^{0,76}) \times 0,9 / 1,3 = 10,4 \text{ kN}$$

**Nachweis:**  $\sqrt{\left(\frac{11,3}{18,1} + \frac{2,8}{10,4}\right)^2 + \left(\frac{7,6}{24,2}\right)^2} = 0,95 < 1,0$

# Winkelverbinder – ACW155



ACW155

ACW155 Konsolwinkel sind leistungsstarke Verbinder aus 2,5 mm dickem Blech mit Flächenverstärkung. Sie werden überall dort eingesetzt, wo Schwell- oder Randhölzer vorwiegend an Beton oder Stahl angehängt, abgehängt oder aufgelagert werden müssen. ACW155 Konsolwinkel sind ebenso dazu geeignet, Vorhangfassaden an Betondecken zu befestigen.

**Material:** Stahlsorte: S250 GD + Z275 gemäß DIN EN10346.

**Korrosionsschutz:** 275 g/m<sup>2</sup> beidseitig – entsprechend einer Zinkschichtdicke von ca. 20 µm.

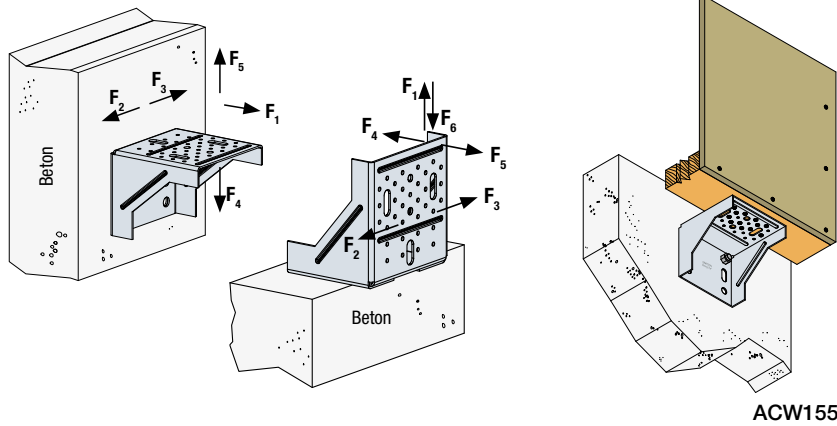
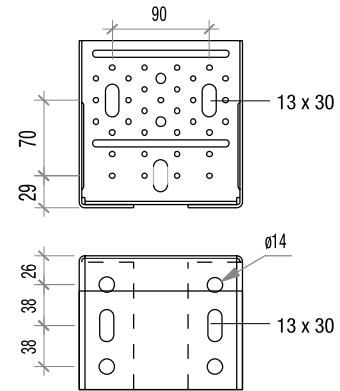
**Befestigung:** Die Befestigung erfolgt mit CNA4,0xℓ Kammnägeln oder CSA5,0xℓ Schrauben. Zur Befestigung auf Beton werden zwei M12 Ankerbolzen verwendet.



## Produktabmessungen

Tabelle 1

Art. Nr.	Abmessung [mm]				Anzahl Löcher Ø5 [mm] in Schenkel	
	A	B	C	t	A	B
ACW155	154	123	150	2,5	33	–



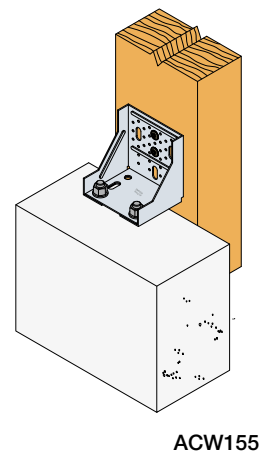
ACW155

## Charakteristische Werte der Tragfähigkeit

Tabelle 2

Art. Nr.	Verbindungsmittel		Nagel-/Bolzenbild	Charakteristische Werte der Tragfähigkeit R <sub>k</sub> [kN]				
	Massivbauteil	Holzbauteil <sup>1)</sup>		R <sub>1,k</sub>	R <sub>2/3,k</sub>	R <sub>4,k</sub>	R <sub>5,k</sub>	R <sub>6,k</sub>
ACW155	2 Bolzen M12	13 CNA4,0x35	A	16,3	15,3	21,1	5,0	–
	2 Bolzen M12	13 CNA4,0x35	B	8,8	11,9	6,0	11,4	21,2
	2 Bolzen M12	13 CNA4,0x35	C	8,8	8,9	6,0	11,4	21,2
	2 Bolzen M12	1 ESCR Ø10x140	D	–	–	7,5	5,7	–
	2 Bolzen M12	2 ESCR Ø8x100	E	–	–	7,5	3,92	7,73
	2 Bolzen M12	6 CNA4,0x35	F	–	–	7,5	2,64	10,1

<sup>1)</sup> Andere Nagel- und Schraubenlängen können verwendet werden, solange die Tragfähigkeiten mit den angegebenen Verbindungsmitteln gleichwertig sind.

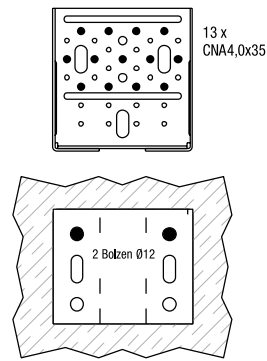


ACW155

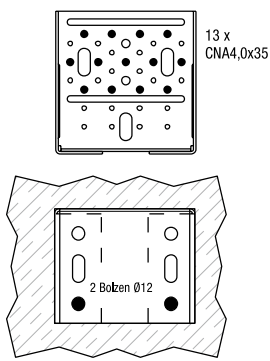


# Winkelverbinder – ACW155

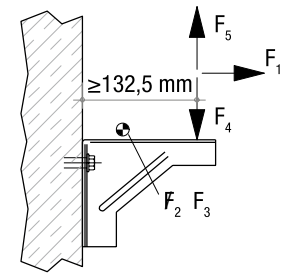
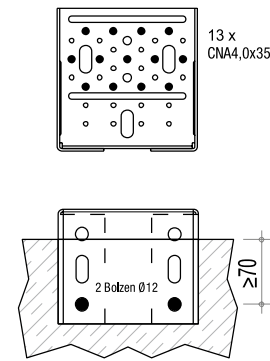
Nagel-/Bolzenbild: A



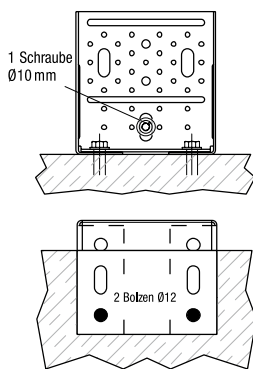
Nagel-/Bolzenbild: B



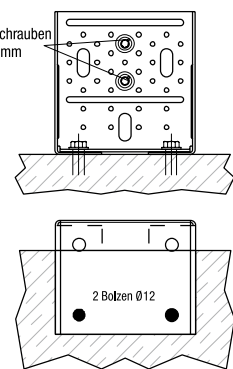
Nagel-/Bolzenbild: C



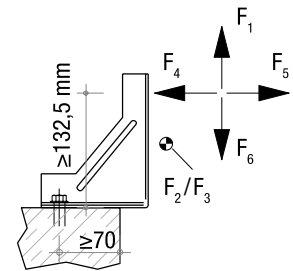
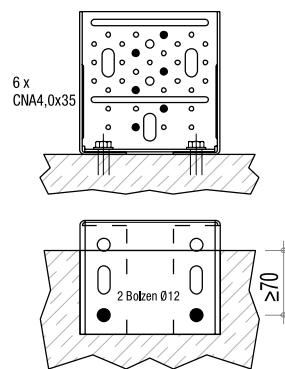
Nagel-/Bolzenbild: D



Nagel-/Bolzenbild: E



Nagel-/Bolzenbild: F

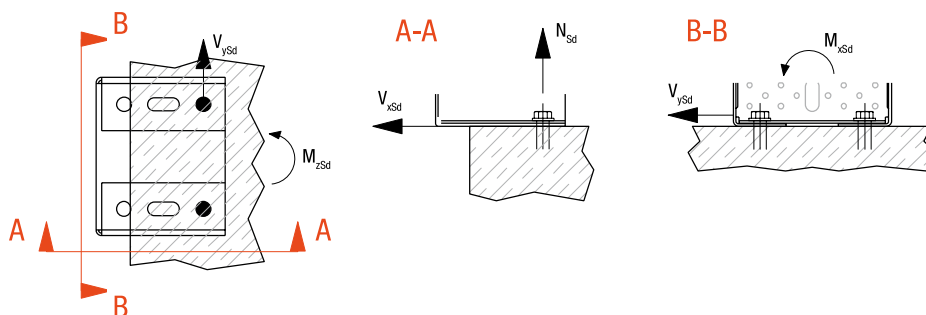


Die Anschlussbilder D bis F können auch für Stützenanschlüsse verwendet werden.

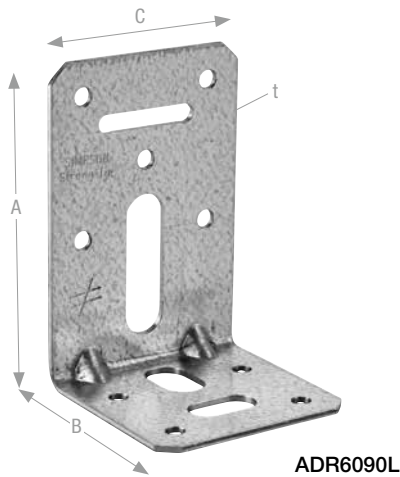
## Bolzenfaktoren

Tabelle 3

Art. Nr.	Nagel-/Bolzenbild	Bolzenfaktoren								
		$F_1$ $N_{Sd}$	$F_2$ $V_{ySd}$	$F_2$ $M_{xSd}$	$F_2$ $M_{zSd}$	$F_4$ $V_{xSd}$	$F_4$ $N_{Sd}$	$F_5$ $V_{xSd}$	$F_5$ $N_{Sd}$	$F_6$ $N_{Sd}$
ACW155	A	$F_{1,d} \times 1,1$	$F_{2,d}$	$F_{2,d} \times 27 \text{ mm}$	$F_{2,d} \times 69 \text{ mm}$	$F_{4,d}$	$F_{4,d} \times 1,5$	$F_{5,d}$	$F_{5,d} \times 3,0$	–
	B	$F_{1,d} \times 3,7$	$F_{2,d}$	$F_{2,d} \times 92 \text{ mm}$	$F_{2,d} \times 59 \text{ mm}$	$F_{4,d}$	–	$F_{5,d}$	$F_{5,d} \times 1,3$	$F_{6,d} \times 0,7$
	C	$F_{1,d} \times 3,7$	$F_{2,d}$	$F_{2,d} \times 82 \text{ mm}$	$F_{2,d} \times 59 \text{ mm}$	$F_{4,d}$	–	$F_{5,d}$	$F_{5,d} \times 1,3$	$F_{6,d} \times 0,7$
	D	–	–	–	–	$F_{4,d}$	–	$F_{5,d}$	$F_{5,d} \times 0,7$	–
	E	–	–	–	–	$F_{4,d}$	–	$F_{5,d}$	$F_{5,d} \times 0,9$	$F_{6,d} \times 0,7$
	F	–	–	–	–	$F_{4,d}$	–	$F_{5,d}$	$F_{5,d} \times 1,3$	$F_{6,d} \times 0,7$



Winkelverbinder – **ADR / AT**



ADR Winkelverbinder können für Holz/Beton, Holz/Mauerwerk, Holz/Stahl oder Holz/Holz Verbindungen eingesetzt werden. Das Langloch in den Winkeln ADR6191 und 6292 bietet eine Montageausgleichmöglichkeit.

**Material:** Stahlsorte: S250 GD + Z275 gemäß DIN EN10346.

**Korrosionsschutz:** 275 g/m<sup>2</sup> beidseitig – entsprechend einer Zinkschichtdicke von ca. 20 µm.

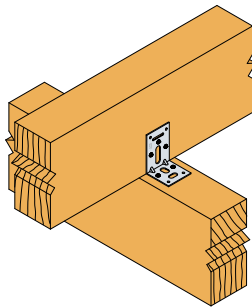
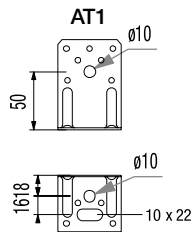
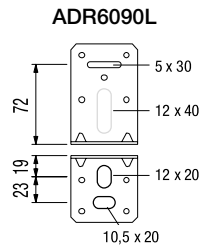
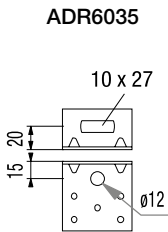
**Befestigung:** Die Befestigung erfolgt mit CNA4,0xl Kammnägeln oder CSA5,0xl Schrauben. Zur Befestigung an Beton werden M8 bzw. M10 Ankerbolzen eingesetzt.



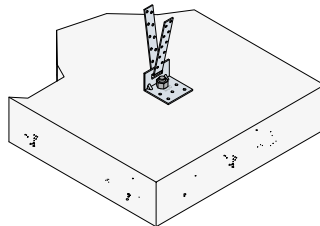
Produktabmessungen

Tabelle 1

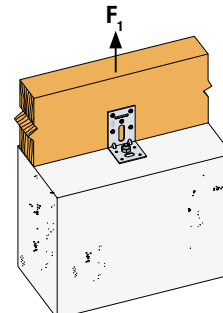
Art. Nr.	Abmessung [mm]				Anzahl Löcher Ø5 [mm] in Schenkel	
	A	B	C	t	A	B
ADR6035	37	60	60	2,5	5	–
ADR6090L	90	60	60	2	5	4
AT1	76	48	55	1,5	7	4



**ADR6090L**  
Balken an Balken



**ADR6035**  
Zuglaschenanschluss an Beton



**ADR6090L**  
Balken an Beton

## Winkelverbinder – ADR / AT

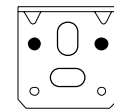
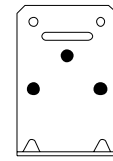
## Charakteristische Werte der Tragfähigkeit

Tabelle 2

Art. Nr.	Verbindungsmittel	Charakteristische Werte der Tragfähigkeit [kN] 2 Winkel – Anschluss zwei sich kreuzende Hölzer	
		$R_{1,k}$	$R_{2/3,k}$
ADR6090L	CNA4,0x40	$2,6 / k_{mod}^{0,3}$	3
	CNA4,0x50	$\min. \text{von: } 3,1 / k_{mod}^{0,3}; 3,0 / k_{mod}$	3,8
	CNA4,0x60	$\min. \text{von: } 3,6 / k_{mod}^{0,3}; 3,0 / k_{mod}$	4,2
AT1	CNA4,0x40	2,5	3,9

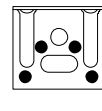
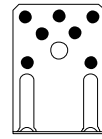
## Ausnagelungsbilder

ADR6090L



Holz/Holz

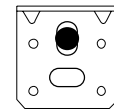
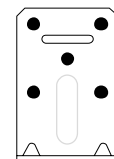
AT1



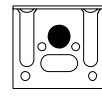
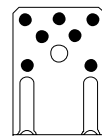
## Charakteristische Werte der Tragfähigkeit

Tabelle 3

Art. Nr.	Verbindungsmittel	Charakteristische Werte der Tragfähigkeit [kN] 2 Winkel – Anschluss Balken an Beton	
		$R_{1,k}$	$R_{2/3,k}$
ADR6090L	CNA4,0x50 + 1 Bolzen M10	$9,9 / k_{mod}$	5,2
AT1	CNA4,0x40 + 1 Bolzen M8	$7,5 / k_{mod}$	$5,6 / k_{mod}$



Holz/Beton

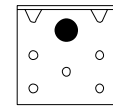
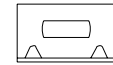


## Charakteristische Werte der Tragfähigkeit

Tabelle 4

Art. Nr.	Verbindungsmittel	Charakteristische Werte der Tragfähigkeit [kN] 1 Winkel – Anschluss Zugband an Beton	
		$R_{1,k}$	
ADR6035	1 Bolzen M10	$5,2 / k_{mod}$	

ADR6035



## Bolzenfaktoren

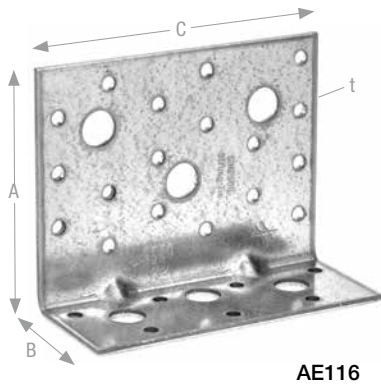
Tabelle 5

Art. Nr.	Bolzenfaktoren	bei $F_1$		bei $F_{2/3}$	
		$k_{ax}$	$k_{lat}$	$k_{ax}$	$k_{lat}$
ADR6090L	$k_{ax}$	1,13	–	–	–
	$k_{lat}$	–	–	0,5	–
AT1	$k_{ax}$	1,17	–	0,65	–
	$k_{lat}$	–	–	0,5	–
ADR6035	$k_{ax}$	2,2	–	–	–
	$k_{lat}$	–	–	–	–

## Anwendungshinweis:

Der Bolzennachweis ist in der Einleitung zu diesem Kapitel erläutert und wird mit den hier, in Tabelle 5, angegebenen Faktoren geführt.

Winkelverbinder – AE



AE116

AE Winkelverbinder sind sehr vielseitig einsetzbar und werden u.a. für Holz/Holz Anschlüsse oder zur Befestigung von Holzkonstruktionen an Beton, Stahl oder Mauerwerk verwendet. AE Winkelverbinder sind in alle Richtungen belastbar.

**Material:** Stahlsorte: S250 GD + Z275 gemäß DIN EN10346.

**Korrosionsschutz:** 275 g/m<sup>2</sup> beidseitig – entsprechend einer Zinkschichtdicke von ca. 20 µm.

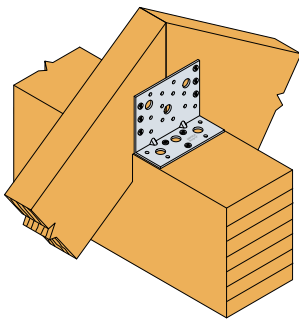
**Befestigung:** Der Anschluss an das Holz erfolgt mit CNA4,0xℓ Kammnägeln oder CSA5,0xℓ Schrauben. Zur Befestigung auf Beton werden M12 Ankerbolzen mit US40x40x10 Scheiben verwendet. Bei einer Belastung ausschließlich in F<sub>2</sub>/F<sub>3</sub> Richtung, kann auf die US40x40x10 Scheibe verzichtet werden.



Produktabmessungen

Tabelle 1

Art. Nr.	Abmessung [mm]				Anzahl Löcher Ø5 [mm] in Schenkel	
	A	B	C	t	A	B
AE48	90	48	48	3,0	7	4
AE76	90	48	76	3,0	12	7
AE116	90	48	116	3,0	18	7

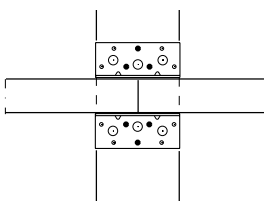


AE116

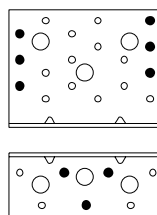
**Anwendungshinweis:**

Der Winkelverbinder AE116 ist gemäß ETA-06/0106 für den dargestellten Anschluss von Sparren an Firstpfetten einsetzbar. Das Nagelbild ist zu beachten. Statische Werte sind in der o.g. ETA, Tabelle D17-5 aufgeführt.

Nagelbilder beim Sparrenanschluss

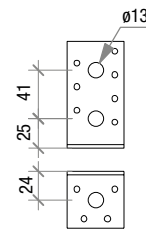


AE116

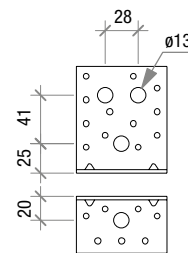


AE116

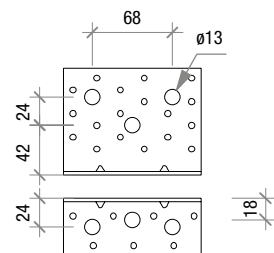
AE48



AE76



AE116



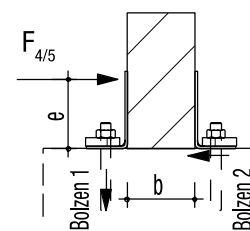
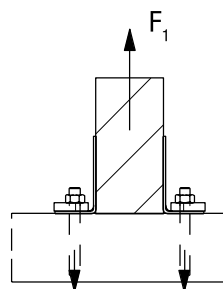
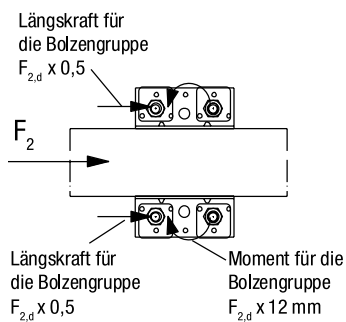
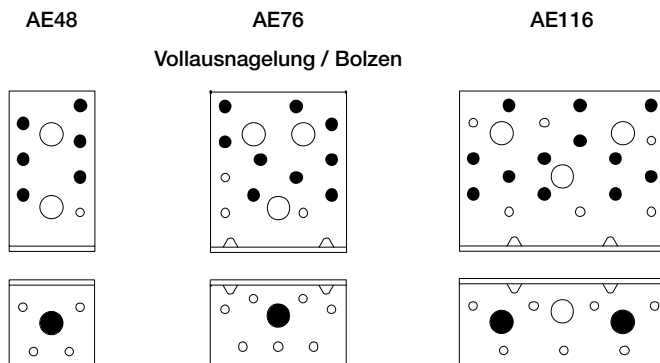
Charakteristische Werte der Tragfähigkeit

Tabelle 2

Art. Nr.	Verbindungsmittel	Charakteristische Werte der Tragfähigkeit [kN] 2 Winkel – Anschluss Balken an Beton			Faktoren zur Bolzenberechnung, bezogen auf einen Bolzen bzw. beim AE116 auf die Bolzengruppe, je Winkel für die Krafrichtung		
		$R_{1,k}$	$R_{2/3,k}$	$R_{4,k}^{1)}$	$R_{1,d} k_{ax}$	$R_{2/3,d} k_{lat}$	$R_{4/5,d} k_{ax} / k_{lat}$
AE48	CNA4,0x40 + 1 Bolzen M12	min. von: 14,9; 12,6 / $k_{mod}$	2,1	4,2 / $k_{mod}^{0,6}$	0,62	0,5	Bolzen 1 $k_{ax}$ $1,24 \times \frac{e}{(b+7)}$
	CNA4,0x60 + 1 Bolzen M12	12,6 / $k_{mod}$	3,5	min. von: 4,2 / $k_{mod}^{0,6}$ ; 4,9 / $k_{mod}$			Bolzen 2 $k_{lat}$ 1,0
AE76	CNA4,0x40 + 1 Bolzen M12	min. von: 22,8; 16,8 / $k_{mod}$	7,6	min. von: 9,6; 7,0 / $k_{mod}$	0,54	0,5	Bolzen 1 $k_{ax}$ $1,08 \times \frac{e}{(b+7)}$
	CNA4,0x60 + 1 Bolzen M12	16,8 / $k_{mod}$	11,1	7,0 / $k_{mod}$			Bolzen 2 $k_{lat}$ 1,0
AE116	CNA4,0x40 + 1 Bolzen M12	25,2	25,9	10,1 / $k_{mod}^{0,25}$	0,65	0,5 zusätzlich ein Moment um die Bolzengruppe mit $F_{2,d} \times 12 \text{ mm}$	Bolzen 1 $k_{ax}$ $1,30 \times \frac{e}{(b+7)}$
	CNA4,0x60 + 1 Bolzen M12	min. von: 38,1; 28,1 / $k_{mod}$	27,8	min. von: 15,7; 11,5 / $k_{mod}$			Bolzen 2 $k_{lat}$ 1,0

<sup>1)</sup> b = 80 und e = 120. Die Bolzen M12 müssen zusammen mit U-Scheiben US40x50x10 verbaut werden. Müssen ausschließlich Kräfte in Richtung  $F_{2/3}$  aufgenommen werden, können Ankerbolzen mit U-Scheiben Ø24 x 3 mm verwendet werden. Für den AE116 sind die 2 Bolzen eines Winkels als Gruppe anzusehen.

Ausnagelungsbilder zu Tabelle 2



## Winkelverbinder – AE

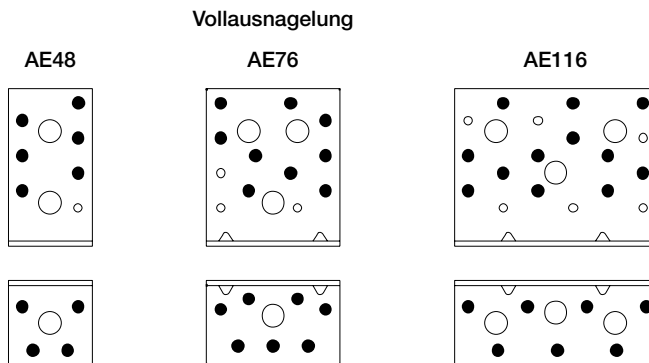
## Charakteristische Werte der Tragfähigkeit

Tabelle 3

Art. Nr.	Verbindungsmittel	Charakteristische Werte der Tragfähigkeit [kN] 2 Winkel – Anschluss zwei sich kreuzende Hölzer		
		Vollausnagelung		
		$R_{1,k}$	$R_{2/3,k}$	$R_{4/5,k}$ <sup>1)</sup>
AE48	CNA4,0x40	3,0	4,0	$1,3 / k_{mod}^{0,25}$
	CNA4,0x60	4,9	6,0	$2,0 / k_{mod}^{0,25}$
AE76	CNA4,0x40	5,9	11,6	$2,9 / k_{mod}^{0,25}$
	CNA4,0x60	9,8	15,7	$4,2 / k_{mod}^{0,25}$
AE116	CNA4,0x40	5,9	16,5	$3,2 / k_{mod}^{0,25}$
	CNA4,0x60	9,8	23,0	$4,7 / k_{mod}^{0,25}$

<sup>1)</sup> b = 80 und e = 120

## Ausnagelungsbilder zu Tabelle 3

**Beispiel:**

Balken 80 x 140 mm an Balken, gewählter Verbinder: 2 Stück AE76 Vollausnagelung mit CNA4,0x60

**Belastung:**

$F_{1,d} = 3,2$  kN;  $F_{2/3,d} = 5,9$  kN;  $F_{4/5,d} = 0,5$  kN mit  $e = 120$  mm; NKL.2; KLED: kurz  $\Rightarrow k_{mod} = 0,9$

Werte aus der Tabelle 3

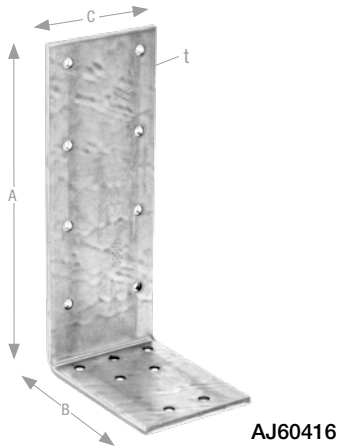
$$R_{1,d} = 9,8 \times 0,9 / 1,3 = 6,79 \text{ kN}$$

$$R_{2/3,d} = 15,7 \times 0,9 / 1,3 = 10,87 \text{ kN}$$

$$R_{4/5,d} = (4,2 / 0,9^{0,25}) \times 0,9 / 1,3 = 2,99 \text{ kN}$$

**Nachweis:**  $\sqrt{\left(\frac{3,2}{6,79} + \frac{0,5}{2,99}\right)^2 + \left(\frac{5,9}{10,87}\right)^2} = 0,84 < 1,0$

# Winkelverbinder – AJ



AJ Winkelverbinder sind für Holz/Holz Anschlüsse in tragenden Konstruktionen geeignet.

**Material:** Stahlsorte: S250 GD + Z275 gemäß DIN EN10346.

**Korrosionsschutz:** 275 g/m<sup>2</sup> beidseitig – entsprechend einer Zinkschichtdicke von ca. 20 µm.

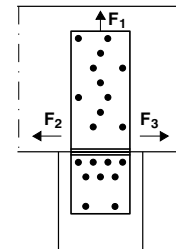
**Befestigung:** Die Befestigung erfolgt mit CNA4,0xℓ Kammnägeln oder CSA5,0xℓ Schrauben.



## Produktabmessungen

Tabelle 1

Art. Nr.	Abmessung [mm]				Anzahl Löcher Ø5 [mm] in Schenkel	
	A	B	C	t	A	B
AJ60416	164	84	60	4,0	8	7
AJ80416	164	84	80	4,0	11	9
AJ99416	164	84	100	4,0	12	11



AJ80416

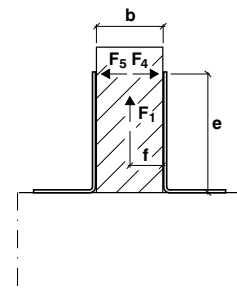
## Charakteristische Werte der Tragfähigkeit

Tabelle 2

Art. Nr.	Verbindungsmittel <sup>2)</sup>	Charakteristische Werte der Tragfähigkeit [kN] 2 Winkel – Anschluss zwei sich kreuzende Hölzer		
		Vollausnagelung		
		$R_{1,k}$	$R_{2/3,k}$	$R_{4/5,k}$ <sup>1)</sup>
AJ60416	CNA4,0x40 + CNA4,0x60	11,1 / $k_{mod}^{0,2}$	7,8	4,8 / $k_{mod}^{0,2}$
AJ80416	CNA4,0x40 + CNA4,0x60	15,3 / $k_{mod}^{0,2}$	10,0	6,3 / $k_{mod}^{0,2}$
AJ99416	CNA4,0x40 + CNA4,0x60	19,3 / $k_{mod}^{0,1}$	13,0	8,3 / $k_{mod}^{0,25}$

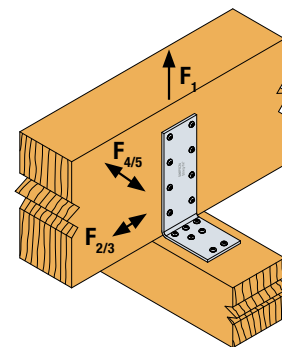
<sup>1)</sup> b = 80 und e = 120

<sup>2)</sup> Die Ausnagelung der Winkel erfolgt im aufrechten Schenkel A mit CNA4,0x40 und im horizontalen Schenkel B mit CNA4,0x60 Kammnägeln.



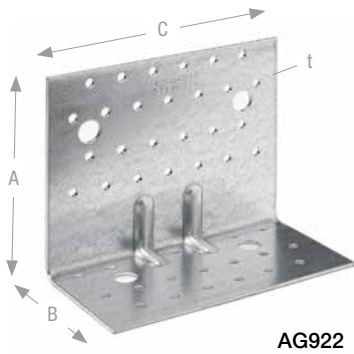
### Anwendungshinweis:

Werden bei einer Vollausnagelung alle Nagellöcher verwendet, wird kein Nagelbild gezeigt.



AJ60416

# Winkelverbinder – AG



AG922

AG Winkelverbinder sind für den Anschluss von Holzbauteilen an Holz oder Beton konzipiert. Sie können sowohl Zug- als auch Schublasten aufnehmen. Bei Verwendung unterschiedlicher Ausnagelungen können Balken oder Stützen angeschlossen werden.

**Material:** Stahlsorte: S250 GD + Z275 gemäß DIN EN10346.

**Korrosionsschutz:** 275 g/m<sup>2</sup> beidseitig – entsprechend einer Zinkschichtdicke von ca. 20 µm.

**Befestigung:** Der Anschluss an das Holz erfolgt mit CNA4,0xℓ Kammnägeln oder CSA5,0xℓ Schrauben. Zur Befestigung auf Beton werden für die AG922 zwei M12 Ankerbolzen verwendet bzw. für die AG40xxx M10 Ankerbolzen mit US60/60/6G-B Scheibe.

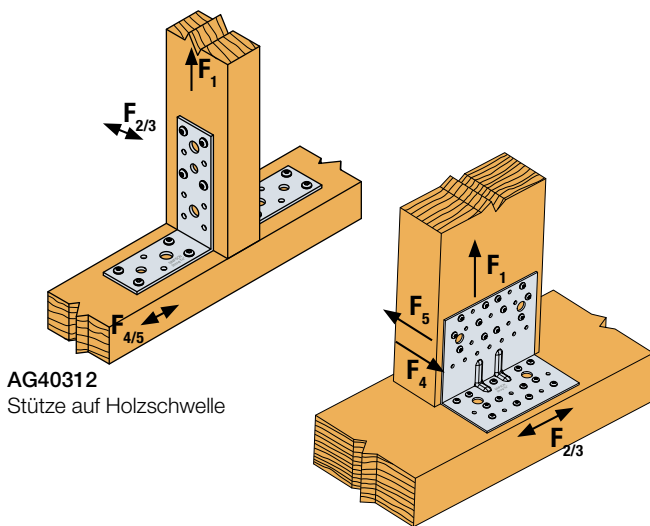
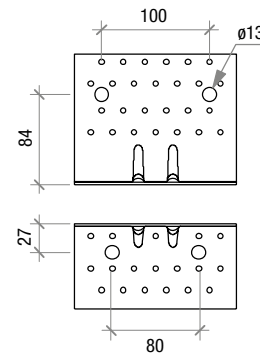


## Produktabmessungen

Tabelle 1

Art. Nr.	Abmessung [mm]				Anzahl Löcher Ø5 [mm] in Schenkel	
	A	B	C	t	A	B
AG40312	119	91	40	3,0	10	6
AG40314	141	91	40	3,0	12	6
AG40412	120	92	40	4,0	10	6
AG40414	142	92	40	4,0	12	6
AG922	121	79	150	2,5	26	18

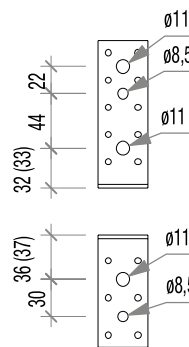
AG922



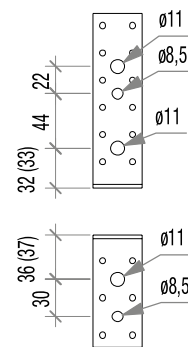
AG40312  
Stütze auf Holzschwelle

AG922  
Stütze auf Holzschwelle

AG40312  
AG40412



AG40314  
AG40414



( ) bei  
AG404...



# Winkelverbinder – AG

## Charakteristische Werte der Tragfähigkeit

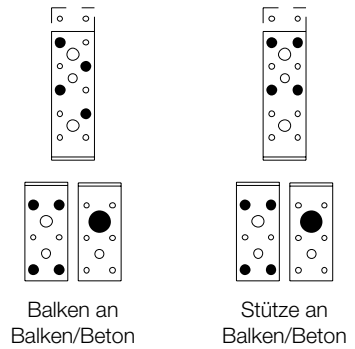
Tabelle 2

Art. Nr.	Verbindungsmittel	Charakteristische Werte der Tragfähigkeit [kN] 2 Winkel – Anschluss zwei sich kreuzende Hölzer bzw. Stütze auf Schwelle		
		$R_{1,k}$	$R_{2/3,k}$	$R_{4/5,k}^{1)}$
AG40312 bzw. AG40314	CNA4,0x40	3,0	3,3	$1,5 / k_{mod}^{0,25}$
	CNA4,0x60	$4,2 / k_{mod}^{0,3}$	5,0	$2,1 / k_{mod}^{0,3}$
AG40412 bzw. AG40414	CNA4,0x40	3,0	3,2	$1,6 / k_{mod}^{0,25}$
	CNA4,0x60	4,9	4,4	$2,5 / k_{mod}^{0,1}$

<sup>1)</sup> b = 80 und e = 120

### Nagel-/Bolzenbilder zu Tabelle 2 und 3

#### AG40xxx



## Charakteristische Werte der Tragfähigkeit

Tabelle 3

Art. Nr.	Verbindungsmittel	Charakteristische Werte der Tragfähigkeit [kN] 2 Winkel – Anschluss Balken/Stütze an Beton		
		$R_{1,k}$	$R_{2/3,k}$	$R_{4/5,k}^{1)}$
AG40412 bzw. AG40414	CNA4,0x40 + 1 Bolzen M10	min. von: 10,5; $8,1 / k_{mod}$	0,9	min. von: 3,8; $3,4 / k_{mod}$
	CNA4,0x60 + 1 Bolzen M10	$8,1 / k_{mod}$	$1,0 / k_{mod}$	min. von: 4,7; $3,4 / k_{mod}$

<sup>1)</sup> b = 80 und e = 120

## Bolzenfaktoren

Tabelle 4

Art. Nr.	Bolzenfaktoren			
	$F_1$	$F_{2/3}$	Bolzen 1 $F_{4/5}$	Bolzen 2 $F_{4/5}$
AG40412 bzw. AG40414	0,93	1,69	$1,85 \times (e/b)$	–
	–	0,5	–	1,0

### Nagel-/Bolzenbilder zu Tabelle 5

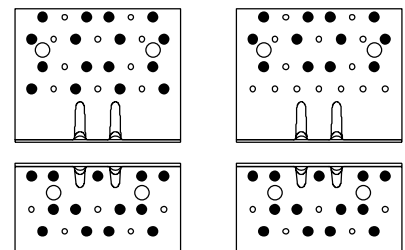


Bild 1

Balken an Balken

Bild 2

Stütze auf Schwelle

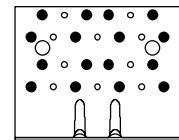


Bild 3

Balken an Beton

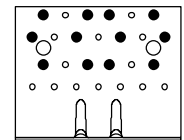


Bild 4

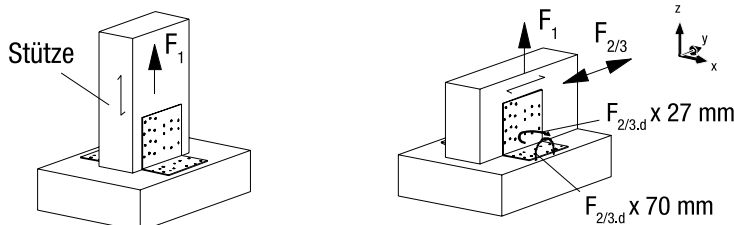
Stütze an Beton

## Charakteristische Werte der Tragfähigkeit

Tabelle 5

Art. Nr.	Nagelbild	Verbindungsmittel	Charakteristische Werte der Tragfähigkeit [kN] 2 Winkel – Anschluss siehe Nagel-/Bolzenbild	
			$R_{1,k}$	$R_{2/3,k}$
AG922	1	CNA4,0x50	18,5	29,5
	2	CNA4,0x50	19,5	–
	3	CNA4,0x50 + 2 Bolzen M12	30,6	48,2
	4	CNA4,0x50 + 2 Bolzen M12	37,5	–

Anschluss Riegel an Stütze siehe ETA-06/0106



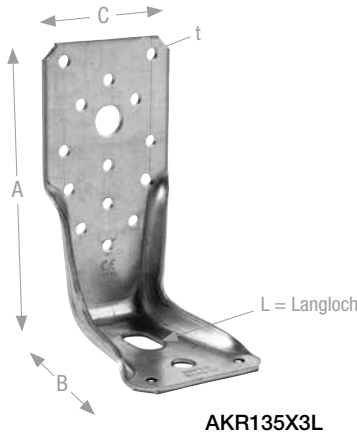
### Anwendungshinweis zu AG922:

Bei Nagelbild 3 muss für die Bolzenberechnung folgendes berücksichtigt werden:

$$M_{z,F2,d} = F_{2,d} \times 27 \text{ mm}$$

$$M_{x,F2,d} = F_{2,d} \times 70 \text{ mm}$$

Winkelverbinder – **AKR**



AKR135X3L

AKR Winkelverbinder sind ideal zum Anschluss von Balken und Stützen an Beton, Stahl oder Mauerwerk. In bestimmten Fällen ist der Anschluss an Holz ebenso möglich. Alle Größen dürfen in alle Richtungen belastet werden.

**Material:** Stahlsorte: S250 GD + Z275 gemäß DIN EN10346.  
Oder Stahlsorte: S235 JR gemäß EN10025.

**Korrosionsschutz (S250 GD + Z275):** 275 g/m<sup>2</sup> beidseitig – entsprechend einer Zinkschichtdicke von ca. 20 µm.

**Korrosionsschutz (S235 JR):** nach Bearbeitung rundumfeuerverzinkt; Zinkschichtdicke ca. 55 µm gemäß EN ISO 1461.

**Befestigung:** Der Anschluss am Holz erfolgt mit CNA4,0xℓ Kammnägeln oder CSA5,0xℓ Schrauben. Zur Befestigung auf Beton werden M12 Ankerbolzen verwendet.



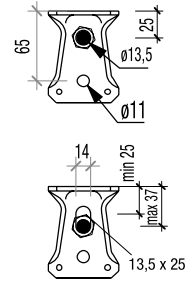
Produktabmessungen

Tabelle 1

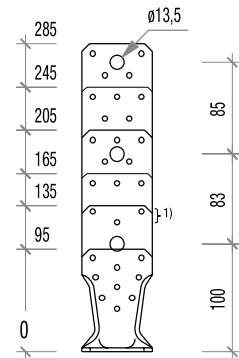
Art. Nr. - Material und Blechdicke t [mm]			Abmessung [mm]			Anzahl Löcher Ø5 [mm] in Schenkel	
S235JR	S250GD + Z275	1.4401 (V4A) <sup>1)</sup> 1.4529 (HCR) <sup>1)</sup>	A	B	C	A	B
4,0	3,0	3,0					
AKR95G-B	AKR95x3	AKR95S	95	85	65	9	2
AKR95LG-B	AKR95x3L	AKR95LS	95	85	65	9	2
AKR135G-B	AKR135x3	AKR135S	135	85	65	14	2
AKR135LG-B	AKR135x3L	AKR135LS	135	85	65	14	2
AKR165G-B	AKR165x3	AKR165S	165	85	65	15	2
AKR165LG-B	AKR165x3L	AKR165LS	165	85	65	15	2
AKR205G-B	AKR205x3	AKR205S	205	85	65	20	2
AKR205LG-B	AKR205x3L	AKR205LS	205	85	65	20	2
AKR245G-B	AKR245x3	AKR245S	245	85	65	22	2
AKR245LG-B	AKR245x3L	AKR245LS	245	85	65	22	2
AKR285G-B	AKR285x3	AKR285S	285	85	65	26	2
AKR285LG-B	AKR285x3L	AKR285LS	285	85	65	26	2

<sup>1)</sup> Keine Lagerware

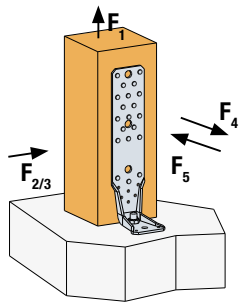
Lage des Bolzen



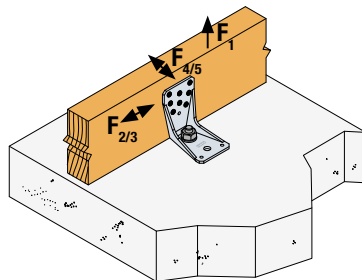
AKR Typ L



<sup>1)</sup> diese Löcher Ø5 mm nicht bei AKR245 und AKR285



AKR285G



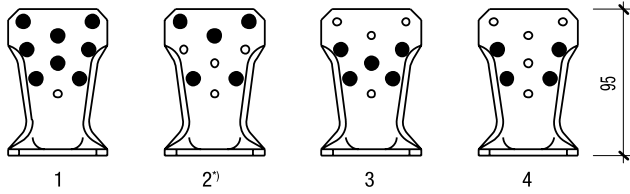
AKR95G

# Winkelverbinder – AKR

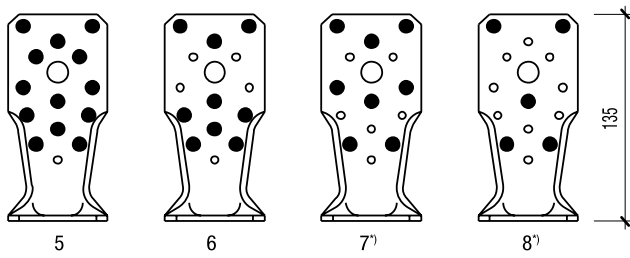
Nagelbilder gemäß ETA-07/0285

Die mit \* versehenen Ausführungen können auch für Stützenanschlüsse verwendet werden.

## AKR95 / ...L

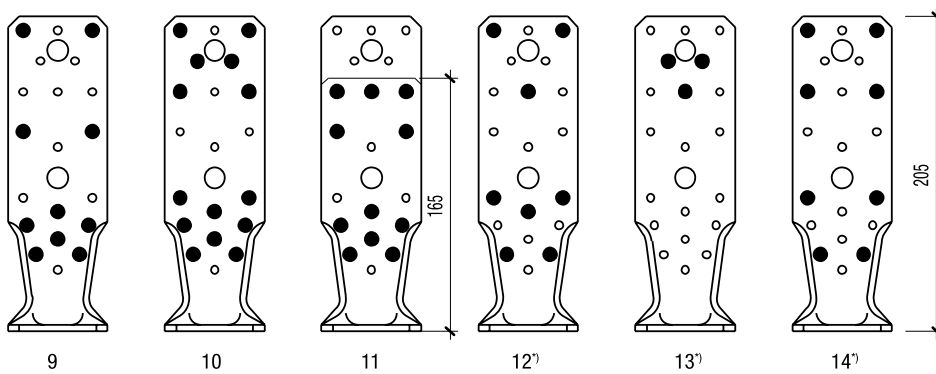


## AKR135 / ...L



## AKR205 / ...L

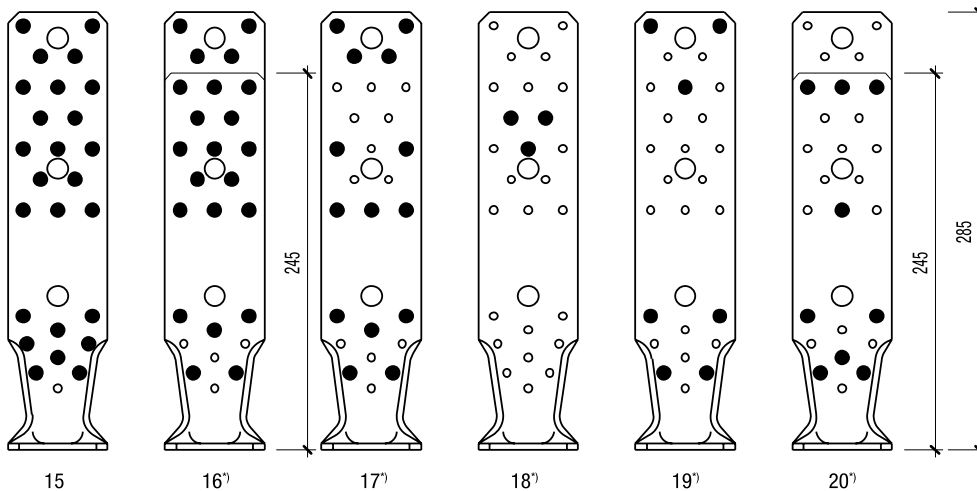
optional AKR165/..L



## AKR285 / ...L

optional AKR245/..L

optional AKR245/..L



## Winkelverbinder – AKR

## Werte für Berechnungen und charakteristische Werte

Tabelle 2

Art. Nr.	Nagelbild	Anzahl Nägel (n)	Tabelle für Anschlüsse mit 2 AKR Winkelverbinder					
			Werte für die Formeln [1] und [2] zur Berechnung von $R_{1,k}$ [kN]				Charakteristische Werte der Tragfähigkeit [kN]	
			CNA4,0x50		CNA4,0x60		CNA4,0x50	CNA4,0x60
			$R_{pend,nail,k}$	$R_{1,nail,k}$	$R_{pend,nail,k}$	$R_{1,nail,k}$	$R_{2/3,k}$	$R_{2/3,k}$
AKR95	1	8	17,60	22,64	22,00	26,48	6,2	6,9
AKR95	2	5	7,97	14,78	9,96	17,19	4,4	5,0
AKR95	3	5	16,83	13,34	21,03	15,71	4,0	4,5
AKR95	4	4	13,50	10,70	16,88	12,59	3,8	4,2
AKR135	5	13	11,58	40,69	14,48	46,92	10,1	11,2
AKR135	6	9	11,58	27,21	14,48	31,54	7,5	8,4
AKR135	7	8	5,24	26,13	6,55	29,94	7,0	7,9
AKR135	8	5	5,24	16,05	6,55	18,44	4,9	5,5
AKR205	9	10	11,58	24,71	14,48	29,33	8,3	9,5
AKR205	10	14	11,58	42,86	14,48	49,59	10,0	11,8
AKR165; AKR205	11	11	11,58	37,14	14,48	42,33	9,0	10,4
AKR205	12	8	5,24	18,64	6,55	22,25	6,2	7,2
AKR205	13	3	Siehe ETA-07/0285 Tabelle D61-4				–	–
AKR205	14	8	2,14	22,08	2,68	25,90	7,0	8,0
AKR285	15	25	11,58	58,98	14,48	70,31	11,6	14,1
AKR245	16	18	5,24	50,40	6,56	59,00	7,6	9,2
AKR285	16	22	5,24	54,19	6,55	64,34	7,6	9,3
AKR285	17	14	5,24	36,23	6,55	42,80	7,3	8,8
AKR285	18	3	Siehe ETA-07/0285 Tabelle D61-4				–	–
AKR285	19	7	3,26	13,71	4,07	16,58	5,8	6,9
AKR245; AKR285	20	9	4,18	18,71	5,22	22,53	7,4	8,8
AKR95L	1	8	11,89	17,40	14,87	20,89	5,6	6,4
AKR95L	2	5	5,38	11,52	6,73	13,76	3,9	4,5
AKR95L	3	5	11,37	10,09	14,21	12,18	3,6	4,1
AKR95L	4	4	9,12	8,09	11,40	9,77	3,3	3,8
AKR135L	5	13	7,83	32,34	9,78	38,36	9,1	10,3
AKR135L	6	9	7,83	21,35	9,78	25,45	6,6	7,6
AKR135L	7	8	3,54	21,13	4,43	24,91	6,2	7,1
AKR135L	8	5	3,54	12,89	4,43	15,23	4,2	4,9
AKR205L	9	10	7,83	18,36	9,78	22,29	7,0	8,2
AKR205L	10	14	7,83	33,79	9,78	40,20	8,0	9,6
AKR165L; AKR205L	11	11	7,83	30,50	9,78	35,76	7,5	8,8
AKR205L	12	8	3,54	13,69	4,43	16,69	5,0	5,9
AKR205L	13	3	Siehe ETA-07/0285 Tabelle D61-4				–	–
AKR205L	14	8	1,45	16,85	1,81	20,27	5,9	6,9
AKR285L	15	25	7,83	43,42	9,78	52,87	8,7	10,7
AKR245L	16	18	3,54	38,60	4,42	46,38	5,6	6,8
AKR285L	16	22	3,54	40,23	4,43	48,85	5,6	6,9
AKR285L	17	14	3,54	27,20	4,43	32,91	5,5	6,7
AKR285L	18	3	Siehe ETA-07/0285 Tabelle D61-4				–	–
AKR285L	19	7	2,20	9,81	2,75	12,06	4,5	5,4
AKR245L; AKR285L	20	9	2,82	13,49	3,53	16,54	5,9	7,1

# Winkelverbinder – AKR

Formel [1] für 2 AKR mit Blechdicke 4,0 mm

$$R_{1,k} = \min \left\{ \begin{array}{l} R_{1,nail,k} \\ \frac{42,8 \text{ kN}}{k_{mod}} \end{array} \right. + R_{bend,nail,k}$$

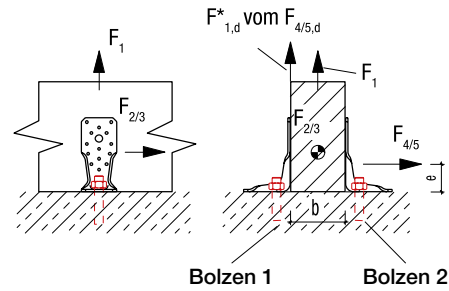
Formel [2] für 2 AKR mit Blechdicke 3,0 mm

$$R_{1,k} = \min \left\{ \begin{array}{l} R_{1,nail,k} \\ \frac{25,0 \text{ kN}}{k_{mod}} \end{array} \right. + R_{bend,nail,k}$$

## Charakteristische Werte der Tragfähigkeit Tabelle 3

Art. Nr.	Verbindungsmittel und Nagelbild	Charakteristische Werte der Tragfähigkeit [kN] Anschluss mit 2 AKR
	≥ CNA4,0x40	$R_{4/5,k}^{1)}$
Alle AKR (ohne Langloch) mit Blechdicke 4,0 mm	Alle Nagelbilder	$26,5 / k_{mod}$
Alle AKR (ohne Langloch) mit Blechdicke 3,0 mm		$15,8 / k_{mod}$

<sup>1)</sup> Wirkt eine Last  $F_{4/5}$ , ergibt sich auf der Zugseite (im Bild bei Bolzen 1) eine zusätzliche resultierende Beanspruchung von:  
 $F_{1,d}^* = F_{4/5,d} \times (e - 16,5 \text{ mm}) / (b + 83 \text{ mm})$ .  
 Diese Last muss zur Last  $F_{1,d}$  addiert werden.



## Bolzenfaktoren Tabelle 4

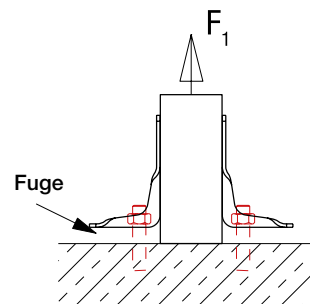
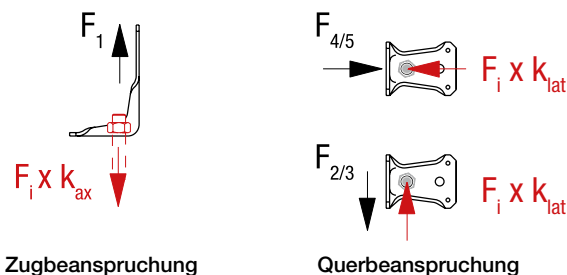
Lastrichtung	Faktoren zur Bolzenberechnung bei 2 AKR	
	$k_{ax}$	$k_{lat}$
$F_1$ Bolzen 1 und 2	0,5	0,0
$F_{2/3}$ Bolzen 1 und 2	0,2	0,5
$F_{4/5}$ Bolzen 1 aus $F_{1,d}^*$	1,0	0,0
	Bolzen 2	0,5

Die Bolzen sind gesondert nachzuweisen.  
 Zugbeanspruchung im Bolzen:  $F_{ax,bolt,d} = F_{i,d} \times k_{ax}$   
 Querbeanspruchung im Bolzen:  $F_{lat,bolt,d} = F_{i,d} \times k_{lat}$   
 Die Richtungen sind entsprechend zu berücksichtigen, siehe Bild oben.  
 Der Fußzeiger „ax“ steht für die axiale Kraftrichtung, der Fußzeiger „lat“ für die Querbeanspruchung.

### Anwendungshinweis:

Bei der Lastrichtung  $F_1$  ist eine Abstandsmontage der AKR Winkelverbinder zum Auflager ausführbar.

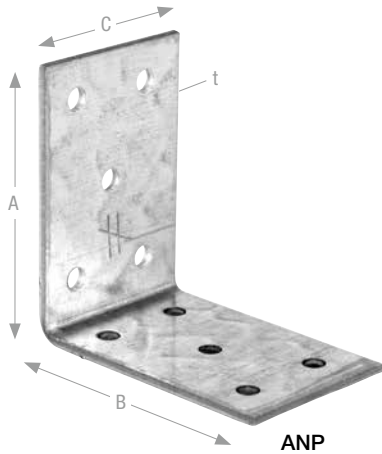
Dieses ermöglicht z.B. die Verbindung eines Stiels an ein Auflager durch eine Schwelle hindurch, bei der sich nach dem Schwinden eine Fuge bilden kann, oder wenn AKR konstruktionsbedingt nicht direkt auf einem Auflager angeordnet werden können. Bei einer Abstandsmontage sind die Angaben des Bolzenherstellers zu beachten. Ggf. ist der Winkel beim Anziehen des Bolzens temporär zu unterstützen, weil eine zu hohe Kraft aus dem Anzugsdrehmoment des Bolzens nicht durch den Winkel aufgenommen werden kann.



### Hinweis:

Statische Werte zu einseitigen Anschlüssen und weitere umfangreiche Informationen zu AKR Winkelverbindern sind in der Simpson Strong-Tie® AKR Winkelverbinder-Broschüre und in der ETA-07/0285 aufgeführt. Beides kann von der Website [strongtie.de](http://strongtie.de) heruntergeladen werden.

# Winkelverbinder – ANP



ANP Winkelverbinder eignen sich für sich kreuzende Holz/Holz Anschlüsse, Auswechslungen und Schwellen/Stützenanschlüsse.

**Material:** Stahlsorte: S250 GD + Z275 gemäß DIN EN10346.

**Korrosionsschutz:** 275 g/m<sup>2</sup> beidseitig – entsprechend einer Zinkschichtdicke von ca. 20 µm.

**Befestigung:** Die Befestigung erfolgt mit CNA4,0xℓ Kammnägeln oder CSA5,0xℓ Schrauben.

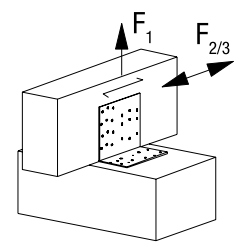
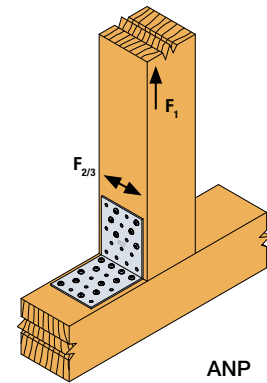


## Produktabmessungen

Tabelle 1

Art. Nr.	Abmessung [mm]				Anzahl Löcher Ø5 [mm] in Schenkel	
	A	B	C	t	A	B
ANP254440 <sup>1)</sup>	43	43	40	2,5	3	3
ANP254460 <sup>1)</sup>	43	43	60	2,5	5	5
ANP254660	63	43	60	2,5	7	5
ANP2561060	103	63	60	2,5	12	8
ANP2566100	63	63	100	2,5	14	14
ANP256640 <sup>1)</sup>	63	63	40	2,5	5	5
ANP256650	63	63	50	2,5	6	6
ANP256660	63	63	60	2,5	8	8
ANP256680	63	63	80	2,5	11	11
ANP256860 <sup>1)</sup>	83	63	60	2,5	10	8
ANP2588100	83	83	100	2,5	18	18
ANP258860	83	83	60	2,5	10	10
ANP258880	83	83	80	2,5	14	14
ANP251010100	103	103	100	2,5	23	23
ANP25101060	103	103	60	2,5	13	13
ANP25101080	103	103	80	2,5	18	18
ANP251020100-B	203	103	100	2,5	45	23

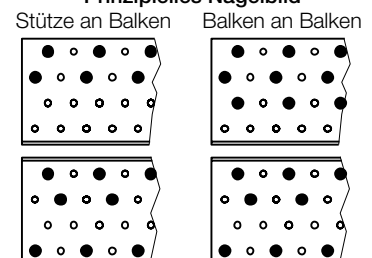
<sup>1)</sup> ohne ETA



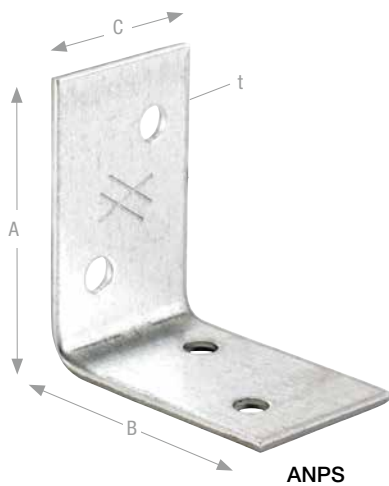
### Anwendungshinweis:

ANP Winkelverbinder dürfen bei sich kreuzenden Hölzern und Schwellen- Stützenanschlüssen in die Lastrichtungen  $F_1$  und  $F_{2/3}$  beansprucht werden. Die entsprechenden Nagelbilder und statischen Werte sind in der ETA-06/0106 in den Tabellen D54-1 und D54-2 aufgeführt.

### Prinzipielles Nagelbild



# Winkelverbinder – ANPS



ANPS Winkelverbinder eignen sich für einfache und leichte Holzkonstruktionen ohne statischen Anspruch.

**Material:** Stahlsorte: S250 GD + Z275 gemäß DIN EN10346.

**Korrosionsschutz:** 275 g/m<sup>2</sup> beidseitig – entsprechend einer Zinkschichtdicke von ca. 20 µm.

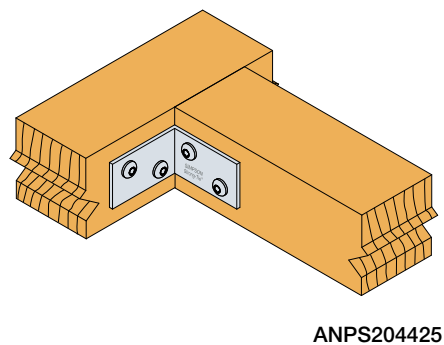
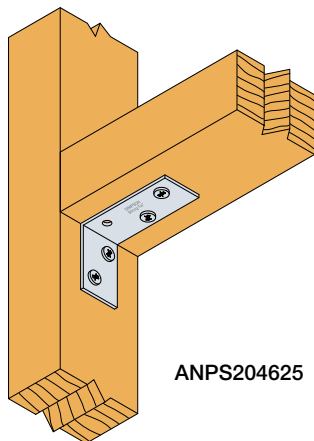
**Befestigung:** Die Befestigung erfolgt mit CNA4,0xℓ Kammnägeln oder CSA5,0xℓ Schrauben.



## Produktabmessungen

Tabelle 1

Art. Nr.	Abmessung [mm]				Anzahl Löcher Ø5 [mm] in Schenkel	
	A	B	C	t	A	B
ANPS204425	42	42	25	2,0	2	2
ANPS204440	42	42	40	2,0	3	3
ANPS204460	42	42	60	2,0	5	5
ANPS204625	62	42	25	2,0	3	2
ANPS206625	62	62	25	2,0	3	3
ANPS206640	62	62	40	2,0	5	5
ANPS206650	62	62	50	2,0	6	6
ANPS206660	62	62	60	2,0	8	8
ANPS206680	62	62	80	2,0	11	11
ANPS208860	82	82	60	2,0	10	10
ANPS208880	82	82	80	2,0	14	14



## Winkelverbinder – EBC / AB45C



EBC Abstandswinkel eignen sich besonders für eine Abstandsmontage von Holzkonstruktionen an Beton/Mauerwerk. Wegen der großen Anzahl an Längenabstufungen, sind variierende Abstände problemlos überbrückbar.

**Material:** Stahlsorte: S250 GD + Z275 gemäß DIN EN10346.

**Korrosionsschutz:** 275 g/m<sup>2</sup> beidseitig – entsprechend einer Zinkschichtdicke von ca. 20 µm.

**Befestigung:** Der Anschluss an das Holz erfolgt mit CNA4,0xℓ Kammnägeln oder CSA5,0xℓ Schrauben. Zur Befestigung auf Beton werden M8 Ankerbolzen verwendet.



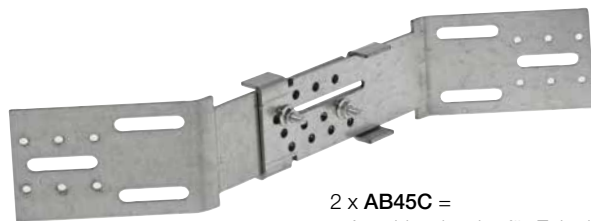
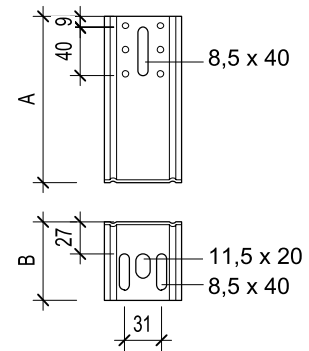
**Z275**  
20 µm

## Produktabmessungen

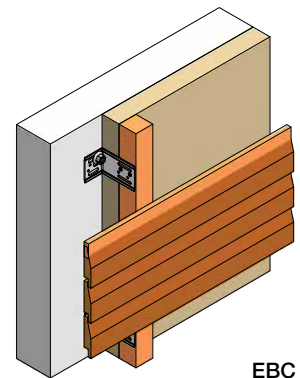
Tabelle 1

Art. Nr.	Abmessung [mm]				Anzahl Löcher Ø5 [mm] in Schenkel	
	A	B	C	t	A	B
EBC100/2.5	98	53	64	2,5	6	–
EBC110/2.5	108	53	64	2,5	6	–
EBC120/2.5	118	53	64	2,5	6	–
EBC130/2.5	128	53	64	2,5	6	–
EBC140/2.5	138	53	64	2,5	6	–
EBC150/2.5	148	53	64	2,5	6	–
EBC160/2.5	158	53	64	2,5	6	–
EBC170/2.5	168	53	64	2,5	6	–
EBC180/2.5	178	53	64	2,5	6	–
EBC190/2.5	188	53	64	2,5	6	–
EBC200/2.5	198	53	64	2,5	6	–
EBC210/2.5	208	53	64	2,5	6	–
EBC220/2.5	218	53	64	2,5	6	–
EBC230/2.5	228	53	64	2,5	6	–
EBC240/2.5	238	53	64	2,5	6	–
EBC250/2.5	248	53	64	2,5	6	–
AB45C	155	108	70	2,5	6	11 x Ø6

Für AB45C gilt: minimaler Abstand ab Wand bis Vorderkante Winkel = 120 mm  
maximaler Abstand ab Wand bis Vorderkante Winkel = 180 mm



2 x AB45C =  
1 Anschlusslasche für Eckstiele



EBC



# Winkelverbinder – TA



TA Treppenwinkel ermöglichen den schnellen und einfachen Bau einer Holzterrasse.

**Material:** Stahlsorte: Stahlsorte SSGrade33 + G185 gemäß EN10346.

**Korrosionsschutz:** 600 g/m<sup>2</sup> beidseitig - entsprechend einer Zinkschichtdicke von ca. 40 µm.

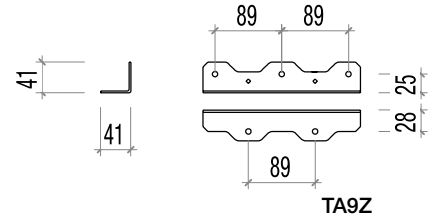
**Befestigung:** Die TA-Z Treppenwinkel werden mit 6 mm Schlüsselschrauben, Schlossschrauben oder Bolzen mit dem Holz verbunden.



## Produktabmessungen

Tabelle 1

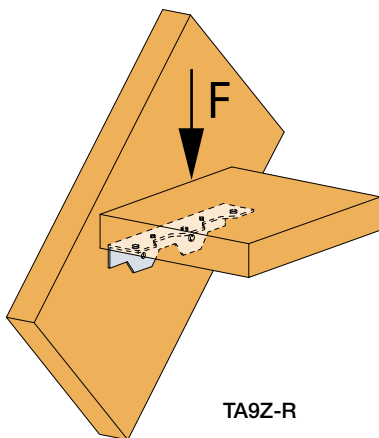
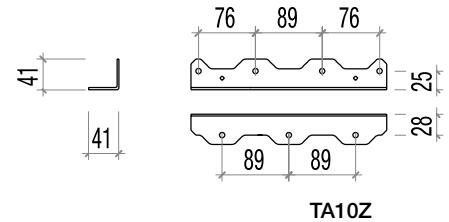
Art. Nr.	Abmessung [mm]				Anzahl Löcher Ø7,1 [mm] in Schenkel	
	A	B	C	t	A	B
TA9Z-R	41	41	210	2,5	3	2
TA10Z-R	41	41	260	2,5	4	3



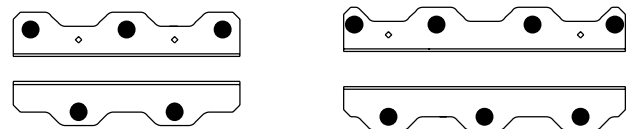
## Charakteristische Werte der Tragfähigkeit

Tabelle 2

Art. Nr.	Holzschraube 6,0x 45 mm vorgebohrt	Charakteristische Werte der Tragfähigkeit [kN] 1 Winkel – Anschluss Stufe an Wange
	Anzahl	
TA9Z-R	5	6,5
TA10Z-R	7	8,7

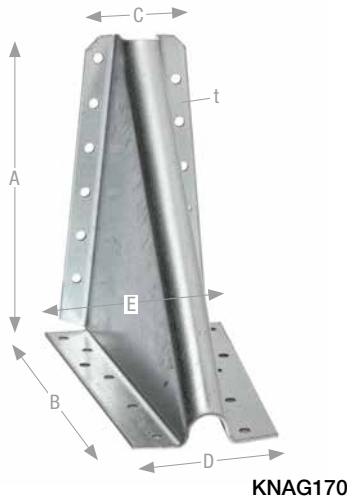


Schenkel A = Stufenaufleger



Schenkel B = Wangenanschluss

# Winkelverbinder – KNAG



Knaggen werden zur horizontalen Lastaufnahme und Kippsicherung von Pfetten auf geneigten Bindern und Trägern verwendet. In Kombination mit Sparrenpfettenankern eignen sich die Verbinder sehr gut zur Windsogsicherung.

**Material:** Stahlsorte: S250 GD + Z275 gemäß DIN EN10346.

**Korrosionsschutz:** 275 g/m<sup>2</sup> beidseitig – entsprechend einer Zinkschichtdicke von ca. 20 µm.

**Befestigung:** Der Anschluss erfolgt mit CNA4,0xℓ Kammnägeln oder CSA5,0xℓ Schrauben.



ETA-06/0106

div.  
Größen

## Produktabmessungen

Tabelle 1

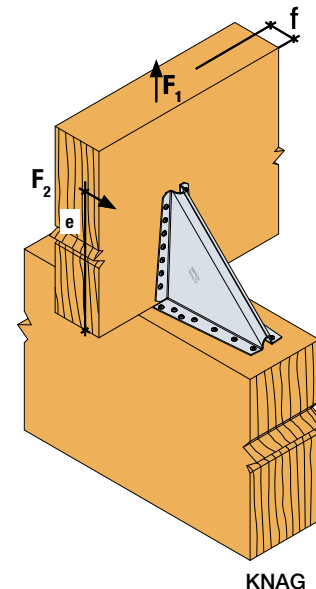
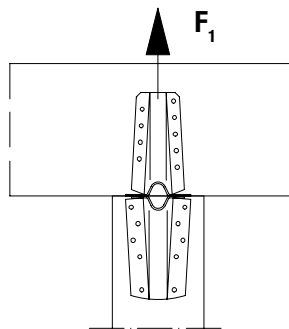
Art. Nr.	Abmessung [mm]						Anzahl Löcher Ø5 [mm] in Schenkel	
	A	B	C	D	E	t	A	B
KNAG90-B	90	90	43	55	69	2	6	8
KNAG130	125	125	52	64	79	2	9	10
KNAG170	160	160	52	76	93	2	11	12
KNAG210-B	200	200	54	86	100	2	14	14

## Charakteristische Werte der Tragfähigkeit

Tabelle 2

Art. Nr.	Verbindungsmittel <sup>1)</sup>	Charakteristische Werte der Tragfähigkeit [kN] 1 Knagge- Anschluss zwei sich kreuzende Hölzer			
		$R_{1,k}$ bei $f = [mm]$		$R_{2,k}$ bei $e = [mm]$	
KNAG90-B	CNA4,0x40 + CNA4,0x60	3,4	30	1,8	100
KNAG130		4,3	30	3,1	140
KNAG170		5,1	40	4,7	160
KNAG210-B		6,3	40	5,7	200

<sup>1)</sup> Die Ausnagelung der Knaggen erfolgt im vertikalen Schenkel (Pfette) mit CNA4,0x40 und im horizontalen Schenkel (Sparren) mit CNA4,0x60.



KNAG

## Winkelverbinder – KNAG

## Charakteristische Werte der Tragfähigkeit

Tabelle 3

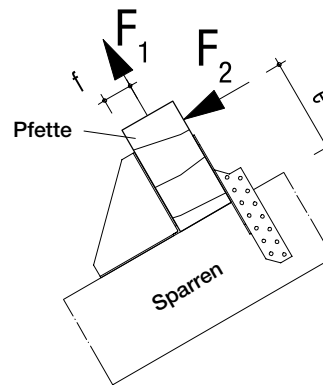
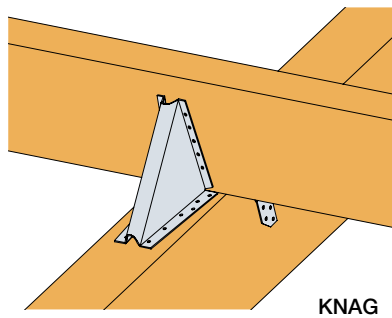
Art. Nr.	Verbindungsmittel <sup>1)</sup>	SPF Anzahl und Typ	Anzahl Nägel je SPF	Charakteristische Werte der Tragfähigkeit [kN] 1 KNAG + 1 oder 2 SPF je Anschluss			
				b <sup>2)</sup>	e <sup>3)</sup>	R <sub>1,k</sub>	R <sub>2,k</sub>
KNAG90-B	CNA4,0x40 + CNA4,0x60	1 x SPF250	7 + 7	80	100	10,3	12,4
KNAG130		1 x SPF290	9 + 9	100	140	15,6	15,4
KNAG170		2 x SPF290	8 + 8	100	160	27,1	23,4
KNAG210-B		2 x SPF330	9 + 9	120	200	35,2	28,8

<sup>1)</sup> Die Ausnagelung der Knaggen erfolgt im vertikalen Schenkel (Pfette) mit CNA4,0x40 und horizontalen Schenkel (Sparren) mit CNA4,0x60.

<sup>2)</sup> Breite der Pfette

<sup>3)</sup> Lastangriffshöhe

$$\text{Es gilt: } \left( \frac{F_{1,d}}{R_{1,d}} \right)^2 + \left( \frac{F_{2,d}}{R_{2,d}} \right)^2 \leq 1$$

**Beispiel**

Pfette 100 x 160 mm an Sparren, gewählter Verbinder: 1 Stück KNAG130 mit 1 Stück SPF290  
Befestigung mit CNA Nägeln gemäß Tabelle 3.

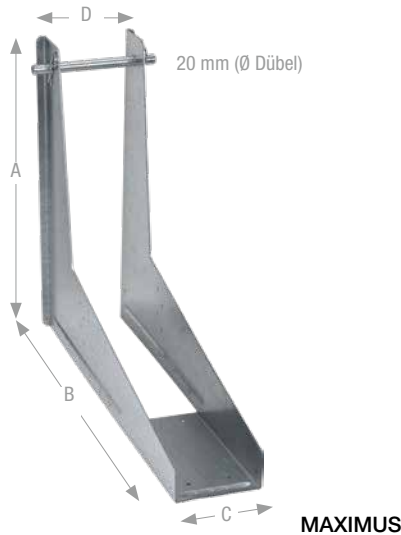
**Belastung:**  $F_{1,d} = 6,3 \text{ kN}$ ;  $F_{2,d} = 4,2 \text{ kN}$ ;  $e = 140 \text{ mm}$ ; NKL. 2, KLED: kurz  $\Rightarrow k_{\text{mod}} = 0,9$

$$R_{1,d} = 15,6 \times 0,9 / 1,3 = 10,8$$

$$R_{2,d} = 15,4 \times 0,9 / 1,3 = 10,7$$

$$\text{Nachweis: } \left( \frac{6,3}{10,8} \right)^2 + \left( \frac{4,2}{10,7} \right)^2 = 0,5 \leq 1$$

# Winkelverbinder, Kragarmbeschlag – MAXIMUS™



MAXIMUS™ Verbinder werden zur Herstellung von Kragarmen an Stützen verwendet. Damit lassen sich auf einfache Weise z.B. Holzregale mit akzeptablen Tragfähigkeiten herstellen.

**Material:** Stahlsorte: S250 GD + Z275 gemäß DIN EN10346.

**Korrosionsschutz:** 275 g/m<sup>2</sup> beidseitig – entsprechend einer Zinkschichtdicke von ca. 20 µm.

**Befestigung:** Die Kragarme werden mit 16 Stk. CSA5,0xL Schrauben am MAXIMUS™ befestigt. Der Verbinder wird mit dem beiliegenden 20 mm Stabdübel und zwei Sicherungssplinten an der Stütze eingehängt.



## Produktabmessungen

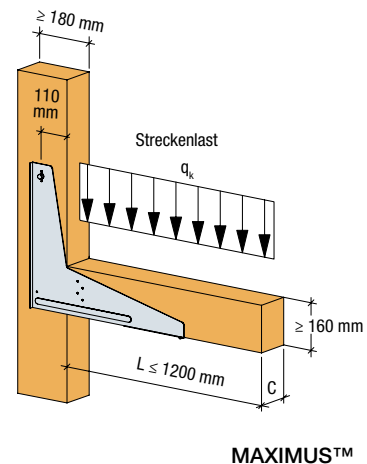
Tabelle 1

Art. Nr.	Abmessung [mm]					Anzahl Löcher Ø5 [mm] in Schenkel	
	A	B	C	D	t	B	C
MAXIMUS120	491	623	121	151	2,5	12	4
MAXIMUS140	491	623	141	171	2,5	12	4
MAXIMUS160	491	623	161	191	2,5	12	4

## Charakteristische Werte der Tragfähigkeit

Tabelle 2

Charakteristische Widerstandslasten $q_{R,k}$ [kN/m] je Verbinder bei einer Kraglänge von $L = 1,2$ m und für die Lastrichtung	
abwärts	aufwärts
$7,0 / k_{mod}$	$2,6 / k_{mod}$



## Drehfedersteifigkeit

Tabelle 3

Drehfedersteifigkeit bei einer nach unten gerichteten Last	Lasteinwirkungsdauer				
	ständig	lang	mittel	kurz	sehr kurz
$C_{\phi}^{1)}$ [kNm]	43	43	48	67	85

<sup>1)</sup>  $C_{\phi}$  muss auf 60 % der Werte reduziert werden, wenn eine Holzfeuchtigkeit von 18 % für längere Zeit überschritten wird.

### Beispiel

Ein Kragarmträger mit  $L = 0,75$  m,  $q_k = 3,0$  kN/m,  $\gamma_Q = 1,5$ ; NKL 1 mit KLED:

kurz  $\Rightarrow k_{mod} = 0,9$

Die Durchbiegung ist begrenzt auf 10 mm.

Es werden vereinfacht die Längen und Lasten verglichen.

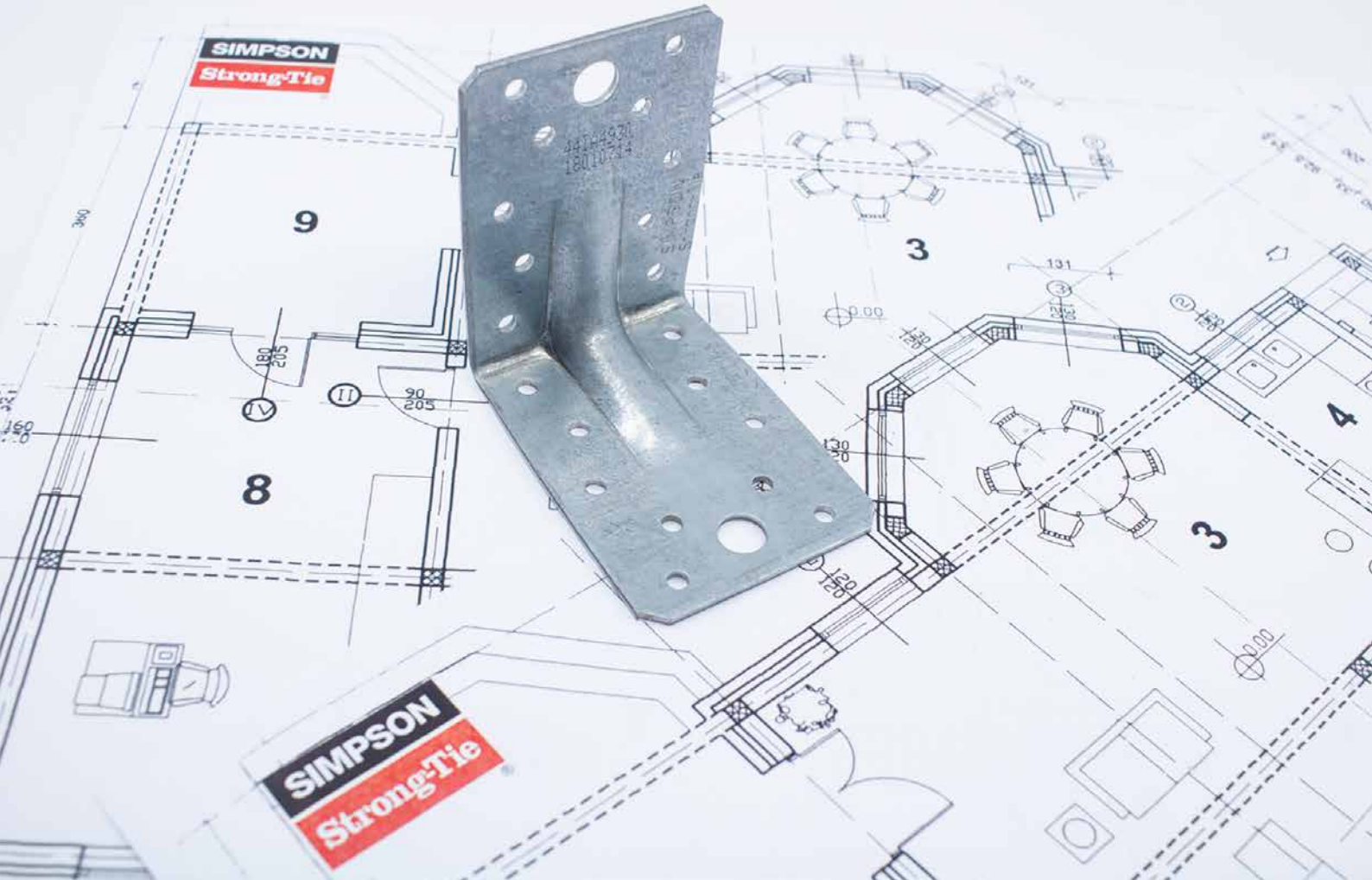
$$q_{R1,d} = (7,02 / 0,9) \times 0,9 / 1,3 = 5,4 \text{ kN/m}$$

$$q_{1,d} = 3,0 \times 1,5 = 4,5 \text{ kN/m} < 5,4 \text{ kN/m} \Rightarrow \text{Ok}$$

### Durchbiegung:

$$\text{mit } M_k = 3,0 \times 0,75^2 / 2 = 0,84 \text{ kNm}$$

$$f = M_k / C_{\phi} \times L = 0,84 / 67 \times 0,75 = 0,0094 \text{ m} = 9,4 \text{ mm} < 10 \text{ mm} \Rightarrow \text{Ok}$$



## Planen mit Simpson Strong-Tie®

Wir möchten Sie gezielt bei Ihren Projekten unterstützen und stellen Ihnen neben Kompetenz und Service produktspezifische Ausschreibungstexte für Ihre Bau-Ausschreibung zum kostenlosen Download zur Verfügung.

Als zuverlässiger Partner ist es unser Anspruch, technisch immer auf dem neuesten Stand zu sein und Ihnen die bestmögliche Qualität und Sicherheit zu gewährleisten.

Laden Sie sich die Ausschreibungstexte für die verschiedenen Produktbereiche ganz einfach und ohne Registrierung herunter:

[strongtie.de](http://strongtie.de) -> Ressourcen -> Ausschreibungstexte





# Balkenschuhe, verdeckte Verbinder



Allgemeines.....	81-83
Übersicht.....	84-85
Abstände der Bolzenlöcher.....	86-87
BSNN.....	88-91
BSIN.....	92-93
SDE.....	94
BSIL.....	95
SBG.....	96-97
BSS.....	98-99
BSD / BSDI.....	100-102
GLE / GLI.....	104-105
GSE / GSI.....	106-109
GBE / GBI.....	110-111
EWP Formteile – LSSU.....	112-113
EWP Formteile – IUSE.....	114
Balkenträger – BTN / BT4 / BT / BTALU.....	116-125
Balkenträger – BTC.....	126-128
T-Profile Alu – TALU3000.....	129
Balkenträger – TU / TUS.....	130-131
Hirnholzverbinder – ETB.....	132-133
Hirnholzverbinder – EL / ELS.....	134-135
Hirnholzverbinder – ATFN.....	136-137
Elementverbinder – ICST.....	138-139





## Balkenschuhe - verdeckte Verbinder – Allgemeines

## Übersicht über die verschiedenen Querkraftanschlüsse

**Balkenschuhe**

- Stahlblechholzverbinder
- Vormontage Hauptträger
- Einfaches Einlegen des Nebenträgers
- 2- bzw. 3-achsig belastbar
- Anschlüsse auch an Beton oder Stahl
- F30-B bedingt möglich

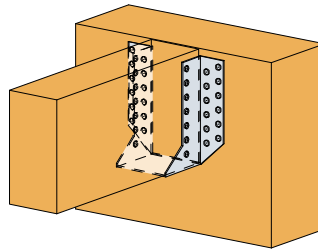


Tabelle 1

BSNN / BSIN	ETA 06 / 0270
SDE	
BSIL	
SBG	
BSS	
BSD / BSDI	
GLE / GLI	
GSE / GSI	
GBE / GBI	

**EWP Verbinder**

- Verbindungen für Schräganschlüsse
- Verbindungen von Stegträgern

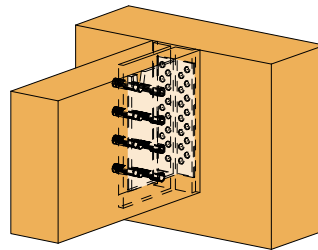


Tabelle 2

BTN	ETA 07 / 0245
BT4	
BT	
BTALU	
BTC	
TU / TUS	

**Balkenträger**

- Verdeckte Anschlüsse
- Mit oder ohne Schattenfuge
- Schräg und geneigt möglich
- Auch an Beton oder Stahl
- Bis zu 3-achsig belastbar
- Bis F60-B ausführbar

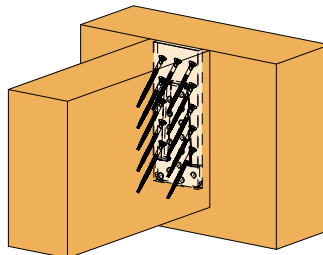


Tabelle 3

ETB	ETA 07 / 0245
EL / ELS	
ATF	
ICST	

**Hirnholzverbinder**

- Verdeckte Anschlüsse
- Mit oder ohne Schattenfuge
- Einfacher Abbund
- Weitgehende werkseitige Vormontage
- Bauseits nur Einhängen der Nebenträger
- EL Verbinder auch an Beton oder Stahl
- ETB Passverbinder
- F30-B bedingt möglich
- ATF 3-achsig belastbar

## Balkenschuhe – Allgemeines

## Anwendung

Anschlüsse von Nebenträgern aus Holz oder Holzwerkstoffen an Hauptträgern/Stützen aus Holz, Beton oder Stahl. Die Dimensionen sind in den folgenden Tabellen aufgeführt.

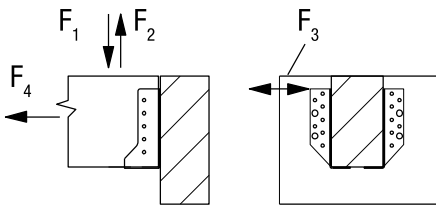
## Material

- S250GD + Z275
- Blechdicke 1,5 mm bis 4,0 mm

## Verbindungsmittel

- CNA 4,0xl Kammnägel
- CSA 5,0xl Schrauben
- Ankerbolzen Ø8 bis Ø16 mm
- Stabdübel Ø8 bis Ø16 mm

## Definition der Krafrichtungen



In den Tabellenwerten der Tragfähigkeit ist die Lage der Kraft  $F_2$  an der Oberkante (OK) des Balkenschuhs angenommen. Liegt die Wirkungslinie der Kraft  $F_{3,k}$  weiter von der OK des Balkenschuhs entfernt, sind die Nachweise gemäß den Zulassungen zu führen. Wirkt die Kraft in einem geringeren Abstand, kann vereinfacht mit den angegebenen Werten gerechnet werden, oder die höheren Werte werden gemäß den Angaben der Zulassungen ermittelt. Querschnittsnachweise sind ggf. für Haupt- und Nebenträger gesondert zu führen.

$$\text{Es gilt: } R_{1,d} = \frac{R_{1,k} \times k_{mod}}{\gamma_M}$$

Die charakteristischen Tragfähigkeiten der Balkenschuhe sind gemäß Angaben der ETA ermittelt.

Ist  $H_N > 1,5 \times B$  ( $B$  = Höhe Balkenschuh) ist ein Kippnachweis zu führen.

## Zwei- und dreiaxige Beanspruchungen

Bei gleichzeitiger Beanspruchung des Balkenschuhs in Richtung seiner Symmetrieachse, rechtwinklig dazu und in die Achsrichtung des Nebenträgers, ist nachzuweisen:

$$\left( \frac{F_{1/2,d}}{R_{1/2,d}} \right)^2 + \left( \frac{F_{3,d}}{R_{3,d}} \right)^2 + \left( \frac{F_{4,d}}{R_{4,d}} \right)^2 \leq 1$$

Der Hauptträger ist gegen Verdrehen zu sichern.

Für das Versatzmoment im Hauptträger gilt:

$$M_{v,d} = F_{1,d} \times (B_H / 2 + 30 \text{ mm})$$

Ein Versatzmoment ist auch zu berücksichtigen, sofern bei zweiseitigen Anschlüssen die gegenüberliegenden Lasten einen Unterschied von mehr als 20% aufweisen. Für die Nägel in den Hauptträgern sind die Randabstände gemäß EC 5 einzuhalten.

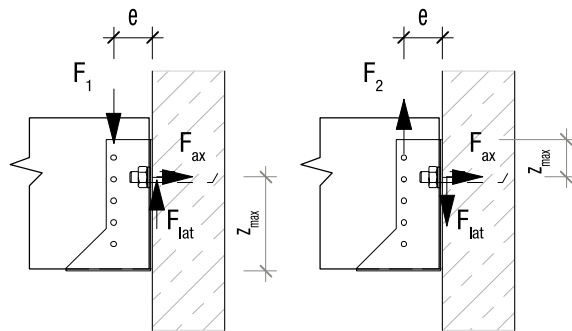
## Anschlüsse an Beton oder Stahl

Die Befestigung der Balkenschuhe an Beton, Mauerwerk, an darin eingebaute Ankerschienen oder Stahltragwerke erfolgt mit geeigneten Ankern und U-Scheiben.

Bei Anschlüssen an Mauerwerk ist eine Stahlplatte zwischen Balkenschuh und Mauerwerk einzubauen.

## Balkenschuhanschlüsse mit Ankerbolzen an Beton oder Stahl

Belastung in Symmetrieachse des Balkenschuhs:



# Balkenschuhe – Allgemeines

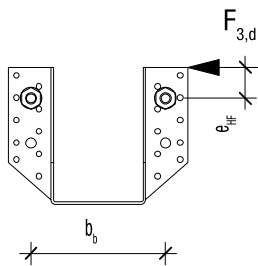
Die Belastung der Ankerbolzen aus den Krafrichtungen  $F_1$  oder  $F_2$  errechnet sich

$$F_{\text{bolt,lat,d}} = \frac{F_{1/2,d}}{n_{\text{ef}}}$$

$$F_{\text{bolt,ax,d}} = \frac{F_{1/2,d} \times e}{2 \times z_{\text{max}}}$$

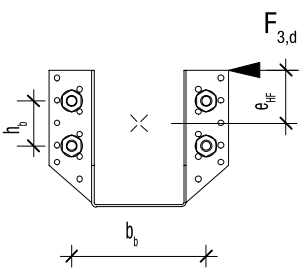
Die Belastung der Ankerbolzen aus der Krafrichtung  $F_3$  errechnet sich bei der Verwendung mit 2 Ankerbolzen:

$$F_{\text{bolt,lat,d}} = \sqrt{\left(\frac{F_{3,d}}{2}\right)^2 + \left(\frac{F_{3,d} \times e_{H,F}}{b_b}\right)^2}$$



Bei der Verwendung mit 4 Ankerbolzen

$$F_{\text{bolt,lat,d}} = \frac{(F_{3,d} - 0,5 \times n_N \times R_{\text{ax,N,d}}) \times (e_{H,F} + 0,5 \times h_b)}{h_b}$$



## Verwendete Zeichen

$n_H$  = Anzahl der Nägel im Hauptträger

$n_N$  = Anzahl der Nägel im Nebenträger

$R_{\dots,k}$  = charakteristischer Wert der Tragfähigkeit der Nägel mit Fußzeiger:

- lat auf Abscheren
- ax auf Herausziehen
- H im Hauptträger
- N im Nebenträger

A = Breite des Balkenschuhs

B = Höhe des Balkenschuhs

HT = Hauptträger

NT = Nebenträger

$H_H$  = Höhe des Hauptträgers

$H_N$  = Höhe des Nebenträgers

$B_H$  = Breite des Hauptträgers

e = Abstand der Nägel im Nebenträger zur Anschlussfläche des Hauptträgers

$n_{\text{ef,b}}$  = effektive Anzahl der Bolzen bei SBG und BSNN

Balkenschuhen:

bei 2 Bolzen = 2

bei 4 Bolzen = 3,2

bei allen anderen Balkenschuhen  $n_b = n_{\text{ef,b}}$

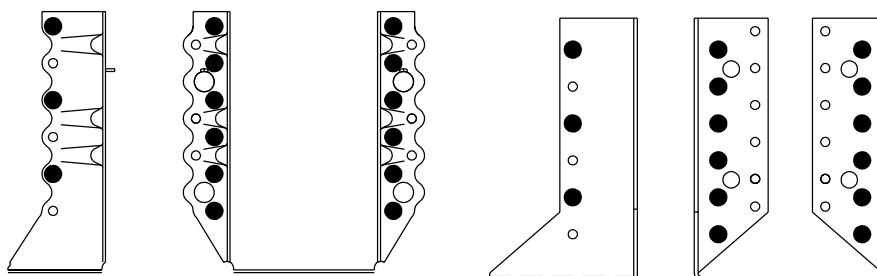
$F_{\text{bolt,lat,d}}$  = maximale Belastung des maßgeblichen Einzelankerbolzens

$e_{H,F}$  = Abstand der Wirkungslinie der Kraft  $F_3$  von der Zentrumslinie der Bolzen.

Die Nachweise für die Ankerbolzen im Verankerungsgrund sind gesondert zu führen.

$R_{\text{bolt,lat,d}}$  = Bemessungswert der Tragfähigkeit eines Ankerbolzens, jedoch maximal 8,5 kN bei Blechdicke 2,0 mm und M10  
bei SBG und BSNN Balkenschuhen für M10:  
maximal 9,2 kN bei Belastung rechtwinklig zur Symmetrieachse und max. 5,46 kN bei Belastung in Symmetrieachse des Balkenschuhs.

## Teilausnagelung



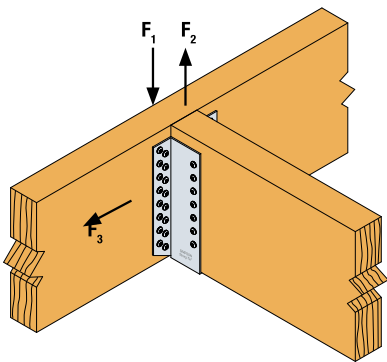
# Balkenschuhe – Übersicht

Balkenschuhe,  
verdeckte Verbinder

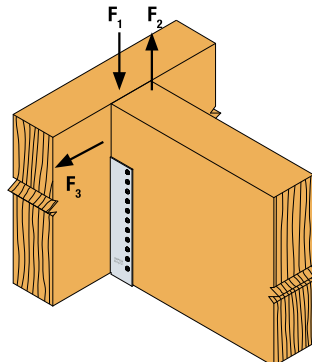
2

Art. Gruppe	Seite	CE	Abmessungen [mm]				Abstufung <sup>1)</sup>	Geeignet für					
			Breite A		Höhe B			Standard-Träger	hohe Träger	Stegträger	Betonanschluss	F30	schräge/ geneigte Anschlüsse
			von	bis	von	bis							
BSD	100-102	✓	34	250	100	320	2	✓	✓	✓	✓		
BSDI	100-102	✓	34	250	100	320	2	✓	✓	✓			
BSIL	95	✓	90	120	180	230	1	✓					
SDE	94	✓	60	250	118	188	1	✓			✓		
BSNN	88-91	✓	40	140	90	226	1	✓			✓		
BSIN	92-93	✓	40	140	78	210	1	✓					
BSS	98-99	✓	80	160	130	230	1	✓					
GBE	110-111	✓	100	225	190	700	1		✓		✓		
GBI	110-111	✓	120	225	190	690	1		✓		✓		
GLE-2,5	104-105	✓	60	240	160	480	1	✓	✓		✓		
GLI-2,5	104-105	✓	76	240	160	472	1	✓	✓				
GSE-4,0	106-109	✓	32	200	122	494	1	✓	✓		✓	✓	
GSI-4,0	106-109	✓	84	200	122	468	1	✓	✓			✓	
IUSE	114	✓	48	92	199	399	1			✓			
LSSU	112-113	✓	46	90	216	216	1			✓			✓
SBG	96-97	✓	40	140	110	220	1	✓			✓		

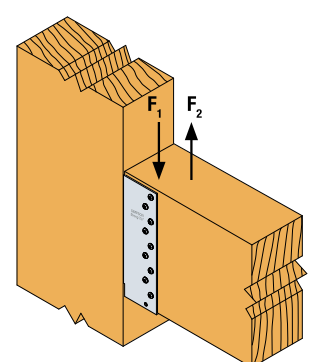
<sup>1)</sup> 1 = feste Größeneinteilung 2 = variable Größeneinteilung



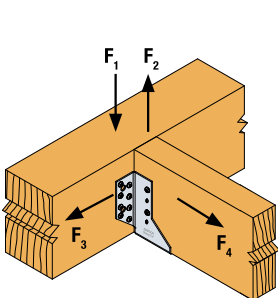
BSD



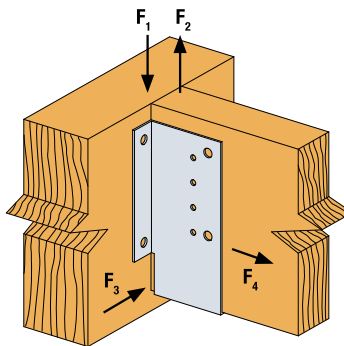
BSDI



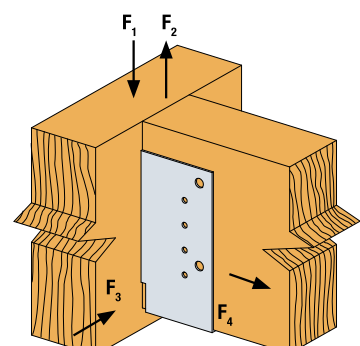
BSIL



BSNN

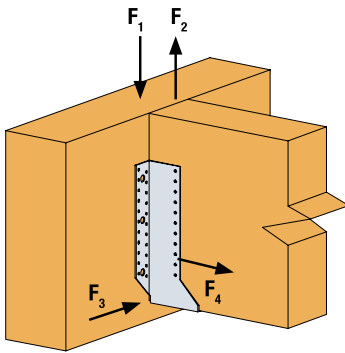


GBE

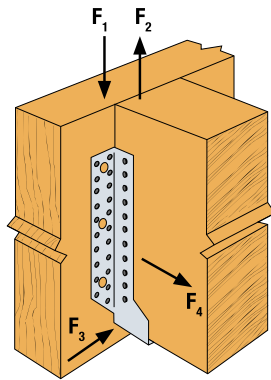


GBI

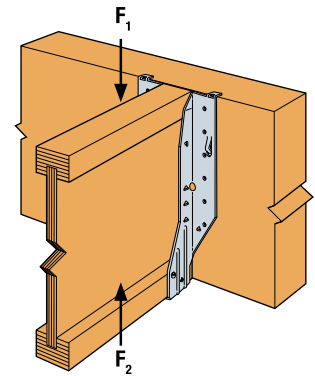
# Balkenschuhe – Übersicht



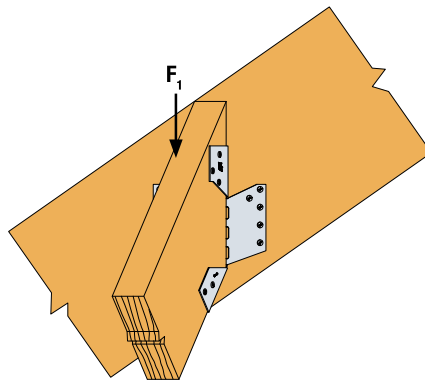
GLE



GSE



IUSE



LSSU

## Abstände der Bolzenlöcher

In den folgenden beiden Tabellen sind zur Bemessung der Bolzen und für die Randabstände der Nägel die wichtigsten Bohrungsabstände aufgeführt.

Die Größe der Grundform eines Balkenschuhs ist die Summe aus 1 x Breite „A“ + 2 x Höhe „B“ des Balkenschuhs. Z.B. ergibt ein Balkenschuh BSNN80x150 die Grundform 380.

$80 + (2 \times 150) = 380$  mm. Das oberste Bolzenloch ist nach Tabelle 1 Spalte „b1“ 38 mm von der Oberkante entfernt. Der Abstand zur nächsten Bohrung beträgt gem. Spalte „b2“ 60 mm.

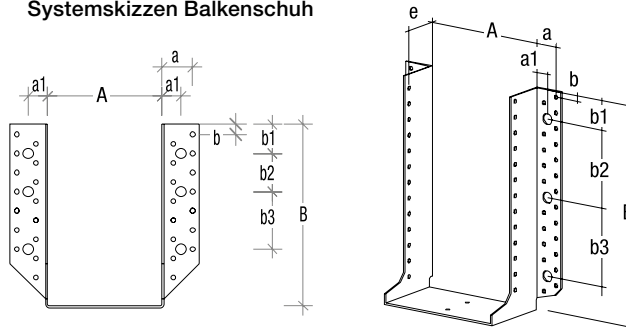
## Abstände der Bolzenlöcher

Tabelle 1

Typ	Grundform	Abstände der Bolzenlöcher/ Nagellöcher [mm]								
		a	a1	b	b1	b2	b3	b4	Ø	e
BSD	Alle	Siehe Zeichnungen beim BSD Balkenschuh								
BSNN	230	22,0	16	8	23	–	–	–	11	31
	260	22,0	16	8	38	–	–	–	11	31
	320	22,0	16	8	38	–	–	–	11	31
	380	22,0	16	8	38	60	–	–	11	31
	440	22,0	16	8	38	60	–	–	11	31
	500	22,0	16	8	38	80	–	–	11	31
BSNN100/100	Sondergröße	22,0	16	8	28	–	–	–	11	31
BSNN120/110	Sondergröße	22,0	16	8	38	–	–	–	11	31
BSNN140/120	Sondergröße	22,0	16	8	58	–	–	–	11	31
SDE	300/30	33	22	5	20	50	–	–	13	38
	340/30	33	22	5	20	70	–	–	13	38
	380/30	33	22	5	20	70	–	–	13	38
	440/30	33	22	5	20	100	–	–	13	38
SBG	260	19,5	16	8	38	–	–	–	11	31
	320	19,5	16	8	38	–	–	–	11	31
	380	19,5	16	8	38	60	–	–	11	31
	440	19,5	16	8	38	60	–	–	11	31
	500	19,5	16	8	38	80	–	–	11	31
GLE/2,5X 144 < A < 161	500	31,0	18	7,5	27,5	100	–	–	14	48
GLE/2,5X 31 < A < 161	540	31,0	18	7,5	27,5	120	–	–	14	48
	600	31,0	18	7,5	37,5	140	–	–	14	48
	660	31,0	18	7,5	27,5	80	100	–	14	48
	720	31,0	18	7,5	37,5	100	100	–	14	48
	780	31,0	18	7,5	27,5	120	120	–	14	48
	840	31,0	18	7,5	37,5	120	140	–	14	48
	900	31,0	18	7,5	27,5	140	160	–	14	48
	960	31,0	18	7,5	37,5	100	100	120	14	48
	1020	31,0	18	7,5	27,5	120	120	120	14	48
GLE/2,5X-AL 160 < A < 201	500	31,0	18	7,5	27,5	80	–	–	14	48
GLE/2,5X-AL 160 < A < 241	540	31,0	18	7,5	27,5	80	–	–	14	48
	600	31,0	18	7,5	37,5	100	–	–	14	48
	660	31,0	18	7,5	27,5	60	80	–	14	48
	720	31,0	18	7,5	37,5	80	80	–	14	48
	780	31,0	18	7,5	27,5	100	100	–	14	48
	840	31,0	18	7,5	37,5	100	120	–	14	48
	900	31,0	18	7,5	27,5	120	140	–	14	48
	960	31,0	18	7,5	37,5	140	140	–	14	48
	1020	31,0	18	7,5	27,5	100	100	120	14	48

# Abstände der Bolzenlöcher

Systemskizzen Balkenschuh



## Abstände der Bolzenlöcher

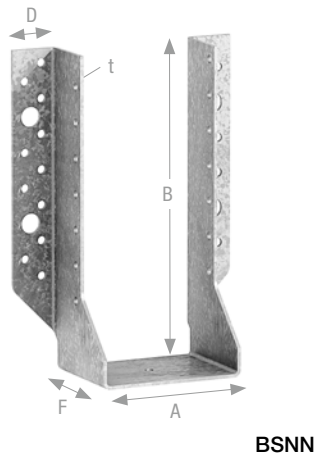
Tabelle 2

Typ	Grundform	Abstände der Bolzenlöcher/ Nagellöcher [mm]								
		a	a1	b	b1	b2	b3	b4	Ø	e
GSE/4X 31 < A < 137	380	36	26	10	20	50	–	–	13	62
	440	36	26	10	20	80	–	–	13	62
	500	36	26	10	30	100	–	–	13	62
	540	36	26	10	30	120	–	–	13	62
	600	36	26	10	20	160	–	–	13	62
	660	36	26	10	30	80	100	–	13	62
	720	36	26	10	20	100	120	–	13	62
	780	36	26	10	20	130	120	–	13	62
	840	36	26	10	20	140	140	–	13	62
	900	36	26	10	30	160	140	–	13	62
	960	36	26	10	20	180	160	–	13	62
1020	36	26	10	30	200	160	–	13	62	
GSE/4X-AL 136 < A < 201	500	36	26	10	50	–	–	–	13	62
	540	36	26	10	30	80	–	–	13	62
	600	36	26	10	20	120	–	–	13	62
	660	36	26	10	30	120	–	–	13	62
	720	36	26	10	20	100	90	–	13	62
	780	36	26	10	20	110	110	–	13	62
	840	36	26	10	20	120	120	–	13	62
	900	36	26	10	30	130	130	–	13	62
	960	36	26	10	20	140	140	–	13	62
1020	36	26	10	30	150	150	–	13	62	
GBE / GBI	600	–	26	–	28	123	–	–	18	127
	750	–	26	–	28	198	–	–	18	127
	900	–	26	–	28	137	137	–	18	127
	1050	–	26	–	28	174	174	–	18	127
	1200	–	26	–	28	141	141	141	18	127
	1350	–	26	–	28	166	166	166	18	127
	1500	–	26	–	28	143	+ 3 x 143		18	127

# Balkenschuhe – BSNN

Balkenschuhe,  
verdeckte Verbinder

2



BSNN Balkenschuhe werden zur Verbindung von Nebenträgern mit Hauptträgern oder Stützen verwendet und dürfen in alle Richtungen belastet werden.

**Material:** Stahlsorte: S250 GD + Z275 gemäß DIN EN10346.

**Korrosionsschutz:** 275 g/m<sup>2</sup> beidseitig - entsprechend einer Zinkschichtdicke von ca. 20 µm.

**Befestigung:** Die Befestigung erfolgt mit CNA4,0xℓ Kammnägeln oder CSA5,0xℓ Schrauben. Zur Befestigung der Balkenschuhe an Beton, Stahl oder Mauerwerk sind werkseitig Löcher Ø11 mm vorhanden.

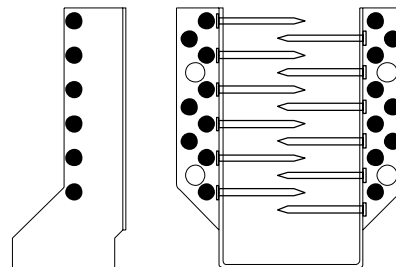
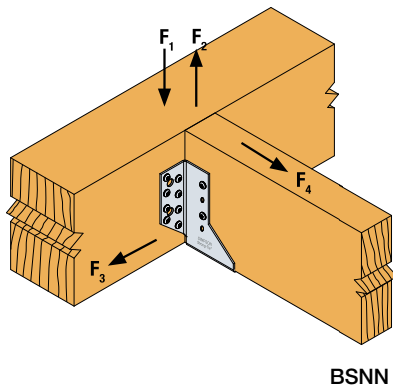


## Produktabmessungen

Tabelle 1

Art. Nr.	Abmessung [mm]					Löcher und Anzahl Nägel				
						Ø5 mm				Ø11 mm <sup>1)</sup>
						Teilausnagelung		Vollausnagelung		
A	B	D	F	t	HT	NT	HT	NT	HT	
BSNN40/95	40	95	27	63	2,0	6	3	8	6	2
BSNN40/110	40	110	27	63	2,0	8	4	12	6	2
BSNN40/140	40	140	27	63	2,0	10	6	16	10	2
BSNN45/108	45	108	27	63	2,0	8	4	12	6	2
BSNN45/138	45	138	27	63	2,0	10	6	16	10	2
BSNN45/168	45	168	27	63	2,0	12	6	18	12	4
BSNN45/198	45	198	27	63	2,0	14	8	22	14	4
BSNN48/226	48	226	27	63	2,0	16	8	26	16	4
BSNN51/90	51	90	27	63	2,0	6	3	8	6	2
BSNN51/105	51	105	27	63	2,0	8	4	12	6	2
BSNN51/135	51	135	27	63	2,0	10	6	16	10	2
BSNN51/164	51	165	27	63	2,0	12	6	18	12	4
BSNN51/195	51	195	27	63	2,0	14	8	22	14	4

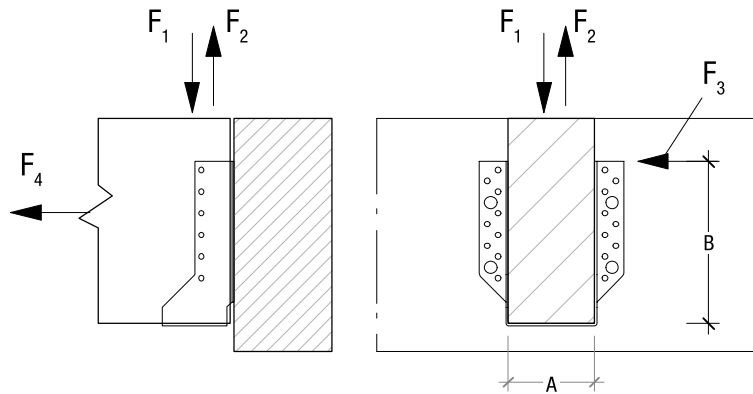
<sup>1)</sup> Die Lage und Abstände der Bolzenlöcher können der Tabelle zu Beginn dieses Kapitels entnommen werden.



Die versetzte Anordnung der Nägel im Nebenträger vermeidet das Spalten der Hölzer bei schmalen Abmessungen.



# Balkenschuhe – BSNN



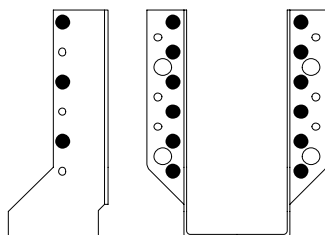
## Charakteristische Werte der Tragfähigkeit

Tabelle 2

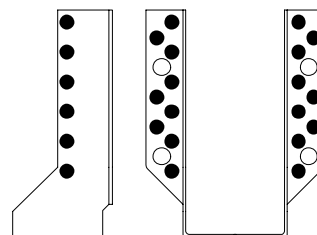
Art. Nr.	CNA Nagel	Charakteristische Werte der Tragfähigkeit [kN]							
		Teilausnagelung				Vollausnagelung			
		$R_{1,k}$	$R_{2,k}^{1)}$	$R_{3,k}$	$R_{4,k}$	$R_{1,k}$	$R_{2,k}^{1)}$	$R_{3,k}$	$R_{4,k}$
BSNN40/95	40	7,7	4,3	1,4	3,1	8,9	4,3	3,9	4,4
BSNN40/110	40	9,9	5,1	2,2	5,9	13,8	5,1	5,5	5,9
BSNN40/140	40	13,5	5,9	2,7	7,4	20,3	5,9	7,7	7,4
BSNN45/108	40	9,7	5,7	2,2	5,9	13,4	5,7	5,5	5,9
BSNN45/138	40	13,3	6,6	2,7	7,4	19,9	6,6	7,7	7,4
BSNN45/168	40	14,6	7,4	3,2	8,9	25,4	7,4	9,0	8,9
BSNN45/198	40	18,3	8,2	3,6	10,4	29,3	8,2	10,6	10,4
BSNN48/226	40	18,3	9,4	4,1	11,8	32,9	9,4	12,1	11,8
BSNN51/90	50	9,2	5,2	1,7	3,8	10,5	5,2	5,0	5,9
BSNN51/105	50	12,0	6,3	2,7	7,5	16,6	6,3	6,9	7,8
BSNN51/135	50	16,5	7,4	3,3	9,8	24,7	7,4	9,7	9,8
BSNN51/164	50	17,8	8,3	3,8	11,3	31,1	8,3	11,4	11,8
BSNN51/195	50	22,2	9,2	4,4	13,7	35,5	9,2	13,5	13,7

<sup>1)</sup> Für  $R_{2,k}$  ist der Querschnitt des NT mit  $HN = B \times 4/3$  berücksichtigt. Mit Querschnittverstärkungen können höhere Werte gemäß ETA-06/0270 ermittelt werden.

Teilausnagelung



Vollausnagelung



## Balkenschuhe – BSNN

## Produktabmessungen

Tabelle 3

Art. Nr.	Abmessung [mm]					Löcher und Anzahl Nägel				
						Ø5 mm				Ø11 mm <sup>1)</sup>
	A	B	D	F	t	Teilausnagelung		Vollausnagelung		
HT						NT	HT	NT	HT	
BSNN60/100	60	100	27	63	2,0	8	4	12	6	2
BSNN60/130	60	130	27	63	2,0	10	6	16	10	2
BSNN60/160	60	160	27	63	2,0	12	6	18	12	4
BSNN60/190	60	190	27	63	2,0	14	8	22	14	4
BSNN60/220	60	220	27	63	2,0	16	8	26	16	4
BSNN70/125	70	125	27	63	2,0	10	6	16	10	2
BSNN70/155	70	155	27	63	2,0	12	6	18	12	4
BSNN73/184	73	184	27	63	2,0	14	8	22	14	4
BSNN80/120	80	120	27	63	2,0	10	6	16	10	2
BSNN80/150	80	150	27	63	2,0	12	6	18	12	4
BSNN80/180	80	180	27	63	2,0	14	8	22	14	4
BSNN80/210	80	210	27	63	2,0	16	8	26	16	4
BSNN90/145	90	145	27	63	2,0	12	6	18	12	4
BSNN100/100	100	100	27	63	2,0	8	4	14	8	2
BSNN100/140	100	140	27	63	2,0	12	6	18	12	4
BSNN100/170	100	170	27	63	2,0	14	8	22	14	4
BSNN100/200	100	200	27	63	2,0	16	8	26	16	4
BSNN120/110	120	110	27	63	2,0	8	4	12	8	2
BSNN120/160	120	160	27	63	2,0	14	8	22	14	4
BSNN120/190	120	190	27	63	2,0	16	8	26	16	4
BSNN140/120	140	120	27	63	2,0	10	6	16	10	4
BSNN140/150	140	150	27	63	2,0	14	8	22	14	4
BSNN140/180	140	180	27	63	2,0	16	8	26	16	4

<sup>1)</sup> Die Lage und Abstände der Bolzenlöcher können der Tabelle zu Beginn dieses Kapitels entnommen werden.

## Balkenschuhe – BSNN

## Charakteristische Werte der Tragfähigkeit

Tabelle 4

Art. Nr.	CNA Nagel	Charakteristische Werte der Tragfähigkeit [kN]							
		Teilausnagelung				Vollausnagelung			
		$R_{1,k}$	$R_{2,k}^{1)}$	$R_{3,k}$	$R_{4,k}$	$R_{1,k}$	$R_{2,k}^{1)}$	$R_{3,k}$	$R_{4,k}$
BSNN60/100	50	11,4	7,2	2,7	7,5	15,6	7,2	6,9	7,8
BSNN60/130	50	16,0	8,5	3,3	9,8	23,8	8,5	9,7	9,8
BSNN60/160	50	17,8	9,7	3,8	11,3	30,8	9,7	11,4	11,8
BSNN60/190	50	22,2	10,7	4,4	13,7	35,5	10,7	13,5	13,7
BSNN60/220	50	22,2	11,6	4,9	15,1	40,0	11,6	15,4	15,7
BSNN70/125	50	15,4	9,7	3,3	9,8	22,8	9,7	9,7	9,8
BSNN70/155	50	17,8	11,1	3,8	11,3	30,0	11,1	11,4	11,8
BSNN73/184	50	22,2	12,7	4,4	13,7	35,5	12,7	13,5	13,7
BSNN80/120	50	14,7	10,8	3,3	9,8	21,6	10,8	9,7	9,8
BSNN80/150	50	17,8	12,4	3,8	11,3	29,1	12,4	11,4	11,8
BSNN80/180	50	22,2	13,8	4,4	13,7	35,5	13,8	13,5	13,7
BSNN80/210	50	22,2	15,1	4,9	15,1	40,0	15,1	15,4	15,7
BSNN90/145	50	17,8	13,3	3,8	11,3	28,2	13,7	11,4	11,8
BSNN100/100	50	11,0	8,9	2,7	7,5	15,3	12,1	8,1	7,8
BSNN100/140	50	17,8	13,3	3,8	11,3	27,1	14,9	11,4	11,8
BSNN100/170	50	22,2	16,7	4,4	13,7	35,5	16,7	13,5	13,7
BSNN100/200	50	22,2	17,8	4,9	15,1	40,0	18,3	15,4	15,7
BSNN120/110	50	12,3	8,9	3,0	7,5	17,2	13,2	8,6	7,8
BSNN120/160	50	22,2	17,8	4,4	13,7	34,4	19,3	13,5	13,7
BSNN120/190	50	22,2	17,8	4,9	15,1	40,0	21,4	15,4	15,7
BSNN140/120	50	14,5	12,6	3,6	9,8	22,5	18,9	10,2	9,8
BSNN140/150	50	21,4	17,8	4,4	13,7	32,0	21,7	13,5	13,7
BSNN140/180	50	22,2	17,8	4,9	15,1	40,0	24,1	15,4	15,7

<sup>1)</sup> Für  $R_{2,k}$  ist der Querkzug des NT mit  $HN = B \times 4/3$  berücksichtigt. Mit Querkzugverstärkungen können höhere Werte gemäß ETA-06/0270 ermittelt werden.

$$\text{Es gilt: } \left( \frac{F_{1/2,d}}{R_{1/2,d}} \right)^2 + \left( \frac{F_{3,d}}{R_{3,d}} \right)^2 \leq 1,0$$

**Beispiel:**

Anschluss eines Deckenbalkens 120 x 220 mm an einen Hauptträger mit horizontalen Lasten aus Stabilisierungskräften.

Gewählter Balkenschuh BSNN120/190, Vollausnagelung mit CNA4,0x50 Kammnägeln  
Einbau im Innenbereich, NKL1, KLED: mittel  $\Rightarrow k_{mod} = 0,8$

$$F_{1,d} = 17,4 \text{ kN}$$

$$F_{3,d} = 6,2 \text{ kN}$$

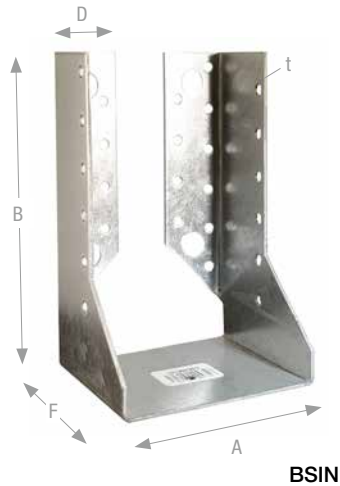
$$R_{1,d} = 40,0 \times 0,8 / 1,3 = 24,6 \text{ kN}$$

$$R_{3,d} = 15,4 \times 0,8 / 1,3 = 9,5 \text{ kN}$$

**Nachweis:**

$$\left( \frac{17,4}{24,6} \right)^2 + \left( \frac{6,2}{9,5} \right)^2 = 0,93 < 1,0 = \text{Ok}$$

## Balkenschuhe – BSIN



BSIN Balkenschuhe werden zur Verbindung von Nebenträgern mit Hauptträgern oder Stützen verwendet und dürfen in alle Richtungen belastet werden.

**Material:** Stahlsorte: S250 GD + Z275 gemäß DIN EN10346.

**Korrosionsschutz:** 275 g/m<sup>2</sup> beidseitig - entsprechend einer Zinkschichtdicke von ca. 20 µm.

**Befestigung:** Der Anschluss erfolgt mit CNA4,0xℓ Kammnägeln oder CSA5,0xℓ Schrauben.

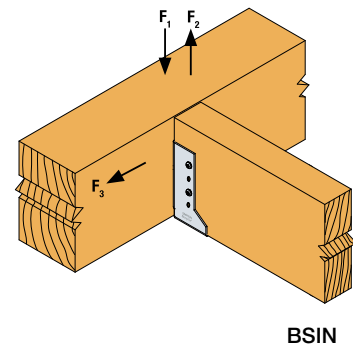


ETA-06/0270  
DoP-e06/0270

## Produktabmessungen

Tabelle 1

Art. Nr.	Abmessung [mm]					Löcher und Anzahl Nägel			
						Teilausnagelung		Vollausnagelung	
	A	B	D	F	t	HT	NT	HT	NT
BSIN40/105	40	95	18	82	2,0	6	6	–	–
BSIN45/78	45	78	18	82	2,0	4	4	–	–
BSIN48/166	48	166	19	86	2,0	10	10	–	–
BSIN60/95	60	95	18	82	2,0	6	6	–	–
BSIN60/160	60	160	19	86	2,0	10	10	–	–
BSIN64/93	64	93	34	82	2,0	6	4	10	6
BSIN80/110	80	110	34	82	2,0	10	5	16	9
BSIN80/130	80	130	34	82	2,0	10	6	16	10
BSIN80/150	80	150	34	82	2,0	12	6	20	12
BSIN80/180	80	180	34	82	2,0	14	8	26	15
BSIN80/210	80	210	34	82	2,0	18	10	32	18
BSIN90/145	90	145	34	82	2,0	12	6	20	12
BSIN100/100	100	100	42	86	2,0	8	4	16	8
BSIN100/140	100	140	34	82	2,0	12	6	20	12
BSIN100/170	100	170	34	82	2,0	14	8	26	15
BSIN100/200	100	200	34	82	2,0	18	10	32	18
BSIN120/130	120	130	34	82	2,0	10	6	20	12
BSIN120/160	120	160	34	82	2,0	14	8	26	15
BSIN120/190	120	190	34	82	2,0	18	10	32	18
BSIN140/120	140	120	42	86	2,0	10	6	20	10
BSIN140/180	140	180	42	86	2,0	16	8	32	16

**Anwendungshinweis:**

Werden Balkenschuhe am Ende von Hauptträgern positioniert, sind abhängig von der Belastungsrichtung die Mindestrandabstände der Nägel zum belasteten oder unbelasteten Rand zu berücksichtigen.

## Balkenschuhe – BSIN

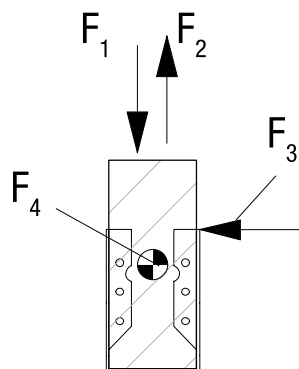
## Charakteristische Werte der Tragfähigkeit

Tabelle 2

Art. Nr.	CNA Nagel 4,0x	Charakteristische Werte der Tragfähigkeit [kN]							
		Teilausnagelung				Vollausnagelung			
		$R_{1,k}$	$R_{2,k}$	$R_{3,k}$	$R_{4,k}$	$R_{1,k}$	$R_{2,k}$	$R_{3,k}$	$R_{4,k}$
BSIN40/105	40	5,1	3,4	0,7	2,2	Nur Teilausnagelung möglich			
BSIN45/78	40	3,1	1,9	0,4	1,5				
BSIN48/166	40	13,5	7,7	1,7	3,7				
BSIN60/95	50	5,7	4,4	0,9	2,2				
BSIN60/160	50	16,6	10,0	2,1	3,7				
BSIN64/93	50	5,7	4,4	1,1	2,9	10,3	6,6	1,6	4,9
BSIN80/110	50	10,6	10,0	2,9	4,9	16,1	14,8	3,4	7,8
BSIN80/130	50	13,4	10,0	2,4	4,9	20,6	14,8	2,9	7,8
BSIN80/150	50	17,2	13,3	3,2	5,9	27,3	20,7	4,3	9,8
BSIN80/180	50	20,7	17,0	3,7	6,9	37,7	29,6	6,0	12,7
BSIN80/210	50	26,6	22,2	5,5	8,8	44,3	40,0	8,1	15,7
BSIN90/145	50	16,5	13,3	3,2	5,9	26,1	20,7	4,4	9,8
BSIN100/100	50	9,3	7,1	1,8	3,9	15,4	14,6	3,5	7,8
BSIN100/140	50	15,8	13,3	3,2	5,9	24,8	20,7	4,4	9,8
BSIN100/170	50	19,3	17,0	3,7	6,9	36,3	29,6	6,0	12,7
BSIN100/200	50	26,6	22,2	5,6	8,8	44,3	40,0	8,2	15,7
BSIN120/130	50	13,4	12,7	2,4	4,9	22,2	20,7	2,9	7,8
BSIN120/160	50	17,8	17,0	3,8	6,9	33,4	29,6	6,0	12,7
BSIN120/190	50	25,9	22,2	5,6	8,8	44,3	40,0	8,3	15,7
BSIN140/120	50	12,5	10,0	2,2	4,9	21,4	20,6	4,2	9,8
BSIN140/180	50	22,2	17,8	4,4	7,8	39,9	35,5	8,5	15,7

**Anwendungshinweis:**

Die Schenkel von schmalen Balkenschuhen mit innenliegenden Schenkeln werden am Hautträgeranschluss in der Breite reduziert. Daher ist in diesen Fällen nur eine Teilausnagelung möglich.



# Balkenschuhe – SDE

Balkenschuhe,  
verdeckte Verbinder

2



SDE sind zweiteilige Balkenschuhe und eignen sich insbesondere zur Anwendung bei Balken mit Zwischenmaßen und/oder bei Sanierungen mit wechselnden Holzbreiten.

**Material:** Stahlsorte: S250 GD + Z275 gemäß DIN EN10346.

**Korrosionsschutz:** 275 g/m<sup>2</sup> beidseitig - entsprechend einer Zinkschichtdicke von ca. 20 µm.

**Befestigung:** Der Anschluss erfolgt mit CNA4,0xℓ Kammnägeln oder CSA5,0xℓ Schrauben. Zur Befestigung der SDE Balkenschuhe an Beton, Stahl oder Mauerwerk sind Löcher Ø13 mm vorhanden.



## Produktabmessungen

Tabelle 1

Art. Nr.	Abmessung [mm]					Anzahl Löcher		
						Ø5 mm		Ø13 mm <sup>1)</sup>
	A	B	D	F	t	Vollausnagelung		HT
SDE300/30	30	118	42	86	2,0	HT	NT	HT
SDE340/30	30	138	42	86	2,0	18	10	2 x 2
SDE380/30	30	158	42	86	2,0	22	12	2 x 2
SDE440/30	30	188	42	86	2,0	22	12	2 x 2
						28	14	2 x 2

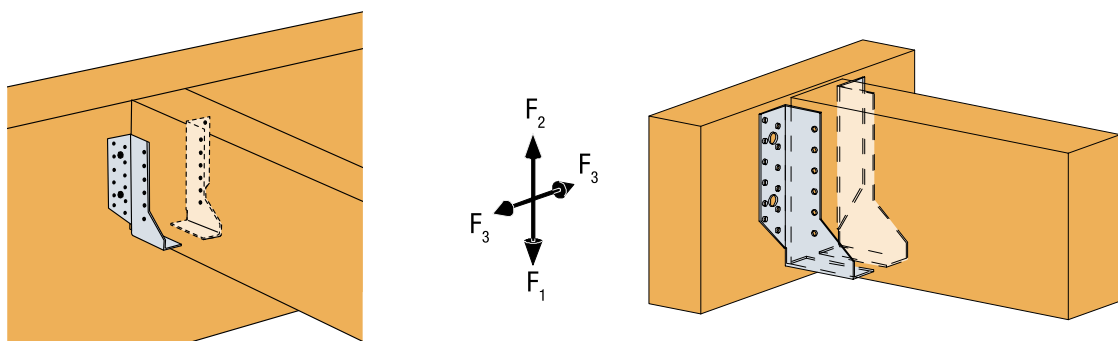
<sup>1)</sup> Die Lage und Abstände der Bolzenlöcher können der Tabelle zu Beginn dieses Kapitels entnommen werden.

## Charakteristische Werte der Tragfähigkeit

Tabelle 2

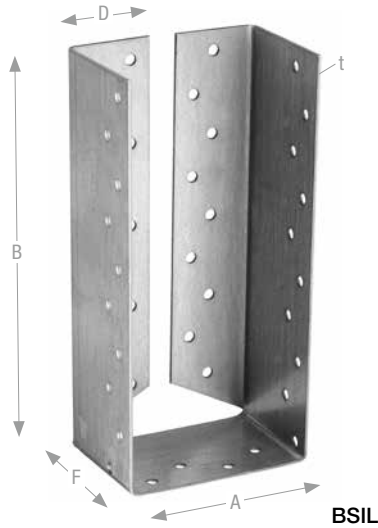
Art. Nr.	CNA Nagel	Charakteristische Werte der Tragfähigkeit [kN]			
		Vollausnagelung			
		R <sub>1,k</sub>	R <sub>2,k</sub>	R <sub>3,k</sub> <sup>1)</sup>	
SDE300/30	4,0x	50	20,3	17,6	14,6
SDE340/30	50	26,6	24,0	15,8	
SDE380/30	50	26,6	24,0	13,9	
SDE440/30	50	33,2	33,2	14,0	

<sup>1)</sup> Die Kraft F<sub>3</sub> wirkt bei der Hälfte der Balkenschuhhöhe.



SDE380/30

# Balkenschuhe – BSIL



BSIL Balkenschuhe sind insbesondere zum Anschluss von Balken an Stützen konzipiert. Somit lassen sich bei 1-achsiger Belastung Balken an gleich breite Stützen anschließen. Bei einer 2-achsigen Belastung sind die Randabstände gemäß EC5+ NA für die Nägel in der Stütze zu beachten.

**Material:** Stahlsorte: S250 GD + Z275 gemäß DIN EN10346.

**Korrosionsschutz:** 275 g/m<sup>2</sup> beidseitig - entsprechend einer Zinkschichtdicke von ca. 20 µm.

**Befestigung:** Der Anschluss erfolgt mit CNA4,0xℓ Kammnägeln oder CSA5,0xℓ Schrauben.

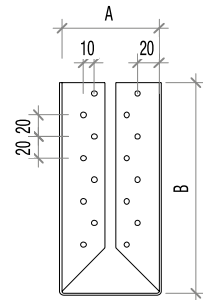


## Produktabmessungen

Tabelle 1

Art. Nr.	Abmessung [mm]					Löcher und Anzahl Nägel			
	A	B	D	F	t	Ø5 mm			
						Teilausnagelung		Vollausnagelung	
HT	NT	HT	NT						
BSIL100/190	100	190	40	62	2,0	8	8	18	16
BSIL100/230	100	230	40	62	2,0	10	10	22	20
BSIL120/180	120	180	40	62	2,0	8	8	16	16
BSIL120/220	120	220	40	62	2,0	10	10	20	20

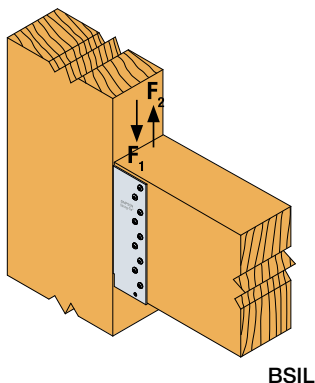
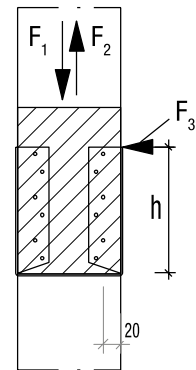
Keine Lagerware - weitere Größen auf Anfrage



## Charakteristische Werte der Tragfähigkeit

Tabelle 2

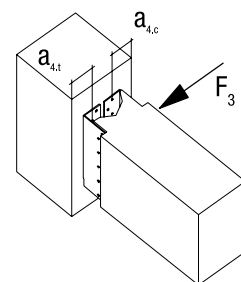
Art. Nr.	CNA Nagel	Charakteristische Werte der Tragfähigkeit [kN]					
		Teilausnagelung			Vollausnagelung		
		R <sub>1,k</sub>	R <sub>2,k</sub>	R <sub>3,k</sub>	R <sub>1,k</sub>	R <sub>2,k</sub>	R <sub>3,k</sub>
BSIL100/190	50	11,0	10,6	5,5	21,8	18,8	11,2
BSIL100/230	50	14,9	14,5	6,4	29,9	26,8	12,9
BSIL120/180	50	10,3	9,1	6,3	19,4	18,2	11,5
BSIL120/220	50	14,2	13,0	7,4	27,3	26,0	13,4



BSIL

### Anwendungshinweis:

Werden die BSIL Balkenschuhe rechtwinklig zur Einschubrichtung in F<sub>3</sub> Richtung beansprucht, ist der Randabstand der Nägel in der Stütze gemäß EC5 + NA zu beachten.



## Balkenschuhe – SBG



SBG Balkenschuhe sind zur Aufnahme in alle Lastrichtungen geeignet. Durch die präzisierte Nagelanordnung im Hauptträger können bei gleicher Tragfähigkeit bis zu 30 % Nägel eingespart werden. Die geringe Auflagertiefe von nur 55 mm erlaubt eine verdeckt liegende Montage in Installationsebenen im Holzrahmenbau.

**Material:** Stahlsorte: S250 GD + Z275 gemäß DIN EN10346.

**Korrosionsschutz:** 275 g/m<sup>2</sup> beidseitig - entsprechend einer Zinkschichtdicke von ca. 20 µm.

**Befestigung:** Der Anschluss erfolgt mit CNA4,0xℓ Kammnägeln oder CSA5,0xℓ Schrauben. Zur Befestigung der SBG Balkenschuhe an Beton, Stahl oder Mauerwerk sind Löcher Ø11 mm vorhanden.



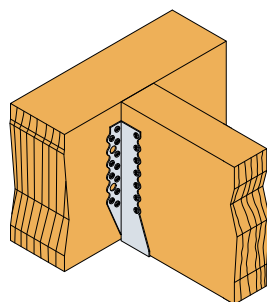
ETA-06/0270  
DoP-e06/0270

## Produktabmessungen

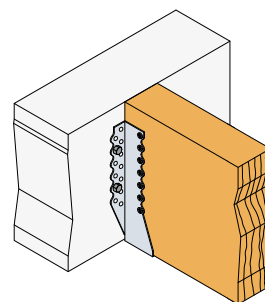
Tabelle 1

Art. Nr.	Abmessung [mm]					Löcher und Anzahl Nägel				
						Ø5 mm				Ø11 mm <sup>1)</sup>
	A	B	D	F	t	Teilausnagelung		Vollausnagelung		
HT						NT	HT	NT		
SBG51/164	51	164	28	55	1,5	12	6	18	12	4
SBG60/100	60	100	28	55	1,5	8	3	12	6	2
SBG60/130	60	130	28	55	1,5	10	5	16	10	2
SBG60/160	60	160	28	55	1,5	12	6	18	12	4
SBG60/190	60	190	28	55	1,5	14	8	22	14	4
SBG60/220	60	220	28	55	1,5	16	8	26	16	4
SBG80/120	80	120	28	55	1,5	10	5	16	10	2
SBG80/150	80	150	28	55	1,5	12	6	18	12	4
SBG80/180	80	180	28	55	1,5	14	8	22	14	4
SBG80/210	80	210	28	55	1,5	16	8	26	16	4
SBG100/140	100	140	28	55	1,5	12	6	18	12	4
SBG100/170	100	170	28	55	1,5	14	8	22	14	4
SBG100/200	100	200	28	55	1,5	16	8	26	16	4
SBG120/160	120	160	28	55	1,5	14	8	22	14	4
SBG120/190	120	190	28	55	1,5	16	8	26	16	4
SBG140/180	140	180	28	55	1,5	16	8	26	16	4

<sup>1)</sup> Die Lage und Abstände der Bolzenlöcher können der Tabelle zu Beginn dieses Kapitels entnommen werden.



SBG60/190



SBG60/190



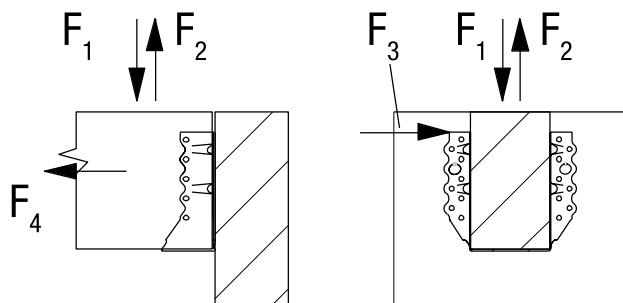
Balkenschuhe – **SBG**

## Charakteristische Werte der Tragfähigkeit

Tabelle 2

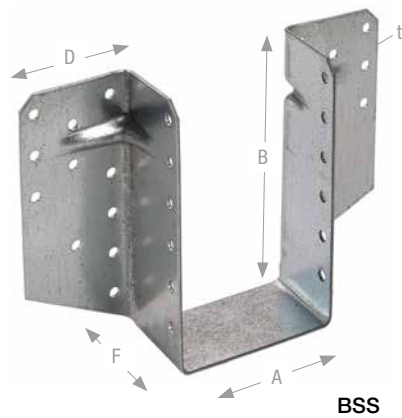
Art. Nr.	CNA Nagel 4,0x	Charakteristische Werte der Tragfähigkeit [kN]							
		Teilausnagelung				Vollausnagelung			
		$R_{1,k}$	$R_{2,k}$	$R_{3,k}$	$R_{4,k}$	$R_{1,k}$	$R_{2,k}^{1)}$	$R_{3,k}$	$R_{4,k}$
SBG51/105	40	9,2	5,1	2,2	3,1	Nur Teilausnagelung möglich			
SBG51/164	40	14,6	11	3,2	8,9				
SBG60/100	40	8,9	5,5	2,2	3,1	12,2	5,6	5,5	5,9
SBG60/130	40	12,6	9,2	2,7	6,2	18,7	10,7	7,7	7,4
SBG60/160	40	14,6	11	3,2	8,9	24,4	13,1	9	8,9
SBG60/190	40	18,3	14,6	3,6	10,4	29,3	15,5	10,6	10,4
SBG60/220	40	18,3	14,6	4,1	11,8	32,9	17,9	12,1	11,8
SBG80/120	50	14,7	9,2	3,3	7,5	21,6	13,3	9,7	9,8
SBG80/150	50	17,8	11	3,8	11,3	29,1	16,4	11,4	11,8
SBG80/180	50	22,2	14,6	4,4	13,7	35,5	19,6	13,5	13,7
SBG80/210	50	22,2	14,6	4,9	15,1	40	22,8	15,4	15,7
SBG100/140	50	17,8	11	3,8	11,3	27,1	19,2	11,4	11,8
SBG100/170	50	22,2	14,6	4,4	13,7	35,5	23,2	13,5	13,7
SBG100/200	50	22,2	14,6	4,9	15,1	40	27,2	15,4	15,7
SBG120/160	50	22,2	14,6	4,4	13,7	34,4	26,3	13,5	13,7
SBG120/190	50	22,2	14,6	4,9	15,1	40	31	15,4	15,7
SBG140/180	50	22,2	14,6	4,9	15,1	40	34,3	15,4	15,7

<sup>1)</sup> Für  $R_{2,k}$  ist der Querschnitt des NT mit  $HN = B + 20$  mm berücksichtigt. Mit Querschnittsverstärkungen können höhere Werte gemäß ETA-06/0270 ermittelt werden.



SBG Balkenschuhe dürfen in vier Lastrichtungen beansprucht werden.

## Balkenschuhe – BSS



BSS Balkenschuhe mit Rippen zur Aufnahme höherer seitlicher Lasten.

**Material:** Stahlsorte: S250 GD + Z275 gemäß DIN EN10346.

**Korrosionsschutz:** 275 g/m<sup>2</sup> beidseitig - entsprechend einer Zinkschichtdicke von ca. 20 µm.

**Befestigung:** Der Anschluss erfolgt mit CNA4,0xℓ Kammnägeln oder CSA5,0xℓ Schrauben.

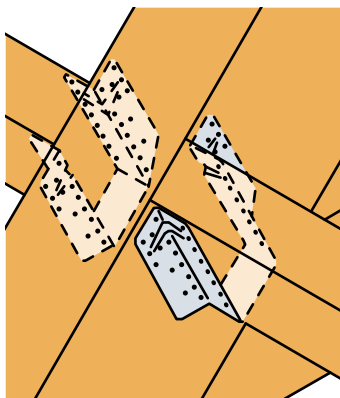


ETA-06/0270  
DoP-e06/0270

## Produktabmessungen

Tabelle 1

Art. Nr.	Abmessung [mm]					Löcher und Anzahl Nägel Ø5 mm	
	A	B	D	F	t	Vollausnagelung	
						HT	NT
BSS60/90	60	90	58	48	2,0	16	8
BSS60/110	60	110	58	48	2,0	20	10
BSS80/110	80	110	58	48	2,0	20	10
BSS80/130	80	130	58	48	2,0	22	12
BSS80/150	80	150	58	48	2,0	26	14
BSS100/130	100	130	58	48	2,0	22	12
BSS100/150	100	150	58	48	2,0	26	14
BSS100/170	100	170	58	48	2,0	28	16
BSS100/190	100	190	58	48	2,0	32	18
BSS120/170	120	170	58	48	2,0	28	16
BSS120/190	120	190	58	48	2,0	32	18
BSS120/210	120	210	58	48	2,0	34	20
BSS120/230	120	230	58	48	2,0	38	22
BSS140/150	140	150	58	48	2,0	26	14
BSS160/190	160	190	58	48	2,0	32	18



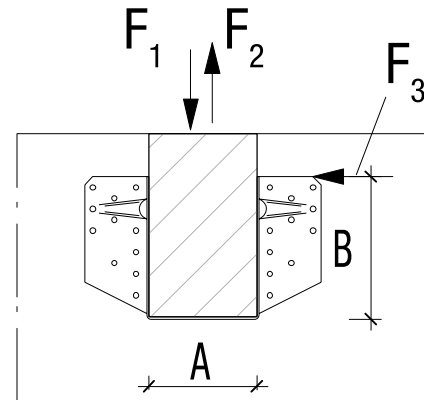
BSS

## Balkenschuhe – BSS

## Charakteristische Werte der Tragfähigkeit

Tabelle 2

Art. Nr.	CNA Nagel	Charakteristische Werte der Tragfähigkeit [kN]		
		Vollausnagelung		
	4,0x	$R_{1,k}$	$R_{2,k}$	$R_{3,k}$
BSS60/90	40	8,2	7,8	4,8
BSS60/110	40	12,9	12,6	5,6
BSS80/110	50	16,9	16,6	8,1
BSS80/130	50	22,2	19,3	9,3
BSS80/150	50	28,1	27,5	10,3
BSS100/130	50	21,6	19,3	10,0
BSS100/150	50	28,1	27,5	11,2
BSS100/170	50	34,0	30,8	12,4
BSS100/190	50	40,6	40,0	13,4
BSS120/170	50	34,0	30,8	13,1
BSS120/190	50	40,6	40,0	14,3
BSS120/210	50	46,7	44,4	15,4
BSS120/230	50	53,3	48,8	16,4
BSS140/150	50	28,1	27,5	12,3
BSS160/190	50	40,6	40,0	15,5



Es gilt: 
$$\left( \frac{F_{1/2,d}}{R_{1/2,d}} \right)^2 + \left( \frac{F_{3,d}}{R_{3,d}} \right)^2 \leq 1,0$$

**Beispiel:**

Einfeldpfette 100 x 160 an geneigten Hauptträger, 2-achsig belastet.

Gewählt: Balkenschuh BSS100/130, Vollausnagelung mit CNA4,0x50

Kammnägeln.

Einbau in NKL2; KLED: mittel  $\Rightarrow k_{mod} = 0,8$

**Belastung:**

$$F_{1,d} = 8,3 \text{ kN}$$

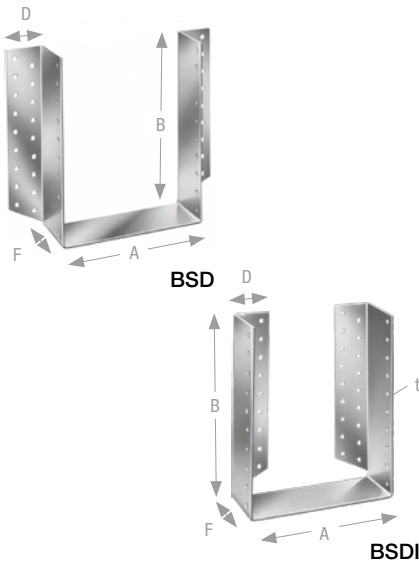
$$F_{3,d} = 4,3 \text{ kN}$$

$$R_{1,d} = 21,6 \times 0,8 / 1,3 = 13,3 \text{ kN}$$

$$R_{3,d} = 10,0 \times 0,8 / 1,3 = 6,2 \text{ kN}$$

**Nachweis:** 
$$\left( \frac{8,3}{13,3} \right)^2 + \left( \frac{4,3}{6,2} \right)^2 = 0,87 \leq 1,0$$

# Balkenschuhe – BSD / BSDI



BSD / BSDI Balkenschuhe sind für zahlreiche Hauptträger- Nebenträger, bzw. Stützen- Nebenträgerverbindungen anwendbar. Die geringe Auflagertiefe von nur 52 mm erlaubt eine verdecktliegende Montage in Installationsebenen im Holzrahmenbau. BSD mit außenliegenden Schenkeln können nach konstruktionsbedingten Vorgaben mit Bolzenlöchern zum Anschluss an Beton oder Stahl hergestellt werden.

**Material:** Stahlsorte: S250 GD + Z275 gemäß DIN EN10346.

**Korrosionsschutz:** 275 g/m<sup>2</sup> beidseitig - entsprechend einer Zinkschichtdicke von ca. 20 µm. Dieser Artikel ist auch in nichtrostendem Stahl erhältlich.

**Befestigung:** Der Anschluss an das Holz erfolgt mit CNA4,0xℓ Kammnägeln oder CSA5,0xℓ Schrauben. Zur Befestigung der BSD Balkenschuhe mit außen liegenden Schenkeln an Beton, Stahl oder Mauerwerk kommen Ankerbolzen, passend zum gewählten Lochdurchmesser, zum Einsatz.

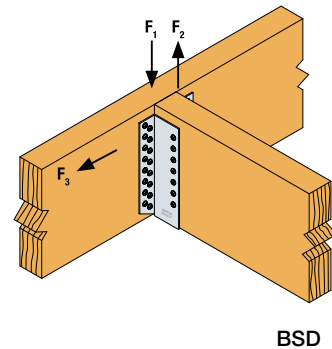


## Produktabmessungen

Tabelle 1

Balkenschuh	Abmessung [mm]						Löcher und Anzahl Nägel Ø5 mm			
	min.   max.		B	D	F	t	Teilausnagelung		Vollausnagelung	
	A						HT	NT	HT	NT
BSD A/100	34	250	100	30	52	2	8	4	16	8
BSD A/120	34	250	120	30	52	2	10	6	20	10
BSD A/140	34	250	140	30	52	2	12	6	24	12
BSD A/160	34	250	160	30	52	2	14	8	28	14
BSD A/180	34	250	180	30	52	2	16	8	32	16
BSD A/200	34	250	200	30	52	2	18	10	36	18
BSD A/220	34	250	220	30	52	2	20	10	40	20
BSD A/240	34	250	240	30	52	2	22	12	44	22
BSD A/260	34	250	260	30	52	2	24	12	48	24
BSD A/280	34	250	280	30	52	2	26	14	52	26
BSD A/300	34	250	300	30	52	2	28	14	56	28
BSD A/320	34	250	320	30	52	2	30	16	60	30

Standardabmessungen siehe Tabelle 5



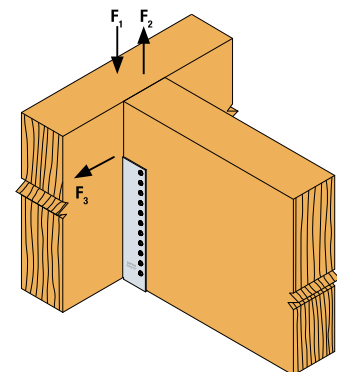
BSD

## Produktabmessungen

Tabelle 2

Balkenschuh	Abmessung [mm]						Löcher und Anzahl Nägel Ø5 mm			
	min.   max.		B	D	F	t	Teilausnagelung		Vollausnagelung	
	A						HT	NT	HT	NT
BSDI A/100	60	250	100	30	52	2	8	4	16	8
BSDI A/120	60	250	120	30	52	2	10	6	20	10
BSDI A/140	60	250	140	30	52	2	12	6	24	12
BSDI A/160	60	250	160	30	52	2	14	8	28	14
BSDI A/180	60	250	180	30	52	2	16	8	32	16
BSDI A/200	60	250	200	30	52	2	18	10	36	18
BSDI A/220	60	250	220	30	52	2	20	10	40	20
BSDI A/240	60	250	240	30	52	2	22	12	44	22
BSDI A/260	60	250	260	30	52	2	24	12	48	24
BSDI A/280	60	250	280	30	52	2	26	14	52	26
BSDI A/300	60	250	300	30	52	2	28	14	56	28
BSDI A/320	60	250	320	30	52	2	30	16	60	30

Standardabmessungen siehe Tabelle 5



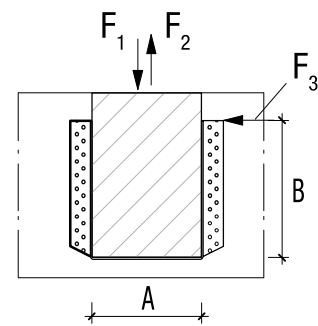
BSDI

# Balkenschuhe – BSD / BSDI

## Charakteristische Werte der Tragfähigkeit

Tabelle 3

Balkenschuh		CNA Nagel	Charakteristische Werte der Tragfähigkeit [kN] bei $A \geq 60$ mm <sup>1)</sup>			
			Teilausnagelung		Vollausnagelung	
Typ Breite (A)/Höhe		4,0x	$R_{1,k}$	$R_{2,k}$	$R_{1,k}$	$R_{2,k}$
BSD A/100	BSDI A/100	50	8,2	6,5	13,0	13,4
BSD A/120	BSDI A/120	50	10,9	9,3	18,5	19,1
BSD A/140	BSDI A/140	50	14,5	12,4	24,8	25,5
BSD A/160	BSDI A/160	50	17,8	15,8	31,8	31,1
BSD A/180	BSDI A/180	50	21,9	17,8	39,3	35,5
BSD A/200	BSDI A/200	50	25,7	22,2	44,4	40,0
BSD A/220	BSDI A/220	50	26,6	22,2	48,8	44,4
BSD A/240	BSDI A/240	50	31,1	26,6	53,3	48,8
BSD A/260	BSDI A/260	50	31,1	26,6	57,7	53,3
BSD A/280	BSDI A/280	50	35,5	31,1	62,2	57,7
BSD A/300	BSDI A/300	50	35,5	31,1	66,6	62,2
BSD A/320	BSDI A/320	50	40,0	35,5	71,0	66,6



<sup>1)</sup> Werte für weitere Nagellängen siehe ETA-06/0270 und [strongtie.de](http://strongtie.de)

## Charakteristische Werte der Tragfähigkeit

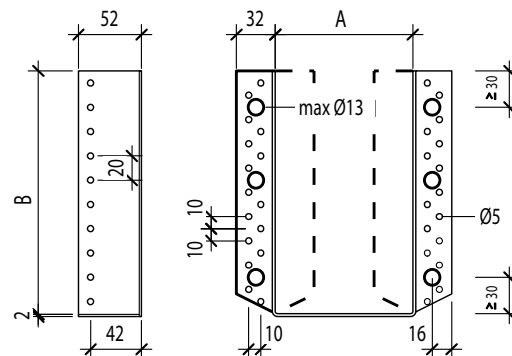
Tabelle 4

Balkenschuh		Charakteristische Werte der Tragfähigkeit [kN] $R_{3,k}$ bei Vollausnagelung mit CNA4,0x50 Kammnägeln									
		Breite (A)									
Typ Breite (A)/Höhe		60 <sup>1)</sup>	80	100	120	140	160	180	200	220	240
BSD A/100	BSDI A/100	4,7	6,6	7,0	7,2	7,4	7,5	7,5	7,6	7,6	7,7
BSD A/120	BSDI A/120	5,6	8,0	8,5	8,8	9,1	9,2	9,3	9,4	9,5	9,5
BSD A/140	BSDI A/140	6,3	9,1	9,9	10,4	10,7	10,9	11,1	11,2	11,3	11,4
BSD A/160	BSDI A/160	7,0	10,2	11,1	11,8	12,2	12,5	12,7	12,9	13,0	13,1
BSD A/180	BSDI A/180	7,5	11,1	12,3	13,1	13,6	14,0	14,3	14,6	14,7	14,9
BSD A/200	BSDI A/200	8,0	11,9	13,3	14,2	14,9	15,5	15,9	16,2	16,4	16,6
BSD A/220	BSDI A/220	8,4	12,6	14,2	15,3	16,2	16,8	17,3	17,7	18,0	18,2
BSD A/240	BSDI A/240	8,7	13,1	14,9	16,3	17,3	18,1	18,7	19,1	19,5	19,8
BSD A/260	BSDI A/260	9,0	13,7	15,6	17,2	18,4	19,3	20,0	20,5	21,0	21,3
BSD A/280	BSDI A/280	9,2	14,1	16,3	18,0	19,3	20,3	21,2	21,8	22,3	22,8
BSD A/300	BSDI A/300	9,4	14,5	16,8	18,7	20,2	21,4	22,3	23,1	23,7	24,2
BSD A/320	BSDI A/320	9,5	14,8	17,3	19,3	21,0	22,3	23,4	24,2	24,9	25,5

<sup>1)</sup> Bei Verwendung von CNA4,0x40 Kammnägeln

### Anwendungshinweis:

Bei BSD / BSDI Zwischengrößen gelten für  $F_1$  und  $F_2$  die nächst kleineren Werte der Tragfähigkeit. Für die Krafrichtung  $F_3$  kann zwischen den Werten interpoliert werden.



# Balkenschuhe – BSD / BSDI

BSD / BSDI Balkenschuhe sind in vielen Abmessungen lieferbar.

Gemäß ETA-06/0270 sind alle Breiten ab 34 mm bis 250 mm, sowie alle Höhen ab 100 bis 320 mm bei einer Blechdicke bis 3,0 mm geregelt. Die Standardblechdicke beträgt 2,0 mm. Auf Anfrage können Blechdicken in 2,5 mm und 3,0 mm gefertigt werden. Abmessungen außerhalb dieser Größen können nach Rücksprache ggf. ohne CE-Kennzeichnung hergestellt werden.

Die gängigsten Größen sind gemäß Tabelle 5 ab Lager lieferbar. Alle weiteren Abmessungen sowie BSD mit Bolzenlöchern sind auf Anfrage kurzfristig erhältlich.

BSD mit Bolzenlöchern:

Aus den verschiedensten Gründen kann es vorkommen, dass die Positionen oder die Durchmesser der Bolzenlöcher in Standardbalkenschuhen für den aktuellen Anwendungsfall nicht optimal angeordnet sind.

Für diese Fälle können die Höhenlage und die Durchmesser der Bolzenlöcher in den BSD Balkenschuhen frei gewählt werden.

## Produktabmessungen

Tabelle 5

Art. Nr.	Lagerware	Abmessungen [mm]	
		A	B
BSD100/120		100	120
BSD100/240		100	240
BSD120/180		120	180
BSD120/240	BSDI120/240	120	240
BSD120/300		120	300
BSD120/320		120	320
BSD140/200	BSDI140/200	140	200
BSD140/220		140	220
BSD140/240	BSDI140/240	140	240
BSD140/260	BSDI140/260	140	260
BSD140/300	BSDI140/300	140	300
BSD140/320		140	320
BSD160/160	BSDI160/160	160	160
BSD160/200	BSDI160/200	160	200
BSD160/240		160	240
BSD160/260	BSDI160/260	160	260
BSD160/280	BSDI160/280	160	280
BSD160/300	BSDI160/300	160	300
BSD160/320		160	320
BSD180/180		180	180
BSD180/220	BSDI180/220	180	220
BSD180/280		180	280
BSD180/320		180	320
BSD200/200	BSDI200/200	200	200
BSD200/240	BSDI200/240	200	240
BSD200/280		200	280

**Anfrage / Bestellung von BSD Balkenschuhen in Sonderanfertigung (nur über Ihren Fachhändler)**

**Lage der Bolzenlöcher beim Balkenschuh BSD**

Simpson Strong-Tie® GmbH  
Hubert-Vergölst-Strasse 6-14  
61231 Bad Nauheim  
Tel.: +49 6032 8680-0  
Fax.: +49 6032 8680-199  
www.strongtie.eu

Nagellocher im Hauptträgerschenkel (HT)  
nur optional, ggf. angeben

Anzahl Bolzenlöcher (2, 4 oder 6)  
Durchmesser: 9, 11 oder 13mm  
Stand 16.03.2020/MB

Anzahl	A [mm]	B [mm]	Anzahl / Ø	a	x <sub>1</sub>	x <sub>2</sub>	mit Nagellochern im Hauptträger Ja / Nein
			/				
			/				
			/				
			/				
			/				

\* Bei Ausführung mit Nagellochern im HT ist dass Maß a = 30mm, und die Maße x<sub>1</sub> und x<sub>2</sub> müssen ein Vielfaches von 20mm sein

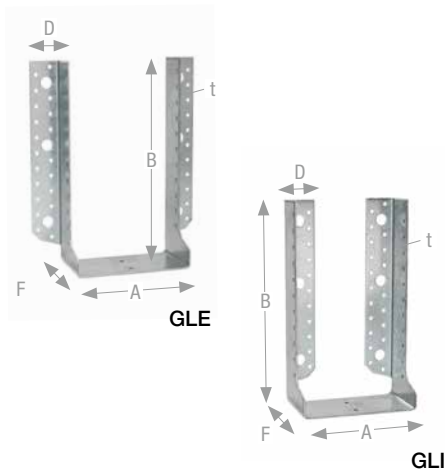
von: \_\_\_\_\_ Datum: \_\_\_\_\_ Händlerstempel: \_\_\_\_\_  
Ihre Tel.-Nummer für Rückfragen: \_\_\_\_\_

FB 0052.1 Stand 16.03.2020/MB

Das Anfrageformular steht auf unserer Website unter:  
**strongtie.de** -> Leistungen -> Maßanfertigung nach Maß, zum Download zur Verfügung.



## Balkenschuhe – GLE / GLI



GLE / GLI Balkenschuhe sind als Standardbalkenschuhe für größere Abmessungen geeignet und können Lasten in alle Richtungen abtragen. Die Mehrfachlochung ermöglicht einen Anschluss sowohl an Hauptträger aus Holz, als auch aus Beton. GLI nur für Anschlüsse an Holz.

**Material:** Stahlsorte: S250 GD + Z275 gemäß DIN EN10346.

**Korrosionsschutz:** 275 g/m<sup>2</sup> beidseitig - entsprechend einer Zinkschichtdicke von ca. 20 µm.

**Befestigung:** Der Anschluss an das Holz erfolgt mit CNA4,0xℓ Kammnägeln oder CSA5,0xℓ Schrauben. Der Anschluss an Beton oder Stahl erfolgt mit Ankerbolzen M12.



ETA-06/0270  
DoP-e06/0270

## Produktabmessungen

Tabelle 1

Balkenschuh <sup>1)</sup>	Grundform	Abmessungen [mm]						Löcher im Hauptträger				Löcher im Nebenträger	
		Breite A		Höhe B	D	F	t	Breite A		Breite A		Breite A	Breite A
		Min. <sup>2)</sup>	Max.					bis 160 mm	ab 161 mm	bis 160 mm	ab 161 mm		
GLE500/A/2,5	500	141	200	(500-A) / 2	38,5	95	2,5	Ø5	Ø14 <sup>3)</sup>	Ø5	Ø14 <sup>3)</sup>	Ø5	Ø5
GLE540/A/2,5	540	32	240	(540-A) / 2	38,5	95	2,5	30	4	18	4	17	13
GLE600/A/2,5	600	32	240	(600-A) / 2	38,5	95	2,5	36	4	24	4	20	16
GLE660/A/2,5	660	32	240	(660-A) / 2	38,5	95	2,5	40	6	28	6	23	19
GLE720/A/2,5	720	32	240	(720-A) / 2	38,5	95	2,5	46	6	34	6	26	22
GLE780/A/2,5	780	32	240	(780-A) / 2	38,5	95	2,5	48	6	40	6	29	25
GLE840/A/2,5	840	32	240	(840-A) / 2	38,5	95	2,5	54	6	46	6	32	28
GLE900/A/2,5	900	32	240	(900-A) / 2	38,5	95	2,5	60	6	52	6	35	31
GLE960/A/2,5	960	32	240	(960-A) / 2	38,5	95	2,5	64	8	58	6	38	34
GLE1020/A/2,5	1020	32	240	(1020-A) / 2	38,5	95	2,5	70	8	62	8	41	37

<sup>1)</sup> Siehe Anwendungshinweis

<sup>2)</sup> Für GLI Balkenschuhe mit innenliegenden Schenkeln beträgt die Mindestbreite 76 mm.

<sup>3)</sup> Die Lage und Abstände der Bolzenlöcher können der Tabelle zu Beginn dieses Kapitels entnommen werden.

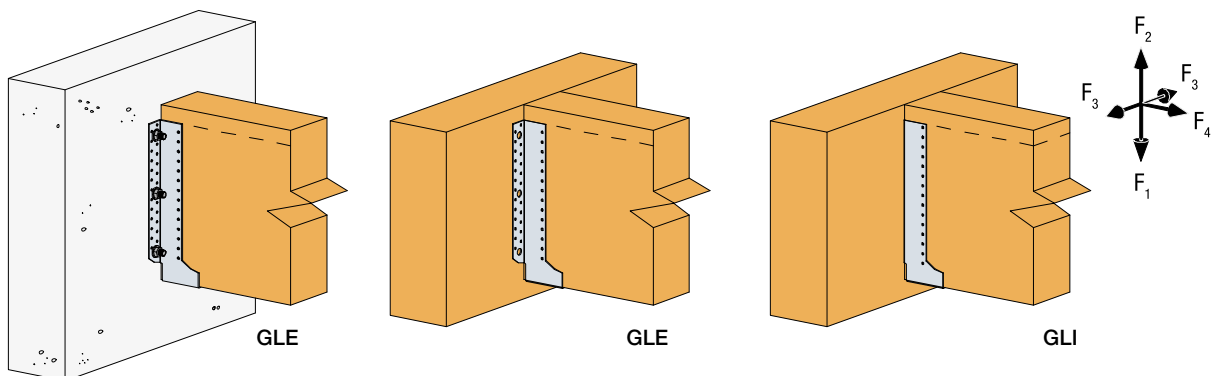
## Anwendungshinweis zu den Abmessungen der GLE und GLI:

GLE / GLI werden aus vorgefertigten Grundformen hergestellt, die Grundformen gibt es in den Standardlängen ab 500 mm bis 1020 mm.

Für die Auswahl von GLI Balkenschuhen mit innenliegenden Schenkeln in der Balkenschuhbezeichnung GLE durch GLI ersetzen.

Die Artikelnummer eines GLE oder GLI Balkenschuhs setzt sich folgendermaßen zusammen:

GLE { Grundform } / { Breite des Balkenschuhs } / { Blechdicke } oder GLI { Grundform } / { Breite des Balkenschuhs } / { Blechdicke }





# Balkenschuhe – GLE / GLI

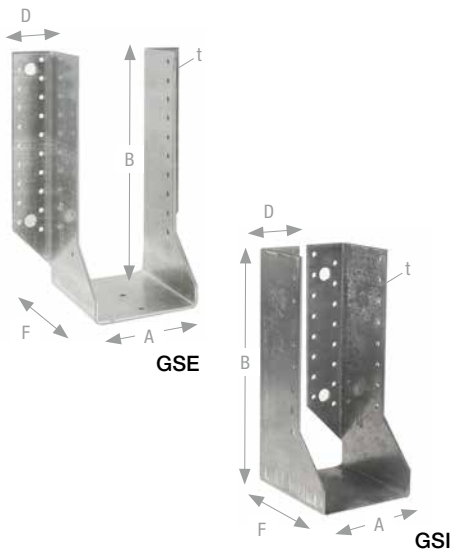
## Charakteristische Werte der Tragfähigkeit

Tabelle 2

Art. Nr.	Abmessungen [mm]		Charakteristische Werte der Tragfähigkeit [kN] für GLE / GLI Balkenschuhe bei Verwendung von CNA4,0x50 Kammnägeln											
	A	B	Anzahl Nägel		Teilausnagelung				Anzahl Nägel		Vollausnagelung			
			HT	NT	R <sub>1,k</sub>	R <sub>2,k</sub>	R <sub>3,k</sub>	R <sub>4,k</sub>	HT	NT	R <sub>1,k</sub>	R <sub>2,k</sub>	R <sub>3,k</sub>	R <sub>4,k</sub>
GLE540/60/2,5	60	240	14	9	19,7	16,9	4,5	13,7	30	17	37,2	33,5	8,5	13,7
GLE600/60/2,5	60	270	16	10	21,9	19,7	4,5	15,7	36	20	43,8	39,4	8,9	15,7
GLE1020/60/2,5	60	480	32	21	46,0	41,4	5,3	31,4	70	41	89,8	80,8	10,3	31,4
GLE600/80/2,5	80	260	16	10	21,9	19,7	4,5	15,7	36	20	43,8	39,4	8,9	15,7
GLE660/80/2,5	80	290	18	12	26,3	23,7	4,8	17,6	40	23	50,4	45,3	9,2	17,6
GLE720/80/2,5	80	320	20	14	30,7	27,6	5,2	19,6	46	26	56,9	51,2	9,5	19,6
GLE1020/80/2,5	80	470	32	21	46,0	41,4	5,3	31,4	70	41	89,8	80,8	10,3	31,4
GLE600/100/2,5	100	250	16	10	21,9	19,7	5,4	15,7	36	20	43,8	39,4	10,7	15,7
GLE660/100/2,5	100	280	18	12	26,3	23,7	5,8	17,6	40	23	50,4	45,3	11,1	17,6
GLE720/100/2,5	100	310	20	14	30,7	27,6	6,3	19,6	46	26	56,9	51,2	11,5	19,6
GLE780/100/2,5	100	340	22	15	32,9	29,6	6,4	21,6	48	29	63,5	57,2	12,2	21,6
GLE1020/100/2,5	100	460	32	21	46,0	41,4	6,6	31,4	70	41	89,8	80,8	12,8	31,4
GLE540/120/2,5	120	210	14	9	19,7	16,9	6,0	13,7	30	17	37,2	33,5	11,3	13,7
GLE600/120/2,5	120	240	16	10	21,9	19,7	6,2	15,7	36	20	43,8	39,4	12,2	15,7
GLE660/120/2,5	120	270	18	12	26,3	23,7	6,7	17,6	40	23	50,4	45,3	12,8	17,6
GLE720/120/2,5	120	300	20	14	30,7	27,6	7,3	19,6	46	26	56,9	51,2	13,4	19,6
GLE780/120/2,5	120	330	22	15	32,9	29,6	7,4	21,6	48	29	63,5	57,2	14,3	21,6
GLE840/120/2,5	120	360	24	16	35,0	31,5	7,4	23,5	54	32	70,1	63,1	14,6	23,5
GLE900/120/2,5	120	390	28	18	39,4	35,5	7,6	27,4	60	35	76,7	69,0	14,8	27,4
GLE1020/120/2,5	120	450	32	21	46,0	41,4	7,8	31,4	70	41	89,8	80,8	15,1	31,4
GLE540/140/2,5	140	200	14	9	19,7	16,9	6,5	13,7	30	17	37,2	33,5	12,3	13,7
GLE600/140/2,5	140	230	16	10	21,9	19,7	6,8	15,7	36	20	43,8	39,4	13,5	15,7
GLE660/140/2,5	140	260	18	12	26,3	23,7	7,5	17,6	40	23	50,4	45,3	14,3	17,6
GLE720/140/2,5	140	290	20	14	30,7	27,6	8,2	19,6	46	26	56,9	51,2	15,1	19,6
GLE780/140/2,5	140	320	22	15	32,9	29,6	8,4	21,6	48	29	63,5	57,2	16,1	21,6
GLE840/140/2,5	140	350	24	16	35,0	31,5	8,4	23,5	54	32	70,1	63,1	16,5	23,5
GLE900/140/2,5	140	380	28	18	39,4	35,5	8,7	27,4	60	35	76,7	69,0	16,8	27,4
GLE1020/140/2,5	140	440	32	21	46,0	41,4	8,9	31,4	70	41	89,8	80,8	17,4	31,4
GLE500/160/2,5	160	170	12	8	16,1	13,6	6,5	11,8	26	15	32,9	29,1	12,1	11,8
GLE540/160/2,5	160	190	14	9	19,7	16,9	7,0	13,7	30	17	37,2	33,5	13,2	13,7
GLE600/160/2,5	160	220	16	10	21,9	19,7	7,3	15,7	36	20	43,8	39,4	14,5	15,7
GLE660/160/2,5	160	250	18	12	26,3	23,7	8,1	17,6	40	23	50,4	45,3	15,6	17,6
GLE720/160/2,5	160	280	20	14	30,7	27,6	9,0	19,6	46	26	56,9	51,2	16,5	19,6
GLE840/160/2,5	160	340	24	16	35,0	31,5	9,3	23,5	54	32	70,1	63,1	18,3	23,5
GLE1020/160/2,5	160	430	32	21	46,0	41,4	10,0	31,4	70	41	89,8	80,8	19,5	31,4
GLE500/180/2,5	180	160	8	7	12,4	7,7	6,2	7,8	18	13	26,0	16,9	11,4	7,8
GLE540/180/2,5	180	180	8	7	13,6	7,7	6,1	7,8	18	13	28,5	16,9	11,3	7,8
GLE660/180/2,5	180	240	12	10	21,3	15,1	7,8	11,8	28	19	41,6	34,3	14,8	11,8
GLE780/180/2,5	180	300	18	13	28,5	25,6	9,0	17,6	40	25	54,8	49,3	17,3	17,6
GLE840/180/2,5	180	330	20	14	30,7	27,6	9,2	19,6	46	28	61,3	55,2	18,3	19,6
GLE1020/180/2,5	180	420	28	19	41,6	37,4	10,4	27,4	62	37	81,0	72,9	20,2	27,4
GLE540/200/2,5	200	170	8	7	13,1	7,7	6,3	7,8	18	13	27,7	16,9	11,6	7,8
GLE600/200/2,5	200	200	10	8	17,2	10,7	6,9	9,8	24	16	35,0	25,9	13,7	9,8
GLE720/200/2,5	200	260	14	12	25,2	18,4	9,4	13,7	34	22	48,2	43,4	17,1	13,7
GLE780/200/2,5	200	290	18	13	28,5	25,6	9,6	17,6	40	25	54,8	49,3	18,3	17,6
GLE900/200/2,5	200	350	24	16	35,0	31,5	10,5	23,5	52	31	67,9	61,1	20,3	23,5
GLE1020/200/2,5	200	410	28	19	41,6	37,4	11,2	27,4	62	37	81,0	72,9	21,8	27,4
GLE660/220/2,5	220	220	12	10	20,0	15,1	8,4	11,8	28	19	41,6	34,3	16,0	11,8
GLE780/220/2,5	220	280	18	13	28,5	25,6	10,0	17,6	40	25	54,8	49,3	19,2	17,6
GLE900/220/2,5	220	340	24	16	35,0	31,5	11,1	23,5	52	31	67,9	61,1	21,5	23,5
GLE1020/220/2,5	220	400	28	19	41,6	37,4	12,0	27,4	62	37	81,0	72,9	23,3	27,4
GLE660/240/2,5	240	210	12	10	19,2	15,1	8,7	11,8	28	19	41,6	34,3	16,4	11,8
GLE720/240/2,5	240	240	14	12	23,9	18,4	10,1	13,7	34	22	48,2	43,4	18,3	13,7
GLE840/240/2,5	240	300	20	14	30,7	27,6	10,8	19,6	46	28	61,3	55,2	21,4	19,6
GLE1020/240/2,5	240	390	28	19	41,6	37,4	12,6	27,4	62	37	81,0	72,9	24,6	27,4

HT = Hauptträger, NT = Nebenträger  
 Werte für weitere Abmessungen sind in der ETA-06/0270 und auf unserer Website [strongtie.de](http://strongtie.de) aufgeführt.

## Balkenschuhe – GSE / GSI



GSE / GSI Balkenschuhe werden in 4,0 mm Blechdicke hergestellt und sind vornehmlich zur Befestigung größerer Holzquerschnitte an Holz, der Typ GSE auch an Beton oder Stahl gedacht. Gemäß ETA-06/0270 dürfen GSE und GSI Balkenschuhe in der 4,0 mm Ausführung für Brandwiderstandsanforderungen bis 30 Min. eingesetzt werden. GSE / GSI Balkenschuhe können in alle Richtungen Lasten abtragen, für den Brandfall gelten die Regeln gemäß ETA. GSI nur für Anschlüsse an Holz.

**Material:** Stahlsorte: S250 GD + Z275 gemäß DIN EN10346.

**Korrosionsschutz:** 275 g/m<sup>2</sup> beidseitig - entsprechend einer Zinkschichtdicke von ca. 20 µm.

**Befestigung:** Der Anschluss an das Holz erfolgt mit CNA4,0xℓ Kammnägeln oder CSA5,0xℓ Schrauben. Der Anschluss an Beton oder Stahl erfolgt mit Ankerbolzen M12.



ETA-06/0270  
DoP-e06/0270

## Produktabmessungen

Tabelle 1

Balkenschuh <sup>1)</sup>	Grundform	Abmessungen [mm]						Löcher im Hauptträger			Löcher im Nebenträger	
		Breite A		Höhe B	D	F	t	Breite A bis 136 mm Ø5	Breite A ab 137 mm Ø5	Ø13 <sup>3)</sup>	Breite A bis 136 mm Ø5	Breite A ab 137 mm Ø5
		Min. <sup>2)</sup>	Max.									
GSE380/A/4,0	380	32	136	(380-A) / 2	45,5	114	4,0	16	–	4	8	–
GSE440/A/4,0	440	32	136	(440-A) / 2	45,5	114	4,0	22	–	4	12	–
GSE500/A/4,0	500	32	200	(500-A) / 2	45,5	114	4,0	28	22	4	14	12
GSE540/A/4,0	540	32	200	(540-A) / 2	45,5	114	4,0	32	26	4	16	14
GSE600/A/4,0	600	32	200	(600-A) / 2	45,5	114	4,0	38	32	4	20	18
GSE660/A/4,0	660	32	200	(660-A) / 2	45,5	114	4,0	44	38	6	22	20
GSE720/A/4,0	720	32	200	(720-A) / 2	45,5	114	4,0	50	44	6	26	24
GSE780/A/4,0	780	32	200	(780-A) / 2	45,5	114	4,0	56	50	6	28	26
GSE840/A/4,0	840	32	200	(840-A) / 2	45,5	114	4,0	62	56	6	32	30
GSE900/A/4,0	900	32	200	(900-A) / 2	45,5	114	4,0	68	62	6	36	32
GSE960/A/4,0	960	32	200	(960-A) / 2	45,5	114	4,0	74	68	6	38	34
GSE1020/A/4,0	1020	32	200	(1020-A) / 2	45,5	114	4,0	80	74	6	40	38

<sup>1)</sup> Siehe Anwendungshinweis

<sup>2)</sup> Für GSI Balkenschuhe mit innenliegenden Schenkeln beträgt die Mindestbreite 84 mm.

<sup>3)</sup> Die Lage und Abstände der Bolzenlöcher können der Tabelle zu Beginn des Kapitels entnommen werden.

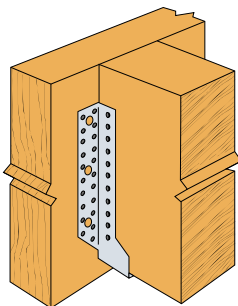
## Anwendungshinweis zu den Abmessungen der GSE und GSI:

GSE / GSI werden aus vorgefertigten Grundformen hergestellt, die Grundformen gibt es in den Standardlängen ab 380 mm bis 1020 mm.

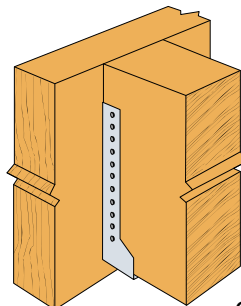
Für die Auswahl von GSI Balkenschuhen mit innenliegenden Schenkeln in der Balkenschuhbezeichnung GSE durch GSI ersetzen.

Die Artikelnummer eines GSE oder GSI Balkenschuhs setzt sich folgendermaßen zusammen:

GSE { Grundform } / { Breite des Balkenschuhs } / { Blechdicke } oder GSI { Grundform } / { Breite des Balkenschuhs } / { Blechdicke }



GSE



GSI

## Balkenschuhe – GSE / GSI

## Charakteristische Werte der Tragfähigkeit

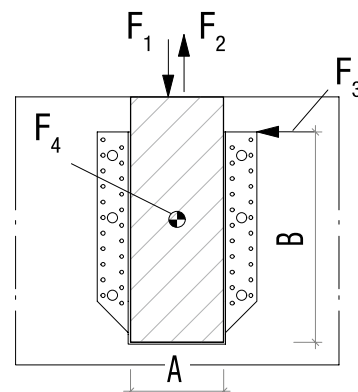
Tabelle 2

Art. Nr.	Abmessungen [mm]		Charakteristische Werte der Tragfähigkeit [kN] für GSE / GSI Balkenschuhe bei Verwendung von CNA4,0x50 Kammnägeln											
	A	B	Anzahl Nägel		Teilausnagelung				Anzahl Nägel		Vollausnagelung			
			HT	NT	R <sub>1,k</sub>	R <sub>2,k</sub>	R <sub>3,k</sub>	R <sub>4,k</sub>	HT <sup>1)</sup>	NT <sup>2)</sup>	R <sub>1,k</sub>	R <sub>2,k</sub>	R <sub>3,k</sub>	R <sub>4,k</sub>
GSE660/100/4	100	280	22	12	27,9	19,2	8,0	10,8	44	22	47,9	39,0	14,6	21,6
GSE720/100/4	100	310	26	14	31,9	24,8	8,8	12,7	50	26	55,8	46,1	16,3	25,5
GSE780/100/4	100	340	28	14	31,9	24,8	8,3	13,7	56	28	59,8	49,6	16,6	27,4
GSE840/100/4	100	370	32	16	35,9	28,4	8,9	15,7	62	32	67,8	56,7	17,9	31,4
GSE900/100/4	100	400	34	18	39,9	31,9	9,5	16,7	68	36	75,8	63,8	19,0	33,3
GSE960/100/4	100	430	38	20	43,9	35,5	10,0	18,6	74	38	79,8	67,4	19,0	37,2
GSE1020/100/4	100	460	40	20	43,9	35,5	9,5	19,6	80	40	83,8	70,9	18,9	39,2
GSE660/120/4	120	270	22	12	27,9	19,2	8,7	10,8	44	22	47,9	39,0	16,0	21,6
GSE720/120/4	120	300	26	14	31,9	24,8	9,7	12,7	50	26	55,8	46,1	18,0	25,5
GSE780/120/4	120	330	28	14	31,9	24,8	9,2	13,7	56	28	59,8	49,6	18,5	27,4
GSE840/120/4	120	360	32	16	35,9	28,4	10,0	15,7	62	32	67,8	56,7	20,1	31,4
GSE900/120/4	120	390	34	18	39,9	31,9	10,7	16,7	68	36	75,8	63,8	21,5	33,3
GSE960/120/4	120	420	38	20	43,9	35,5	11,4	18,6	74	38	79,8	67,4	21,6	37,2
GSE1020/120/4	120	450	40	20	43,9	35,5	10,8	19,6	80	40	83,8	70,9	21,6	39,2
GSE720/140/4	140	290	24	12	27,9	21,3	9,3	11,8	44	24	51,9	39,0	18,6	23,5
GSE780/140/4	140	320	26	14	31,9	24,8	10,4	12,7	50	26	55,8	46,1	19,3	25,5
GSE840/140/4	140	350	30	16	35,9	28,4	11,4	14,7	56	30	63,8	53,2	21,4	29,4
GSE900/140/4	140	380	32	16	35,9	28,4	10,9	15,7	62	32	67,8	56,7	21,8	31,4
GSE960/140/4	140	410	34	18	39,9	31,9	11,8	16,7	68	34	71,8	60,3	22,2	33,3
GSE1020/140/4	140	440	38	20	43,9	35,5	12,5	18,6	74	38	79,8	67,4	23,8	39,2
GSE720/160/4	160	280	24	12	27,9	21,3	9,7	11,8	44	24	51,9	39,0	19,5	23,5
GSE780/160/4	160	310	26	14	31,9	24,8	11,0	12,7	50	26	55,8	46,1	20,4	25,5
GSE840/160/4	160	340	30	16	35,9	28,4	12,1	14,7	56	30	63,8	53,2	22,7	29,4
GSE900/160/4	160	370	32	16	35,9	28,4	11,7	15,7	62	32	67,8	56,7	23,3	31,4
GSE960/160/4	160	400	34	18	39,9	31,9	12,6	16,7	68	34	71,8	60,3	23,8	33,3
GSE1020/160/4	160	430	38	20	43,9	35,5	13,5	18,6	74	38	79,8	67,4	25,6	39,2
GSE780/180/4	180	300	26	14	31,9	24,8	11,4	12,7	50	26	55,8	46,1	21,2	25,5
GSE840/180/4	180	330	30	16	35,9	28,4	12,6	14,7	56	30	63,8	53,2	23,7	29,4
GSE900/180/4	180	360	32	16	35,9	28,4	12,2	15,7	62	32	67,8	56,7	24,5	31,4
GSE960/180/4	180	390	34	18	39,9	31,9	13,3	16,7	68	34	71,8	60,3	25,1	33,3
GSE1020/180/4	180	420	38	20	43,9	35,5	14,3	18,6	74	38	79,8	67,4	27,2	37,2
GSE780/200/4	200	290	26	14	31,9	24,8	11,8	12,7	50	26	55,8	46,1	21,8	25,5
GSE840/200/4	200	320	30	16	35,9	28,4	13,1	14,7	56	30	63,8	53,2	24,5	29,4
GSE900/200/4	200	350	32	16	35,9	28,4	12,7	15,7	62	32	67,8	56,7	25,4	31,4
GSE960/200/4	200	380	34	18	39,9	31,9	13,9	16,7	68	34	71,8	60,3	26,2	33,3
GSE1020/200/4	200	410	38	20	43,9	35,5	15,0	18,6	74	38	79,8	67,4	28,5	37,2

HT = Hauptträger, NT = Nebenträger

Die charakteristischen Werte der Tragfähigkeit in Tabelle 2 gelten gleichermaßen für GSI Balkenschuhe mit innenliegenden Schenkeln. Bei Rohdichten > 350 kg/m<sup>3</sup> können höhere Tragwerte in Ansatz gebracht werden.

Für weitere Balkenschuhgrößen und andere Nagellängen können die Werte der ETA-06/0270 oder der Website [strongtie.de](http://strongtie.de) entnommen werden.



## Balkenschuhe – GSE / GSI



Für GSE und GSI Balkenschuhe in 4,0 mm Blechdicke und einer Breite ab 100 mm ist in der ETA-06/0270 die Brandbemessung bei einer direkten Beflammung, für die Feuerwiderstandsdauer von 30 Minuten geregelt.

**Berechnungsvoraussetzungen:**

- Für die Brandbemessung sind vom EC5 abweichende Werte für  $k_{mod}$ ,  $\gamma_M$ ,  $\gamma_G$ ,  $\gamma_Q$  usw. einzusetzen.
- Die GSE und GSI Balkenschuhe müssen mit Kammnägeln CNA4,0x75 oder länger voll ausgenagelt werden. Statt CNA Kammnägeln können auch Schrauben CSA5,0x80 verwendet werden.

Höhe [mm] der GSE Balkenschuhe Tabelle 3

Balkenschuh	bei Balkenbreite [mm]					
	100	120	140	160	180	200
GSE380/A/4,0	140	130	–	–	–	–
GSE440/A/4,0	170	160	150	140	–	–
GSE500/A/4,0	200	190	180	170	160	150
GSE540/A/4,0	220	210	200	190	180	170
GSE600/A/4,0	250	240	230	220	210	200
GSE660/A/4,0	280	270	260	250	240	230
GSE720/A/4,0	310	300	290	280	270	260
GSE780/A/4,0	340	330	320	310	300	290
GSE840/A/4,0	370	360	350	340	330	320
GSE900/A/4,0	400	390	380	370	360	350
GSE960/A/4,0	430	420	410	400	390	380
GSE1020/A/4,0	460	450	440	430	420	410

Die Tabellen 3 und 4 gelten für GSI Balkenschuhe gleichermaßen.

R30-Tragfähigkeit Tabelle 4

Balkenschuh	Balkenbreite [mm]					
	100	120	140	160	180	200
GSE380/A/4,0	1,00	1,00	–	–	–	–
GSE440/A/4,0	2,52	2,52	2,52	2,52	–	–
GSE500/A/4,0	3,55	3,55	2,52	2,52	2,52	2,52
GSE540/A/4,0	4,72	4,72	3,55	3,55	3,55	3,55
GSE600/A/4,0	7,30	7,30	5,98	5,98	5,98	5,98
GSE660/A/4,0	8,65	8,65	7,30	7,30	7,30	7,30
GSE720/A/4,0	11,40	11,40	10,03	10,03	10,03	10,03
GSE780/A/4,0	12,76	12,76	11,40	11,40	11,40	11,40
GSE840/A/4,0	15,44	15,44	14,11	14,11	14,11	14,11
GSE900/A/4,0	18,04	18,04	15,44	15,44	15,44	15,44
GSE960/A/4,0	19,32	19,32	16,75	16,75	16,75	16,75
GSE1020/A/4,0	20,57	20,57	19,32	19,32	19,32	19,32

Vertikale charakteristische R30-Tragfähigkeit der GSE 4,0 Balkenschuhe  
 $F_{V,Rk,II}$  [kN]

Nachweis:  $\frac{E_{d,fi}}{R_{d,30,fi}}$

Weitere Informationen zum Brandschutz bei Stahlblechformteilen können unserer Brandschutzbrochüre entnommen werden. Diese steht auf unserer Website unter: [strongtie.de](http://strongtie.de) -> Ressourcen -> Kataloge, Broschüren, Flyer, zum Download zur Verfügung.

## Balkenschuhe – GSE / GSI

Seit der Werkstoff Holz für anspruchsvolle Bauten immer häufiger eingesetzt wird, steigt die Anzahl der Fälle in denen Ansprüche an den Brandschutz gestellt werden. Ist eine Einkapselung der brandgefährdeten Bauteile nicht möglich, sind bei der Bemessung von Holzkonstruktionen für den Brandfall, neben den Bauteilen, auch die Verbindungen nachzuweisen. Dieser Nachweis erfolgt über eine sogenannte Heißbemessung. Hierbei wird beim Werkstoff Holz der Restquerschnitt aufgrund einer festgelegten Abbrandrate ermittelt, bei außenliegenden Holzverbindern erfolgt der Nachweis über Versuche.

In vielen Fällen sind Anschlüsse im Holzbau für eine Feuerwiderstandsdauer von mind. 30 Minuten zu bemessen.

Die DIN 4102-Teil 2 regelt die Feuerwiderstandsklassen auf nationaler Ebene, in der die Bauteile von F30 bis F180 eingeteilt werden.

Die EN13501-Teil 2 regelt die Feuerwiderstandsklassen auf europäischer Ebene, in der die erforderlichen Leistungseigenschaften der Bauteile über das Buchstabenkürzel „R“ (Resistant) und der Brandschutzdauer in Minuten angegeben werden. R30 bedeutet, dass bei Einhaltung der angegebenen Brandtragfähigkeit die Standsicherheit des Bauteils in einem Normfeuer für 30 Minuten gewährleistet ist.

## Beispielrechnung für einen Nachweis einer 30-minütigen Brandbeanspruchung

$$\text{Nachweis: } \frac{E_{d,fi}}{R_{d,30,fi}} \leq 1,0$$

## Annahmen

- Einfeldträger in Wohngebäude
- Ständige Lasten  $G_k = 1,7 \text{ kN/m}^2$ ; Verkehrslasten  $Q_k = 2,0 \text{ kN/m}^2$  (Kategorie A)
- Holzbalken C24;  $b/h = 100/220 \text{ mm}$ ; Stützweite  $l = 4,4 \text{ m}$ ; Achsmaß  $e = 50 \text{ cm}$
- Gewählter Balkenschuh GSE500/100/4 ( $b/h = 100 \text{ mm} / 200 \text{ mm}$ )

## Ermittlung der Einwirkung

$$E_d = (1,35 \times G_k + 1,5 \times Q_k) \times e \times l / 2 = (1,35 \times 1,7 + 1,5 \times 2,0) \times 0,5 \times 4,4 / 2 = 5,82 \text{ kN}$$

$$\eta_{\phi_i} = \frac{G_k + \Psi_{fi} \times Q_k}{G_k \times \gamma_G + Q_k \times \gamma_Q} = \frac{1,7 + 0,3 \times 2,0}{1,7 \times 1,35 + 2,0 \times 1,5} = 0,44 \quad \text{gemäß EN1995-1-2:2010-12 / 2.4.2(2.9)}$$

$\Psi_{fi}$  = Kombinationsbeiwert für häufige Werte veränderlicher Einwirkungen im Brandfall, gegeben als  $\Psi_{1,1}$  oder  $\Psi_{2,1}$ , siehe EN1991-1-1-2; 2010-12 (4.3.1)

NDP zu 2.4.2(2.9) Für Nutzlasten der Kategorie E nach DIN EN1991-1-1-1 gilt der Abminderungsfaktor  $\eta_{\phi_i} = 0,7$ , ansonsten ist  $\eta_{\phi_i} = 0,6$  zu verwenden.

$$\eta_{\phi_i} = 0,44 < \eta_{\phi_i,NDP} = 0,6 \Rightarrow \text{gewählt } 0,6 \quad \text{gemäß EN1995-1-2 / NA: 2010-12}$$

$$E_{d,fi} = E_d \times \eta_{\phi_i} = 5,82 \text{ kN} \times 0,6 = 3,49 \text{ kN} \quad \text{gemäß EN1995-1-2:2010-12 / 2.4.2(2.8)}$$

## Ermittlung des Widerstandes

$$F_{v,Rk,fi} = 3,55 \text{ kN} \quad \text{gemäß ETA-06/0270} \quad \text{Anhang D20 Tabelle 3}$$

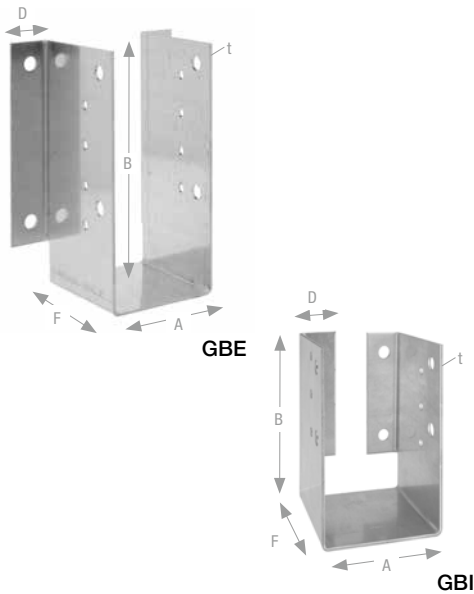
$$\gamma_{M,fi} = 1,0 \text{ im Brandfall} \quad \text{gemäß EN1995-1-2 / NA:2010-12 NDP zu 2.3(1)}$$

$$R_{d,30,fi} = F_{v,Rk,fi} / \gamma_{M,fi} = 3,55 \text{ kN} / 1,0 = 3,55 \text{ kN}$$

## Nachweis

$$E_{d,fi} / R_{d,30,fi} = 3,49 / 3,55 = 0,99 < 1,0$$

## Balkenschuhe – GBE / GBI



GBE / GBI Balkenschuhe wurden für Nebenträger mit großen Abmessungen zum Anschluss an Holz, Beton oder Stahl entwickelt. Sie kommen mit nur wenigen Verbindungsmitteln aus, wodurch sie relativ schnell montierbar und auch wieder lösbar sind. GBE / GBI Balkenschuhe sind für alle Lastrichtungen zugelassen und die 4 mm Blechdicke macht sie äußerst robust.

**Material:** Stahlsorte: S250 GD + Z275 gemäß DIN EN10346.

**Korrosionsschutz:** 275 g/m<sup>2</sup> beidseitig - entsprechend einer Zinkschichtdicke von ca. 20 µm.

**Befestigung:** GBE / GBI werden an Hauptträgern aus Holz und an Nebenträgern stets mit Durchgangsbolzen mit einer Mindestgüte von 4.6 durch Ø16 mm Bohrungen angeschlossen. Auf der Rückseite von Hauptträgern aus Holz müssen Holzbauschleiben mit einem Mindestaußendurchmesser von 48 mm verwendet werden. Unter den Bolzenköpfen oder Muttern auf den Balkenschuhen werden U-Scheiben nach DIN125 eingesetzt.

Zur Verstärkung des Hauptträgeranschlusses dürfen passende Dübel besonderer Bauart C2 oder C11 verwendet werden. Der Anschluss an Beton oder Stahl wird mit Ankerbolzen M16 ausgeführt. Der Abstand zwischen Hauptträger und Hirnholz des Nebenträgers darf beim GBE max. 3 mm und beim GBI max. 15 mm betragen.



ETA-06/0270  
DoP-e06/0270

## Produktabmessungen

Tabelle 1

Balkenschuh <sup>1)</sup>	Grundform	Abmessungen [mm]						Löcher im Haupt-/ Nebenträger		
		Breite A		Höhe B	D	F	t	HT Ø18 <sup>3)</sup>	NT Ø18 <sup>3)</sup>	NT Ø11 <sup>3)</sup>
		Min. <sup>2)</sup>	Max.							
GBE600/A/4,0	600	75 (120)	225	(600-A)/2	54	156	4,0	4	4	6
GBE750/A/4,0	750	75 (120)	225	(750-A)/2	54	156	4,0	4	4	8
GBE900/A/4,0	900	75 (120)	225	(900-A)/2	54	156	4,0	6	6	12
GBE1050/A/4,0	1050	75 (120)	225	(1050-A)/2	54	156	4,0	6	6	14
GBE1200/A/4,0	1200	75 (120)	225	(1200-A)/2	54	156	4,0	8	8	18
GBE1350/A/4,0	1350	75 (120)	225	(1350-A)/2	54	156	4,0	8	8	20
GBE1500/A/4,0	1500	75 (120)	225	(1500-A)/2	54	156	4,0	10	10	24

<sup>1)</sup> Siehe Anwendungshinweis

<sup>2)</sup> Für GBI Balkenschuhe mit innenliegenden Schenkeln beträgt die Mindestbreite 120 mm.

<sup>3)</sup> Die Lage und Abstände der Bolzenlöcher können der Tabelle zu Beginn des Kapitels entnommen werden.

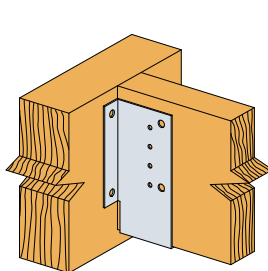
## Anwendungshinweis zu den Abmessungen der GBE und GBI:

GBE / GBI Grundformen gibt es in Standardlängen ab 600 mm bis 1500 mm, in Schritten von 150 mm.

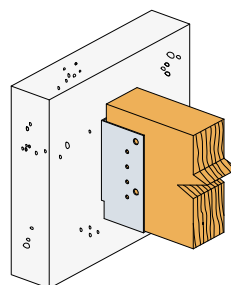
Für die Auswahl von GBI Balkenschuhen mit innenliegenden Schenkeln in der Balkenschuhbezeichnung GBE durch GBI ersetzen.

Die Artikelnummer eines GBE oder GBI Balkenschuhs setzt sich folgendermaßen zusammen:

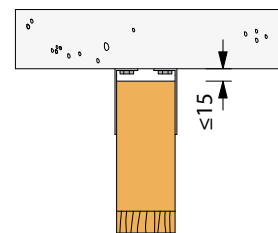
GBE { Grundform } / { Breite des Balkenschuhs } / { Blechdicke } oder GBI { Grundform } / { Breite des Balkenschuhs } / { Blechdicke }



GBE



GBI



GBI

## Balkenschuhe – GBE / GBI

Holz/Holz-Verbindung mit Bolzen Ø16 mm im Neben- und Hauptträger  
Bolzensgüte 4.6 (ohne Dübel besonderer Bauart) Brettschichtholz GL24c

## Charakteristische Werte der Tragfähigkeit

Tabelle 2

Balkenschuh	Abmessung [mm] A <sup>1)</sup>	Charakteristische Werte der Tragfähigkeit [kN] Holz/Holz bei Verwendung von Bolzen Ø16 mm - Güte 4.6			
		R <sub>1,k</sub>	R <sub>2,k</sub>	R <sub>3,k</sub>	R <sub>4,k</sub>
GBE600/A/4,0	100–220 (120–220)	34,5	19,3	12,7	25,6
GBE750/A/4,0		38,2	30,8	12,7	36,3
GBE900/A/4,0		69,6	45,1	12,7	47,0
GBE1050/A/4,0		69,6	53,7	12,7	57,7
GBE1200/A/4,0		92,8	72,8	12,7	68,4
GBE1350/A/4,0		92,8	79,4	12,7	79,1
GBE1500/A/4,0		116,0	101,1	12,7	89,9

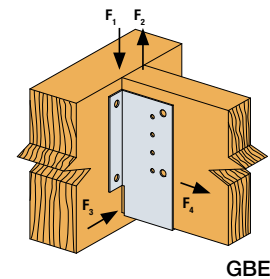
<sup>1)</sup> Klammerwerte gelten für GBI

Holz/Beton-Verbindung mit Bolzen im Neben- und Hauptträger.  
Der Nachweis der Bolzen im Beton ist gesondert zu führen.

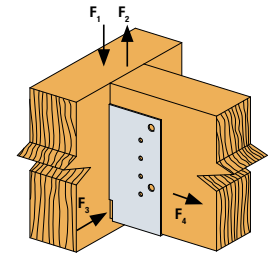
## Charakteristische Werte der Tragfähigkeit

Tabelle 3

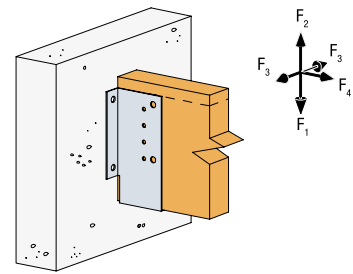
Balkenschuh	Abmessung [mm] A	Charakteristische Werte der Tragfähigkeit [kN] Holz/Beton bei Verwendung von Bolzen Ø16 mm - Güte 4.6			
		R <sub>1,k</sub>	R <sub>2,k</sub>	R <sub>3,k</sub>	R <sub>4,k</sub>
GBE600/A/4,0	100–220	34,5	19,3	12,7	25,6
GBE750/A/4,0		58,0	30,8	12,7	36,3
GBE900/A/4,0		76,9	45,1	12,7	47,0
GBE1050/A/4,0		85,2	53,7	12,7	57,7
GBE1200/A/4,0		104,3	72,8	12,7	68,4
GBE1350/A/4,0		110,9	79,4	12,7	79,1
GBE1500/A/4,0		132,6	101,1	12,7	89,9



GBE



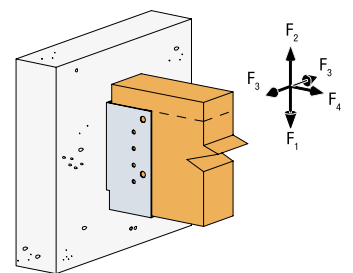
GBI



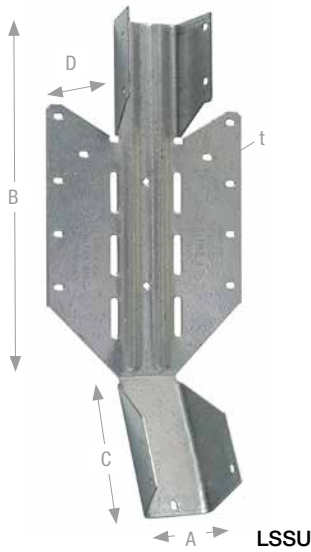
## Charakteristische Werte der Tragfähigkeit

Tabelle 4

Balkenschuh	Abmessung [mm] A	Charakteristische Werte der Tragfähigkeit [kN] Holz/Beton bei Verwendung von Bolzen Ø16 mm - Güte 4.6			
		R <sub>1,k</sub>	R <sub>2,k</sub>	R <sub>3,k</sub>	R <sub>4,k</sub>
GBI600/A/4,0	120–220	34,5	19,3	12,7	25,6
GBI750/A/4,0		57,9	30,8	12,7	36,3
GBI900/A/4,0		72,6	45,1	12,7	47,0
GBI1050/A/4,0		80,8	53,7	12,7	57,7
GBI1200/A/4,0		99,9	72,8	12,7	68,4
GBI1350/A/4,0		106,6	79,4	12,7	79,1
GBI1500/A/4,0		128,3	101,1	12,7	89,9



## EWP Formteile – LSSU



LSSU sind für vertikal geneigte und / oder horizontal schräge Anschlüsse geeignet. Eine Stegverstärkung ist in jedem Fall erforderlich.

**Material:** Stahlsorte: S250 GD + Z275 gemäß DIN EN10346.

**Korrosionsschutz:** 275 g/m<sup>2</sup> beidseitig - entsprechend einer Zinkschichtdicke von ca. 20 µm.

**Befestigung:** Die Befestigung erfolgt mit CNA3,7x50 Kammnägeln im Hauptträger und mit N3.75x30SH Drillnägeln im Nebenträger.

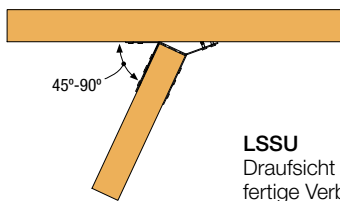


ETA-08/0053  
DoP-e08/0053

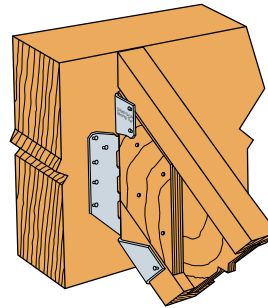
## Produktabmessungen

Tabelle 1

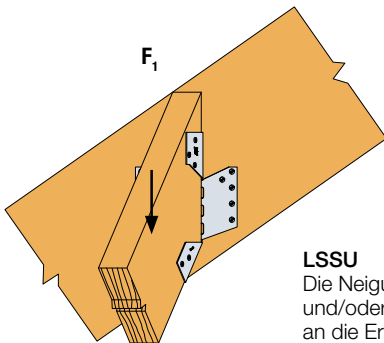
Art. Nr.	Ersatz für	Abmessung [mm]					Löcher [mm]	
		A	B	C	D	t	Hauptträger □ 4 x 6	Nebenträger □ 4 x 6
LSSU216/45	LSSU125	48	216	89	43	1,2	10	7
LSSU216/60	LSSU135	61	216	89	43	1,2	10	7
LSSU216/90	LSSU410	90	216	89	75	1,2	18	12



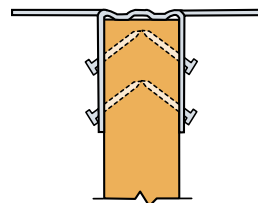
**LSSU**  
Draufsicht auf die fertige Verbindung



**LSSU**  
Eine Stegverstärkung ist bei Stegträgern in Kombination mit diesem Verbindertyp zwingend erforderlich



**LSSU**  
Die Neigung und/oder Schräge wird an die Erfordernisse der Sparren bauseits angepasst.



**LSSU**  
Nägeln im Nebenträger

**Anwendungshinweis:**

Die Verbinder dürfen nur einmal an die erforderliche Neigung oder Schräge angepasst werden. Ein mehrmaliges Biegen ist nicht zulässig.

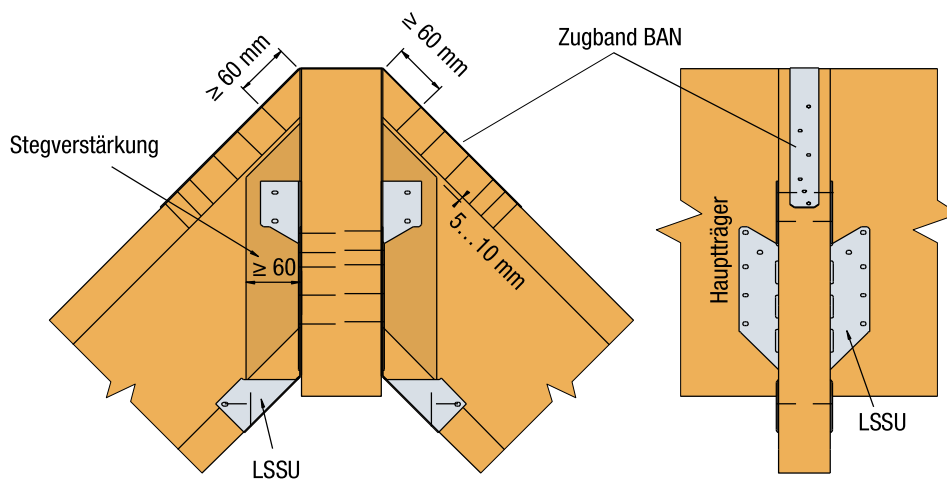


## Charakteristische Werte der Tragfähigkeit

Tabelle 2

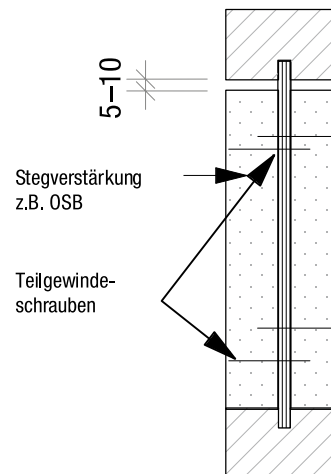
Art. Nr.	Charakteristische Werte der Tragfähigkeit [kN] Anschluss Stegträger an Vollholz C24, Furnierschichtholz oder Stegträger <sup>1)</sup>							
	Nagelung				NT nur geneigt		NT schräg und geneigt	
	HT	Typ	NT	Typ	R <sub>1,k</sub>	R <sub>2,k</sub>	R <sub>1,k</sub>	R <sub>2,k</sub>
LSSU216/45	10		7		5,1	2,4	3,5	1,5
LSSU216/60	10	CNA3,7x50	7	N3.75x30SH	9,1	2,4	6,8	4,0
LSSU216/90	18		12			11,2	3,0	7,1

<sup>1)</sup> Eine Stegverstärkung ist immer erforderlich (Ausführung siehe unten und Herstellerangaben für Stegträger).

**Stegverstärkungen:**

Für die Stegverstärkung eignen sich kreuzweise verleimte Holzwerkstoff- oder OSB Platten, die am Nebenträger auf dem Untergurt aufstehen und zum Obergurt 5–10 mm Luft haben sollen. Die Breite ist mit 2/3 der Höhe anzunehmen und die Dicke muss so gewählt werden, dass die Stegverstärkung mit der Gurtkante bündig abschließt. Die Befestigung der Stegverstärkungen muss gewährleisten, dass der Steg mit Verstärkung wie ein Querschnitt wirkt. Gemäß ETA-08/0053 beträgt die Gesamtanzahl der Verbindungsmittel in der Stegverstärkung mindestens der Anzahl der Nägel, wie vom LSSU Verbinder zum Nebenträger benötigt werden. Die Verbindungsmittel müssen von beiden Seiten übergreifend eingebracht werden. Als Verbindungsmittel eignen sich selbstbohrende, bauaufsichtlich zugelassene Spanplattenschrauben mit Senkkopf und Teilgewinde folgender Größen:

- Gurtbreite 45 mm = 5,0 x 40 mm
- Gurtbreite 60 mm = 5,0 x 50 mm
- Gurtbreite 90 mm = 5,0 x 80 mm

**Bemessungshinweise für alle EWP-Verbinder:**

Die statischen Werte in den Tabellen gelten nur für die aufgeführten Verbinder mit den entsprechenden Verbindungsmitteln.

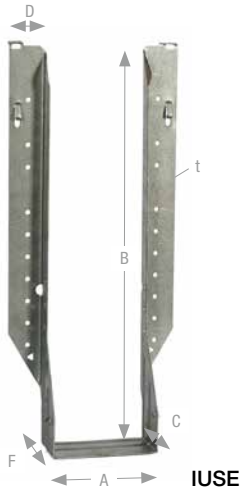
Die Bemessungswerte der Tragfähigkeit der Haupt- und Nebenträger, z.B. Auflagerpressung und Schubnachweise, sind nach den gültigen Normen oder den Zulassungen der Stegträgerhersteller zu ermitteln. Der jeweils kleinste Wert wird für die Tragfähigkeit der gesamten Verbindung maßgeblich. Angaben zu den Verbindungsmitteln sind im entsprechenden Kapitel aufgeführt.

Weitere Verbindergößen, Infos und statische Werte finden Sie in den ETAs, auf unserer Website [strongtie.de](http://strongtie.de) und in den Unterlagen der Stegträgerhersteller.

# EWP Formteile – IUSE

Balkenschuhe,  
verdeckte Verbinder

2



IUSE Verbinder und die Stegträger sollten idealerweise gleich hoch sein, um die Obergurte der Träger seitlich zu halten. Erreichen die Verbinder nicht die Nebenträgerhöhe, werden Stegverstärkungen im Nebenträger notwendig. Die oberseitigen Anschlaghilfen können bei tiefer liegenden Anschlüssen nach oben abgekantet werden.

**Material:** Stahlsorte: S250 GD + Z275 gemäß DIN EN10346.

**Korrosionsschutz:** 275 g/m<sup>2</sup> beidseitig - entsprechend einer Zinkschichtdicke von ca. 20 µm.

**Befestigung:** Der Anschluss erfolgt mit CNA4,0x50 Kammnägeln im Hauptträger und N3.75x30 Drillnägeln im Nebenträger. Die dreieckigen und ovalen Löcher werden je nach Anwendung optional ausgenagelt.



ETA-17/0554  
DoP-e17/0554

## Produktabmessungen

Tabelle 1

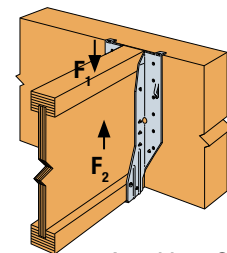
Art. Nr.	Abmessung [mm]							Löcher [mm]			
	A	B	C	D	E	F	t	Hauptträger		Nebenträger	
								Δ 4,1	Ø4,3	Δ 4,1	□ 4 x 6
IUSE239/61	61	239	51	30	34	59	1,2	2	14	6	2
IUSE239/92	92	239	51	30	34	59	1,2	2	14	6	2
IUSE299/61	61	299	51	30	34	59	1,2	2	16	6	2
IUSE299/92	92	299	51	30	34	59	1,2	2	16	6	2
IUSE359/61	61	359	51	30	34	59	1,2	2	20	6	2
IUSE359/92	92	359	51	30	34	59	1,2	2	20	6	2
IUSE399/61	61	399	51	30	34	59	1,2	2	22	6	2
IUSE399/92	92	399	51	30	34	59	1,2	2	22	6	2

Weitere Abmessungen auf Anfrage

## Charakteristische Werte der Tragfähigkeit

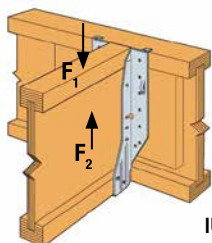
Tabelle 2

Art. Nr.	Charakteristische Werte der Tragfähigkeit [kN] Anschluss Stegträger an Vollholz, Furnierschichtholz oder Stegträger <sup>1)</sup>					
	Nagelung				R <sub>1,k</sub>	R <sub>2,k</sub>
	Anzahl	HT	Anzahl	NT		
IUSE239/61	14	CNA4,0x50	2	N3.75 x 30SH	28,3	2,0
IUSE239/92	14				32,8	
IUSE299/61	16				min. von: 41,5; 38,8 / k <sub>mod</sub>	
IUSE299/92	16					
IUSE359/61	20					
IUSE359/92	20					
IUSE399/61	20					
IUSE399/92	20					



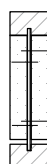
Anschluss Stegträger an Vollholz oder Holzwerkstoff.

<sup>1)</sup> Mit Stegverstärkung (siehe Herstellerangaben für Stegträger)



IUSE

Anschluss eines Stegträgers an einen Stegträger als Hauptträger mit Stegverstärkung im Hauptträger



Bei einer Stegverstärkung am Hauptträger ist diese dicht am Obergurt anzuordnen und mit 5–10 mm Luft zum Untergurt.



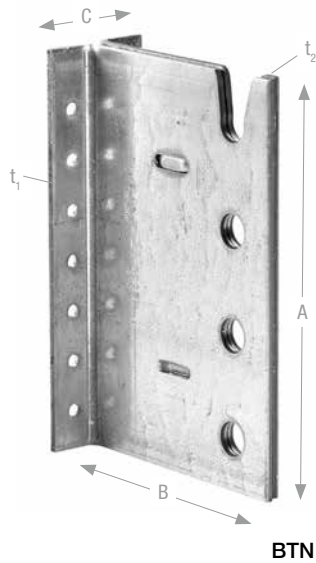
N3.75 x 30 SH SH Drillnagel



Balkenträger – **BTN / BT4 / BT / BTALU**

Balkenschuhe,  
verdeckte Verbinder

2



Balkenträger sind sehr vielseitige und leistungsfähige Verbinder für Anschlüsse von Nebenträgern an Stützen oder Hauptträger aus Holz oder Holzwerkstoffen. Die Beanspruchung kann in alle Lastrichtungen erfolgen. Balkenträger werden im Nebenträger eingeschlitzt und sind durch die verdeckt liegende Montage sehr gut für Sichtholz-Konstruktionen, auch mit Anforderungen an den Brandschutz, geeignet. Die Ausführung in Aluminium darf neben der Edelstahlvariante in frei bewitterten Außenbereichen zum Einsatz kommen und kann für geeignete Anschlüsse zugeschnitten werden.

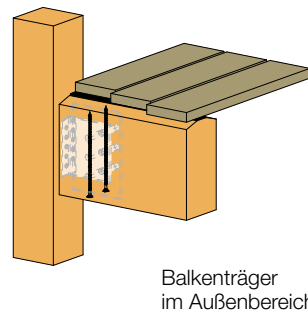
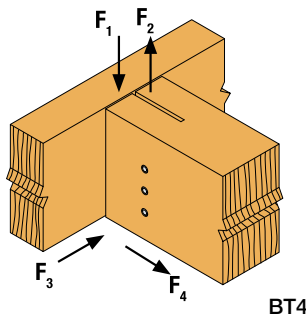
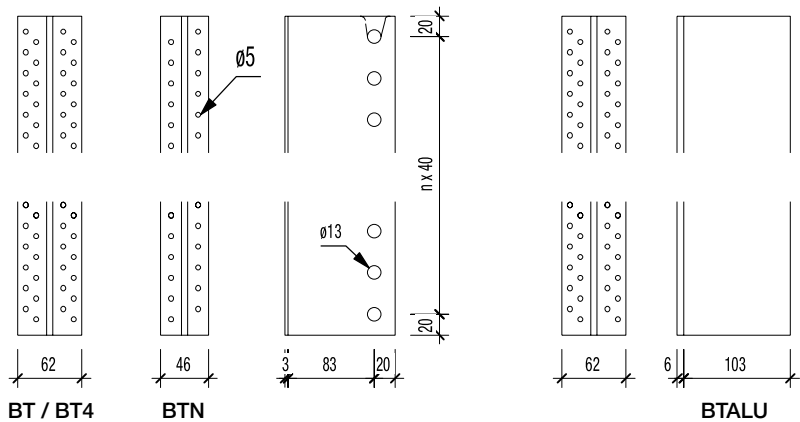
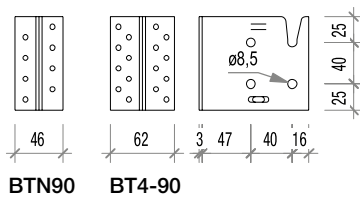
**Material:** Stahlsorte: S250 GD + Z275 gemäß DIN EN10346.

**Korrosionsschutz:** 275 g/m<sup>2</sup> beidseitig - entsprechend einer Zinkschichtdicke von ca. 20 µm. BTALU: AlMgSi0.7 Aluminium. Balkenträger sind auch in nichtrostendem Stahl erhältlich.

**Befestigung:** Der Anschluss am Hauptträger erfolgt mit CNA4,0xℓ Kammnägeln oder CSA5,0xℓ Schrauben. Für den Anschluss am Nebenträger werden je nach Balkenträgergröße Stabdübel mit Ø8 mm bzw. Ø12 mm eingesetzt. Die Länge der Stabdübel richtet sich nach der Breite der Nebenträger und den Ansprüchen an den Brandschutz. Der BTALU wird ohne Bohrungen für den Nebenträger geliefert, diese werden nach Erfordernis bauseits gebohrt. Passende Bohrerschablonen für die Stabdübellöcher im Holz, erleichtern den Handabbund.



ETA-07/0245  
DoP-e07/0245



**Anwendungshinweis:**

Für die Verwendung im Außenbereich, z.B. Terrassen und Balkone, dürfen Simpson Strong-Tie® Balkenträger aus nichtrostendem Stahl und BTALU gemäß ETA-07/0245 verwendet werden. Details zum Einbau und weitere Infos sind im Kapitel Rostfreie Verbinder aufgeführt.

Balkenträger – **BTN / BT4 / BT / BTALU**

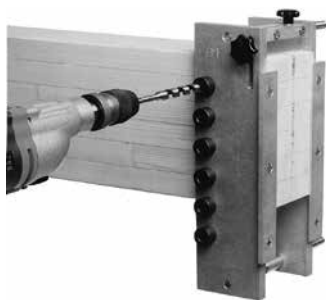
## Produktabmessungen

Tabelle 1

Art. Nr.	Abmessung [mm]					Mindesthöhe Nebenträger $h_n$ [mm]	Löcher für Stabdübel		Maximale Anzahl Verbindungsmitel bei Anschluss an:	
	A	B	C	$t_1$	$t_2$		Anzahl	Ø	Hauptträger	Stütze
BTN90-B	90	103	46	3	6	100	4	8	8	4
BTN120-B	120					3	12	10	6	
BTN160	160					4	12	14	8	
BTN200-B	200					5	12	18	10	
BTN240-B	240					6	12	22	12	
BT4-90-B	90	103	62	3	6	100	4	8	16	8
BT4-120-B	120					3	12	20	12	
BT4-160-B	160					4	12	28	16	
BT4-200-B	200					5	12	36	20	
BT4-240-B	240					6	12	44	24	
BT280-B <sup>1)</sup>	280	103	62	3	6	320	7	12	52	28
BT320-B <sup>1)</sup>	320					8	12	60	32	
BT360-B <sup>1)</sup>	360					9	12	68	36	
BT400-B <sup>1)</sup>	400					10	12	76	40	
BT440-B <sup>1)</sup>	440					11	12	84	44	
BT480-B <sup>1)</sup>	480					12	12	92	48	
BT520-B <sup>1)</sup>	520					13	12	100	52	
BT560-B <sup>1)</sup>	560					14	12	108	56	
BT600-B <sup>1)</sup>	600					15	12	116	60	
BTALU-90	89					103	62	6	6	100
BTALU-120	119	160	20	12						
BTALU-160	159	200	28	16						
BTALU-200	198	240	36	20						
BTALU-240	238	280	44	24						
BTALU3000	3000	Zuschnitt	-	-	-					-
BTBS8	Bohrschablone für Balkenträger 90 und div. Stützenfüße mit 8 mm Stabdübeldurchmesser									
BTBS12	Bohrschablone für Balkenträger ab 120 mm Höhe und 12 mm Stabdübeldurchmesser									

<sup>1)</sup> Balkenträger ab BT280 sind immer vierreihig

## Bohrschablonen

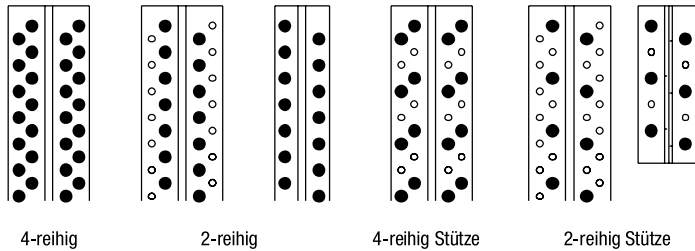
**BTBS12** für Balkenträger  $\geq 120$  mm**BTBS8** für Balkenträger 90 mm Höhe und div. Stützenfüße mit Schlitzblech und 8 mm Stabdübeldurchmesser

# Balkenträger – BTN / BT4 / BT / BTALU

**Anwendungshinweis:**

Die Anschlussmöglichkeiten mit Balkenträgern sind sehr vielfältig. Die auf den folgenden Seiten gezeigten Tragfähigkeitstabellen decken die gängigsten Einbausituationen ab. Weiterführende Angaben wie zur Befestigung mit anderen Nagellängen, CSA Schrauben, zu frei drehbar gelagerten Hauptträgern und zum Brandschutz, sind auf unserer Website [strongtie.de](http://strongtie.de), in der ETA-07/0245 und der Balkenträgerbroschüre ausführlich dargestellt.

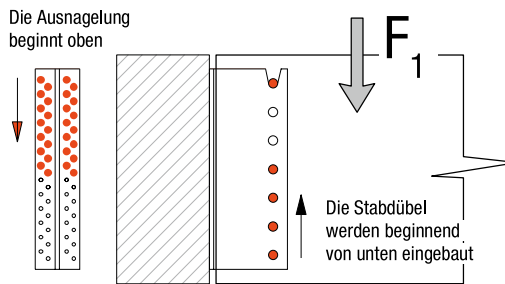
Balkenträger können sowohl an Hauptträger als auch an Stützen aus Holz angeschlossen werden. Hierbei müssen abhängig vom Faserverlauf die Vorgaben zur Ausnagelung eingehalten werden. Generell gelten die nachfolgend gezeigten Nagelbilder.



Die Nagelbilder „Stütze“ können auch für Anschlüsse an Hauptträgern verwendet werden.

Die Nachweise der Hölzer selbst sind in den Tabellen nicht berücksichtigt. Z.B. muss ein Querkzugnachweis (siehe Berechnungsvoraussetzungen) für Queranschlüsse im Haupt- bzw. im Nebenträger oder bei Zuganschlüssen im Hauptträger extra geführt werden. Um einer möglichen Querkzugbelastung im Haupt- und/ oder, Nebenträger entgegenzuwirken, kann es sinnvoll sein, die Balkenträger den Holzquerschnitten angepasst höher zu wählen, als für die Tragfähigkeit notwendig wäre. In diesen Fällen kann die Anzahl der Verbindungsmittel der Belastung angeglichen und der Querkzugsituation entsprechend verbaut werden.

**Konstruktive Empfehlung zum Querkzug**



Die Werte der Tragfähigkeit lassen sich gemäß folgender Anleitung aus den Tabellen ablesen:

Länge der Stabdübel = Mindestbreite NT      Nagelbild      Verbindungsmittel      Auszug Tabelle 3

Holzbreite NT <sup>1)</sup>	Charakteristische Werte der Tragfähigkeit $R_{1,k}$ - Anschluss zweireihig an Balken - CNA4,0x50 - SD Ø12 mm											
	80		100		120		140		160		180	
Anzahl SD	$n_N$	[kN]	$n_N$	[kN]	$n_N$	[kN]	$n_N$	[kN]	$n_N$	[kN]	$n_N$	[kN]
3	10	14,5	10	15,6	10	16,9	10	18,3	10	19,5	10	19,5
	32	32,2	32	34,6	34	37,6	36	41,1	38	45,0	40	49,1
4	14	23,2	14	24,7	14	26,6	14	28,5	14	30,1	14	30,1
	36	43,0	38	46,2	40	50,2	42	55,0	44	60,0	48	65,5

Anzahl Stabdübel

Anzahl Verbindungsmittel

Tragfähigkeit bei Anzahl und Länge der SD zusammen mit der Anzahl der Verbindungsmittel.

Zwischenwerte können linear interpoliert werden.

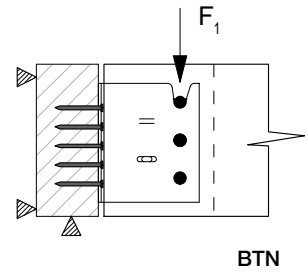
Für die Lastrichtung  $F_2$  entfällt durch den oberen Schlitz in den Balkenträgern ein Stabdübel. Mit der verbleibenden Anzahl Stabdübel können die Werte aus den Tabellen für die Lastrichtung  $F_1$  ermittelt werden.

# Balkenträger – BTN / BT4 / BT / BTALU

## Charakteristische Werte der Tragfähigkeit

Tabelle 2

Art. Nr.	Charakteristische Werte der Tragfähigkeit $R_{1,k}$ - Anschluss mit Vollauss Nagelung an Balken (HT) mit CNA4,0x50 unter Verwendung aller SD Ø12 mm bzw. Ø8,0 mm bei BT90											
	Holzbreite NT <sup>1)</sup>											
	80		100		120		140		160		180	
	$n_N$	[kN]	$n_N$	[kN]	$n_N$	[kN]	$n_N$	[kN]	$n_N$	[kN]	$n_N$	[kN]
BTN90-B	8	9,2 <sup>2)</sup>	8	10,3	8	11,0	8	11,0	8	11,0	8	11,0
BT4-90-B	16	11,8 <sup>3)</sup>	16	12,9	16	13,7	16	13,7	16	13,7	16	13,7
BTN120-B	10	14,5	10	15,6	10	16,9	10	18,3	10	19,5	10	19,5
BT4-120-B	20	18,2	20	19,4	20	20,7	20	22,3	20	23,9	20	23,9
BTN160	14	23,2	14	24,7	14	26,6	14	28,5	14	30,1	14	30,1
BT4-160-B	28	29,5	28	31,2	28	33,3	28	35,7	28	38,2	28	38,5
BTN200-B	18	32,7	18	34,7	18	37,0	18	39,1	18	39,9	18	39,9
BT4-200-B	36	41,9	36	44,3	36	47,2	36	50,4	36	53,9	36	54,9
BTN240-B	22	42,6	22	45,0	22	47,5	22	48,8	22	48,8	22	48,8
BT4-240-B	44	54,9	44	57,9	44	61,7	44	65,9	44	70,3	44	72,3



<sup>1)</sup> Holzbreite = Länge der Stabdübel; SD = Stabdübel; NT = Nebenträger; HT = Hauptträger;  $n_N$  = Anzahl der Nägel im HT  
Bei nach oben gerichteten Lasten, müssen bei Balkenträgern mit oben offener Bohrung ein SD weniger in Ansatz gebracht werden.

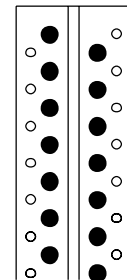
<sup>2)</sup> Bei Holzbreite des NT mit 60 mm = 8,3 kN

<sup>3)</sup> Bei Holzbreite des NT mit 60 mm = 10,8 kN

## Charakteristische Werte der Tragfähigkeit

Tabelle 3

Holzbreite NT <sup>1)</sup> Anzahl SD	Charakteristische Werte der Tragfähigkeit $R_{1,k}$ - Anschluss zweireihig an Balken - CNA4,0x50 - SD Ø12 mm											
	80		100		120		140		160		180	
	$n_N$	[kN]	$n_N$	[kN]	$n_N$	[kN]	$n_N$	[kN]	$n_N$	[kN]	$n_N$	[kN]
3	10	14,5	10	15,6	10	16,9	10	18,3	10	19,5	10	19,5
	32	32,2	32	34,6	34	37,6	36	41,1	38	45,0	40	49,1
4	14	23,2	14	24,7	14	26,6	14	28,5	14	30,1	14	30,1
	36	43,0	38	46,2	40	50,2	42	55,0	44	60,0	48	65,5
5	18	32,7	18	34,7	18	37,0	18	39,1	18	39,9	18	39,9
	42	53,9	44	57,6	46	62,8	48	68,6	52	75,1	54	82,0
6	22	42,6	22	45,0	22	47,5	22	48,8	22	48,8	22	48,8
	46	64,6	50	69,2	52	75,3	54	82,4	58	90,2	58	97,0
7	44	70,9	46	76,0	48	82,2	50	88,9	50	93,7	50	97,0
	52	75,4	54	80,8	56	87,8	58	95,5	58	101,8	58	107,4
8	48	81,4	50	87,0	50	91,9	50	97,0	50	101,9	50	104,4
	56	86,2	58	92,2	58	98,8	58	105,1	58	111,1	58	115,5
9	50	90,1	50	94,3	50	99,4	50	104,4	50	108,6	50	110,0
	58	96,2	58	101,3	58	107,4	58	113,6	58	119,3	58	122,7
10	50	96,9	50	101,2	50	106,1	50	110,0	50	110,8	50	110,8
	58	104,2	58	109,2	58	115,2	58	121,1	58	126,0	58	127,8
11	50	103,2	50	107,3	50	110,6	50	110,8	50	110,8	50	110,8
	58	111,3	58	116,4	58	122,2	58	127,1	58	128,5	58	128,5
12	50	108,6	50	110,8	50	110,8	50	110,8	50	110,8	50	110,8
	58	118,0	58	122,8	58	127,5	58	128,5	58	128,5	58	128,5

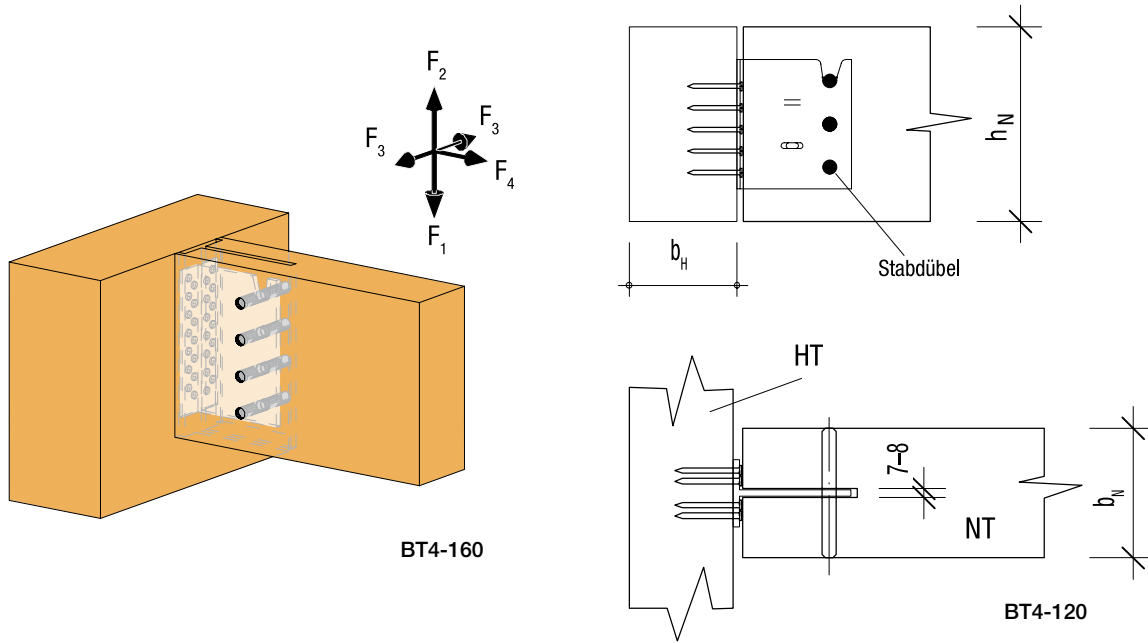


<sup>1)</sup> Holzbreite = Länge der Stabdübel; SD = Stabdübel; NT = Nebenträger;  $n_N$  = Anzahl der Nägel im Hauptträger  
Bei nach oben gerichteten Lasten, müssen bei Balkenträgern mit oben offener Bohrung ein SD weniger in Ansatz gebracht werden.

Balkenträger – **BTN / BT4 / BT / BTALU**

Balkenschuhe,  
verdeckte Verbinder

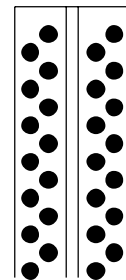
2



Charakteristische Werte der Tragfähigkeit

Tabelle 4

Holzbreite NT <sup>1)</sup> Anzahl SD	Charakteristische Werte der Tragfähigkeit R <sub>1,k</sub> - Anschluss vierreihig an Balken - CNA4,0x50 - SD Ø12 mm											
	80		100		120		140		160		180	
	n <sub>N</sub>	[kN]	n <sub>N</sub>	[kN]	n <sub>N</sub>	[kN]	n <sub>N</sub>	[kN]	n <sub>N</sub>	[kN]	n <sub>N</sub>	[kN]
3	20	18,2	20	19,4	20	20,7	20	22,3	20	23,9	20	23,9
	44	32,2	44	34,5	48	37,6	48	41,2	52	45,0	52	49,1
4	28	29,5	28	31,2	28	33,3	28	35,7	28	38,2	28	38,5
	48	43,0	52	46,1	56	50,1	56	55,0	60	60,1	64	65,5
5	36	41,9	36	44,3	36	47,2	36	50,4	36	53,9	36	54,9
	56	53,9	60	57,6	60	62,7	64	68,7	68	75,1	72	81,9
6	44	54,9	44	57,9	44	61,7	44	65,9	44	70,3	44	72,3
	64	64,6	64	69,2	68	75,3	72	82,4	76	90,1	80	98,3
7	52	68,0	56	74,4	60	82,0	64	90,3	68	99,1	72	108,3
	68	75,4	72	80,7	76	87,8	80	96,1	84	105,2	88	114,7
8	56	78,5	60	85,5	64	93,8	68	103,0	72	112,8	80	125,7
	72	86,2	76	92,3	80	100,5	84	109,9	88	120,2	96	131,2
9	64	91,6	68	99,0	72	108,2	76	118,4	80	129,3	88	143,0
	80	97,0	84	103,8	88	113,0	92	123,6	96	135,3	104	147,6
10	68	102,2	72	110,3	76	120,2	80	131,4	88	145,5	92	158,0
	84	107,8	88	115,4	92	125,6	96	137,4	104	150,3	108	164,0
11	72	112,9	76	121,5	80	132,3	88	146,6	92	159,6	100	175,4
	88	118,6	92	126,9	96	138,1	104	151,2	108	165,3	116	180,4
12	76	123,6	80	132,9	88	146,5	92	159,7	100	175,8	100	188,1
	92	129,3	96	138,4	104	150,7	108	164,9	116	180,4	116	195,8



<sup>1)</sup>Holzbreite = Länge der Stabdübel; SD = Stabdübel; NT = Nebenträger; n<sub>N</sub> = Anzahl der Nägel im Hauptträger  
Bei nach oben gerichteten Lasten, müssen bei Balkenträgern mit oben offener Bohrung ein SD weniger in Ansatz gebracht werden.

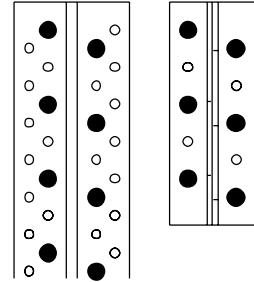


# Balkenträger – BTN / BT4 / BT / BTALU

## Charakteristische Werte der Tragfähigkeit

Tabelle 5

Holzbreite NT <sup>1)</sup>	Charakteristische Werte der Tragfähigkeit R <sub>1,k</sub> - Anschluss zweireihig an Stütze - CNA4,0x50 - SD Ø12 mm											
	80		100		120		140		160		180	
	n <sub>N</sub>	[kN]	n <sub>N</sub>	[kN]	n <sub>N</sub>	[kN]	n <sub>N</sub>	[kN]	n <sub>N</sub>	[kN]	n <sub>N</sub>	[kN]
3	6	13,0	6	13,3	6	13,3	6	13,3	6	13,3	6	13,3
	24	32,2	26	34,5	26	37,7	28	41,1	30	45,0	30	48,7
4	8	17,7	8	17,7	8	17,7	8	17,7	8	17,7	8	17,7
	28	43,0	30	46,1	30	49,4	30	51,8	30	53,9	30	55,3
5	10	22,2	10	22,2	10	22,2	10	22,2	10	22,2	10	22,2
	30	51,5	30	53,3	30	55,5	30	57,7	30	59,7	30	60,6
6	12	26,6	12	26,6	12	26,6	12	26,6	12	26,6	12	26,6
	30	56,6	30	58,4	30	60,6	30	62,8	30	64,6	30	65,0
7	22	48,8	22	48,8	22	48,8	22	48,8	22	48,8	22	48,8
	30	61,1	30	62,9	30	64,9	30	66,2	30	66,5	30	66,5
8	22	48,8	22	48,8	22	48,8	22	48,8	22	48,8	22	48,8
	30	64,9	30	66,1	30	66,5	30	66,5	30	66,5	30	66,5
9	22	48,8	22	48,8	22	48,8	22	48,8	22	48,8	22	48,8
	30	66,5	30	66,5	30	66,5	30	66,5	30	66,5	30	66,5
10	22	48,8	22	48,8	22	48,8	22	48,8	22	48,8	22	48,8
	30	66,5	30	66,5	30	66,5	30	66,5	30	66,5	30	66,5
11	22	48,8	22	48,8	22	48,8	22	48,8	22	48,8	22	48,8
	30	66,5	30	66,5	30	66,5	30	66,5	30	66,5	30	66,5
12	22	48,8	22	48,8	22	48,8	22	48,8	22	48,8	22	48,8
	30	66,5	30	66,5	30	66,5	30	66,5	30	66,5	30	66,5

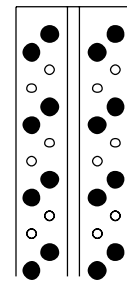


<sup>1)</sup> Holzbreite = Länge der Stabdübel; SD = Stabdübel; NT = Nebenträger; n<sub>N</sub> = Anzahl der Nägel im Hauptträger  
Bei nach oben gerichteten Lasten, müssen bei Balkenträgern mit oben offener Bohrung ein SD weniger in Ansatz gebracht werden.

## Charakteristische Werte der Tragfähigkeit

Tabelle 6

Holzbreite NT <sup>1)</sup>	Charakteristische Werte der Tragfähigkeit R <sub>1,k</sub> - Anschluss vierreihig an Stütze - CNA4,0x50 - SD Ø12 mm											
	80		100		120		140		160		180	
	n <sub>N</sub>	[kN]	n <sub>N</sub>	[kN]	n <sub>N</sub>	[kN]	n <sub>N</sub>	[kN]	n <sub>N</sub>	[kN]	n <sub>N</sub>	[kN]
3	12	15,5	12	16,6	12	17,9	12	19,4	12	20,7	12	20,7
	32	32,2	32	34,5	36	37,6	36	41,2	40	45,0	40	49,2
4	16	24,4	16	26,0	16	27,9	16	30,0	16	32,0	16	32,0
	40	43,0	40	46,1	40	50,2	44	54,9	48	60,0	48	65,5
5	20	34,1	20	36,2	20	38,7	20	41,2	20	43,4	20	43,5
	44	53,8	44	57,7	48	62,7	52	68,6	52	75,2	56	81,9
6	24	44,3	24	46,8	24	49,7	24	52,3	24	53,2	24	53,2
	48	64,6	52	69,2	52	75,4	56	82,4	60	90,1	60	98,0
7	36	62,7	40	69,9	44	77,9	44	82,3	44	86,6	44	88,7
	52	75,5	56	80,7	60	87,8	60	96,1	60	103,2	60	109,2
8	40	73,4	44	81,0	44	85,4	44	90,0	44	94,1	44	95,5
	56	86,2	60	92,2	60	99,7	60	106,6	60	112,9	60	118,0
9	44	84,0	44	87,9	44	92,4	44	96,3	44	97,5	44	97,5
	60	96,9	60	102,4	60	108,9	60	115,4	60	121,5	60	125,5
10	44	90,4	44	94,1	44	97,3	44	97,5	44	97,5	44	97,5
	60	105,4	60	110,7	60	117,0	60	123,4	60	128,8	60	131,3
11	44	95,8	44	97,5	44	97,5	44	97,5	44	97,5	44	97,5
	60	112,9	60	118,2	60	124,4	60	130,0	60	133,0	60	133,0
12	44	97,5	44	97,5	44	97,5	44	97,5	44	97,5	44	97,5
	60	119,8	60	125,0	60	130,5	60	133,0	60	133,0	60	133,0



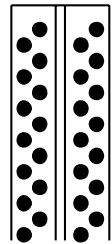
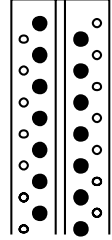
<sup>1)</sup> Holzbreite = Länge der Stabdübel; SD = Stabdübel; NT = Nebenträger; n<sub>N</sub> = Anzahl der Nägel im Hauptträger  
Bei nach oben gerichteten Lasten, müssen bei Balkenträgern mit oben offener Bohrung ein SD weniger in Ansatz gebracht werden.

## Balkenträger – BTN / BT4 / BT / BTALU

## Charakteristische Werte der Tragfähigkeit

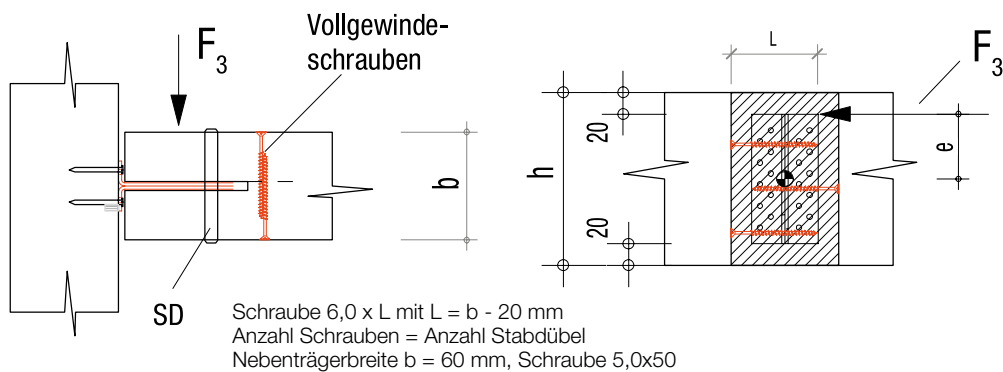
Tabelle 7

Art. Nr.	Charakteristische Werte der Tragfähigkeit $R_{3,k}$ - Anschluss an Balken mit CNA4,0x50 mit Verstärkungsschrauben <sup>1)</sup>									
	Anzahl		Nebenträger b / h [mm]	Nebenträgerbreite						
	SD	CNA		60	80	100	120	140	160	180
BTN90-B	4	8	... / 100	1,9	3,7	4,7	5,7	5,7	5,7	5,7
BTN120-B	3	10	... / 160	2,0	3,1	4,8	4,8	4,8	4,8	4,8
BTN160	4	14	... / 200	2,7	4,2	6,5	6,5	6,5	6,5	6,5
BTN200-B	5	18	... / 240	3,3	4,7	7,3	8,3	8,3	8,3	8,3
BTN240-B	6	22	... / 280	4,0	5,0	7,7	10,0	10,0	10,0	10,0
BT280-B <sup>2)</sup>	7	26	... / 320	4,6	5,8	8,1	11,7	11,8	11,8	11,8
BT320-B <sup>2)</sup>	8	30	... / 360	5,2	6,5	8,6	12,4	13,6	13,6	13,6
BT360-B <sup>2)</sup>	9	34	... / 400	5,8	7,2	9,1	13,0	15,4	15,4	15,4
BT400-B <sup>2)</sup>	10	38	... / 440	6,5	7,9	9,7	13,7	17,2	17,2	17,2
BT440-B <sup>2)</sup>	11	42	... / 480	7,2	8,7	10,6	14,4	18,8	19,1	19,1
BT480-B <sup>2)</sup>	12	46	... / 520	7,8	9,6	11,4	14,4	19,7	20,9	20,9
BT520-B <sup>2)</sup>	12	50	... / 560	8,5	10,4	12,3	15,2	20,2	22,7	22,7
BT560-B <sup>2)</sup>	12	54	... / 600	9,2	11,3	13,2	15,4	21,1	24,5	24,5
BT600-B <sup>2)</sup>	12	58	... / 640	9,8	12,1	14,1	16,6	21,5	26,4	26,4
BT4-90-B	4	16	... / 100	1,9	3,7	4,7	5,8	6,8	7,8	8,9
BT4-120-B	3	20	... / 160	2,2	3,1	4,8	6,6	8,3	10,1	10,5
BT4-160-B	4	28	... / 200	2,9	4,7	7,3	9,9	12,5	13,7	13,7
BT4-200-B	5	36	... / 240	3,5	5,0	8,1	13,0	16,7	17,1	17,1
BT4-240-B	6	44	... / 280	4,2	5,4	8,6	13,7	19,7	20,5	20,5
BT280-B	7	52	... / 320	4,8	6,1	9,1	13,7	21,1	24,0	24,0
BT320-B	8	60	... / 360	5,5	6,8	9,6	14,4	21,1	27,6	27,6
BT360-B	9	68	... / 400	6,1	7,6	9,7	14,5	21,8	30,0	31,2
BT400-B	10	76	... / 440	6,7	8,3	10,3	15,2	22,2	32,0	34,8
BT440-B	11	84	... / 480	7,3	9,1	11,0	15,2	22,2	32,0	38,4
BT480-B	12	92	... / 520	7,9	9,8	11,9	16,1	23,2	32,0	41,6
BT520-B	12	100	... / 560	8,6	10,6	12,8	16,1	23,4	32,0	44,0
BT560-B	12	108	... / 600	9,2	11,3	13,8	16,9	23,4	33,6	45,1
BT600-B	12	116	... / 640	9,8	12,1	14,7	17,6	24,2	33,6	46,1



<sup>1)</sup> Schrauben 6,0 x L mit L = b - 20 mm. Bei Holzbreiten von 60 mm müssen 5,0x50 Vollgewindeschrauben verwendet werden.

<sup>2)</sup> Zweireihig ausgegalt



# Balkenträger – BTN / BT4 / BT / BTALU

## Charakteristische Werte der Tragfähigkeit

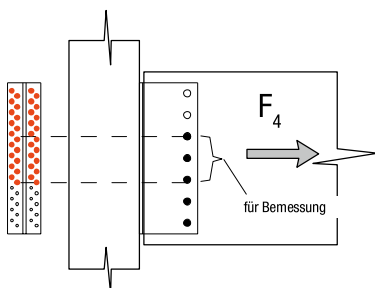
Tabelle 8

Art. Nr.	Charakteristische Werte der Tragfähigkeit $R_{t,k}^{1)}$ - Anschluss an Balken voll ausgenagelt - SD Ø12 mm							
	Anzahl		Nebenträger b / h [mm]	CNA4,0x40	CNA4,0x50	CNA4,0x60	CSA5,0x40	CSA5,0x50
SD	CNA							
BTN90-B <sup>2)</sup>	4	8	... / 100	5,9	7,8	9,8	14,3	14,3
BTN120-B	3	10	... / 160	7,4	9,8	12,2	17,6	19,1
BTN160	4	14	... / 200	10,3	13,7	16,7	24,4	25,2
BTN200-B	5	18	... / 240	13,2	17,6	21,2	31,1	31,2
BTN240-B	6	22	... / 280	16,2	21,6	25,8	37,3	37,3
BT4-90-B <sup>2)</sup>	4	16	... / 100	5,9	7,8	9,8	14,3	14,3
BT4-120-B	3	20	... / 160	7,4	9,8	12,2	17,6	19,1
BT4-160-B	4	28	... / 200	10,3	13,7	16,7	24,4	25,2
BT4-200-B	5	36	... / 240	13,2	17,6	21,2	31,1	31,2
BT4-240-B	6	44	... / 280	16,2	21,6	25,8	37,3	37,3
BT280-B	7	52	... / 320	19,1	25,5	30,3	44,5	44,5
BT320-B	8	60	... / 360	22,0	29,4	34,8	51,2	56,9
BT360-B	9	68	... / 400	25,0	33,3	39,3	57,9	64,0
BT400-B	10	76	... / 440	27,9	37,2	43,9	64,6	71,0
BT440-B	11	84	... / 480	30,9	41,2	48,4	71,3	78,1
BT480-B	12	92	... / 520	33,8	45,1	52,9	78,0	85,1
BT520-B	12	100	... / 560	36,8	49,0	57,4	84,7	92,2
BT560-B	12	108	... / 600	39,7	52,9	62,0	91,4	99,2
BT600-B	12	116	... / 640	42,6	56,8	66,5	98,2	106,3
BTALU-120	3	20	... / 160	7,4	9,8	12,2	21,8	30,6
BTALU-160	4	28	... / 200	10,3	13,7	17,2	30,5	42,8
BTALU-200	5	36	... / 240	13,2	17,6	22,0	39,2	55,1
BTALU-240	6	44	... / 280	16,2	21,6	27,0	48,0	67,3
BTALU-280	7	52	... / 320	19,1	25,5	31,8	56,7	79,6
BTALU-320	8	60	... / 360	22,0	29,4	36,8	65,4	91,8
BTALU-360	9	68	... / 400	25,0	33,3	41,6	74,1	104,0
BTALU-400	10	76	... / 440	27,9	37,2	46,6	82,8	116,3
BTALU-440	11	84	... / 480	30,9	41,2	51,4	91,6	128,5
BTALU-480	12	92	... / 520	33,8	45,1	56,4	100,3	140,8
BTALU-520	12	100	... / 560	36,8	49,0	61,2	109,0	153,0
BTALU-560	12	108	... / 600	39,7	52,9	66,2	117,7	165,2
BTALU-600	12	116	... / 640	42,6	56,8	71,0	126,4	177,5

<sup>1)</sup> Werte gelten ab 60 mm Nebenträgerbreite

<sup>2)</sup> Stabdübel Ø8 mm

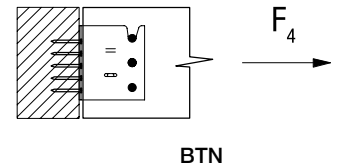
Es gilt: 
$$\left( \frac{F_{1,d}}{R_{1,d}} \right) + \left( \frac{F_{3,d}}{R_{3,d}} \right) + \left( \frac{F_{4,d}}{R_{4,d}} \right) \leq 1,0$$



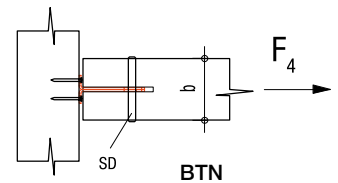
### Anwendungshinweis

Grundlage der Werte für die Krafrichtung  $F_s$  ist, dass die Kraft in der Mitte der Stabdübel- und in der Mitte der Nagelgruppe wirkt. Bei einer asymmetrischen Anordnung der Verbindungsmittel (z.B. aufgrund von Querzug) dürfen nur die Stabdübel und Nägel die sich im Überlappungsbereich befinden zur Berechnung angesetzt werden - siehe Abbildung links.

Seitenansicht



Draufsicht



## Balkenträger – BTN / BT4 / BT / BTALU

**Beispiel:**

Ein Nebenträger im Querschnitt 140 / 440 mm, unterkantenbündig, soll an einen Hauptträger 140 / 480 mm angeschlossen werden. Der HT liegt in einer Dachneigung von 5°. Einbau in NKL 2, KLED: mittel  $\Rightarrow k_{\text{mod}} = 0,8$

**Maßgebende Lasten:**

$$F_{1,d} = 32,5 \text{ kN}$$

$$F_{3,d} = 2,8 \text{ kN}$$

**Gewählt:**

A) BT320 mit 52 CNA4,0x50 Kammnägeln und 6 Stabdübeln 12x140.

Da 44 Nägel nicht ausreichen, wurden  $44 + 8 = 52$  Nägel gewählt.

Zwischenwerte können linear interpoliert werden.

oder

B) BT360 mit 64 CNA4,0x50 Kammnägeln und 5 Stabdübeln 12x140

**Charakteristische Werte der Tragfähigkeit**

Auszug aus Tabelle 4

Holzbreite NT <sup>1)</sup>	Charakteristische Werte der Tragfähigkeit $R_{1,k}$ - Anschluss vierreihig an Balken mit CNA4,0x50 - SD Ø12 mm							
	80		100		120		140	
Anzahl SD	$n_N$	[kN]	$n_N$	[kN]	$n_N$	[kN]	$n_N$	[kN]
3	20	18,2	20	19,4	20	20,7	20	22,3
	44	32,2	44	34,5	48	37,6	48	41,2
4	28	29,5	28	31,2	28	33,3	28	35,7
	48	43,0	52	46,1	56	50,1	56	55,0
5	36	41,9	36	44,3	36	47,2	36	50,4
	56	53,9	60	57,6	60	62,7	64	68,7
6	44	54,9	44	57,9	44	61,7	44	65,9
	64	64,6	64	69,2	68	75,3	72	82,4
7	52	68,0	56	74,4	60	82,0	64	90,3
	68	75,4	72	80,7	76	87,8	80	96,1

**Berechnung von  $F_{1,d}$** 

A) Durch Interpolation

$$R_{1,k} = (82,4 \text{ kN} - 65,9 \text{ kN}) \times 8 \text{ Nägel} / 28 \text{ Nägel} + 65,9 \text{ kN} = 70,6 \text{ kN}$$

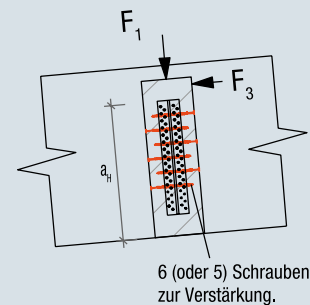
$$R_{1,d} = 70,6 \times 0,8 / 1,3 = 43,5 \text{ kN}$$

B) Alternativauswahl

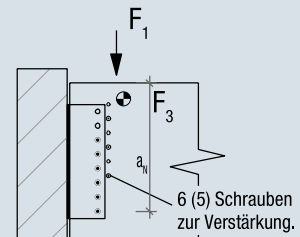
$$R_{1,k} = 68,7 \text{ kN bei } 64 \text{ n}$$

$$R_{1,d} = 68,7 \times 0,8 / 1,3 = 42,3 \text{ kN}$$

Ob der Anschluss mit 52 CNA + 6 SD oder mit 64 CNA + 5 SD ausgeführt wird, ist dem Planer freigestellt.



6 (oder 5) Schrauben zur Verstärkung.



6 (5) Schrauben zur Verstärkung.

Balkenträger – **BTN / BT4 / BT / BTALU**

Die Anzahl der Stabdübel hat auf die Tragfähigkeit in Richtung  $F_3$  keinen direkten Einfluss, sodass die Werte auch für eine abweichende Anzahl von SD gelten. Die Tragwerte werden anhand der Nagelanzahl sowie der Ausnagelung (2-reihig / 4-reihig) ggf. durch interpolieren ermittelt. Es werden die Verstärkungsschrauben gemäß der Anzahl vorhandener Stabdübel 6 bzw. 5 festgelegt, gewählte Vollgewindeschrauben 6,0x120.

## Charakteristische Werte der Tragfähigkeit

Auszug aus Tabelle 7

Art. Nr.	Charakteristische Werte der Tragfähigkeit $R_{3,k}$ - Anschluss an Balken mit CNA4,0x50 mit Verstärkungsschrauben <sup>1)</sup> vierreihig ausnagelt									
	Anzahl		Nebenträger b / h [mm]	Nebenträgerbreite						
	SD	CNA		60	80	100	120	140	160	180
BT4-90-B	4	16	... / 100	1,9	3,7	4,7	5,8	6,8	7,8	8,9
BT4-120-B	3	20	... / 160	2,2	3,1	4,8	6,6	8,3	10,1	10,5
BT4-160-B	4	28	... / 200	2,9	4,7	7,3	9,9	12,5	13,7	13,7
BT4-200-B	5	36	... / 240	3,5	5,0	8,1	13,0	16,7	17,1	17,1
BT4-240-B	6	44	... / 280	4,2	5,4	8,6	13,7	19,7	20,5	20,5
BT280-B	7	52	... / 320	4,8	6,1	9,1	13,7	21,1	24,0	24,0
BT320-B	8	60	... / 360	5,5	6,8	9,6	14,4	21,1	27,6	27,6
BT360-B	9	68	... / 400	6,1	7,6	9,7	14,5	21,8	30,0	31,2

<sup>1)</sup> Schrauben 6,0 x L mit L = b - 20 mm. Das Gewinde muss eine Länge von mindestens L-20 mm haben bei Holzbreiten von 60 mm müssen 5,0x50 Vollgewindeschrauben verwendet werden.

Berechnung von  $F_{3,d}$ 

$$A) R_{3,d} = 21,1 \times 0,8 / 1,3 = 13,0 \text{ kN}$$

## Nachweis und Überlagerung

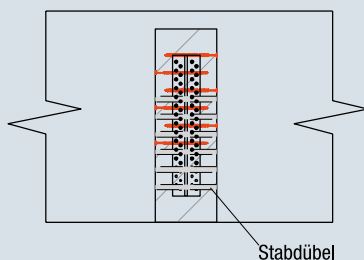
$$\left( \frac{32,5}{43,5} \right) + \left( \frac{2,8}{13,0} \right) = 0,96 \leq 1,0$$

$$B) R_{3,d} = 21,8 \times 0,8 / 1,3 = 13,4 \text{ kN}$$

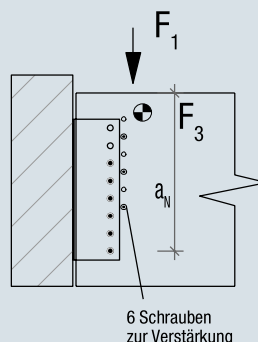
## Nachweis und Überlagerung

$$\left( \frac{32,5}{42,3} \right) + \left( \frac{2,8}{13,4} \right) = 0,98 \leq 1,0$$

Für BT320:



Stabdübel

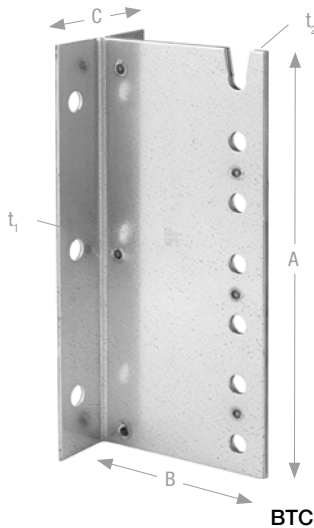
6 Schrauben  
zur Verstärkung

Die sechs Verstärkungsschrauben werden wechselseitig eingeschraubt, etwa mittig zwischen den Stabdübelabständen und in einem Abstand zur Balkenträgerhinterkante von ~10 mm, beginnend an der Lastangriffsseite, in diesem Fall von oben.

# Balkenträger – BTC

Balkenschuhe,  
verdeckte Verbinder

2



BTC Balkenträger wurden für Anschlüsse mit Bolzen an Beton oder Stahl entwickelt und mit einem längeren Schwert ausgestattet, um den Mindestabstand der Stabdübel vor den Bolzenköpfen zu gewährleisten. Durch die verdeckt liegende Montage eignen sie sich sehr gut für Sichtholzkonstruktionen und können bei Anforderungen an den Brandschutz sicher eingesetzt werden.

**Material:** Stahlsorte: S250GD + Z275 gemäß DIN EN10346.

**Korrosionsschutz:** 275 g/m<sup>2</sup> beidseitig - entsprechend einer Zinkschichtdicke von ca. 20 µm.

**Befestigung:** Der Anschluss an Beton oder Stahl erfolgt mit Bolzen Ø12 mm. Für den Anschluss am Nebenträger werden Stabdübel mit Ø12 mm eingesetzt. Die Länge der Stabdübel richtet sich nach der Breite der Nebenträger und den Ansprüchen an den Brandschutz.

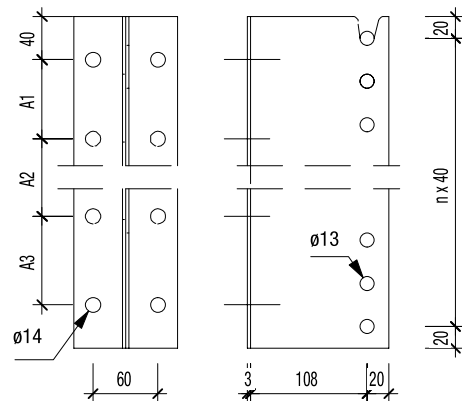
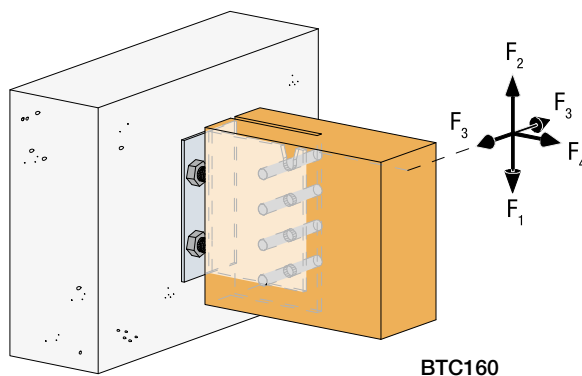


ETA-07/0245  
DoP-e07/0245

## Produktabmessungen

Tabelle 1

Art. Nr.	Abmessung [mm]					Mindesthöhe Nebenträger $h_N$ [mm]	Löcher NT Ø13 mm Anzahl	Löcher HT Ø14 mm Anzahl	Positionen der Bolzenlöcher [mm]		
	A	B	C	$t_1$	$t_2$				A1	A2	A3
BTC120-B	120	128	96	3	6	152	3	2	-	-	-
BTC160-B	160					80	-	-			
BTC200-B	200					120	-	-			
BTC240-B	240					160	-	-			
BTC280-B	280					100	100	-			
BTC320-B	320					120	120	-			
BTC360-B	360					140	140	-			
BTC400-B	400					120	120	80			
BTC440-B	440					120	120	120			
BTC480-B	480					120	120	160			
BTC520-B	520					160	160	120			
BTC560-B	560					160	160	160			
BTC600-B	600					160	160	200			



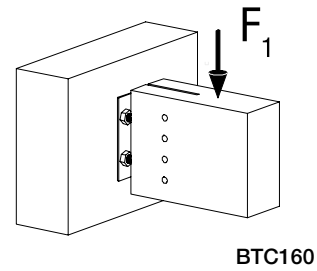
## Balkenträger – BTC

## Charakteristische Werte der Tragfähigkeit

Tabelle 2

Breite NT <sup>1)</sup>	Charakteristische Werte der Tragfähigkeit $R_{1,k}$ Anschluss BTC an Beton mit Ankerbolzen - SD Ø12 mm									
	3 SD	4 SD	5 SD	6 SD	7 SD	8 SD	9 SD	10 SD	11 SD	12 SD
80	11,5	18,5	26,7	35,8	45,6	56,0	66,8	77,9	89,1	100,5
100	12,7	20,4	29,4	39,4	50,1	61,4	73,1	85,1	97,2	109,5
120	14,2	22,8	32,7	43,8	55,6	68,1	80,9	94,0	107,3	120,7
140	15,8	25,3	36,4	48,6	61,7	75,5	89,6	104,1	118,7	133,4
160	17,2	27,8	40,3	53,8	68,3	83,4	99,0	114,8	130,9	147,0
180	17,2	27,8	40,3	54,3	69,4	85,5	102,2	119,5	133,3	147,0

<sup>1)</sup> Mindestbreite des Nebenträgers und Länge des Stabdübels (SD)



## Anwendungshinweis

Für die Lastrichtung  $F_2$  entfällt durch den oberen Schlitz in den Balkenträgern ein Stabdübel. Mit der verbleibenden Anzahl Stabdübel können die Werte aus den Tabellen für die Lastrichtung  $F_1$  ermittelt werden.

Die erforderliche Tragfähigkeit der Ankerbolzen wird folgendermaßen ermittelt:

$$R_{\text{bolt,lat,d}} \geq \frac{F_{1,d}}{n}$$

Für die oberen Ankerbolzen gilt außerdem:

$$R_{\text{bolt,ax,d}} \geq \frac{F_{1,d} \times 14,4}{d}$$

## Dabei ist

$R_{\text{bolt,lat,d}}$  = Bemessungswert der Tragfähigkeit eines Ankerbolzens auf Abscheren

$R_{\text{bolt,ax,d}}$  = Bemessungswert der Tragfähigkeit eines Ankerbolzens auf Zug

$d$  = Höhe des BTC - 10 mm in [mm]

$n$  = Anzahl der Ankerbolzen

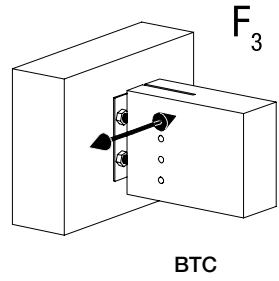
Der Nachweis kann sinngemäß als Bolzengruppe, wie auf der folgenden Seite beschrieben, erfolgen.

# Balkenträger – BTC

## Charakteristische Werte der Tragfähigkeit

Tabelle 3

Art. Nr.	Anzahl		Nebenträger b / h [mm]	Charakteristische Werte der Tragfähigkeit R <sub>3,k</sub> [kN] bei einer Nebenträgerbreite (Stabdübellänge)						
	Stabdübel	Bolzen		60	80	100	120	140	160	180
BTC120-B	3	2	... / 160	2,6	2,9	3,5	4,0	4,5	5,2	5,3
BTC160-B	4	bis 4	... / 200	3,2	3,9	4,4	5,0	5,9	6,5	7,0
BTC200-B	5	bis 4	... / 240	4,0	4,9	5,5	6,3	7,2	7,8	8,8
BTC240-B	6	bis 4	... / 280	4,8	5,7	6,6	7,5	8,4	9,1	10,4
BTC280-B	7	bis 6	... / 320	5,6	6,5	7,6	8,7	9,6	10,4	11,9
BTC320-B	8	bis 6	... / 360	6,4	7,3	8,6	9,7	10,8	11,8	13,4
BTC360-B	9	bis 6	... / 400	7,2	8,1	9,5	10,8	12,0	13,2	14,9
BTC400-B	10	bis 8	... / 440	8,0	8,9	10,5	11,9	13,2	14,7	16,4
BTC440-B	11	bis 8	... / 480	8,8	9,7	11,4	13,0	14,4	16,1	17,8
BTC480-B	12	bis 8	... / 520	9,6	10,6	12,4	14,1	15,6	17,6	19,3
BTC520-B	12	bis 8	... / 560	10,4	11,4	13,3	15,1	16,8	19,1	20,8
BTC560-B	12	bis 8	... / 600	11,2	12,3	14,3	16,2	18,0	20,5	22,3
BTC600-B	12	bis 8	... / 640	12,0	13,2	15,2	17,3	19,2	22,0	23,8



Es wird angenommen, dass die Kraft F<sub>3</sub> am oberen Ende des BTC wirkt. Für eine Kraft F<sub>3</sub> mit einem geringeren Abstand zur Mitte des BTC können die gleichen Tragfähigkeiten eingesetzt werden.

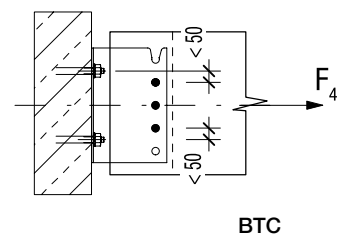
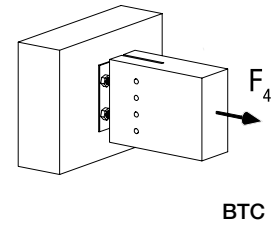
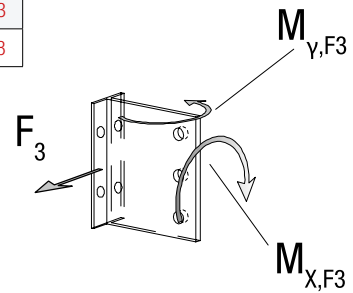
Die Bolzengruppe muss folgende Mindestwiderstände aufweisen:

$$F_{3,d} \text{ [kN]}$$

$$M_{y,F3,d} = F_{3,d} \times 40 \text{ mm [kNm]}$$

$$M_{x,F3,d} = F_{3,d} \times (A/2) \text{ [kNm]}$$

wobei A die Höhe des BTC in [mm] angibt.



## Charakteristische Werte der Tragfähigkeit

Tabelle 4

Anzahl der Ankerbolzen	Minimale Anzahl SD	Charakteristische Werte der Tragfähigkeit R <sub>4,k</sub> [kN]
2	3	6,7 / k <sub>mod</sub>
4	3	13,4 / k <sub>mod</sub>
6	5	20,1 / k <sub>mod</sub>
8	6	26,8 / k <sub>mod</sub>

$$\text{Es gilt: } \left( \frac{F_{1,d}}{R_{1,d}} \right)^2 + \left( \frac{F_{2,d}}{R_{2,d}} \right)^2 + \left( \frac{F_{3,d}}{R_{3,d}} \right)^2 + \left( \frac{F_{4,d}}{R_{4,d}} \right)^2 \leq 1,0$$

Die Kraft wirkt in der Längsachse des Nebenträgers. Die Stabdübel und Ankerbolzen sollten symmetrisch zur Mittelachse des Nebenträgers angeordnet werden, mit einem maximalen Abstand des Ankers zum Stabdübel von 50 mm. Folgende Zugtragfähigkeit der Ankerbolzen muss sichergestellt werden:

$$R_{\text{boll,ax,d}} \geq \frac{F_{4,d} \times 1,44}{n_b}$$

Dabei ist:

R<sub>boll,ax,d</sub> = Bemessungswert der axialen Tragfähigkeit jedes Ankerbolzens / Bolzens

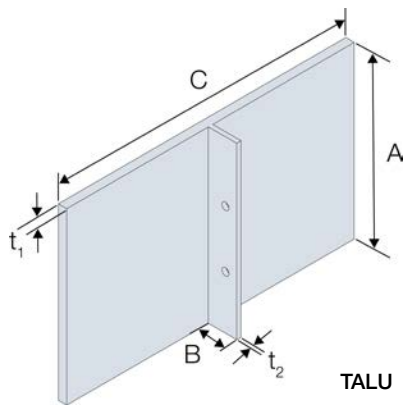
n<sub>b</sub> = die Anzahl der Ankerbolzen / Bolzen

F<sub>4,d</sub> = die Bemessungslast (Zug) in Längsrichtung des Nebenträgers

Die Bolzengruppe muss separat auf ihre Tragfähigkeit für die Lastkombination überprüft werden.



# T-Profile Alu – TALU3000



TALU3000 ist vielseitig einsetzbar und kann mit einem den Balkenträgern ähnlichem Bohrbild für gerade und schräge Anschlüsse verwendet werden.

**Material:** AlMgSi0.7 Aluminium.

**Befestigung:** Stabdübel mittels Bohrung gemäß separatem Nachweis. Montagefixierung mittels Schrauben/ Nägel Ø5 x ℓ am Hirnholzende.



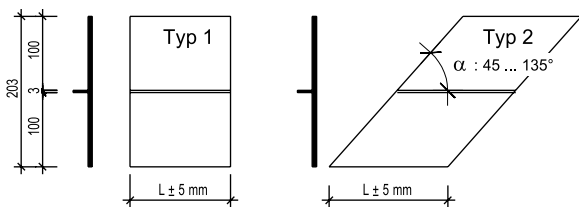
## Produktabmessungen

Tabelle 1

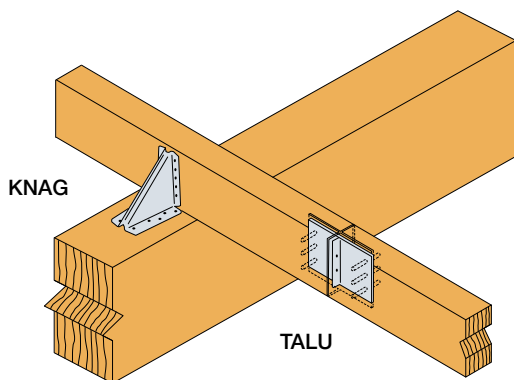
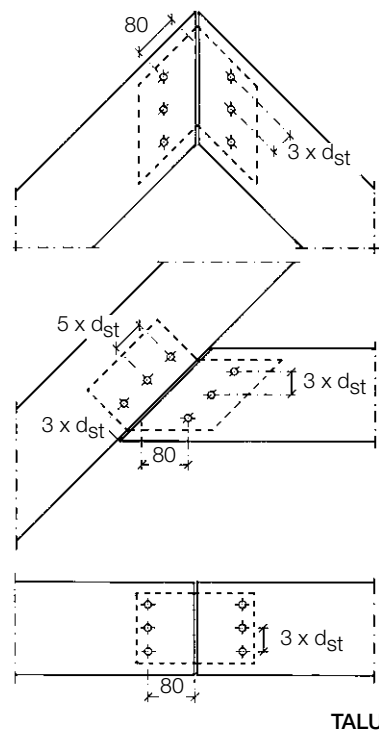
Art. Nr.	Abmessung [mm]				
	A	B	C	t <sub>1</sub>	t <sub>2</sub>
TALU3000-B	3000	20	203	6	3

Mögliche Zuschnitte auf Anfrage.  
Das Formular finden Sie auf unserer Website  
[strongtie.de](http://strongtie.de) -> Leistungen -> Maßanfertigung

### Lieferbare Zuschnitte



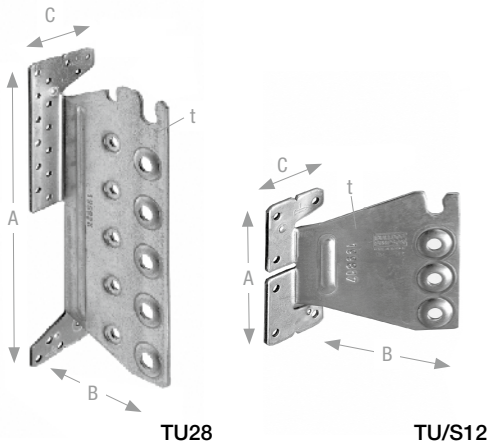
### Anwendungsmöglichkeiten



# Balkenträger – TU / TU/S

Balkenschuhe,  
verdeckte Verbinder

2



TU und TU/S Balkenträger dienen als verdeckt liegende Anschlüsse von Nebenträgern an Hauptträger oder an Stützen. Es können Anschlüsse mit Neigungen bis 45° und mit dem TUS zusätzlich Schrägen von 30° bis 85° ausgeführt werden. TUS werden nach Erfordernis ausschließlich werkseitig gekantet.

**Material:** Stahlsorte: S250 GD + Z275 gemäß DIN EN10346.

**Korrosionsschutz:** 275 g/m<sup>2</sup> beidseitig - entsprechend einer Zinkschichtdicke von ca. 20 µm.

**Befestigung:** Der Anschluss am Holz erfolgt mit CNA4,0xℓ Kammnägeln oder CSA5,0xℓ Schrauben und Stabdübeln Ø8 mm bzw. Ø12 mm.

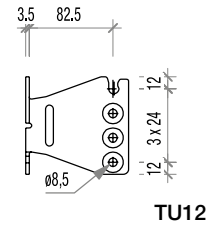


ETA-07/0245  
DoP-e07/0245

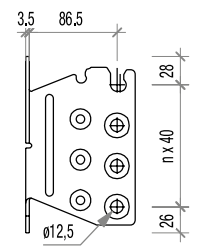
## Produktabmessungen

Tabelle 1

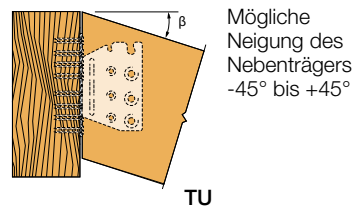
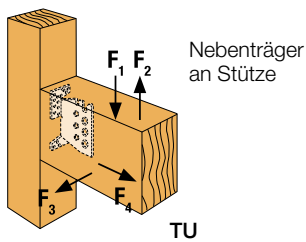
Art. Nr.	Abmessung [mm]				Schlitzbreite [mm]	Mindesthöhe Nebenträger $h_N$ [mm]	Löcher für Stabdübel		Maximale Anzahl Verbindungsmitel Ø5 mm bei Anschluss an:	
	A	B	C	$t_t$			Anzahl	Ø	HT	Stütze
TU12	96	98	40	3,5	7	120	4	8	6	6
TU16	134	105	60	3,5	9	160	3	12	18	14
TU20	174					4	12	22	14	
TU24	214					5	12	26	18	
TU28	254					6	12	30	18	
TU/S12	96					98	40	3,5	7	120
TU/S16	134	105	60	3,5	9	160	3	12	18	9
TU/S20	174					4	12	22	10	
TU/S24	214					5	12	26	13	
TU/S28	254					6	12	30	14	



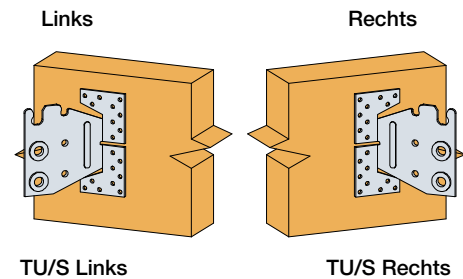
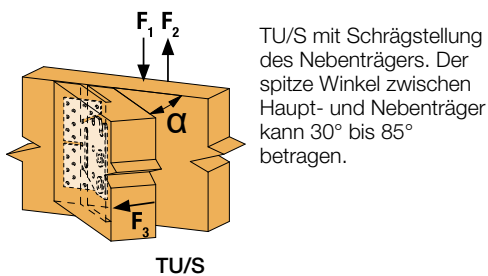
TU12



TU ≥ 16



TU/S Winkelzuordnung 30° < α < 85°



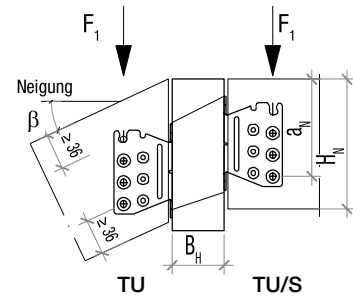
# Balkenträger – TU / TU/S

## Charakteristische Werte der Tragfähigkeit

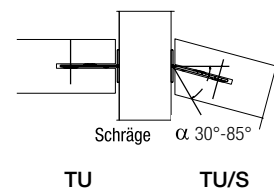
Tabelle 2

Schräge $\alpha$	Charakteristische Werte der Tragfähigkeit, CNA4,0x50 Kammnägel Vollausnagelung, Anschluss an Hauptträger Stabdübellänge (wirksame Nebenträgerbreite)							
	60	80	100	140	60	80	100	140
90°	Neigung $\beta = 0^\circ$				Neigung $\beta = 25^\circ$			
TU12	8,1	9,0	10,1	10,7	8,1	9,0	10,1	10,7
TU16	17,5	18,1	19,2	22,0	16,6	17,0	17,7	20,0
TU20	26,7	27,6	29,2	33,3	25,3	25,8	27,0	30,3
TU24	36,6	37,7	39,8	45,4	34,8	35,5	37,0	41,4
TU28	46,9	48,3	50,9	57,6	44,5	45,6	47,5	52,9
45°	Neigung $\beta = 0^\circ$				Neigung $\beta = 25^\circ$			
TU/S12	7,4	8,2	9,0	9,5	6,9	7,6	8,3	9,1
TU/S16	16,3	16,9	17,8	20,1	15,6	15,9	16,5	18,4
TU/S20	24,9	25,6	27,0	30,5	23,7	24,1	25,1	27,9
TU/S24	34,2	35,2	37,0	41,7	32,6	33,2	34,5	38,3
TU/S28	44,0	45,2	47,5	53,2	42,0	42,8	44,5	49,1
85°	Neigung $\beta = 0^\circ$				Neigung $\beta = 25^\circ$			
TU/S12	7,6	8,4	9,2	9,7	7,1	7,7	8,5	9,3
TU/S16	16,7	17,3	18,3	20,8	15,9	16,2	17,0	19,0
TU/S20	25,6	26,4	27,8	31,5	24,3	24,8	25,8	28,8
TU/S24	35,1	36,2	38,1	42,9	33,5	34,1	35,5	39,4
TU/S28	45,2	46,5	48,8	54,5	43,0	43,9	45,7	50,5

Seitenansicht



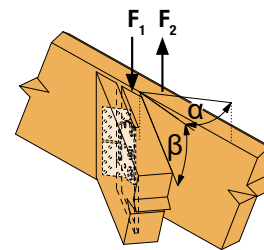
Draufsicht



## Charakteristische Werte der Tragfähigkeit

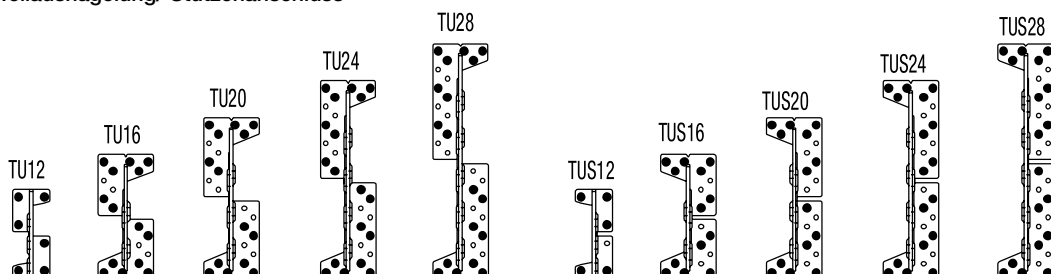
Tabelle 3

Schräge $\alpha$	Charakteristische Werte der Tragfähigkeit, CNA4,0x50 Kammnägel Teilausnagelung, Anschluss an Hauptträger oder Stütze Stabdübellänge (wirksame Nebenträgerbreite)							
	60	80	100	140	60	80	100	140
90°	Neigung $\beta = 0^\circ$				Neigung $\beta = 25^\circ$			
TU12	8,1	9,0	10,1	10,7	8,1	9,0	10,1	10,7
TU16	16,1	16,7	17,7	20,4	15,2	15,5	16,3	18,5
TU20	22,9	23,7	25,1	28,6	21,6	22,1	23,2	26,1
TU24	31,9	33,0	34,8	38,9	30,2	30,9	32,3	36,0
TU28	38,0	38,9	39,9	39,9	36,3	36,9	38,3	39,9
45°	Neigung $\beta = 0^\circ$				Neigung $\beta = 25^\circ$			
TU/S12	7,4	8,2	9,0	9,5	6,9	7,6	8,3	9,1
TU/S16	15,0	15,5	16,3	18,5	14,2	14,5	15,2	17,0
TU/S20	21,3	22,0	23,1	25,8	20,2	20,7	21,6	23,9
TU/S24	29,5	30,4	32,0	34,4	28,1	28,7	29,9	33,0
TU/S28	35,3	36,1	36,1	36,1	33,9	34,4	35,6	36,1
85°	Neigung $\beta = 0^\circ$				Neigung $\beta = 25^\circ$			
TU/S12	7,6	8,4	9,2	9,7	7,1	7,7	8,5	9,3
TU/S16	15,3	15,9	16,8	19,1	14,5	14,8	15,5	17,5
TU/S20	21,8	22,5	23,7	26,0	20,6	21,1	22,0	24,5
TU/S24	30,3	31,2	32,7	34,4	28,8	29,4	30,6	33,6
TU/S28	35,7	36,1	36,1	36,1	34,5	35,0	35,9	36,1

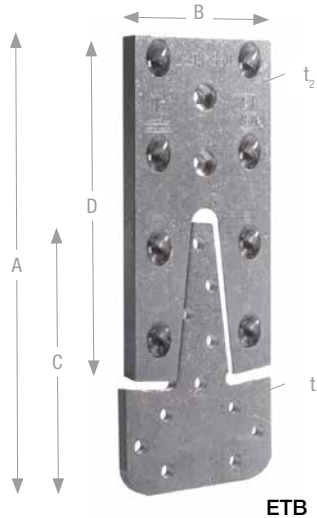


**TU/S in einer Schifferanwendung**  
Der Nebenträger ist schräg gestellt, bei gleichzeitiger Neigung.

## Nagelbilder Teilausnagelung/ Stützenanschluss



## Hirnholzverbinder – ETB



ETB-Passverbinder eignen sich sowohl für Hauptträger-Nebenträgeranschlüsse als auch für Stützen-Nebenträgeranschlüsse. Sie können mit Schattenfuge oder verdeckt liegend eingebaut werden und sind in Einschubrichtung belastbar. Es können Anschlüsse mit Neigungen von  $-15^\circ$  bis  $+90^\circ$  und Schrägen von  $15^\circ$  bis  $165^\circ$  ausgeführt werden. Bei entsprechenden Überdeckungen ist der Verbinder für Konstruktionen mit Brandschutzanforderungen bis 30 Minuten verwendbar.

**Material:** Aluminium EN AW-6082 T6, gemäß EN755.

**Befestigung:** Die V-förmige Einschubplatte wird mit FTETL-5,0x80 Senkkopfschrauben am Nebenträger befestigt. Die Schrauben werden unter  $45^\circ$  Neigung geführt eingedreht. Die T-förmige Tragplatte wird am Hauptträger mit Kammnägeln CNA4,0xℓ oder Verbinderschrauben CSA5,0xℓ angeschlossen.



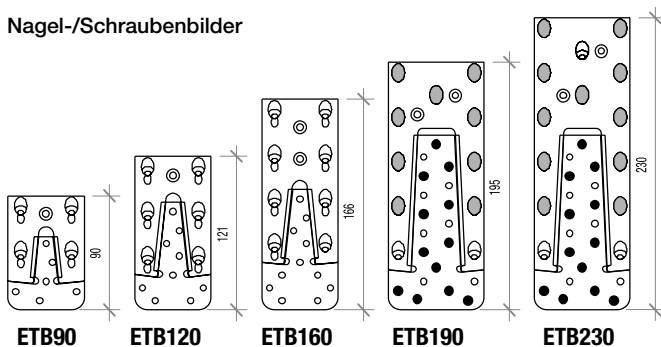
ETA-07/0245  
DoP-e07/0245

## Produktabmessungen

Tabelle 1

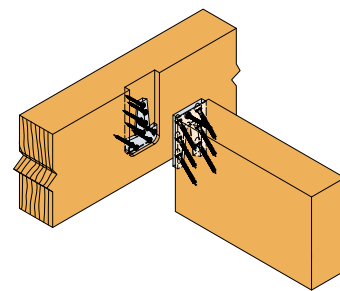
Art. Nr.	Abmessung [mm]						Anzahl Löcher		
	A	B	C	D	t <sub>1</sub>	t <sub>2</sub>	Hauptträger Ø5,0	Nebenträger Ø5,4	
ETB90-B	90	60	58	69	6	10	6	4 + 1	
ETB120-B	121	60	85	95	6	10	9	6 + 1	
ETB160-B	166	60	95	130	6	10	11	8 + 2	
ETB190-B	195	75	138	165	6	10	19	11 + 2	
ETB230-B	230	75	138	200	6	10	19	14 + 2	
MOET	Fräs- und Montageschablone aus ALU passend für ETB90 bis ETB230							Fräser: Ø16 mm Kopierhülse: Ø30 mm	
ETTP90-160	Fräs- und Montageschablone aus HOLZ passend für ETB90 bis ETB160								

## Nagel-/Schraubenbilder



● Teilausnagelung bei Stützenanschlüssen

⊙ zur Fixierung vor dem Anschrauben



ETB

## Anwendungshinweis:

Für die Befestigung der Einschubplatte am Hirnholz sind FTETL-5,0x80 Vollgewindeschrauben vorgesehen. Werden Schrauben mit anderen Längen verwendet, wird für die Bemessung die jeweilige Gewindelänge und deren Einbindelänge im Hirnholz der Nebenträger maßgebend und muss ggf. gesondert nachgewiesen werden. Weitere Infos zu FTETL Schrauben sind im Kapitel Verbindungsmittel aufgeführt.

# Hirnholzverbinder – ETB

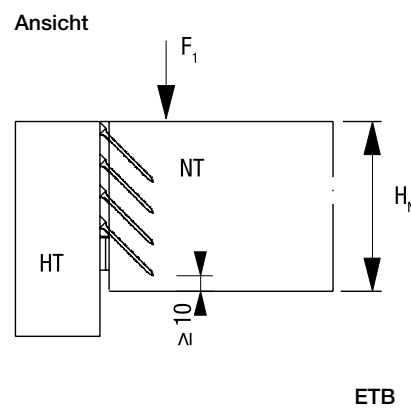
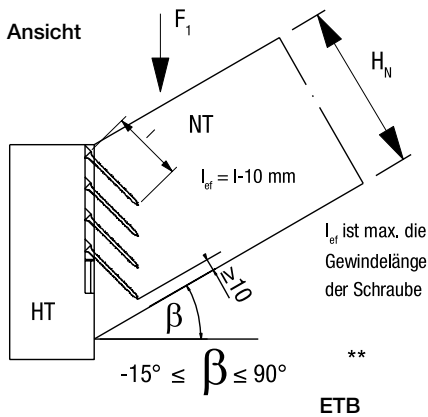
## Charakteristische Werte der Tragfähigkeit

Tabelle 2

Art. Nr.	Verbindungsmittel im Hauptträger	FTETL-Senkkopfschraube mit Vollgewinde Gewindelänge $l_g > 60$ mm im Nebenträger	Mindestabmessung des Nebenträgers [mm]		Charakteristische Werte der Tragfähigkeit [kN] $R_{1,x}$ je Anschluss	
			Breite	Höhe	Hauptträger	Stütze
ETB90-B	CNA4,0x50	FTETL 5,0x80	70	110	9,6	9,6
ETB120-B	CNA4,0x50	FTETL 5,0x80	70	145	13,8	13,8
ETB160-B	CNA4,0x50	FTETL 5,0x80	70	180	17,8	17,8
ETB190-B	19 (12) <sup>1)</sup>	11 (9) <sup>2)</sup>	90	215	23,8	19,8
ETB230-B	19 (12) <sup>1)</sup>	14 (11) <sup>2)</sup>	90	250	29,5	21,8

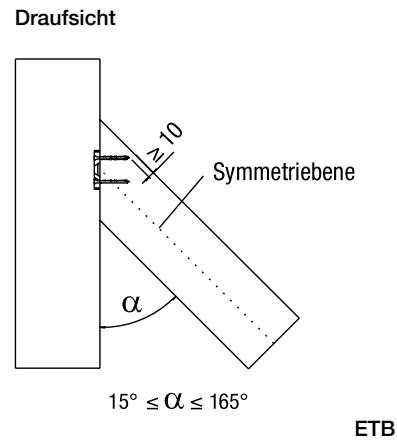
<sup>1)</sup> Reduzierte Anzahl bei Anschlüssen an Stützen.

<sup>2)</sup> Reduzierte Anzahl bei Anschlüssen an Stützen. Konstruktiv können alle Schraubenlöcher im NT verwendet werden (Querzug).

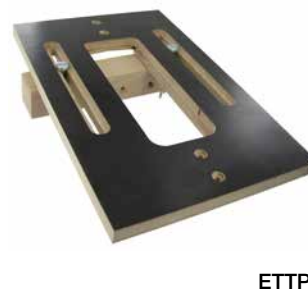
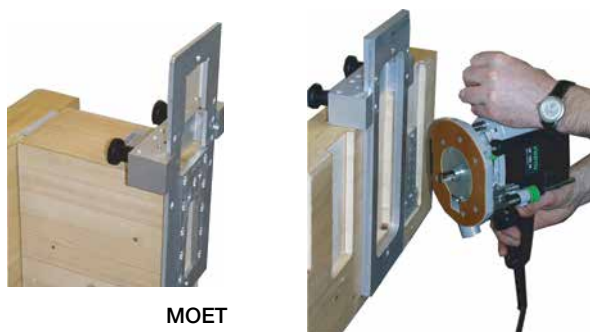


### Anwendungshinweis:

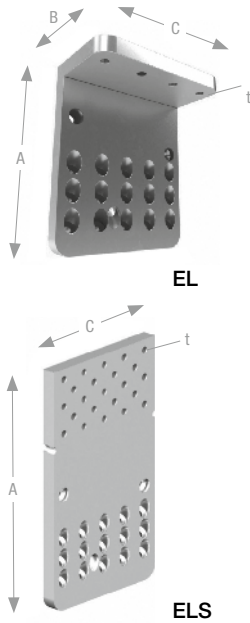
Für Neigungen  $\beta < 0^\circ$  ist die Tragfähigkeit gemäß der ETA zu ermitteln.  
In Abhängigkeit von den Möglichkeiten der verwendeten Schrauben kann  $\beta$  ggf. kleiner  $-15^\circ$  ausgeführt werden.



### Fräs- und Montageschablonen



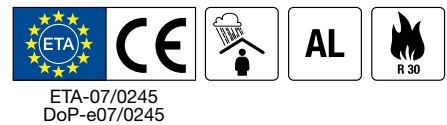
# Hirnholzverbinder – EL / ELS



EL / ELS Hirnholzverbinder eignen sich sowohl für Hauptträger-Nebenträgeranschlüsse als auch für Stützen-Nebenträgeranschlüsse. EL Verbinder in Winkelform sind für Hauptträger aus Holz, Beton oder Stahl geeignet, während der ELS Verbinder in Laschenform für Anschlüsse an Holzstützen oder höher liegende Hauptträger gedacht ist. Es können Anschlüsse mit Neigungen von  $-15^\circ$  bis  $+90^\circ$  und Schrägen von  $15^\circ$  bis  $165^\circ$  ausgeführt werden. EL / ELS Verbinder sind hauptsächlich zur vertikalen Lastabtragung geeignet. Als Verdrehsicherung und zur Aufnahme geringer abhebender Lasten, lassen sich vom Nebenträger aus, unter  $45^\circ$  Tellerkopfschrauben durch den Verbinder in einen Hauptträger aus Holz einbringen. Bei entsprechenden Überdeckungen ist der Verbinder für Konstruktionen mit Brandschutzanforderungen bis 30 Minuten verwendbar.

**Material:** Aluminium EN AW-6082 T6, gemäß EN755.

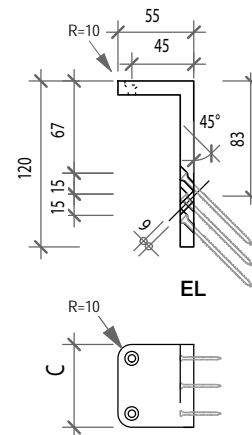
**Befestigung:** EL / ELS Verbinder werden mit FTETL-5,0x70 Senkkopfschrauben am Nebenträger befestigt. Die Schrauben werden unter  $45^\circ$  Neigung geführt eingedreht. Am Hauptträger aus Holz werden EL Verbinder ebenfalls mit  $\varnothing 5$  mm Senkkopfschrauben verbunden, während ELS Verbinder an der Stütze mit Kammnägeln CNA4,0x $\ell$  oder Schrauben CSA5,0x $\ell$  angeschlossen werden.



## Produktabmessungen

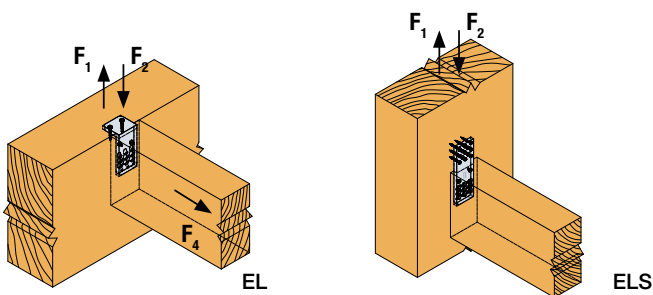
Tabelle 1

Art. Nr.	Abmessung [mm]				Anzahl Löcher			
	A	B	C	t	Hauptträger $\varnothing 5,0$	Hauptträger $\varnothing 5,4$	Nebenträger $\varnothing 5,4$	Nebenträger $\varnothing 9,0$
EL30-B	120	55	30	10	-	1	3 + 1	-
EL40-B	120	55	40	10	-	1	6 + 2	1
EL60-B	120	55	60	10	-	2	9 + 2	1
EL80-B	120	55	80	10	-	3	12 + 2	1
EL100-B	120	55	100	10	-	4	15 + 2	1
ELS40-B	178	-	40	10	8	-	6 + 2	1
ELS60-B	178	-	60	10	13	-	9 + 2	1
ELS80-B	178	-	80	10	18	-	12 + 2	1
ELS100-B	178	-	100	10	23	-	15 + 2	1

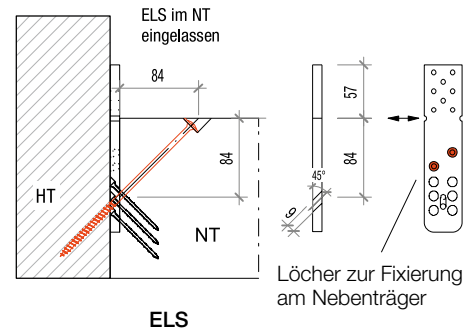


### Anwendungshinweis:

EL / ELS-Verbinder können für eine brandschutzgerechte oder verdeckt liegende Montage sowohl am Hauptträger, als auch am Nebenträger eingelassen werden. Querschnittsschwächungen und Montagemöglichkeiten sind dabei zu berücksichtigen.



### Seitenansicht



# Hirnholzverbinder – EL / ELS

## Charakteristische Werte der Tragfähigkeit

Tabelle 2

Art. Nr.	Verbindungsmittel im Hauptträger		FTETL-Senkkopfschraube mit Vollgewinde Gewindelänge $l_g > 60$ mm im Nebenträger	Mindestabmessung des Nebenträgers [mm]		Charakteristische Werte der Tragfähigkeit [kN] je Anschluss $R_{1,k}$
	Senkkopfschraube 5,0x50	Kammnägel CNA4,0x50		Breite	Höhe	
EL30-B	1	–	3	30	160	7,3
EL40-B	1	–	6	50	160	9,9
EL60-B	2	–	9	70	160	13,6
EL80-B	3	–	12	90	160	17,0
EL100-B	4	–	15	110	160	20,4
ELS40-B	–	8	6	50	160	13,5
ELS60-B	–	13	9	70	160	19,5
ELS80-B	–	18	12	90	160	25,3
ELS100-B	–	23	15	110	160	30,9

### Anwendungshinweis:

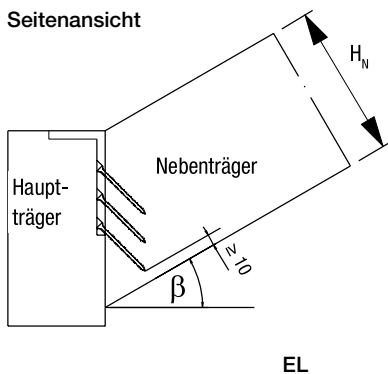
Mit dem EL Topverbinder können bedingt Kräfte in Achsrichtung des Nebenträgers aufgenommen werden.

$$R_{1,d} = \min. \begin{cases} n_H \times R_{lat,d} \\ 0,3 \times F_{1,d} \end{cases}$$

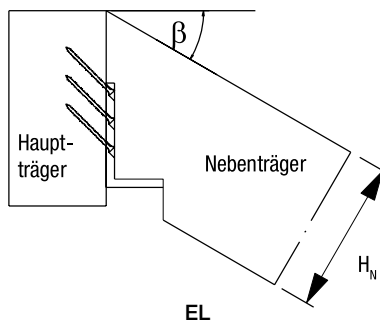
- $F_{1,d}$  = wirkende Bemessungskraft (Querkraft) im Nebenträger
- $n_H$  = Anzahl der Schrauben im Hauptträger
- $R_{lat,d}$  = Abscherkraft der Schrauben im Hauptträger

Weitere Infos zu FTETL Schrauben sind im Kapitel Verbindungsmittel aufgeführt.

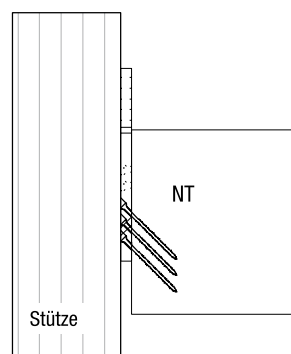
Seitenansicht



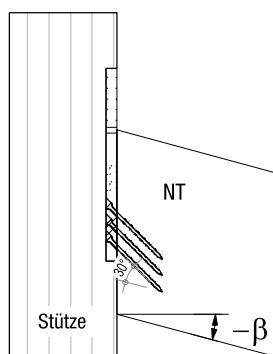
EL



EL

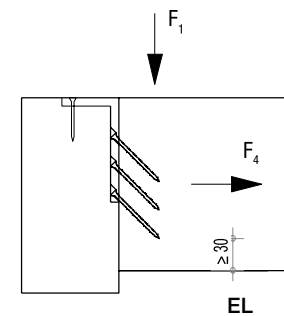


ELS

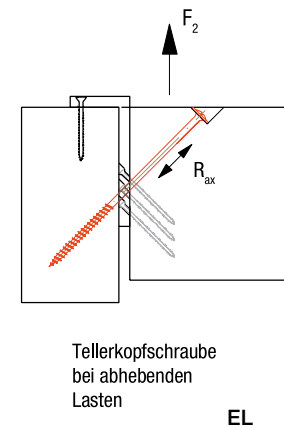


ELS

Seitenansicht



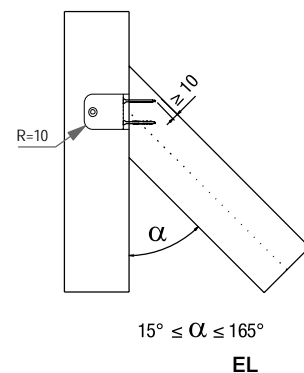
EL



Tellerkopfschraube bei abhebenden Lasten

EL

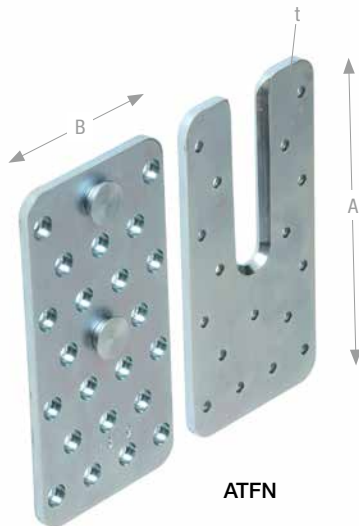
Draufsicht



$15^\circ \leq \alpha \leq 165^\circ$

EL

## Hirnholzverbinder – ATFN



ATFN

ATFN sind zweiteilige Verbinder aus Stahlblech, die für eine Montage mit Schattenfuge, oder ganz verdeckt liegend, gleichermaßen gut geeignet sind. Der Verbinder darf in drei Lastrichtungen beansprucht werden und ist für Anschlüsse mit Neigungen von 35° bis 145° und Schrägen von 25° bis 155° zugelassen. Bei entsprechender Berechnung, darf der Verbinder für drehbar gelagerte Hauptträger verwendet werden. ATFN eignen sich sowohl für Anschlüsse von Nebenträgern an Hauptträger als auch an Stützen.

**Material:** S355MC gemäß EN10149-2.

**Korrosionsschutz:** FE/ZN12A oder FE/ZNB gemäß EN2081

**Befestigung:** Der Anschluss erfolgt im Hauptträger und im Nebenträger mit CSA5,0x50-DECP oder CSA5,0x80-DE Schrauben. Bei Anschlüssen mit torsionssteif gelagerten Hauptträgern dürfen nur im Hauptträger anstelle der CSA Schrauben, CNA4,0x60 Kammnägel verwendet werden. Im Hirnholz der Nebenträger sind stets CSA Schrauben zu verwenden.



ETA-07/0245  
DoP-e07/0245

## Produktabmessungen

Tabelle 1

Art. Nr.	Abmessung [mm]			Anzahl Löcher		Mindestabmessungen des Nebenträgers [mm]	
	A	B	t	Hauptträger	Nebenträger	Breite	Höhe
				Ø5,0	Ø5,0		
ATFN55/110 <sup>1)</sup>	110	55	(2x) 5	8	11	80	140
ATFN55/150 <sup>1)</sup>	150	55	(2x) 5	11	15	80	180
ATFN55/190 <sup>1)</sup>	190	55	(2x) 5	14	21	80	220
ATFN75/150 <sup>1)</sup>	150	75	(2x) 5	17	22	100	180
ATFN75/190 <sup>1)</sup>	190	75	(2x) 5	21	28	100	220
MOATF55	Montageschablone aus HOLZ passend für ATFN55						
MOATF75	Montageschablone aus HOLZ passend für ATFN75						
FRATF55	Frässhablone aus HOLZ passend für ATFN55					Fräser: Ø20 mm Kopierhülse: Ø30 mm	
FRATF75	Frässhablone aus HOLZ passend für ATFN75						

<sup>1)</sup> ATFN ersetzt ATF

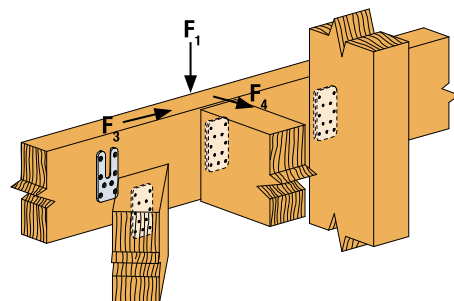
## Fräs- und Montageschablonen



MOATF



FRATF



ATFN



# Hirnholzverbinder – ATFN

## Charakteristische Werte der Tragfähigkeit

Tabelle 2

Art. Nr.	Anzahl Verbindungsmittel		Charakteristische Werte der Tragfähigkeit [kN] je Anschluss	
	Hauptträger CSA5,0x50-DECP	Nebenträger CSA5,0x50-DECP	$R_{1,k}^{1)}$	$R_{1,k}^{2)}$
ATFN55/110	8	11	11,4	8,1
ATFN55/150	11	15	15,5	12,4
ATFN55/190	14	21	21,7	18,1
ATFN75/150	17	22	22,8	17,4
ATFN75/190	21	28	29,0	24,2

<sup>1)</sup> Hauptträger ist torsionssteif gelagert  
<sup>2)</sup> Hauptträger ist drehbar gelagert

### Anwendungshinweis:

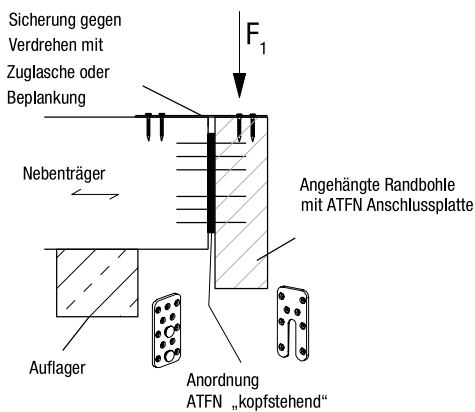
Die Einbaufeuchte der Hölzer muss  $\leq 18\%$  betragen.

### Bemessung von $R_{3,d}$ und $R_{4,d}$

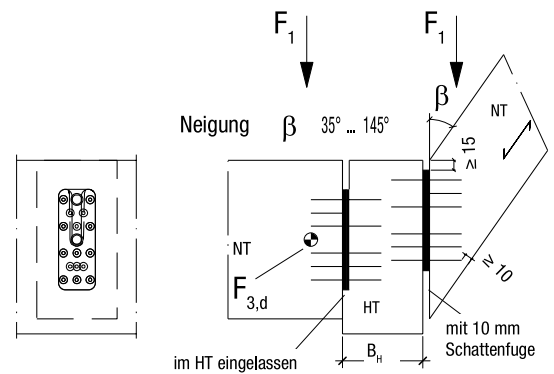
$$R_{3,d} = 0,5 \times R_{1,d}$$

$$R_{4,d} = 0,25 \times R_{1,d}$$

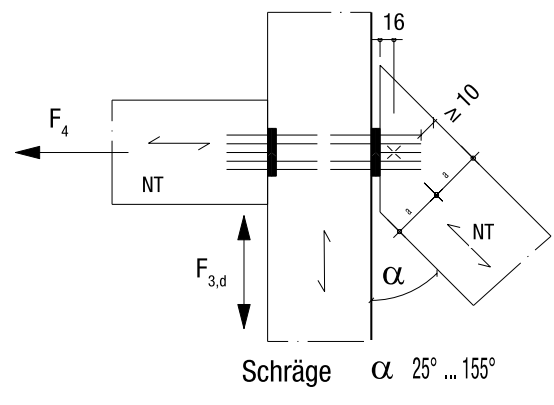
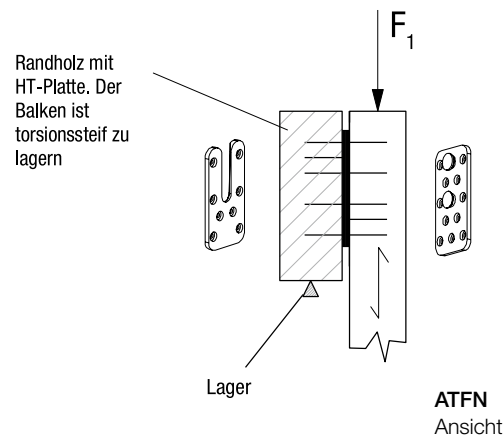
Es gilt: 
$$\left( \frac{F_{1,d}}{R_{1,d}} \right)^2 + \left( \frac{F_{3,d}}{R_{3,d}} \right)^2 + \left( \frac{F_{4,d}}{R_{4,d}} \right)^2 \leq 1,0$$



ATFN



Ansicht



ATFN  
Draufsicht

### Beispiel:

Anschluss eines Nebenträgers 120 x 240 mm an einen torsionssteif gelagerten Hauptträger, einachsig belastet.  
Gewählter Verbinder ATFN75/190 mit 21 + 28 CSA5,0x50-DECP Schrauben.  
Einbau im beheizten Innenbereich NKL1, KLED: mittel  $\Rightarrow k_{mod} = 0,8$

### Belastung:

$$F_{1,d} = 16,2 \text{ kN}$$

$$R_{1,d} = 29,0 \times 0,8 / 1,3 = 17,8 \text{ kN}$$

Nachweis: 
$$\frac{16,2}{17,8} = 0,91 \leq 1,0$$

# Elementverbinder – ICST

Balkenschuhe,  
verdeckte Verbinder

2



ICST Elementverbinder bestehen aus zwei gleichen Teilen, die an den Stoßflächen der zu verbindenden Elemente angeschraubt bzw. angenagelt werden. Es ist an nur einem Element eine Aussparung von 15 mm Tiefe erforderlich, bei einer 15 mm dicken Beplankung ist lediglich ein Ausschnitt an entsprechender Stelle nötig.

**Material:** Stahlsorte: S250 GD + Z275 gemäß DIN EN10346.

**Korrosionsschutz:** 275 g/m<sup>2</sup> beidseitig - entsprechend einer Zinkschichtdicke von ca. 20 µm.

**Befestigung:** Die Befestigung erfolgt mit CNA4,0xl Kammnägeln oder CSA5,0xl Schrauben.



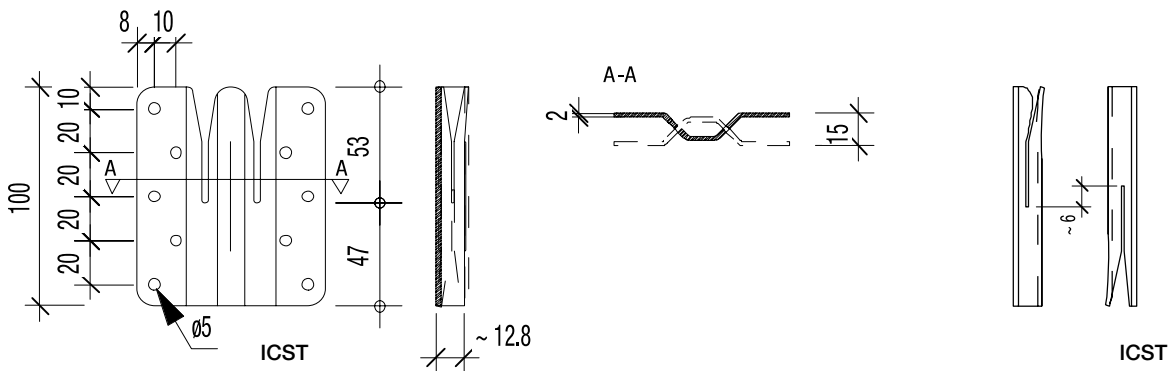
ETA-07/0245  
DoP-e07/0245

## Produktabmessungen

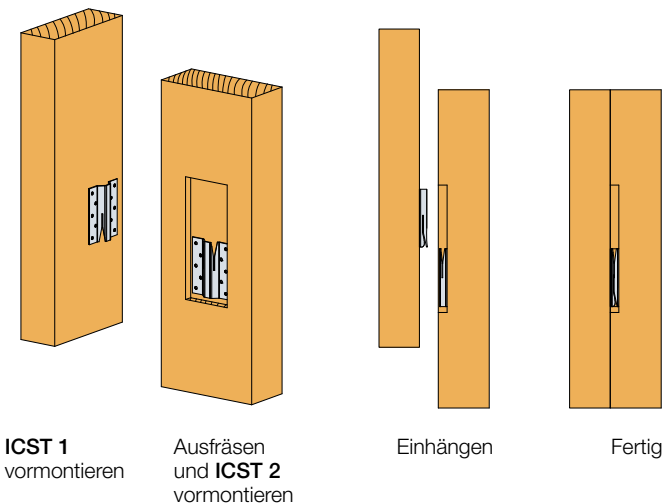
Tabelle 1

Art. Nr.	Abmessung [mm]				Löcher Ø5 mm
	A	B	C	t	ICST
ICST	78	100	15	2	10

Je zwei ICST Verbinder werden als Satz verwendet.



## Einfachste Montage



ICST 1 vormontieren

Ausfräsen und ICST 2 vormontieren

Einhängen

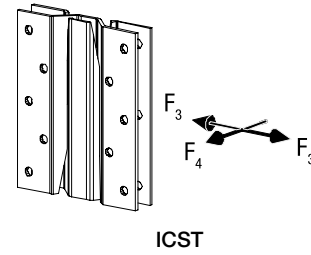
Fertig

# Elementverbinder – ICST

## Charakteristische Werte der Tragfähigkeit

Tabelle 2

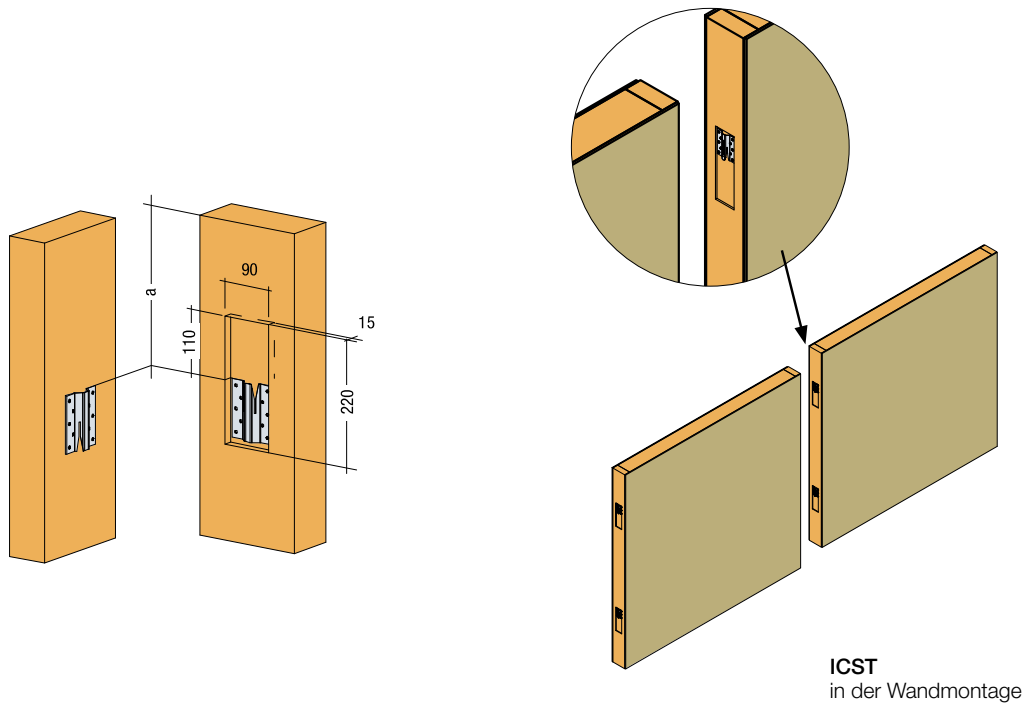
Art. Nr.	Verbindungsmittel		Charakteristische Werte der Tragfähigkeit [kN] für einen Verbindersatz ICST	
	Anzahl	Typ	$R_{3,k}$	$R_{4,k}$
ICST	20	CNA4,0x50	14,9	3,9
ICST	20	CNA4,0x60	min. von: 15,9; 16,9 / $k_{mod}$	4,9
ICST	20	CSA5,0x50	min. von: 17,7; 16,9 / $k_{mod}$	5,35 / $k_{mod}$
ICST	20	CSA5,0x80-DE	min. von: 23,5; 16,9 / $k_{mod}$	5,35 / $k_{mod}$



### Anwendungshinweis:

Für die Verbindung von Holzelementen, z.B. Wandtafeln, werden in der Regel mehrere Elementverbinder verbaut.

Die Einzelteile werden jeweils im selben Abstand zu einem Referenzpunkt montiert, damit sie bei der Montage kraftschlüssig ineinandergreifen.



ICST  
in der Wandmontage



SIMP  
Stron

**SIMPSON**  
**Strong-Tie**

SIMPSON  
STRONG-TIE  
100 PAT. PENDING

STRONG-TIE  
100 PAT. PENDING

SIMPSON  
STRONG-TIE

SIMPSON  
STRONG-TIE

SIMPSON  
STRONG-TIE

SIMPSON  
STRONG-TIE

SIMPSON  
STRONG-TIE

SIMPSON  
STRONG-TIE

SIMPSON  
STRONG-TIE

SIMPSON  
STRONG-TIE

SIMPSON  
STRONG-TIE

SIMPSON  
STRONG-TIE

SIMPSON  
STRONG-TIE

SIMPSON  
STRONG-TIE

SIMPSON  
STRONG-TIE

SIMPSON  
STRONG-TIE

SIMPSON  
STRONG-TIE

SIMPSON  
STRONG-TIE

SIMPSON  
STRONG-TIE

SIMPSON  
STRONG-TIE

SIMPSON  
STRONG-TIE

SIMPSON  
STRONG-TIE

SIMPSON  
STRONG-TIE

SIMPSON  
STRONG-TIE

SIMPSON  
STRONG-TIE

SIMPSON  
STRONG-TIE

SIMPSON  
STRONG-TIE

SIMPSON  
STRONG-TIE

SIMPSON  
STRONG-TIE

SIMPSON  
STRONG-TIE

SIMPSON  
STRONG-TIE

SIMPSON  
STRONG-TIE

SIMPSON  
STRONG-TIE

SIMPSON  
STRONG-TIE

SIMPSON  
STRONG-TIE

SIMPSON  
STRONG-TIE

SIMPSON  
STRONG-TIE



# Universalverbinder, Sparrenpfetten- anker

Allgemeines.....	142
Firstlattenhalter – TOL .....	143
Universalverbinder – UNI.....	144-145
Sparrenpfettenanker – SPF .....	146-147
Pfettenanker – PFE .....	148-149
Pfettenanker – PFU.....	150-151
Dachlattenverbinder – DLV.....	152-153

# Allgemeines

**Anwendung:**

Universalverbinder und Sparrenpfettenanker werden hauptsächlich für sich kreuzende Holz/Holzanschlüsse wie beispielsweise Sparren/Pfettenverbindungen oder Kehlbalken/Pfettenanschlüsse verwendet.

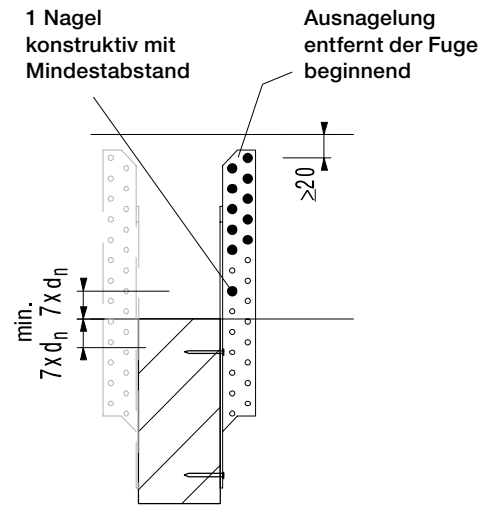
Bei der Auswahl der Verbinder muss darauf geachtet werden, dass diese möglichst lang gewählt werden, um Querkzugspannungen konstruktiv entgegenzuwirken. Aus demselben Grund wird bei teilweiser Ausnagelung empfohlen die relevante Ausnagelung am Verbindende zu beginnen und konstruktiv einen Nagel mit dem Mindestabstand nahe der Fuge zu platzieren. (Siehe auch Kapitel Einführung + Berechnungsvoraussetzungen).

Die Tragfähigkeitswerte in diesem Katalog sind für zwei diagonal gegenüberliegende Verbinder dargestellt und dürfen bei Verwendung von vier Verbindern verdoppelt werden.

Tragfähigkeitswerte für einen Verbinder je Anschluss können der ETA-21/0482 entnommen werden.

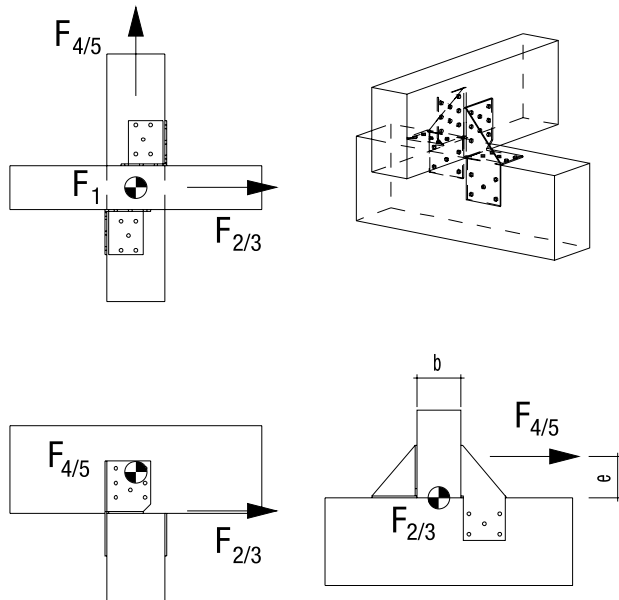
**Anwendungshinweis:**

Zur Vermeidung von unzulässigen Querkzugspannungen wird folgende Ausnagelung empfohlen:



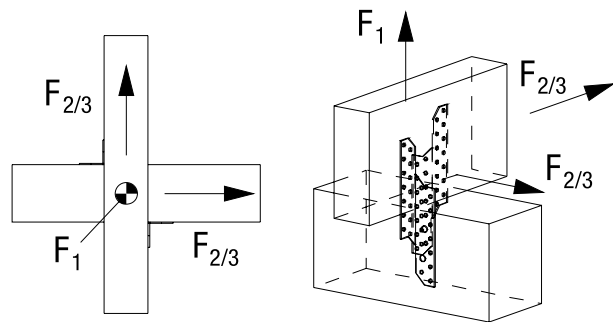
**Anwendungshinweis Universalverbinder UNI:**

Die Lastrichtungen für die Universalverbinder UNI sind mit  $F_1$ ;  $F_{2/3}$  und  $F_{4/5}$  definiert. Für die Lastrichtung  $F_{4/5}$  ist die Lastangriffshöhe „e“ zu berücksichtigen.



**Anwendungshinweis Pfettenanker SPF; PFE; PFU:**

Die Lastrichtungen für die Sparrenpfettenanker sind mit  $F_1$  und  $F_{2/3}$  definiert. Für die Lastrichtung  $F_{2/3}$  wird von einer Lastangriffshöhe mit 20 mm Abstand von der Fuge ausgegangen.

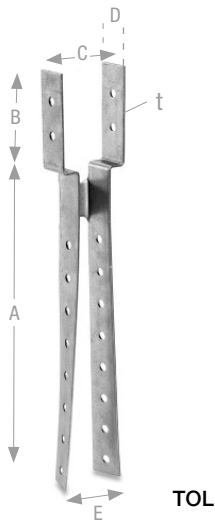


**Kombinierte Belastung:**

Die Nachweise für Lastüberlagerungen sind ausschließlich mit Bemessungswerten zu führen.

Es gilt: 
$$\sum \frac{F_{i,d}}{R_{i,d}} \leq 1$$

# Firstlattenhalter – TOL



TOL40 und TOL50 Firstlattenhalter werden für die Befestigung von Firstlatten auf den Sparrenoberkanten oder einer Schalung verwendet und sind für Firstlattenbreiten mit 40 oder 50 mm geeignet.

**Material:** Stahlsorte: S250 GD + Z275 gemäß DIN EN10346.

**Korrosionsschutz:** 275 g/m<sup>2</sup> beidseitig, entspricht einer Zinkschichtdicke von ca. 20 µm.

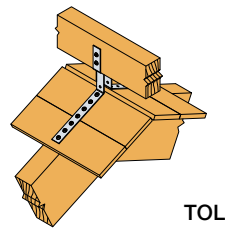
**Befestigung:** Die Befestigung erfolgt mit CNA4,0xℓ Kammnägeln oder CSA5,0xℓ Verbinderschrauben. Die Befestigung der Firstlatten sollte mit CSA5,0xℓ Verbinderschrauben erfolgen.



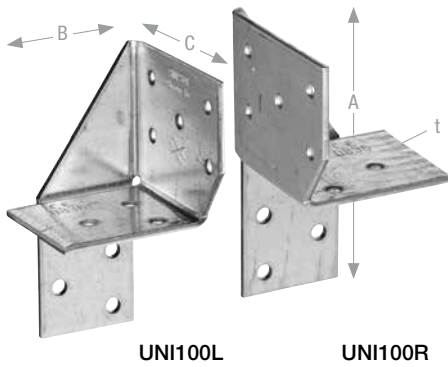
## Produktabmessungen

Tabelle 1

Art. Nr.	Abmessung [mm]						Löcher	
	A	B	C	D	E	t	Ø	Anzahl
TOL40-B	253	57	40	20	23	1,5	5	2 + 2 + 16
TOL50-B	248	57	51	20	23	1,5	5	2 + 2 + 16



# Universalverbinder – UNI



UNI Verbinder werden für Holz/Holz-Anschlüsse verwendet. Je Anschluss sollten zwei Verbinder diagonal gegenüberliegend angeordnet werden. Bei dieser Anordnung der Verbinder je Anschluss werden entweder 2 linke oder 2 rechte Verbinder benötigt.

**Material:** Stahlsorte: S250GD + Z275 gemäß DIN EN10346.

**Korrosionsschutz:** 275 g/m<sup>2</sup> beidseitig - entsprechend einer Zinkschichtdicke von ca. 20 µm.

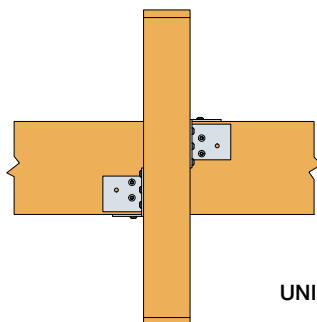
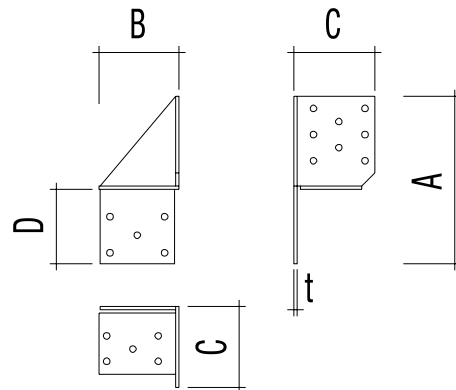
**Befestigung:** Die Befestigung erfolgt mit CNA4,0xℓ Kammnägeln oder CSA5,0xℓ Schrauben.



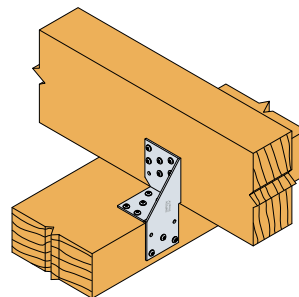
## Produktabmessungen

Tabelle 1

Art. Nr.	Abmessung [mm]					Löcher	
	A	B	C	D	t	∅	Anzahl
UNI96L UNI96R	96	34,0	35,0	46,0	2,0	4	3 + 3 + 2
UNI100L UNI100R	100	52,5	62,5	47,5	2,5	5	5 + 3 + 3
UNI130L UNI130R	130	62,5	62,5	58,0	2,5	5	8 + 5 + 5
UNI190L UNI190R	192	49,5	49,5	96,0	2,0	5	7 + 5 + 1



UNI





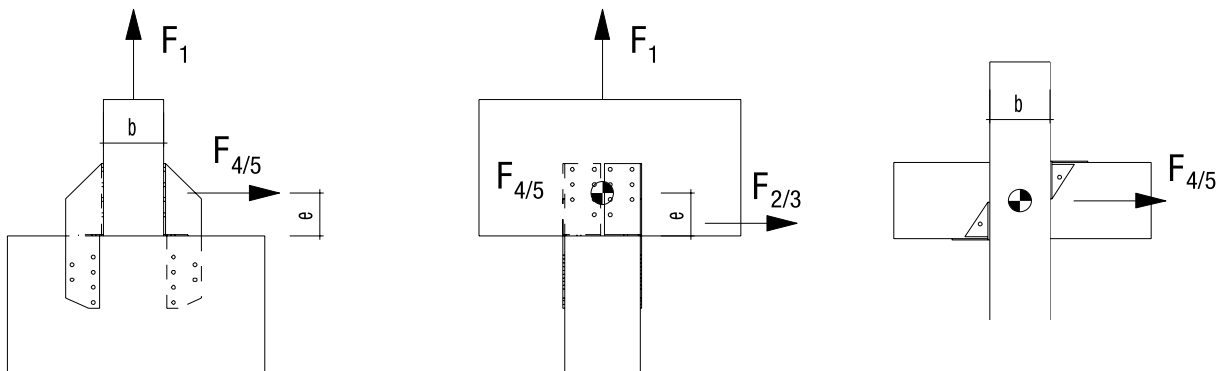
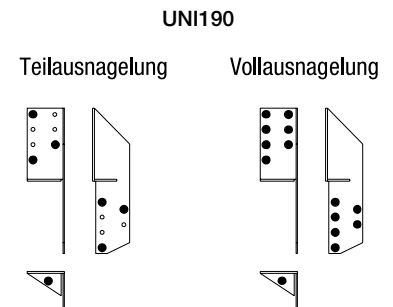
## Universalverbinder – UNI

## Charakteristische Werte der Tragfähigkeit

Tabelle 1

Art. Nr.		Verbindungsmittel		Charakteristische Werte der Tragfähigkeit [kN] 2 Verbinder, diagonal angebracht		
Links	Rechts			$R_{1,k}$	$R_{2,k} = R_{3,k}$	$R_{4,k} = R_{5,k}$
UNI96L	UNI96R	CNA3,1x40 / CSA4,0x30		3,4	1,9	Minimum von 3,9 $\frac{2,2 \times (b + 10)}{e}$
UNI100L	UNI100R	CNA4,0x40		5,8	4,7	Minimum von 7,3 $\frac{2,9 \times (b + 16)}{e}$
UNI130L	UNI130R	CNA4,0x40		10,8	7,9	Minimum von 7,9 $\frac{5,4 \times (b + 21)}{e}$
UNI190L	UNI190R	CNA4,0x40	Teilausnagelung	7,9	4,5	Minimum von 4,3 $\frac{3,9 \times (b + 7)}{e}$
			Vollausnagelung	16,0	5,4	Minimum von 5,8 $\frac{7,4 \times (b + 7)}{e}$

b und e sind in [mm] einzusetzen

**Beispiel:**

Pfette 80/180 an Binder, gewählter Verbinder: 2 Stück UNI190R; Vollausnagelung CNA4,0x40 Kammnägeln

**Belastung:**  $F_{1,d} = 5,8$  kN;  $F_{4,d} = 1,0$  kN mit  $e = 150$  mm; NKL.2; KLED: kurz  $\Rightarrow k_{mod} = 0,9$ 

$$R_{1,d} = 16,0 \times 0,9 / 1,3 = 11,1 \text{ kN}$$

$$R_{4,d} = \begin{cases} 5,8 \times 0,9 / 1,3 = 4,0 \text{ kN} \Rightarrow \text{nicht maßgebend} \\ 7,4 \times (80 + 7) / 150 \times 0,9 / 1,3 = 3,0 \text{ kN} \end{cases}$$

$$\text{Nachweis: } \frac{5,8}{11,1} + \frac{1,0}{3,0} = 0,86 < 1 \Rightarrow \text{Ok}$$

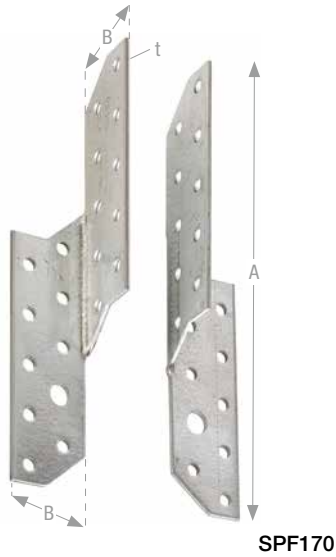
Der Querschnittsnachweis ist gesondert zu führen.

(Siehe Einführung + Berechnungsvoraussetzungen)

# Sparrenpfettenanker – SPF

Universalverbinder,  
Sparrenpfettenanker

3



SPF Sparrenpfettenanker werden für die Zugverankerung von sich kreuzenden Hölzern verwendet. Neben Zugkräften können horizontale Kräfte aufgenommen werden. Belastungsabhängig kommen 2 oder 4 Pfettenanker pro Anschluss zur Anwendung. Bei Verwendung von zwei Sparrenpfettenankern sollten diese zur zentralen Lastenleitung diagonal gegenüberliegend angeordnet werden.

**Material:** Stahlsorte: S250GD + Z275 gemäß DIN EN10346.

**Korrosionsschutz:** 275 g/m<sup>2</sup> beidseitig - entsprechend einer Zinkschichtdicke von ca. 20 µm.

**Befestigung:** Die Befestigung erfolgt mit CNA4,0xL Kammnägeln oder CSA5,0xL Schrauben. An Stahl oder Beton erfolgt die Befestigung mit Bolzen M8.

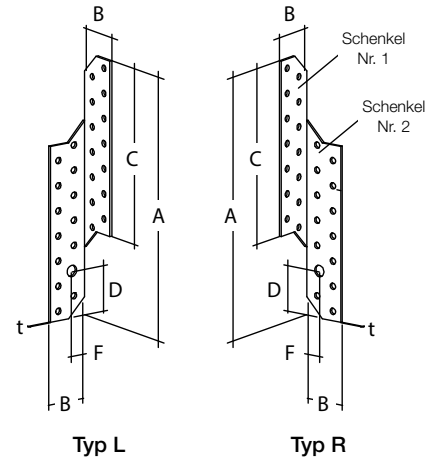


## Produktabmessungen

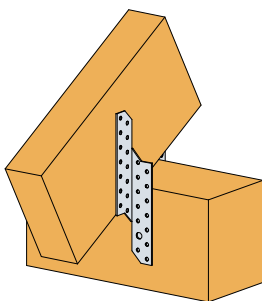
Tabelle 1

Art. Nr.		Abmessung [mm]							Anzahl der Löcher im Schenkel		
Links	Rechts	A	B	C	D	E	F	t	Nr. 1 Ø 5 mm	Nr. 2 Ø 5 mm	Nr. 2 Ø 9 mm
SPF170L	SPF170R	170	32,5	100	37,5	-	14	2,0	10	9	1
SPF210L	SPF210R	210	32,5	140	37,5	-	14	2,0	14	13	1
SPF250L	SPF250R	250	32,5	180	37,5	-	14	2,0	18	17	1
SPF290L	SPF290R	290	32,5	220	37,5	-	14	2,0	22	21	1
SPF330L	SPF330R	330	32,5	260	40	60	14	2,0	26	24	2
SPF370L	SPF370R	370	32,5	300	40	60	14	2,0	30	28	2
SPF170LR <sup>1)</sup>		170	32,5	100	37,5	-	14	2,0	10	9	1
SPF210LR <sup>1)</sup>		210	32,5	140	37,5	-	14	2,0	14	13	1

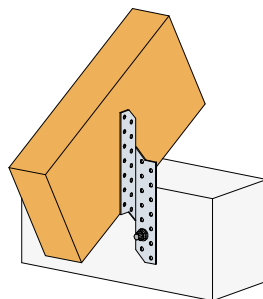
<sup>1)</sup> Artikelnummer für satzweise (rechts + links) Sortierung der SPF.



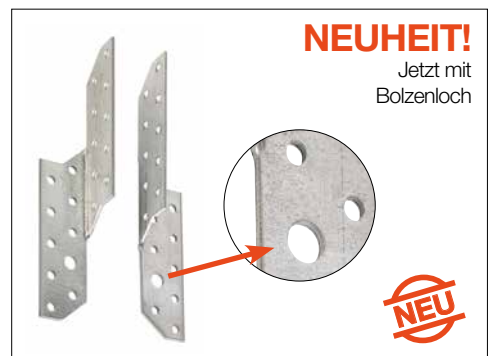
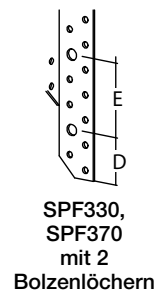
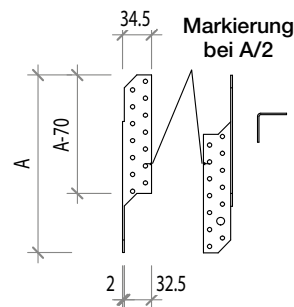
C-DE-2023 ©2023 SIMPSON STRONG-TIE COMPANY INC.



**Holz/Holz-Anschluss**



**Holz/Beton-Anschluss**



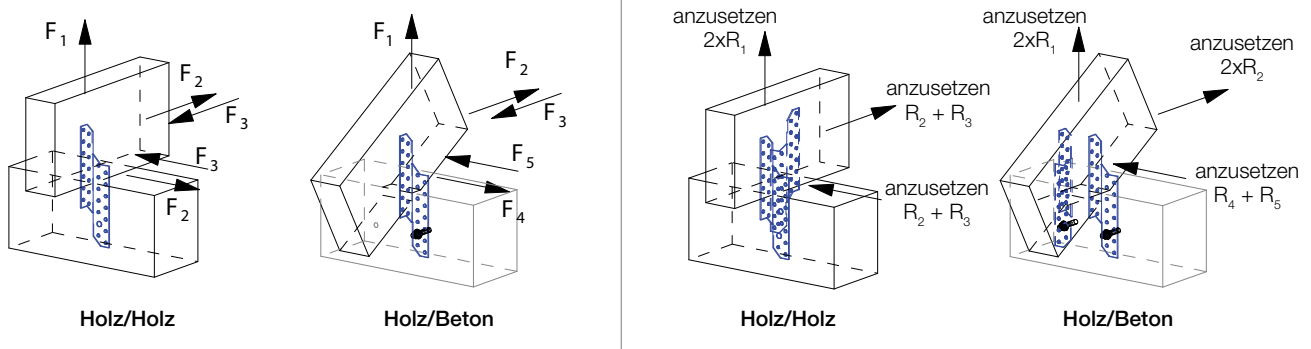
# Sparrenpfettenanker – SPF

## Charakteristische Werte der Tragfähigkeit

Tabelle 2

Sparrenpfettenanker	Verbindungsmittel			Charakteristische Werte der Tragfähigkeit [kN]							
	Holz/Holz	Holz/Beton		Tragwerte für 2 Verbinder je Anschluss				Tragwerte für 1 Verbinder je Anschluss <sup>1)</sup>			
	CNA4,0x40 Kammnägeln	CNA4,0x40 Kammnägeln	Ankerbolzen Ø 8 mm	Holz/Holz		Holz/Beton		Holz/Beton		R <sub>4,k</sub>	R <sub>5,k</sub>
	Anzahl im Schenkel			2 x R <sub>1,k</sub> min. von	R <sub>2,k</sub> + R <sub>3,k</sub> min. von	R <sub>1,k</sub> min. von	R <sub>2,k</sub> min. von	R <sub>3,k</sub> min. von	R <sub>4,k</sub>	R <sub>5,k</sub>	
SPF170 - SPF370	4	4	1	8,6	$\frac{12,0}{k_{mod}}$	2,8	4,3	2,2	1,4	1,7	-
SPF170 - SPF370	5	5	1	11,6	$\frac{12,0}{k_{mod}}$	3,7	5,8	2,5	1,6	1,7	-
SPF210 - SPF370	7	7	1	19,5	$\frac{16,8}{k_{mod}}$	4,8	9,7	3,8	2,3	1,4	0,5
SPF250 - SPF370	9	9	1	27,6	$\frac{21,6}{k_{mod}}$		13,8	5,3	2,8	1,2	0,9
SPF290 - SPF370	11	11	1	35,7	$\frac{26,4}{k_{mod}}$		17,8	6,6	3,3	1,0	1,1
SPF330 - SPF370	13	13	2	43,7	$\frac{26,8}{k_{mod}}$		21,8	8,0	3,9	0,9	1,2
SPF370	15	15	2	$\frac{26,8}{k_{mod}}$			25,8	9,4	4,4	0,8	1,3

<sup>1)</sup> Die Tragfähigkeiten sind für einen SPF Anker angegeben, bei dem Hauptträger und Pfette drehsteif gelagert sind. Die Tragfähigkeit für Anschlüsse mit 2 SPF ist die Summe der einzelnen Tragfähigkeiten gemäß der unten dargestellten Lastbilder.



C-DE-2023 ©2023 SIMPSON STRONG-TIE COMPANY INC.

Universalsverbinder,  
Sparrenpfettenanker

3

**Beispiel:**

Pfette 80/180 an Binder, gewählter Verbinder: 2 Stück SPF330; mit je 11 CNA4,0x40 Kammnägeln

**Belastung:** F<sub>1,d</sub> = 8,2 kN; F<sub>3,d</sub> = 1,8 kN; NKL.2; KLED: kurz ⇒ k<sub>mod</sub> = 0,9

$$R_{1,d} = \frac{35,7 \times 0,9}{1,3} = 24,7 \text{ kN} \Rightarrow \text{nicht maßgebend}$$

$$\frac{26,4}{0,9 \times 0,9 / 1,3} = 20,3 \text{ kN}$$

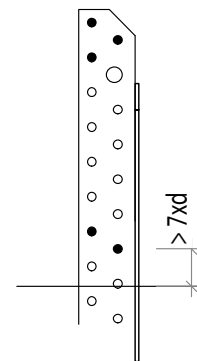
$$R_{3,d} = \frac{5,2}{0,9^{0,7}} \times 0,9 / 1,3 = 3,9 \text{ kN}$$

**Nachweis:**  $\frac{8,2}{20,3} + \frac{1,8}{3,9} = 0,87 < 1 \Rightarrow \text{Ok}$

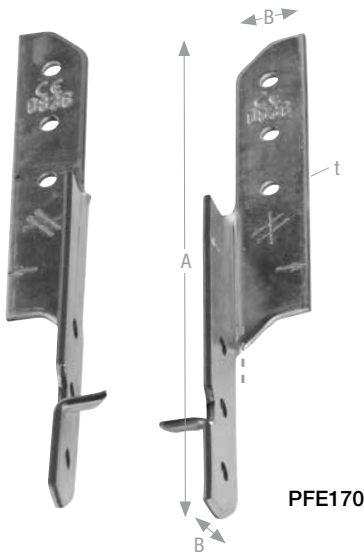
Es wird empfohlen, die Nägel an den Enden anzuordnen.

**Anwendungshinweis:**

Zur Reduzierung von Querkzugspannungen bei einer Teilausnagelung, 2 Nägel mit Mindestabstand (7xd) zum Rand einbringen, weitere Nägel vom Ende beginnend einbauen.



# Pfettenanker – PFE



PFE Pfettenanker werden für die Zugverankerung von sich kreuzenden Hölzern verwendet und sollten vorzugsweise diagonal gegenüberliegend verbaut werden. Neben den Zugkräften können horizontale Kräfte aufgenommen werden. Belastungsabhängig kommen 2 oder 4 Pfettenanker pro Anschluss an der Anwendung. Bei 2 Pfettenankern pro Anschluss werden 2 linke oder 2 rechte Verbinder benötigt. Die PFE werden satzweise (rechts + links) verkauft. Die Einschlagzacke dient als Montagehilfe.

**Material:** Stahlsorte: S250GD + Z275 gemäß DIN EN10346.

**Korrosionsschutz:** 275 g/m<sup>2</sup> beidseitig - entsprechend einer Zinkschichtdicke von ca. 20 µm.

**Befestigung:** Der Anschluss an das Holz erfolgt mit CNA4,0xℓ Kammnägeln oder CSA5,0xℓ Schrauben.



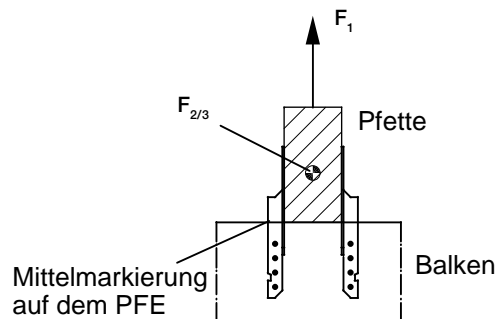
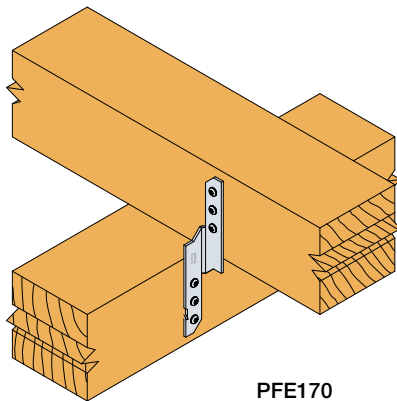
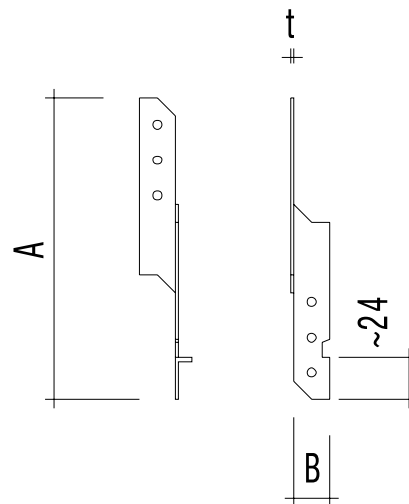
ETA-21/0482  
DoP-e21/0482

## Produktabmessungen

Tabelle 1

Art. Nr.	Abmessung [mm]			Löcher	
	A	B	t	Ø	Anzahl
PFE170-B	170	20	2,5	5	3 + 3
PFE210-B	210	20	2,5	5	4 + 4

PFE Pfettenanker werden satzweise geliefert



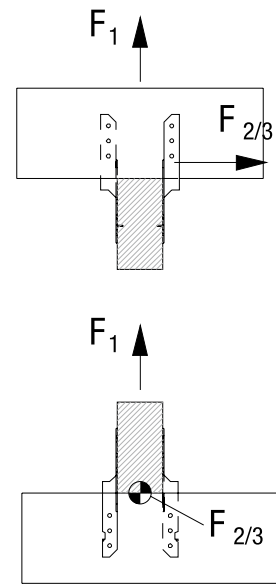
## Pfettenanker – PFE

## Charakteristische Werte der Tragfähigkeit

Tabelle 2

Pfettenanker	Verbindungsmittel		Charakteristische Werte der Tragfähigkeit [kN] 2 Verbinder pro Anschluss			
	Typ	Anzahl pro Schenkel	$R_{1,k}$ min. von		$R_{2,k} = R_{3,k}$ min. von	
PFE170	CNA4,0x40 Kammnägel	2	4,9		0,8	
		3	$\frac{9,0}{k_{mod}}$	9,0	2,0	
PFE210	CNA4,0x40 Kammnägel	3	$\frac{9,0}{k_{mod}}$	9,0	1,5	
		4	$\frac{9,0}{k_{mod}}$	13,1	$\frac{3,0}{k_{mod}}$	3,1

Bei drehsteifer Lagerung um die Längsachsen der Hölzer, kann für einen Pfettenanker die Hälfte der Tragfähigkeit  $R_{1,k}$  von zwei Pfettenankern angenommen werden. Weitere Infos finden Sie in der ETA und auf unserer Website [strongtie.de](http://strongtie.de)

**Beispiel:**

Pfette 60/160 an Binder, gewählter Verbinder: 2 Stück PFE210; mit je 4 CNA4,0x40 Kammnägeln

**Belastung:**  $F_{1,d} = 3,9$  kN;  $F_{3,d} = 0,8$  kN; NKL.2; KLED: kurz  $\Rightarrow k_{mod} = 0,9$

$$R_{1,d} = 9,0 / 0,9 \times 0,9 / 1,3 = 6,9 \text{ kN}$$

oder  $R_{1,d} = 13,1 \times 0,9 / 1,3 = 9,1$  kN  $\Rightarrow$  nicht maßgebend

$$R_{3,d} = 3,0 / 0,9 \times 0,9 / 1,3 = 2,3 \text{ kN} \Rightarrow \text{nicht maßgebend}$$

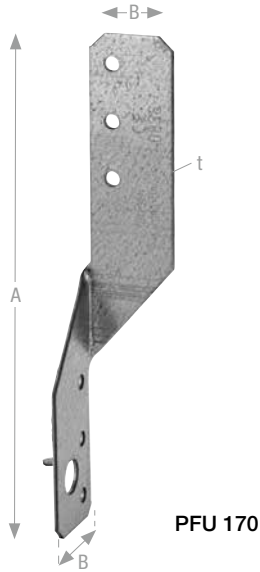
oder  $R_{3,d} = 3,1 \times 0,9 / 1,3 = 2,1$  kN

$$\text{Nachweis: } \frac{3,9}{6,9} + \frac{0,8}{2,1} = 0,95 < 1 \Rightarrow \text{Ok}$$

# Pfettenanker – PFU

Universalverbinder,  
Sparrenpfettenanker

3



PFU Pfettenanker werden für die Zugverankerung von sich kreuzenden Hölzern verwendet. Ebenso können horizontale Kräfte aufgenommen werden. Belastungsabhängig kommen 2 oder 4 Pfettenanker pro Anschluss zur Anwendung. PFU Pfettenanker sind links und rechts verwendbar. Die Einschlagzacke dient als Montagehilfe.

**Material:** Stahlsorten: S250GD + Z275 oder S350GD + Z275 gemäß DIN EN10346.

**Korrosionsschutz:** 275 g/m<sup>2</sup> beidseitig - entsprechend einer Zinkschichtdicke von ca. 20 µm.

**Befestigung:** Der Anschluss an das Holz erfolgt mit CNA4,0xℓ Kammnägeln oder CSA5,0xℓ Schrauben.

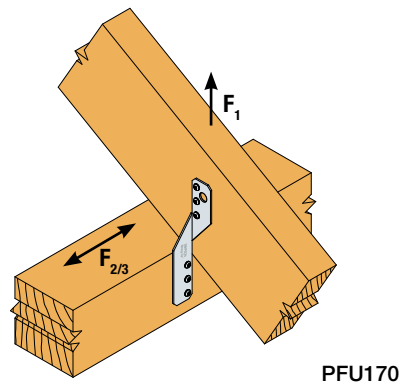
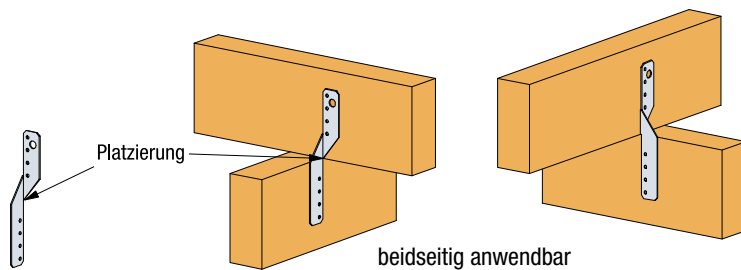
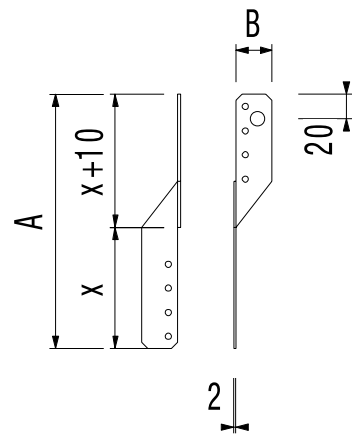


## Produktabmessungen

Tabelle 1

Art. Nr.	Abmessung [mm]			Löcher	
	A	B	t	∅	Anzahl
PFU170	170	30	2,0	5	3 + 3
PFU210 <sup>1)</sup>	210	30	2,0	5	4 + 4
PFU250 <sup>1)</sup>	250	30	2,0	5	5 + 5

<sup>1)</sup> Stahlsorte S350GD

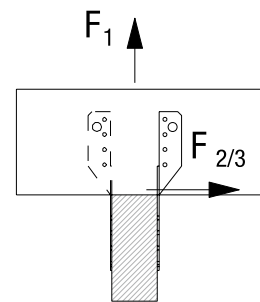
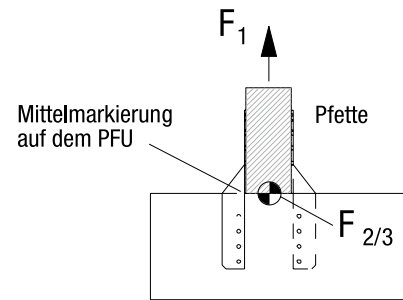


## Pfettenanker – PFU

## Charakteristische Werte der Tragfähigkeit

Tabelle 2

Pfettenanker	Verbindungsmittel		Charakteristische Werte der Tragfähigkeit [kN] 2 Verbinder pro Anschluss	
	Typ	Anzahl pro Schenkel	$R_{1,k}$ min. von	$R_{2,k} = R_{3,k}$ min. von
PFU170		2	5,5	0,8
		3	9,5	2,0
PFU210	CNA4,0x40 Kammnägeln	3	9,6	1,5
		4	13,6	3,1
PFU250		4	13,6	2,6
		5	17,6	4,5

**Beispiel:**

Pfette 60/160 an Binder, gewählter Verbinder: 2 Stück PFU210; mit je 4 CNA4,0x40 Kammnägeln

**Belastung:**  $F_{1,d} = 5,6$  kN;  $F_{2,d} = 0,7$  kN; NKL.2; KLED: kurz  $\Rightarrow k_{mod} = 0,9$

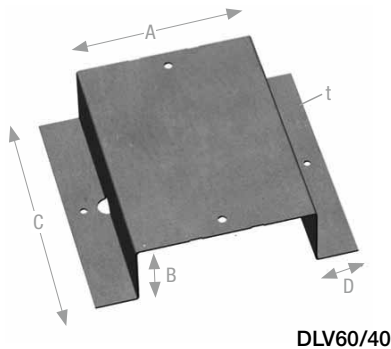
$$R_{1,d} = 13,6 \times 0,9 / 1,3 = 9,4 \text{ kN}$$

oder  $R_{1,d} = 14,6 / 0,9 \times 0,9 / 1,3 = 11,2 \text{ kN} \Rightarrow$  nicht maßgebend

$$R_{2,d} = 3,1 \times 0,9 / 1,3 = 2,1 \text{ kN}$$

**Nachweis:**  $\frac{5,6}{9,4} + \frac{0,7}{2,1} = 0,93 < 1 \Rightarrow$  Ok

## Dachlattenverbinder – DLV



DLV60/40

Mit den DLV Dachlattenverbindern können Dachlattenstöße auf Tragkonstruktionen, unter Einhaltung der Mindestrandabstände für die Nägel, hergestellt und auf den Sparren verankert werden. Anwendung finden sie auf schmalen Sparren, wie z. B. bei Nagelplattenbindern. Die DLV Dachlattenverbinder sind in alle Achsrichtungen belastbar.

**Material:** Stahlsorte: S250GD + Z275 gemäß DIN EN10346.

**Korrosionsschutz:** 275 g/m<sup>2</sup> beidseitig - entsprechend einer Zinkschichtdicke von ca. 20 µm.

**Befestigung:** Der Anschluss an das Holz erfolgt je nach statischen Vorgaben mit Glattschafnägeln, CNA Kammnägeln oder CSA Verbinderschrauben.

Konform zu den Fachregeln  
des Dachdeckerhandwerks



ETA-10/0440  
DoP-e10/0440

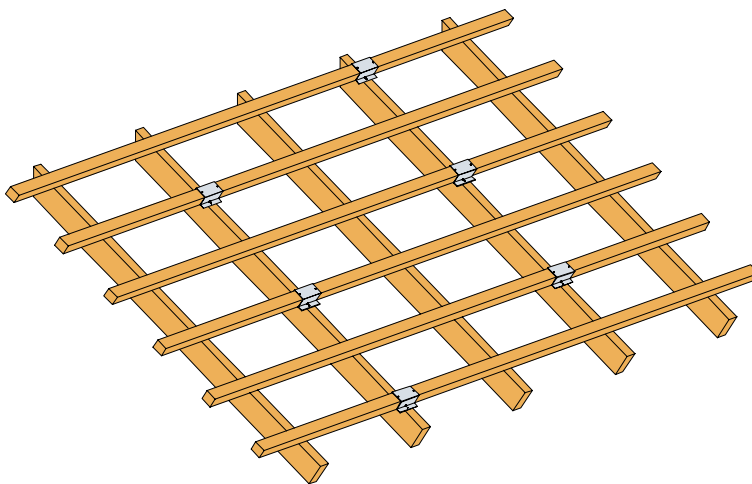
## Produktabmessungen

Tabelle 1

Art. Nr.	Abmessung [mm]					Löcher	
	A	B	C	D	t	Ø	Anzahl
DLV50/30	50	30	130	22,5	1,0	4	2 + 2
DLV60/40	62	40	140	25,0	1,0	4; 5	2 + 2



DLV50/30

**Anwendungshinweis:**

Die Anwendung der Dachlattenverbinder DLV vermeidet aufgeplatzte Lattenenden durch randnahe Nägel, macht aufwändige und störende Verbreiterungen der Sparren, extrabreite Konterlatten oder Präzisionsarbeiten im Millimeterbereich überflüssig. DLV Dachlattenverbinder können selbstverständlich auch an durchgehenden Lattenauflagern eingesetzt werden.



# Dachlattenverbinder – DLV

## Charakteristische Werte der Tragfähigkeit

Tabelle 2

Verbindungsmittel im Sparren oder der Konterlatte	Charakteristische Werte der Tragfähigkeit [kN] bei einem DLV50/30 je Anschluss		
	$R_{1,k}$	$R_{2,k}$	$R_{3,k}$
	Verbindungsmittel in der Dachlatte		
	Schraube CSA4,0x30 <sup>1)</sup>	Kein Verbindungsmittel erforderlich	
Kammnagel CNA3,1x60	1,13	$0,79 / k_{mod}$	$0,34 / k_{mod} + 1,4 / k_{mod}^{0,4}$
Schraube CSA4,0x30	1,13	$0,79 / k_{mod}$	$0,34 / k_{mod} + 1,36$
Glattschaft-Nagel 3,1x80	1,13	$\min(1,18 ; 0,79 / k_{mod})$	$0,34 / k_{mod} + 0,76$
Glattschaft-Nagel 3,4x90	1,13	$0,79 / k_{mod}$	$0,34 / k_{mod} + 0,88$

<sup>1)</sup> Für DLV50/30 nur bei aktiver  $F_1$  Last

### Anwendungshinweis:

Die Mindestbreite der Sparren, bzw. der Konterlatten ergibt sich aus dem Durchmesser der verwendeten Nägel und den dafür vorgesehenen Mindestrandabstände zum belasteten oder unbelasteten Rand gemäß EC5 Tab. 8.2.

## Charakteristische Werte der Tragfähigkeit

Tabelle 3

Verbindungsmittel im Sparren oder der Konterlatte	Charakteristische Werte der Tragfähigkeit [kN] bei einem DLV60/40 je Anschluss		
	$R_{1,k}$	$R_{2,k}$	$R_{3,k}$
	Verbindungsmittel in der Dachlatte		
	Kammnagel CNA4,0x40 oder Schraube CSA5,0x35		
Kammnagel CNA4,0x40	1,27	$\min(1,47; 1,48 / k_{mod})$	$0,31 / k_{mod} + 1,83$
Glattschaft-Nagel 3,1x80	1,27	1,18	$0,31 / k_{mod} + 0,69$
Glattschaft-Nagel 3,4x90	1,27	$\min(1,47; 1,48 / k_{mod})$	$0,31 / k_{mod} + 0,88$

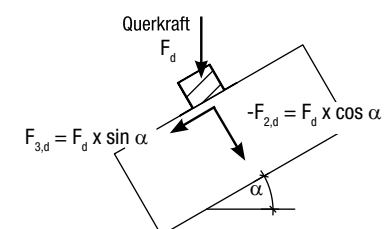
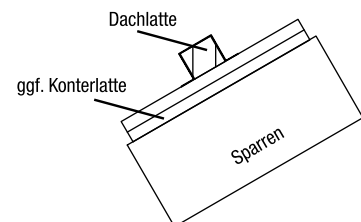
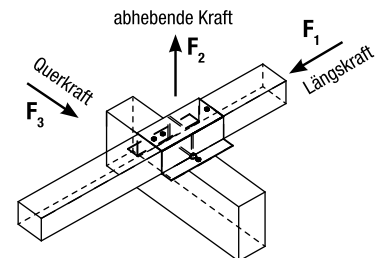
Sämtliche Belastungen sind in die nebenstehenden Kraftkomponenten zu zerlegen, in der Krafrichtung  $F_2$  sind nur abhebende Werte zu berücksichtigen. Wird der DLV auf einer Konterlatte angebracht, so ist sicherzustellen, dass die Konterlatte auf dem Sparren für die auftretenden Kräfte ausreichend befestigt ist.

Bei Verwendung von CNA4,0x40 Kammnägeln in dem Sparren gilt:

$$\left( \frac{F_{1,d}}{R_{1,d}} \right)^2 + \left( \frac{F_{3,d}}{R_{3,d}} \right)^2 + \left( \frac{F_{2,d}}{R_{2,d}} \right)^2 \leq 1,0$$

Bei Verwendung von Nägeln 3,1x80 oder 3,4x90 in dem Sparren gilt:

$$\sqrt{\left( \frac{F_{1,d}}{R_{1,d}} \right)^2 + \left( \frac{F_{3,d}}{R_{3,d}} \right)^2} + \frac{F_{2,d}}{R_{2,d}} \leq 1,0$$



### Beispiel:

Anschluss von Dachlatten mit DLV50/30 auf einer Konterlattung 60/40 Befestigung mit Glattschaftnägeln 3,4x90; Dachneigung 35°

**Belastung:**  $F_d = -0,75$  kN (abhebend), NK L2, KLED: kurz  $\Rightarrow k_{mod} = 0,9$

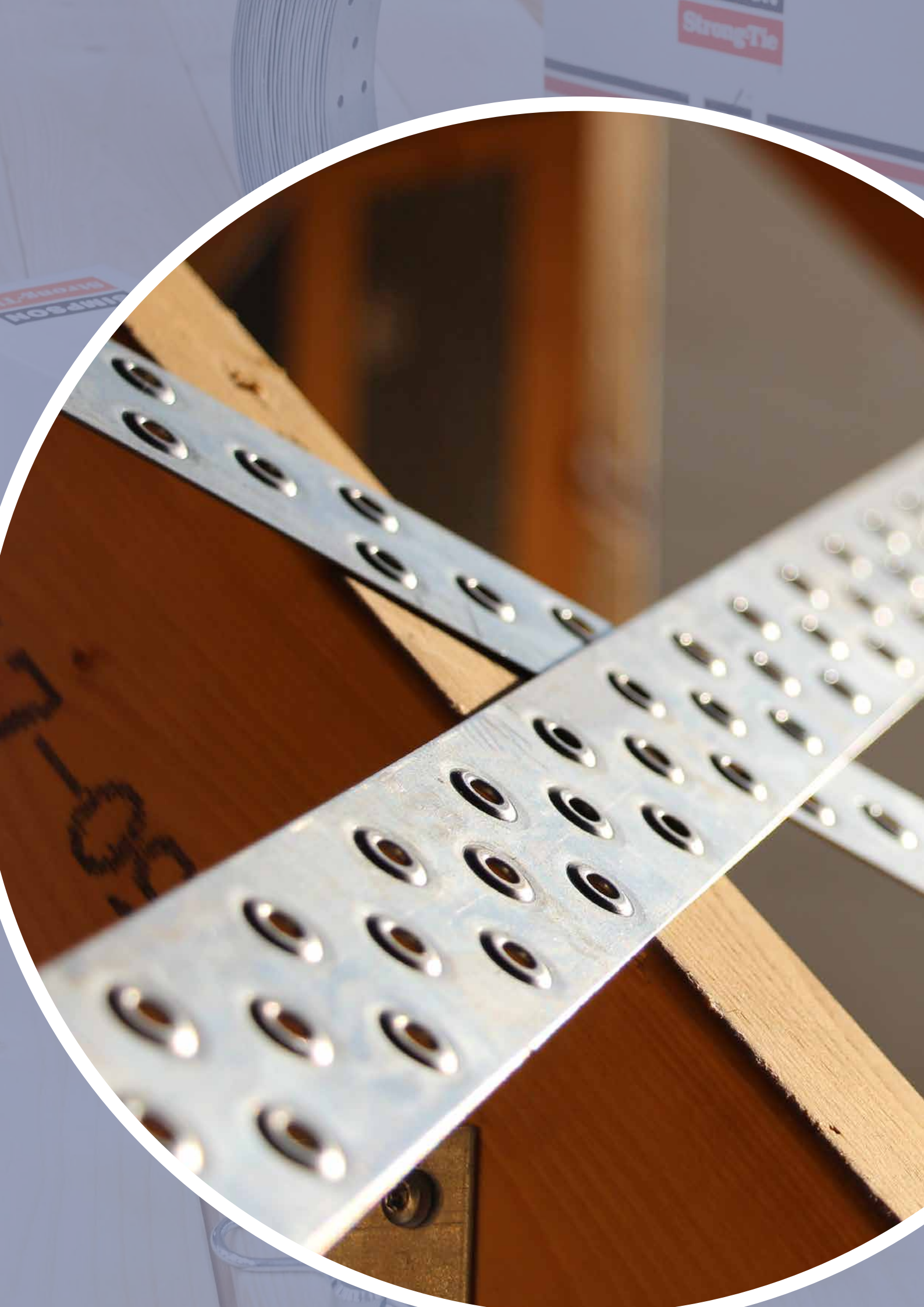
$$F_{2,d} = 0,75 \times \cos 35^\circ = 0,62 \text{ kN}$$

$$F_{3,d} = 0,75 \times \sin 35^\circ = 0,43 \text{ kN}$$

$$\min \left\{ \begin{aligned} R_{2,d} &= 1,47 \times 0,9 / 1,3 = 1,02 \text{ bzw.} \\ R_{2,d} &= 1,48 \times 0,9 / 0,9 / 1,3 = 1,14 \text{ kN} \Rightarrow \text{nicht maßgebend} \end{aligned} \right.$$

$$R_{3,d} = 0,88 + 0,31 / 0,9 = 1,22 \text{ kN}$$

**Nachweis:**  $\frac{0,43}{1,22} + \frac{0,62}{1,02} = 0,96 < 1 \text{ Ok}$





# Aussteifung, Lochbänder

Lochbänder, Aussteifung – Allgemeines .....	156
Lochbänder – BAN .....	157
Lochbänder – BANS / BANW / FBAR .....	158
Bandabroller – BANA2 .....	159
Windrispenband – BAN .....	160-163
Spanngeräte – BANSTR / BANSTR4 .....	164
Clips – BF .....	165
Spanngeräte – BNSP / BPST .....	166-167
Bandanschlüsse – BNF / BNG / BNK .....	168-169
Bandanschlüsse – BNKK .....	170
Aussteifung – Systemübersicht .....	171
Aussteifung – Anwendungsbeispiele .....	172-173
Windverbandanschlüsse – BNW .....	174-175
Windverbandanschlüsse – BNWA / BNWM .....	176
Windverbandanschlüsse – Anwendungsbeispiele .....	177

## Lochbänder, Aussteifung – Allgemeines

**Anwendung:** Windrispenbänder und dazugehörige Anschlussysteme dienen zur Aussteifung von Tragwerken, nicht nur im Dachbereich sondern auch in Wand- und Deckenebenen. Das Angebot der Rispenbänder reicht von unterschiedlichen Dimensionen und Stahlorten, über Anschluss- und Spannelemente bis hin zu Zuglaschen.

1,5 mm dicke Bänder weisen aufgrund einer höheren Stahlfestigkeit die gleiche Tragfähigkeit auf wie 2 mm dicke Bänder bei gleicher Breite. CNA Kammnägel dürfen bei den 1,5 mm Bändern für dicke Bleche bemessen werden.

**Material:** Stahlorte: S250 GD/ S350GD + Z 275 gemäß DIN EN10346.

**Korrosionsschutz:** 275 g/m<sup>2</sup> beidseitig - entsprechend einer Zinkschichtdicke von ca. 20 µm.

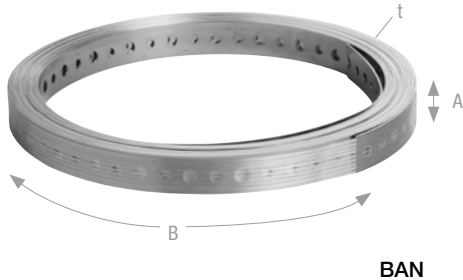
**Befestigung:** Die Befestigung erfolgt mit CNA4,0xℓ Kammnägeln oder CSA5,0xℓ Schrauben.

**Montage und Ausführungshinweise:** Werden Windrispenbänder als Teil eines statisch bestimmten Systems bemessen, müssen sie auch dementsprechend sorgfältig verbaut werden. An den Endpunkten müssen Windrispenbänder nach den statischen Vorgaben verankert werden. Wird ein Rispenband oberseitig auf einer Sparrenlage angeordnet, müssen alle zur Kraftübertragung notwendigen Kammnägel rechtwinklig auf der Oberseite der Sparren am Fuß- und Firstpunkt eingebracht werden. Da die Sparren in der Regel nicht genügend Fläche aufweisen, kann mit der Verwendung von BNF oder BNG Bandanschlüssen Abhilfe geschaffen werden. Das Umschlagen der Bänder um die Sparren und das Vernageln seitlich daran und/oder auf der Schwelle ist nicht zulässig.

Ein Windrispenband ist statisch nur wirksam, wenn es ausreichend vorgespannt wird. Eine regelrechte Spannung kann bei der Montage mit dem Spanngerät BANSTR vor der Vernagelung erfolgen. Zum Spannen im eingebauten Zustand, oder in Verbindung mit dem Windverbandssystem, bieten sich BNSP Spanngeräte an. Am Einleitungspunkt der Last in den Sparren muss der Sparren gegen Kippen und Verdrehen durch eine entsprechende Verbindung mit der Pfette gesichert werden. Dieses kann im Anschlussfeld durch Füllhölzer, Knaggen oder Winkelverbinder in Verbindung mit Sparrenpfettenankern erreicht werden. Des Weiteren sind der Sparren und die Versteifungen schubfest mit der Schwelle oder dem Ringbalken zu verankern.



# Lochbänder – BAN



BAN Lochbänder sind in den Dicken 1,0 mm und 1,5 mm in jeweils verschiedenen Längen erhältlich. Die Bänder werden zur Verankerung von Holzbauteilen im niederen Lastbereich und als konstruktive Anschlüsse verwendet.

**Material:** Stahlsorte: S250 GD + Z275 gemäß DIN EN10346.

**Korrosionsschutz:** 275 g/m<sup>2</sup> beidseitig - entsprechend einer Zinkschichtdicke von ca. 20 µm.

**Befestigung:** Der Anschluss an das Holz erfolgt mit CNA4,0xℓ Kammnägeln oder CSA5,0xℓ Schrauben.



EN 14545  
DoP-h10/0001



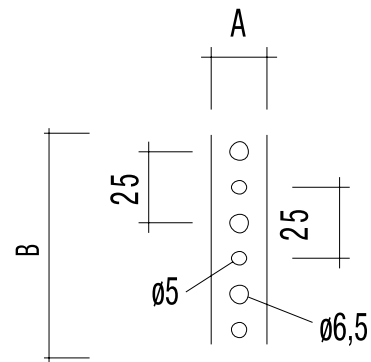
Einige Typen



## Produktabmessungen

Tabelle 1

Art. Nr.	Abmessung [mm]			Löcher ∅
	A	B [m]	t	
BAN102003	20	3	1,0	5; 6,5
BAN102010	20	10		5; 6,5
BAN102025	20	25		5; 6,5
BAN152010	20	10	1,5	5; 6,5
BAN152025	20	25		5; 6,5



## Charakteristische Werte der Tragfähigkeit

Tabelle 2

Art. Nr.	Charakteristische Werte der Tragfähigkeit R <sub>1,k</sub> [kN]; min. von	
BAN1020XX	4,0 / k <sub>mod</sub>	n x R <sub>lat,k</sub>
BAN1520XX	6,0 / k <sub>mod</sub>	n x R <sub>lat,k</sub>

n = Anzahl der Nägel

R<sub>lat,k</sub> = charakteristische Tragfähigkeit der Nägel auf Abscheren

**Beispiel:**

BAN102025, F<sub>1,d</sub> = 3,0 kN, NK11, KLED: kurz ⇒ k<sub>mod</sub> = 0,9

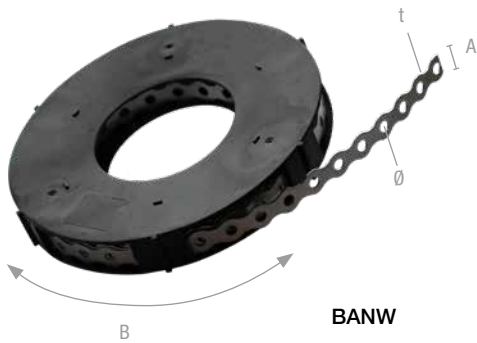
Anschluss mit 3 CNA4,0x40

R<sub>1,d</sub> = 3 x 1,83 x 0,9 / 1,3 = 3,80 kN bzw.

R<sub>1,d</sub> = 4,0 / 0,9 x 0,9 / 1,3 = 3,1 kN ⇒ maßgebend

**Nachweis:**  $\frac{3,0}{3,1} = 0,97 \leq 1,0 \Rightarrow \text{Ok}$

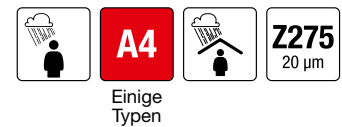
# Lochbänder – BANW / FBAR



BANS und BANW Lochbänder werden zur Verankerung von Holzbauteilen im niederen Lastbereich und als konstruktive Anschlüsse verwendet. Typische Verwendungsbereiche sind Spielgeräte, Leitungsbefestigungen, leichte Deckenabhängungen und Eckhalterungen.

Die FB Lochbänder (practilett®) werden aus sendzimirverzinktem Stahl hergestellt und einige Größen erhalten eine zusätzliche farbige Ummantelung aus schlagfestem Kunststoff. Sie werden für konstruktive Zwecke wie Kabelbefestigungen oder Rohrabhängungen verwendet. Die Bänder sind in Hartkartonabrollbehältern erhältlich.

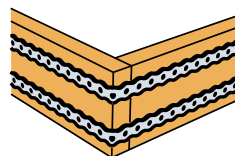
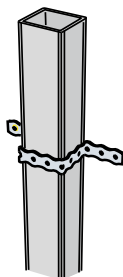
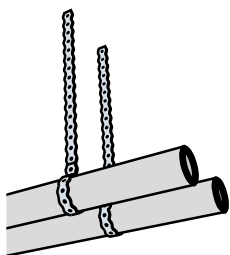
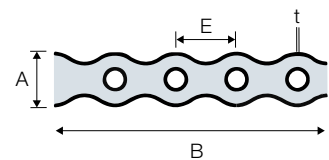
**Bitte beachten:** Die hier aufgezeigten Lochbänder eignen sich nicht zur tragenden Aussteifung von Gebäuden. Für diesen Zweck sind ausschließlich Windrispenbänder geeignet (Kapitel 4).



## Produktabmessungen

Tabelle 1

Art. Nr.	Material	Abmessung [mm]				Löcher
		A	B [m]	t	e	
BANW071203S	Werkstoff 1.4401	12	3	0,7	14	5
BANW071210	S250GD + Z275	12	10	0,7	14	5
BANW071710	S250GD + Z275	17	10	0,7	19,8	7
BANW071725	S250GD + Z275	17	25	0,7	19,8	7
FBPR16B	DX51D+Z kunststoffummantelt	16	10	0,8	20,0	5,7 2,4
FBAR26-B	DX51D+Z	26	10	1,2	26	8,6



## Bandabroller – BANA2



**BANA2**  
mit Richtwerk

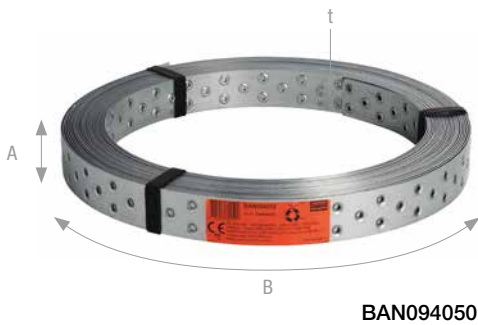
BANA2 Bandabroller sind die optimale Lager- und Schneidevorrichtung für Windrispenband von 25 bis 60 mm Breite.

### Produktbeschreibung

Tabelle 1

Art. Nr.	Beschreibung
BANA2-B	Bandabroller mit Richtwerk

## Windrispenband – BAN



BAN Windrispenbänder können vielseitig für Baukonstruktionen verwendet werden, dienen aber hauptsächlich zur Aussteifung von Dachkonstruktionen, in denen sie als Zugstäbe eingesetzt werden.

**Material:** Stahlsorte: S250GD / S350GD + Z275 gemäß DIN EN10346.

**Korrosionsschutz:** 275 g/m<sup>2</sup> beidseitig - entsprechend einer Zinkschichtdicke von ca. 20 µm. BAN154025 und BAN154050 werden aus dem höher belastbaren S350GD Stahl hergestellt; Zinkschichtdicke ca. 20 µm. BAN094050 aus S550GD + Z275.

**Befestigung:** Der Anschluss an das Holz erfolgt mit CNA4,0xℓ Kammnägeln oder CSA5,0xℓ Schrauben. Der Anschluss an das Simpson Strong-Tie® Windverbandsystem erfolgt mit Clips oder Schrauben M5x12 (Festigkeit 8.8).

**Vorteile:** Die Ausführungen, BAN154025, BAN154050, BAN156050, BAN204025 und BAN204050 sind mit einer Metermarkierung von 0,5 bis 25 m, bzw. 50 m ausgestattet.



EN 14545  
DoP-h10/0001



Einige  
Typen



## Produktabmessungen

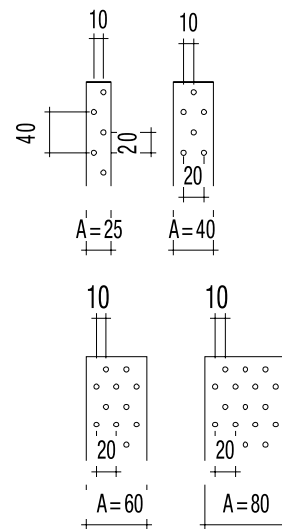
Tabelle 1

Art. Nr.	Abmessung [mm]			Löcher ∅
	A	B [m]	t	
BAN094050 <sup>1) 3)</sup>	40	50	0,9	5
BAN154025 <sup>1) 2)</sup>	40	25	1,5	5
BAN154050 <sup>1) 2)</sup>	40	50	1,5	5
BAN156050 <sup>1)</sup>	60	50	1,5	5
BAN158025 <sup>2)</sup>	80	25	1,5	5
BAN202510	25	10	2,0	5
BAN202525	25	25	2,0	5
BAN204025 <sup>1)</sup>	40	25	2,0	5
BAN204050 <sup>1)</sup>	40	50	2,0	5
BAN206050	60	50	2,0	5
BAN208025	80	25	2,0	5
BAN304050	40	50	3,0	5

<sup>1)</sup> mit Metermarkierung

<sup>2)</sup> Material: S350GD

<sup>3)</sup> Material: S550GD





## Windrispenband – BAN

## Charakteristische Werte der Tragfähigkeit

Tabelle 2

Art. Nr.	Bruchdehnung <sup>1)</sup> [%]	Charakteristische Werte der Tragfähigkeit $R_{1,k}$ [kN]; min. von bei Verwendung von Kammnägeln CNA4,0xℓ				
		35	40	50	60	
BAN2025xx	19	11,8 / $k_{mod}$				
BAN0940xx	2,5	17,7 / $k_{mod}$				
BAN1540xx	16					
BAN2040xx	19					
BAN1560xx	16	26,6 / $k_{mod}$	1,68 x n	1,83 x n	2,22 x n	2,36 x n
BAN2060xx	19					
BAN3040xx	19					
BAN1580xx	16					
BAN2080xx	19	35,5 / $k_{mod}$				

<sup>1)</sup> Diese Werte beziehen sich ausschließlich auf die Bänder, zur Ermittlung der Duktilität des Bauteils sind die Anschlüsse mit zu berücksichtigen.  
n = Nagelanzahl am Verankerungspunkt

**Anwendungshinweis:**

Bei größeren Belastungen können mehrere Bänder nebeneinander eingebaut werden. In diesen Fällen werden BNSP Spanngeräte empfohlen, um ein gleichmäßiges Spannen der Bänder zu ermöglichen.

**Beispiel:**

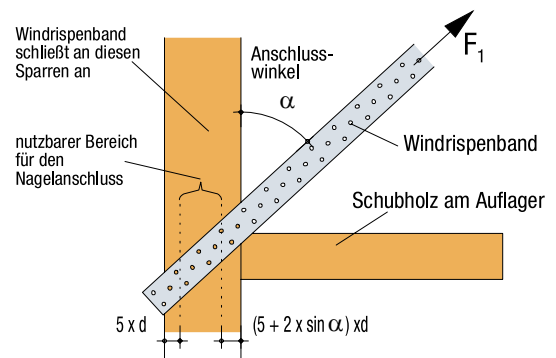
BAN156050,  $F_{1,d} = 19,7\text{kN}$ , NK12, KLED: kurz  $\Rightarrow k_{mod} = 0,9$   
Anschluss mit 13 x CNA4,0x50

$$R_{1,d} = 26,6 / 0,9 \times 0,9 / 1,3 = 20,46 \text{ bzw.}$$

$$R_{1,d} = 13 \times 2,22 \times 0,9 / 1,3 = 19,98 \Rightarrow \text{maßgebend}$$

$$19,7 / 19,98 = 0,99 < 1,0$$

Es muss überprüft werden ob bei der vorliegenden Sparrenbreite 13 Kammnägeln unter Berücksichtigung der erforderlichen Randabstände im Windrispenband eingebracht werden können. Andernfalls muss der Sparren mit Beihölzern verbreitert werden, oder das Windrispenband mit dem Windaussteifungssystem angeschlossen werden.



# Windrispenband BAN09 innovativ, mit neuer Lochtechnik und unglaublich leicht!



BAN094050

## Innovation kann so leicht sein

Die „Strong Holes“ bewirken, dass die Tragfähigkeit im Gegensatz zu herkömmlich produzierten Bändern nicht reduziert werden muss.

**SIMPSON**  
**Strong-Tie**

# Dünnes Blech und trotzdem dick

Warum das nur 0,9 mm dünne Windrispenband BAN094050 von Simpson Strong-Tie® trotzdem dick ist:

Die Anschlüsse von Windrispenbändern werden vielfach mit Kammnägeln ausgeführt. Grundsätzlich kann jeder CE-gekennzeichnete Kammnagel mit 4 mm Durchmesser für alle Simpson Strong-Tie® Windrispenbänder mit 5 mm Löchern eingesetzt werden.

Laut der Bemessungsnorm für Holz, dem Eurocode 5, gilt ein Blech als dick, wenn seine Dicke größer oder gleich dem halben Nageldurchmesser ist, d.h. für einen Kammnagel mit 4 mm Durchmesser muss ein Blech mindestens 2,0 mm dick sein, um es als dickes Blech bemessen zu können.

Das bedeutet für die meisten Kammnägeln auf dem Markt, dass sie bei 1,5 mm dicken Windrispenbändern nach der Formel für dünne Bleche bemessen werden müssen.

Die Berechnungsformel für dicke Bleche hat den Vorteil, dass höhere Nageltragfähigkeiten erzielt werden und Anschlüsse daher mit weniger Nägeln auskommen.

Dieses wirkt sich auf einer schmalen Sparrenoberseite sehr vorteilhaft aus um alle benötigten Nägel mit ausreichendem Randabstand einbringen zu können. Außerdem spart es Nägel und die Zeit des Einschlagens.

Durch ein optimiertes Nageldesign hat Simpson Strong-Tie® erreicht, dass die höheren Nageltragfähigkeiten auch bei dünneren Blechen angewandt werden dürfen. Dieses wurde durch umfangreiche Tests nachgewiesen und ist in der ETA-04/0013 dokumentiert.

Aus diesem Grund dürfen Blechanschlüsse mit **CNA4.0xℓ Kammnägeln** von Simpson Strong-Tie® bereits ab 1,0 mm Blechdicke wie dicke Bleche berechnet werden.

Das **BAN094050 Windrispenband** wiederum ist zwar in seinem Kern nur 0,9 mm dick, weist jedoch durch die Verdrängung des Materials um die Nagellöcher herum in diesem Bereich eine Dicke von 1,2 mm auf, was die Löcher zu „Strong Holes“ macht. Damit ist, in Verbindung mit CNA4.0xℓ, auch das BAN094050 als dickes Blech einzustufen.

Zur Verifizierung wurde dieses günstige Tragverhalten ebenfalls durch umfassende Versuche bestätigt.



ETA-04/0013  
DoP-e04/0013



EN 14545  
DoP-h10/0001

Weitere Informationen erhalten Sie im Kapitel Verbindungsmittel.

## Spanngeräte – BANSTR / BANSTR4



BANSTR



BANSTR4

Ein Windrispenband ist statisch nur wirksam, wenn es genügend vorgespannt wird. Zu diesem Zweck werden verschiedene Spanngeräte angeboten:

**BANSTR Spanngerät**

Dies ist ein sehr nützliches Handgerät für Windrispenbänder bis 40x2,0 mm. BANSTR kann auch für 60 mm breite Windrispenbänder verwendet werden. Das Windrispenband muss bis zur endgültigen Vernagelung über das Festhalten des Handhebels fixiert werden.

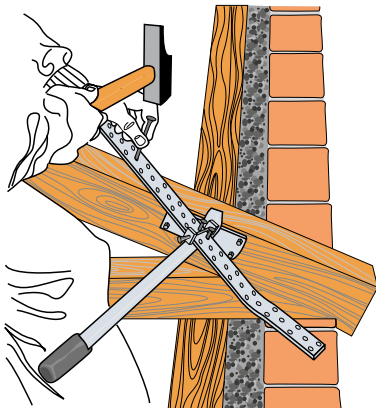
**BANSTR4 Windrispenbandclip**

Ein wirkungsvolles Zubehör um durchhängende Windrispenbänder zu begradigen. Windrispenbänder sind stets straff einzubauen. Sollten nach einiger Zeit nicht vernachlässigbare Durchhänge auftreten, kann mit dem BANSTR4 Abhilfe geschaffen werden. Bei Verwendung des BANSTR4, muss bei Vollaustlastung des Windrispenbandes mit einer zusätzlichen Längenverformung von mind. 2 mm je Clip gerechnet werden. Daher wird für verformungsempfindliche Tragwerke (z.B. Nagelplattenbinderkonstruktionen) die Verwendung von Spanngeräten des Typs BNSP passend zur vorhandenen Rippenbandbreite empfohlen.

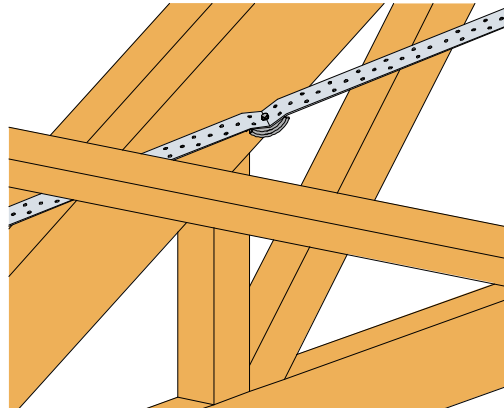
## Produktbeschreibung

Tabelle 1

Art. Nr.	Beschreibung
BANSTR	Montagespanngerät mit Hebelarm
BANSTR4	Windrispenbandclip zum Einbau



BANSTR



BANSTR4

# Clips – BF



BF Clips bestehen aus einem Trägerblech und zwei eingepressten M5 Schrauben mit Flügelmuttern und werden für die Verbindung von Windrispenbändern an die Anschlussbauteile des Windaussteifungssystems verwendet.

BF4060M5 ist passend für 20 mm Lochabstand (Montage quer), BF25M5 ist passend für 22,4 mm Lochabstand (Montage diagonal).

**Material:** Schraube und Flügelmutter Güte 8.8 Trägerblech S250GD + Z275



## Produktabmessungen

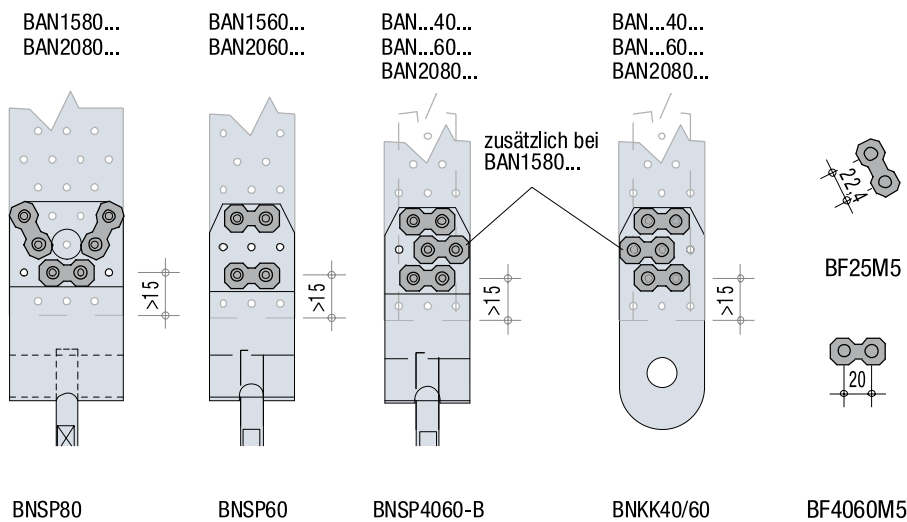
Tabelle 1

Art. Nr.	Abmessung [mm]		Geeignet für folgende Windrispenbänder	Anzahl der Clips pro Beutel
	d	Länge		
BF25M5	5	12	BANXX25XX	25 (Für Lochabstand 23 mm)
BF4060M5	5	12	BANXX40XX; BANXX60XX; BANXX80XX	25 (Für Lochabstand 20 mm)

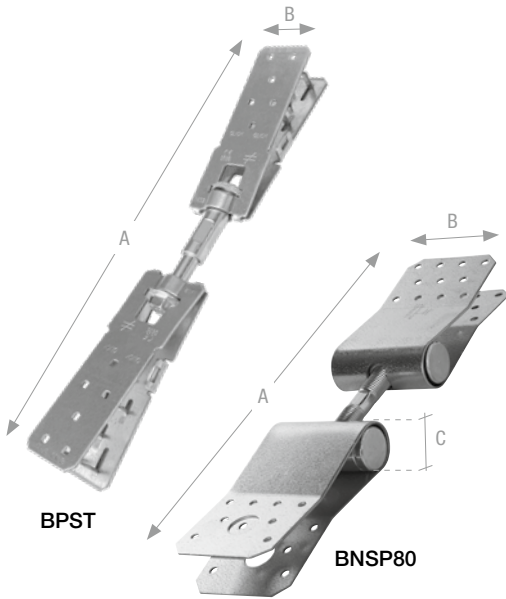


### Anwendungshinweis:

BF Clips lassen sich auch gut zum Verlängern von Windrispenabschnitten verwenden. Um Exzentrizitäten im Zugband auszuschließen, sollten oberhalb und unterhalb des Bandes kurze Abschnitte aufgelegt werden, die dann mit BF Clips oder Schrauben M5xl (Festigkeit 8.8) verbunden werden. Die Anordnung der Verbindungsmittel je Seite kann den Zeichnungen der BNSP Spanngeräte entnommen werden.



## Spanngeräte – BNSP / BPST

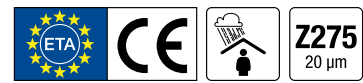


BNSP / BPST Spanngeräte werden in Verbindung mit dem Windaussteifungssystem bereits während der Montage eingebaut, oder nachträglich in vorhandene Konstruktionen, in denen ein kontrolliertes und wirksames Nachspannen notwendig geworden ist. Dazu wird im Sparrenfeld aus dem vorhandenen Windrispenband die erforderliche Länge herausgetrennt und das Spanngerät eingefügt. Mit einem Gabelschlüssel kann dann die erforderliche Spannung hergestellt werden.

**Material:** Stahlsorte: S250 GD + Z275 gemäß DIN EN10346.

**Korrosionsschutz:** 275 g/m<sup>2</sup> beidseitig - entsprechend einer Zinkschichtdicke von ca. 20 µm. Gewindestäbe: S355J2G3C+C gemäß EN10278, galvanisch verzinkt. Quergewindebolzen: Stahl 11S Mn30 gemäß EN10277, galvanisch verzinkt.

**Befestigung:** Der Anschluss erfolgt i.d.R. über die beiliegenden Clips, die werkzeuglos montiert werden können. Anstelle der Clips können den Packungen auch Schrauben M5x12 (Festigkeit 8.8) und Muttern beiliegen. Zwei einzelne Schrauben werden dann anstelle eines Clips verwendet.



ETA-10/0440  
DoP-e10/0440

## Produktabmessungen

Tabelle 1

Art. Nr.	Abmessung [mm]			Löcher			Passende Bänder	Mitgelieferte Schrauben/Clips	Befestigt Bänder an	
	A	B	C	Ø [mm]	links	rechts			Bänder	BNF; BNG; BNK
BNSP60-B	300–350	60	35	5	7	7	BANxx60xx	4 x BF Clips (20 mm)	✓	–
BNSP80-B	300–360	80	35	5; 21	11; 0	10; 1	BANxx80xx	2 x BF Clips (20 mm) 4 x BF Clips (23 mm)	✓	✓
BNSP25B-B	265–305	25	25	5; 6,5; 12,5	6; 2; 0	0; 0; 1	BANxx20xx; BANxx25xx	2 x M6 <sup>2)</sup> ; 3 x M5 <sup>2)</sup>	–	✓
BNSP4060B-B	350–400	60	35	5; 21	7; 0	0; 1	BANxx40xx; BANxx60xx; BANxx80xx <sup>3)</sup>	2 x BF Clips (20 mm) 1 x Ø20 <sup>1)</sup>	–	✓

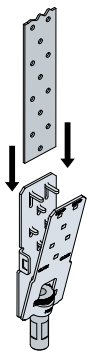
<sup>1)</sup> Steckbolzen Ø 20 inkl. Sicherungssplitt

<sup>2)</sup> mit Steckbolzen Ø 12 inkl. Sicherungssplitt

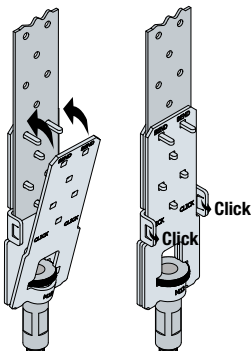
<sup>3)</sup> für Anschlüsse der BAN158025 muss ein zusätzlicher CLIPS-20 (oder 2 x M5 in 8.8) eingebaut werden. (Bitte extra bestellen)

## Produktabmessungen

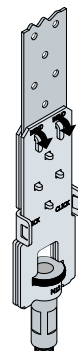
Art. Nr.	Abmessung [mm]			Gewinde	Anzahl Pin	Passende Bandbreite
	A	B	t			
BPST	325-365	52	2,5	M12	6	40



**Schritt 1:** Das Windrispenband in den geöffneten Bandlock® Pro, über die aufgestellten Stifte einlegen.



**Schritt 2:** Deckel und Boden des Bandlock® Pro mit einer Zange zusammendrücken, bis der Deckel in die beiden seitlichen Klemmen eingerastet ist.

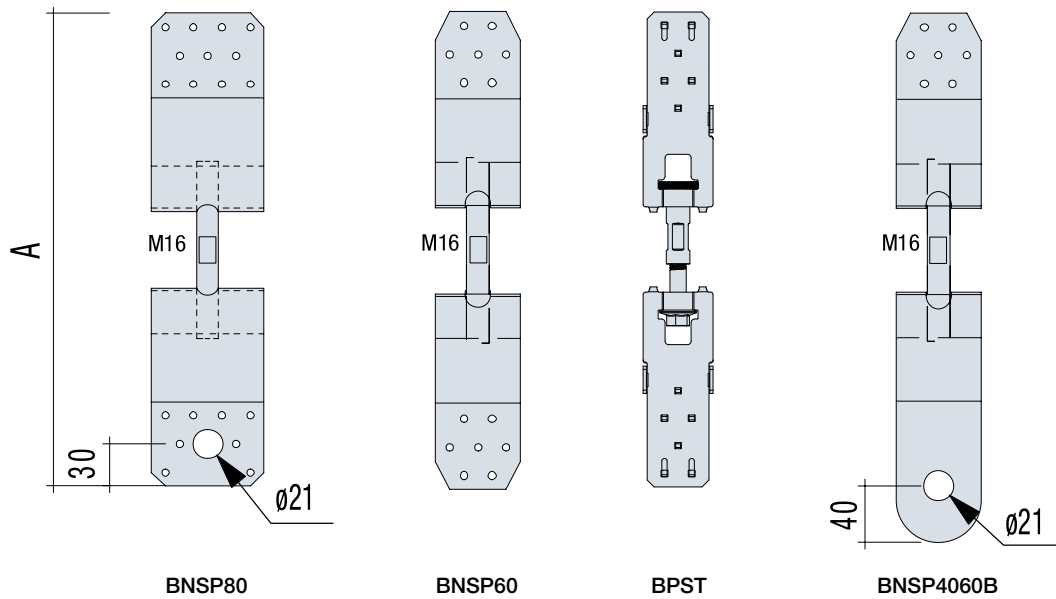


**Schritt 3:** Die beiden vorderen, überstehenden Stifte mit der Zange zur Gewindeseite hin umbiegen und andrücken.

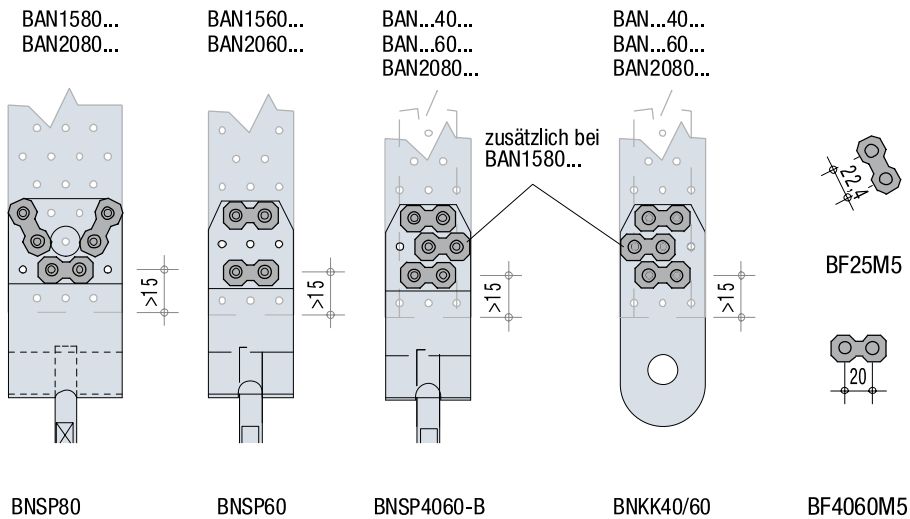


**Schritt 4:** Das Windrispenband über die Rändelschraube vorspannen und mit einem Maulschlüssel (SW 15) anziehen.

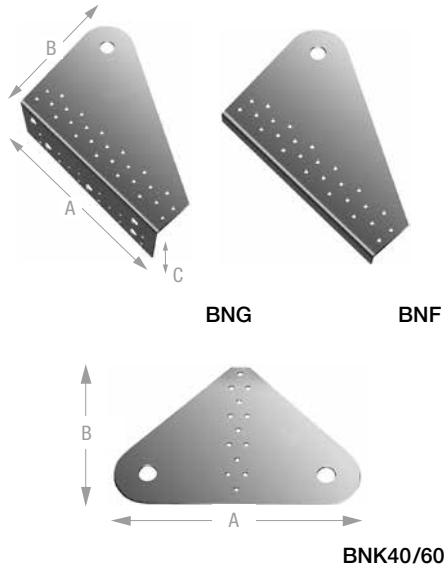
Spanngeräte – **BNSP / BPST**



Die Anordnung der Clips (Bolzen) erfolgt wie unten dargestellt:



# Bandanschlüsse – BNF / BNG / BNK



Einseitige Bandanschlüsse dienen als Endverankerungen der Windrispenbänder im Windaussteifungssystem, wobei im niederen Lastbereich BNF, im höheren BNG zum Einsatz kommen. Im Gegensatz zum BNF besitzt der BNG einen längeren vertikalen Schenkel mit zusätzlichen Löchern für Verbindungsmittel. Neben Nägeln und Schrauben gibt es die Option den BNG mit Bolzen an Sparren oder mit Ankerbolzen an Beton anzuschließen. Treffen zwei Windrispenbänder aus benachbarten Feldern am First zusammen, können die doppelseitigen BNK Bandanschlüsse verwendet werden. Die Anbindung an die Windrispenbänder erfolgt mit BNSP oder BNKK Verbindern.

**Material:** Stahlsorte: S250 GD + Z275 gemäß DIN EN10346.

**Korrosionsschutz:** 275 g/m<sup>2</sup> beidseitig - entsprechend einer Zinkschichtdicke von ca. 20 µm.

**Befestigung:** Das System 40/60 wird mit CNA4,0xℓ Kammnägeln oder CSA5,0xℓ Verbinderschrauben angeschlossen.



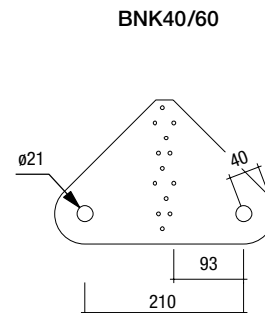
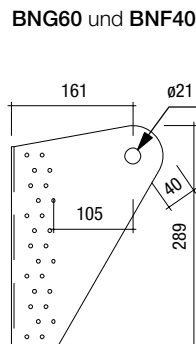
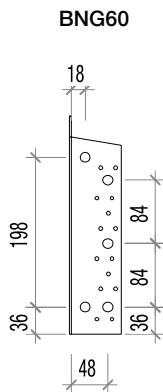
Aussteifung,  
Lochbänder

4

## Produktabmessungen

Tabelle 1

Art. Nr.	Abmessung [mm]				Löcher oberseitig		Löcher im Schenkel	
	A	B	C	t	Ø [mm]	Anzahl	Ø [mm]	Anzahl
BNF40-B	262	198	15	2	5; 21	26; 1	–	–
BNG60-B	262	198	69	3	5; 21	26; 1	5; 13	14; 5
BNK40/60-B	290	190	–	2	5; 21	13; 2	–	–





# Bandanschlüsse – BNF / BNG / BNK

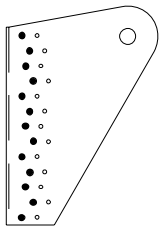
## Charakteristische Werte der Tragfähigkeit

Tabelle 2

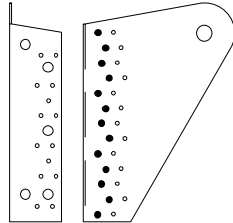
Bandanschluss	Nagelbild	Nägels oder Bolzen			Holzbreite <sub>min</sub> [mm]	Charakteristische Werte der Tragfähigkeit R <sub>1,k</sub> [kN]; min. von							
						Holz							
		Anzahl		Typ		bei einem Anschlusswinkel von							
seitlich	oben		30°		35°	40°	45°	50°	55°	60°			
BNF40-B	1	–	13	CNA4,0x50	58	26,6	26,3	24,4	35,6	36,8	35,1	31,7	21,4 / k <sub>mod</sub>
BNG60-B	2	–	13	CNA4,0x50	58	10,9	23,8	29,4	31,9	39,6	32,0	27,7	34,3 / k <sub>mod</sub>
	3	14	–	CNA4,0x50	50	15,0	19,5	19,7	26,8	31,6	31,0	24,7	
	4	14	13	CNA4,0x50	58	44,2	39,8	33,4	35,4	36,4	37,5	35,7	
	5	3	–	M 12 bolts <sup>1)</sup>	58	11,9	12,5	13,4	14,5	16,0	15,7	12,8	
	6 Beton	2	–	BoAX-II M 12 <sup>1)</sup>	–	8,5	9,2	10,0	11,0	12,3	13,2	10,5	

<sup>1)</sup> mit U-Scheibe 40 x 50 x 10

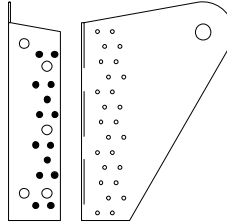
1 BNF40; 13 CNA



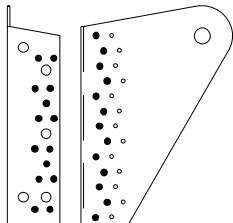
2 BNG60; 13 CNA



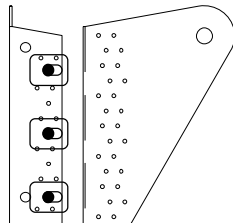
3 BNG60; 14 CNA



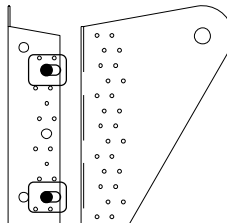
4 BNG60; 13 + 14 CNA



5 BNG60; 3 Bolzen



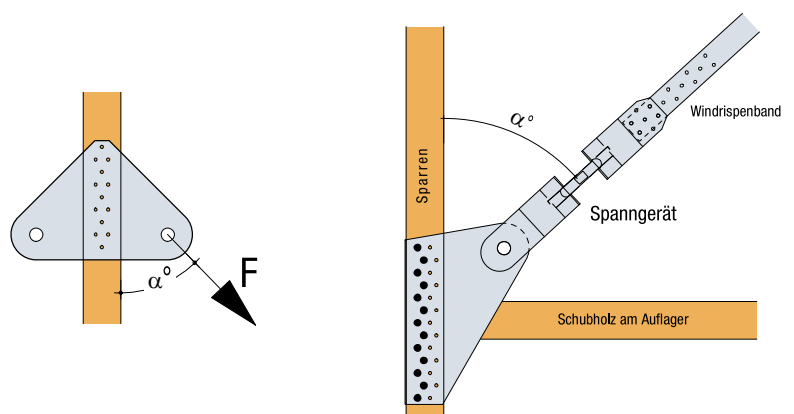
6 BNG60; 2 Bolzen



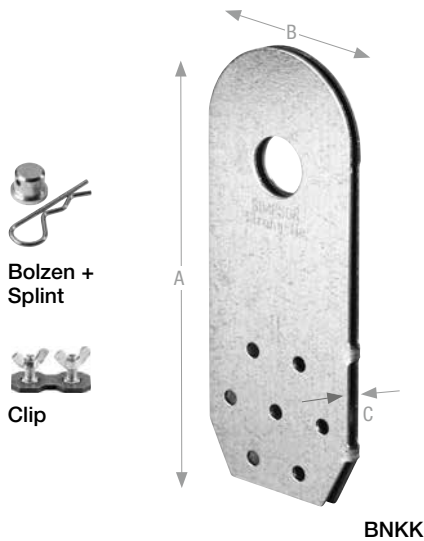
## Charakteristische Werte der Tragfähigkeit

Tabelle 3

Art. Nr.	Abmessungen und Verbindungsmittel	Charakteristische Werte der Tragfähigkeit R <sub>1,k</sub> [kN]; bei Anschlusswinkel [°]						
		30°	35°	40°	45°	50°	55°	60°
BNK40/60-B	Holzbreite ≥ 80 mm 13 x CNA4,0x50	17,7	19,6	21,8	24,1	26,6	28,8	27,6
	Holzbreite ≥ 60 mm 5 x CNA4,0x50	7,4	8,0	8,8	9,6	10,4	11,1	10,7



## Bandanschlüsse – BNKK



BNKK

BNKK Kopplungsverbinder werden zum Anschluss von Windrispenbändern an Bandanschlüsse eingesetzt. Sie bieten keine Spannmöglichkeit.

**Material:** Stahlsorte: S250 GD + Z275 gemäß DIN EN10346.

**Korrosionsschutz:** 275 g/m<sup>2</sup> beidseitig - entsprechend einer Zinkschichtdicke von ca. 20 µm. Bolzen: Stahl S11SMn30 gemäß EN10277, galvanisch verzinkt

**Befestigung:** Die Anbindung an die Bandanschlüsse erfolgt mit dem beiliegenden Bolzen mit Sicherungssplint und an das Windrispenband mit Clips oder Schrauben. Bei Verwendung aller Schrauben bzw. des Steckbolzens ist die Tragfähigkeit des Kopplungsverbinders stets größer als die des angeschlossenen Windrispenbandes.



ETA-10/0440  
DoP-e10/0440

## Produktabmessungen

Tabelle 1

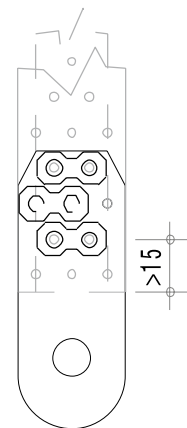
Art. Nr.	Abmessung [mm]			Löcher		Passende Bänder	Mitgelieferte Schrauben/Clips	Mitgelieferte Steckbolzen
	A	B	C	Ø [mm]	Anzahl			
BNKK40/60-B	157	60	7	5; 21	7; 1	BANxx40xx; BANxx60xx; BANxx80xx	2 x BF Clips (20 mm) <sup>2)</sup>	1 Ø20 <sup>1)</sup>

<sup>1)</sup> Steckbolzen inkl. Sicherungssplint

<sup>2)</sup> für Anschlüsse der BAN1580.... ist ein zusätzlicher BF Clips (20 mm) oder 2 x M5 in 8.8 einzubauen. Dieser muss extra bestellt werden.

**Anwendungshinweis:**

Für 80 mm breite Windrispenbänder müssen die beiden seitlichen Verbindungsstege der BNKK-Bleche getrennt werden, um einen zentrischen Anschluss zu erreichen.



BNKK40/60

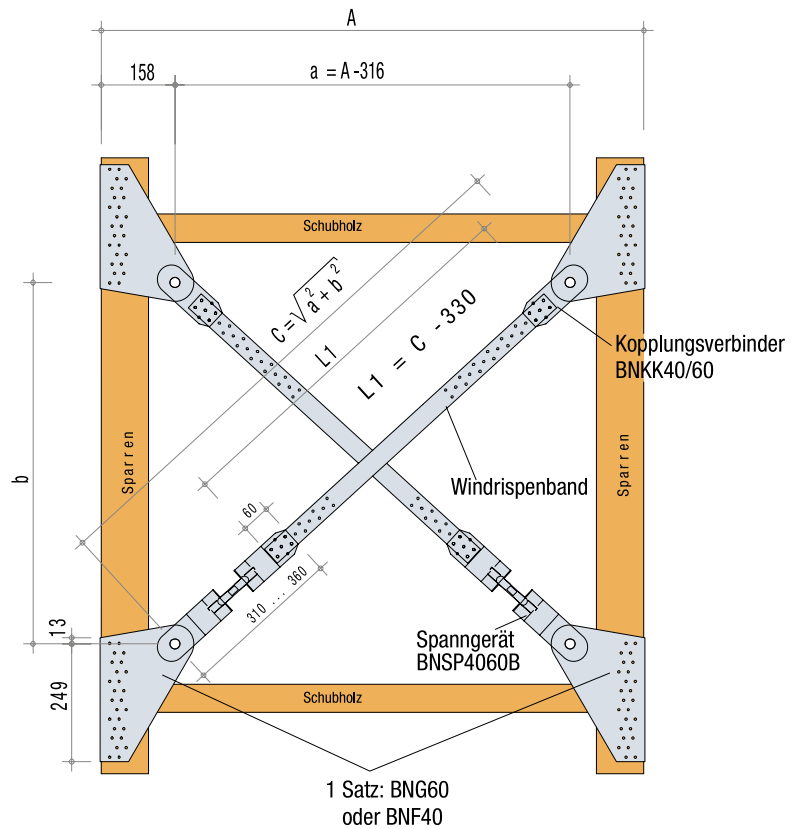
## Aussteifung – Systemübersicht

## System 1

## Spanngerät als End-Kopplung

Für eine Auskreuzung werden benötigt:

- 2 Satz BNG60 (oder BNF40)
- 2 Stück BNSP4060B
- 2 Stück Kopplungsverbinder BNKK40/60
- Windrispenband 40er oder 60er oder 80er

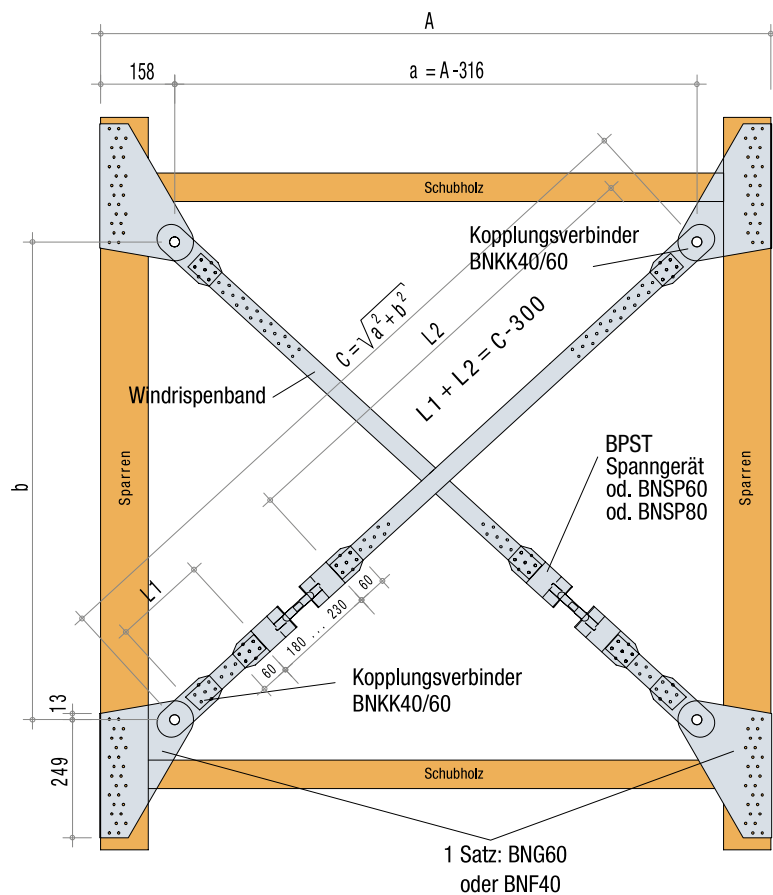


## System 2

## Spanngerät beliebig in der Auskreuzung

Für eine Auskreuzung werden benötigt:

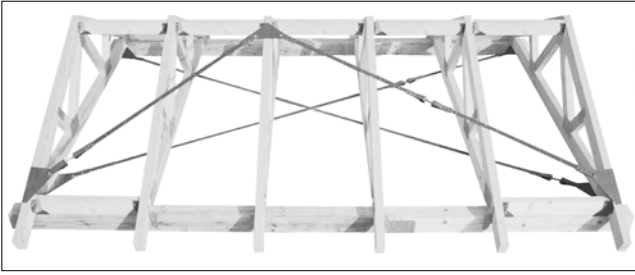
- 2 Satz BNG60 (oder BNF40)
- 2 Stück BPST (BNSP60, BNSP80)
- 4 Stück Kopplungsverbinder BNKK40/60
- Windrispenband 40er oder 60er oder 80er



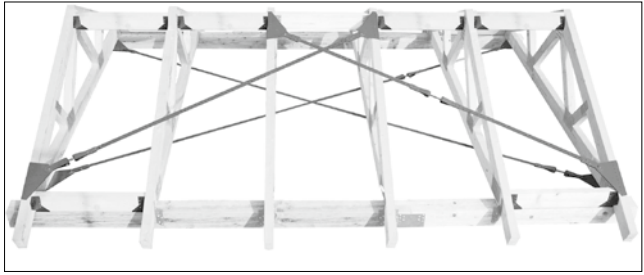
# Aussteifung – Anwendungsbeispiele

Aussteifung,  
Lochbänder

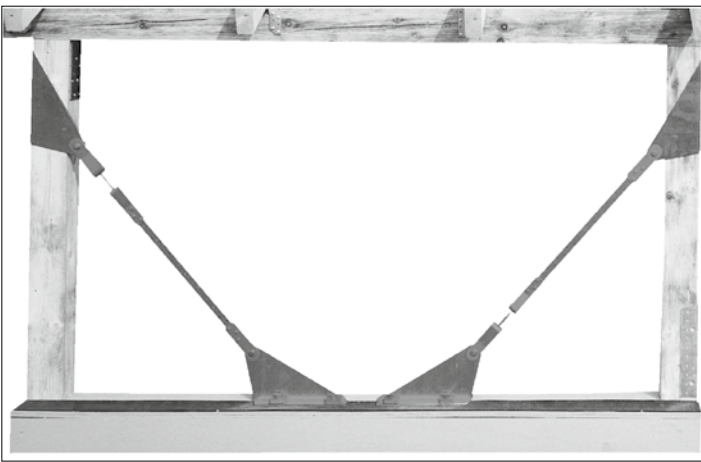
4



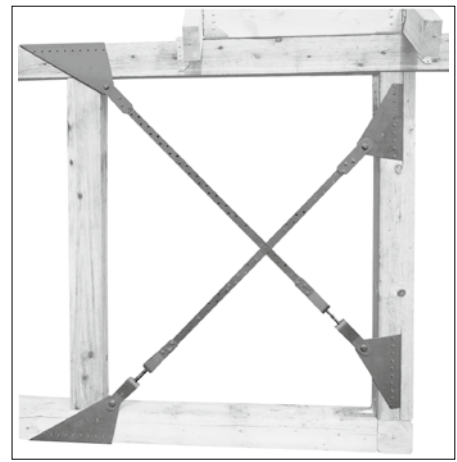
Dachaussteifung mit Bandanschlüssen BNF am Traufpunkt und Bandanschluss BNK am Firstpunkt



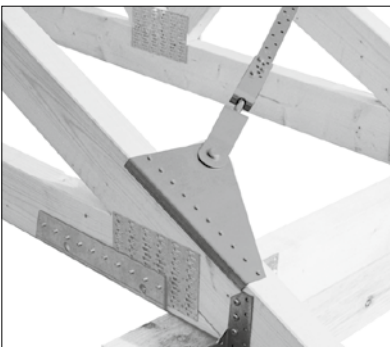
Dachaussteifung mit Bandanschlüssen BNG an Trauf- und Firstpunkten



Wandaussteifung mit Bandanschlüssen BNG an Beton und BNF an den Eckstützen

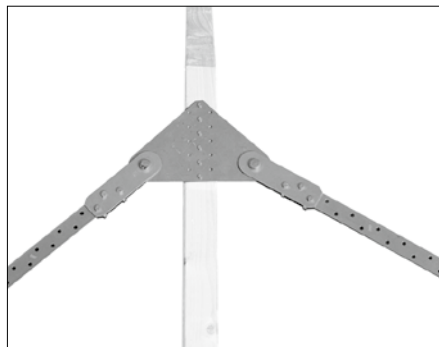


Wandaussteifung mit Bandanschlüssen BNG oder BNF



Detail am Traufpunkt:  
Bandanschluss BNF mit Spanngerät BNSPxxB.

**Befestigung:** oben



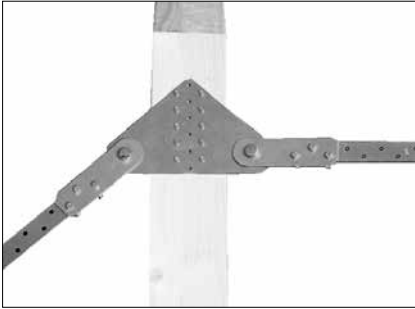
Detail am Firstpunkt:  
Bandanschluss BNK mit zwei Kopplungsverbindern BNKK.



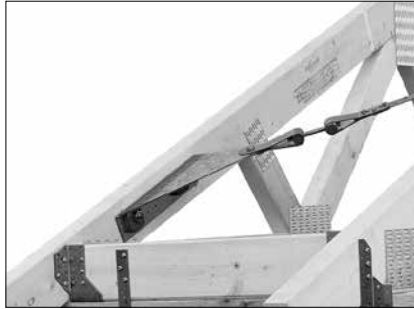
Detail am Traufpunkt:  
Bandanschluss BNG mit Spanngerät BNSPxxB.

**Befestigung:** seitlich und oben

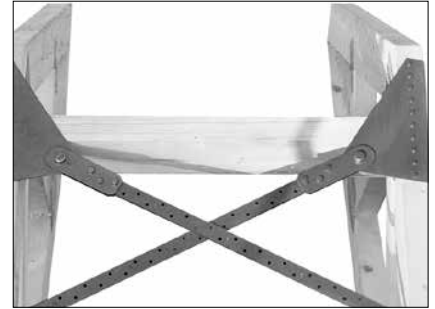
## Aussteifung – Anwendungsbeispiele



Detail am Firstpunkt:  
Bandanschluss BNF mit zwei  
Kopplungsverbindern BNKK.



Detail am Traufpunkt:  
Bandanschluss BNG mit Spanngerät  
BNSPxxB.  
**Befestigung:** seitlich mit Bolzen Sparren  
gegen Kippen durch Verblockung gesichert.



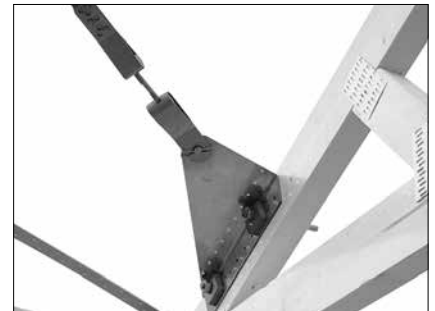
Detail am Firstpunkt:  
Bandanschluss BNF mit zwei  
Kopplungsverbindern BNKK. Sparren  
gegen Kippen durch Verblockung gesichert.



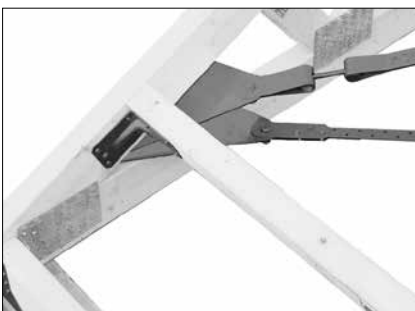
Detail am Traufpunkt:  
Bandanschluss BNF mit Spanngerät  
BNSPxxB. Von unten in Deckenebene.



Detail am Traufpunkt:  
Bandanschluss BNG an Ober- und  
Untergurt eines Nagelplattenbinders.



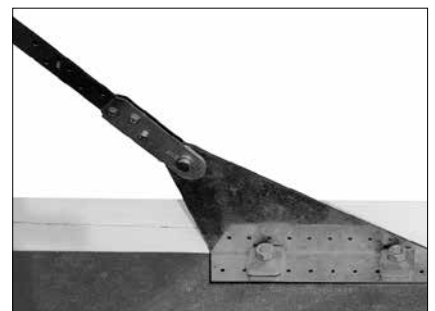
Detail am Traufpunkt:  
Bandanschluss BNG mit  
Spanngerät BNSPxxB.  
**Befestigung:** Seitlich mit Bolzen am  
Sparren.



Detail am Traufpunkt:  
Bandanschluss BNG an Ober- und Untergurt  
eines Nagelplattenbinders.



Detail an einer breiten Eckstütze:  
Bandanschluss BNF mit Kopplungsverbinder  
BNKK an Stütze. Die Abkantung wurde in die  
Stütze eingeschlitz.

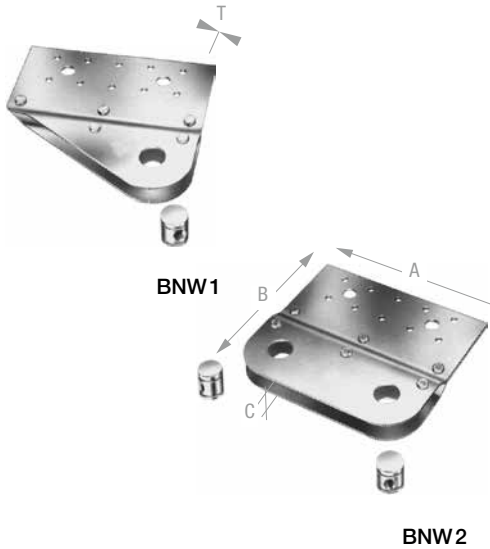


Detail am Fundament:  
Bandanschluss BNG an Beton.  
**Befestigung:** Ankerbolzen M12  
mit U-Scheibe 50x50x10

# Windverbandanschlüsse – BNW

Aussteifung,  
Lochbänder

4



BNW Windverbandanschlüsse ermöglichen einen flexiblen Anschluss von Stahldiagonalen z. B. in einer Holzhallenkonstruktion. Die Verbinders werden in die Dachträger eingeschlitz und mit Stabdübeln angeschlossen.

**Material:** Anschlussbleche: S250 GD + Z275 gemäß DIN EN10346.

**Korrosionsschutz:** 275 g/m<sup>2</sup> beidseitig - entsprechend einer Zinkschichtdicke von ca. 20 µm. Bolzen: Stahl S11SMn30 gemäß EN10277, galvanisch verzinkt.

**Befestigung:** Der Anschluss an das Holz erfolgt über 10 Stabdübel Ø8 x 140 mm. Der Zugstabanschluss erfolgt über einen Quergewindebolzen M16 im Verbinders. An diesen Bolzen werden über Adapter und Spanschlösser die Windrispenbänder oder Rundstahldiagonalen angeschlossen.

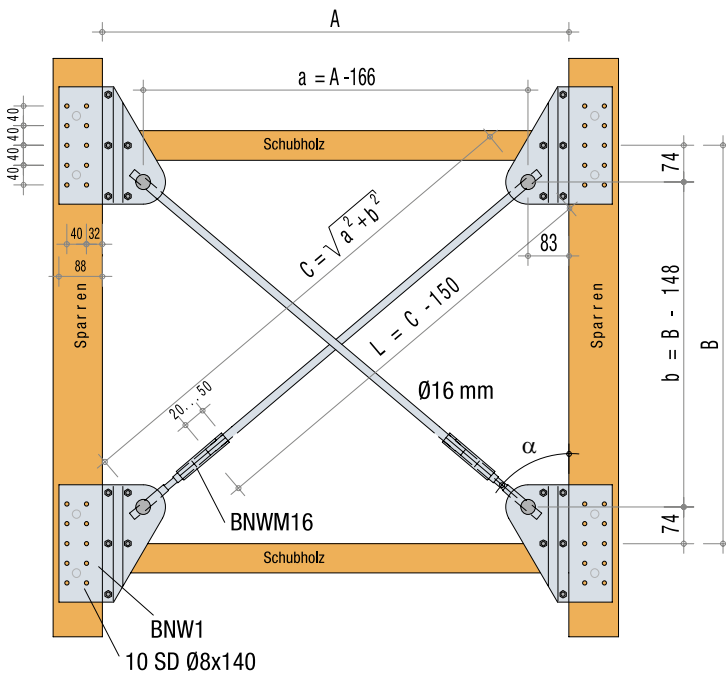
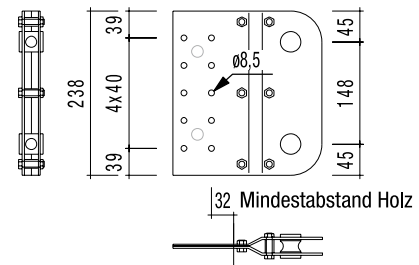
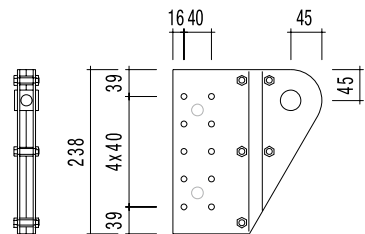


ETA-10/0440  
DoP-e10/0440

## Produktabmessungen

Tabelle 1

Art. Nr.	Maße [mm]				Löcher binderseitig		Gewindeanschluss
	A	B	C	t	Ø [mm]	Anzahl	
BNW1	238	216	40	6	8,5; 17	10; 2	M16
BNW2	238	216	40	6	8,5; 17	10; 2	M16

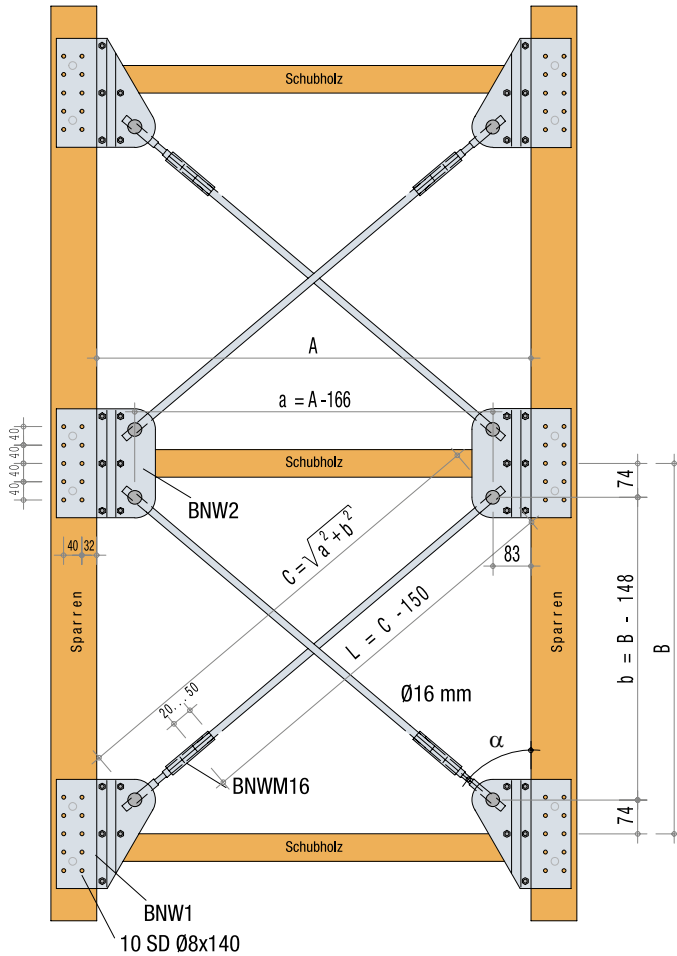


### System 1

Für eine Auskreuzung werden benötigt:

- 4 Stück BNW1
- 2 Stück BNWM16
- 40 Stück SD Ø8x140
- 2 Stück Rundstahl Ø16 mit beidseitigem Rechtsgewinde

# Windverbandanschlüsse – BNW



## System 2

Für zwei zusammenhängende Auskrenzungen werden benötigt:

- 4 Stück BNW1
- 2 Stück BNW2
- 4 Stück BNWM16
- 60 Stück SD Ø8x140
- 4 Stück Rundstahl Ø16 mit beidseitigem Rechtsgewinde

### Anwendungshinweis:

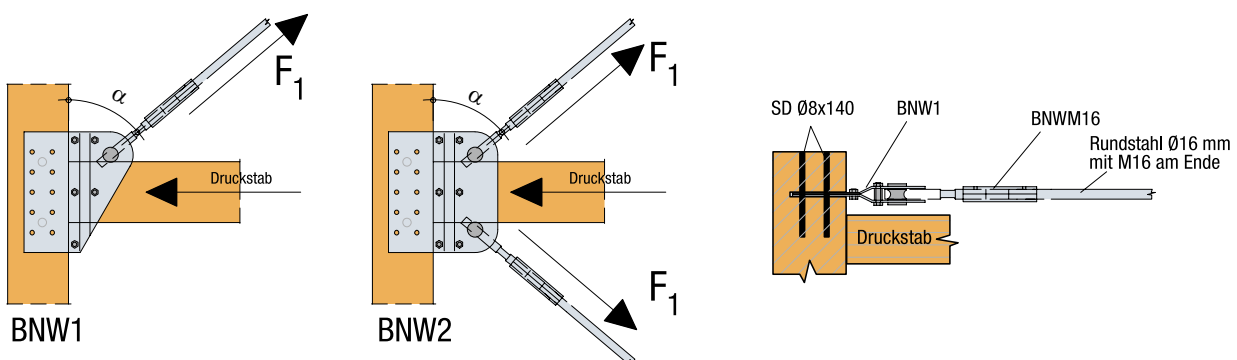
Die Quergewindebolzen der BNW1 und BNW2 besitzen immer ein M16 Rechtsgewinde. Kommen 16 mm Rundstäbe zum Einsatz, können diese an einem Ende direkt in den Verbandanschluss eingedreht werden, am anderen Ende wird der Rundstab an das Spannschloss BNWM16 (siehe Skizze und folgende Seiten) angeschlossen. Sollen 12 mm Rundstahldiagonalen verwendet werden, müssen diese an beiden Enden mit dem Spannschloss und Adapterstück BNWM12 an die Verbandanschlüsse geschraubt werden.

## Charakteristische Werte der Tragfähigkeit

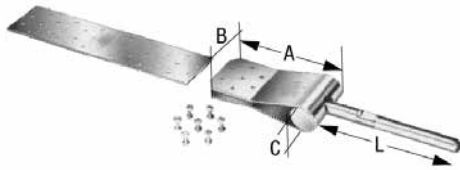
Tabelle 2

Art. Nr.	Charakteristische Werte der Tragfähigkeit $R_{1,k}$ [kN]; min von																	Stahl		
	Holz																			
	bei einem Anschlusswinkel von																			
	0°	5°	10°	15°	20°	25°	30°	35°	40°	45°	50°	55°	60°	65°	70°	75°	80°	85°	90°	
BNW1	22,8	23,4	24,1	25,1	26,4	28,1	30,2	33,0	36,6	41,5	48,2	58,2	74,0	65,5	52,9	44,5	38,6	34,3	31,0	$51,9 / k_{mod}$
BNW2	-	-	-	-	96,1	90,8	84,9	78,6	71,7	64,6	57,4	50,4	44,5	47,0	53,6	-	-	-	-	$51,9 / k_{mod}$

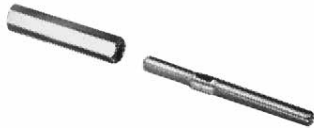
Der charakteristische Wert der Tragfähigkeit ermittelt sich aus dem Minimum der Tragfähigkeit für den Holzanschluss und der Stahltragfähigkeit. Die Werte der Tragfähigkeit für den BNW2 gelten je Zugstab, bei gleichzeitiger und nahezu gleicher Belastung. Treten die Lasten nur einseitig, oder in unterschiedlicher Größe auf, gelten für  $\alpha < 53^\circ$  die Werte für den einseitigen Anschluss BNW1. Die Stahltragfähigkeit muss auch hier in Vergleich gebracht werden. Die angegebenen Werte gelten für 8 x 140 mm Stabdübel



# Windverbandanschlüsse – BNWA / BNWM



BNWA



BNWM

BNWA Verbindungsstücke werden für die Befestigung von Windrispenband an BNW Verbandanschlüsse verwendet. Sie bestehen aus der Anschlusslasche mit Schrauben M5, einem Rundstahl mit Quergewindebohrung und einer rechts/links Gewindestange als Spannschloss. Bei Verwendung aller Schrauben ist die Tragfähigkeit dieses Windrispenbandanschlusses stets größer als die des angeschlossenen Bandes. BNWM Verbindungsstücke sind zum Anschluss von Ø12 mm bzw. Ø16 mm Rundstäben an die BNW Verbandanschlüsse geeignet. Diese bestehen aus einer 16 mm rechts/links Gewindestange und einer Spannschlossmutter.

**Material:** Anschlusslasche: S250 GD + Z275 gemäß DIN EN10346.

**Korrosionsschutz:** 275 g/m<sup>2</sup> beidseitig - entsprechend einer Zinkschichtdicke von ca. 20 µm. Gewindestäbe: S355J2G3C+C gemäß EN10278, galvanisch verzinkt. Spannmutter: Stahl 11SMn30 gemäß EN10277, galvanisch verzinkt.

**Befestigung:** Der Anschluss erfolgt durch Zusammenschrauben der Komponenten miteinander.



ETA-10/0440  
DoP-e10/0440

Aussteifung,  
Lochbänder

4

## Produktabmessungen

Tabelle 1

Art. Nr.	Abmessung [mm]				Löcher in Lasche		Gewindeanschluss
	A	B	C	L	Ø [mm]	Anzahl	
BNWA	140	60	35	165	5	7	M16

## Produktabmessungen

Tabelle 2

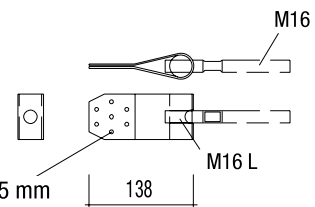
Art. Nr.	Längen [mm]		Gewindeanschluss in Spannschlossmutter	
	Gewindestange M16 li/re	Spannschlossmutter	Linksgewinde	Rechtsgewinde
BNWM 16-B	165	120	M16	M16
BNWM 12-B	165	120	M16	M12

## Charakteristische Werte der Tragfähigkeit

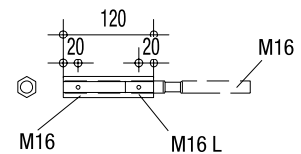
Tabelle 3

Art. Nr.	Charakteristische Werte der Tragfähigkeit $R_{1,k}$ [kN]
BNWM 16-B	51,9 / $k_{mod}$
BNWM 12-B	29,1 / $k_{mod}$

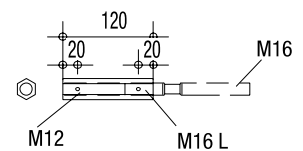
BNWA



BNWM16

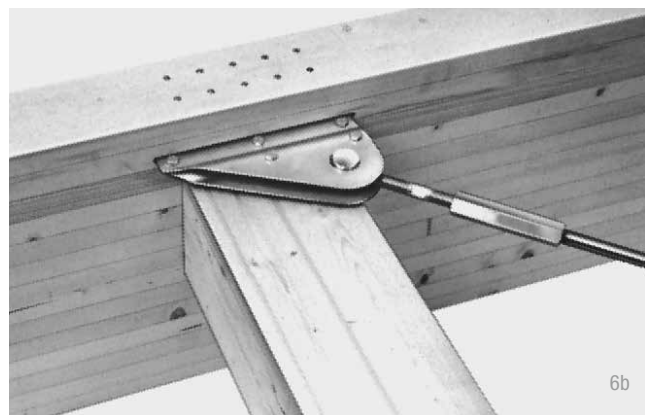
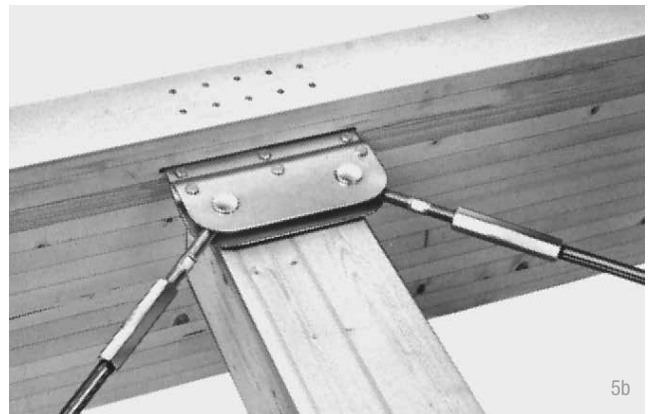
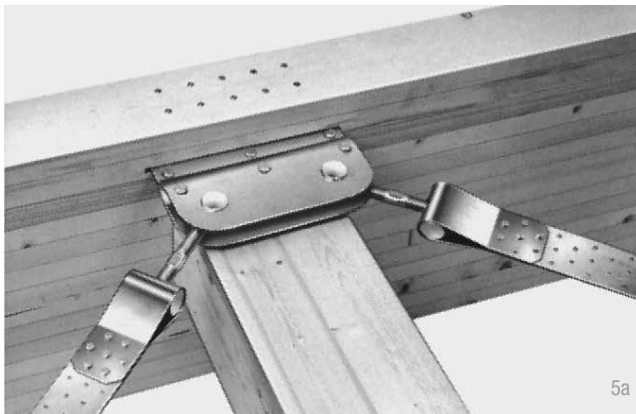
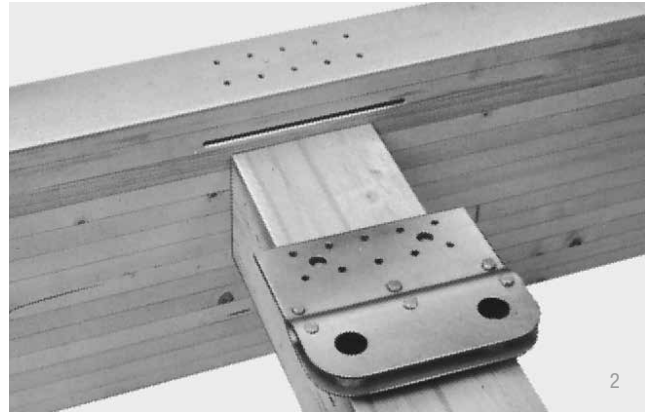


BNWM12





# Windverbandanschlüsse – Anwendungsbeispiele



C-DE-2023 ©2023 SIMPSON STRONG-TIE COMPANY INC.

Aussteifung,  
Lochbänder

4





# Lochbleche, Sparrenanschlüsse

Allgemeines.....	181
Lochbleche – NP.....	182-183
Zug- und Scherplatten – NPB.....	184-191
Sparrenfußverbinder – SF / SH.....	192-193
Sparrenhalter – SHB / SHH.....	194-195



## Allgemeines

Für NP Lochbleche gibt es viele Anwendungsmöglichkeiten, mit denen sich Anschlüsse einfach realisieren lassen. Zusammen mit Simpson Strong-Tie® CNA Kammnägeln oder CSA Schrauben dürfen alle Lochbleche als dicke Bleche gemäß EC5 + NA berechnet werden. Somit können auch für die 1,5 mm Bleche die höheren Werte der Nageltragfähigkeiten in Ansatz gebracht werden. Lochbleche können Zugkräfte übertragen. Es wird empfohlen 2 Lochbleche je Anschluss zu verwenden, wobei die Hölzer im Anschlussbereich die gleiche Dicke aufweisen müssen. Bei einseitigen Anschlüssen ist die Exzentrizität zu berücksichtigen.

**Berechnung von zugbelasteten Lochblechverbindungen**

Als charakteristische Zugfestigkeit darf für die Bleche gerechnet werden mit:

Für Stahl S250GD + Z275.:  $R_k = A_{ef} \times 297 \text{ N/mm}^2$

Der Bemessungswert ist zu errechnen mit  $\gamma = 1,3$  und der Nettoquerschnittsfläche

$A_{ef} = A \times t \times 0,75$

Auch Anschlüsse, die nicht ausschließlich auf Zug beansprucht werden, z.B. Anschlüsse von Diagonalen in Fachwerkbindern, sind mit den Lochblechen realisierbar, hier ist ein Einzelnachweis durch den Statiker erforderlich.

**Beispiel:**

Hölzer im Querschnitt 100 x 160 mm und 100 x 120 mm, gewählte Lochbleche

NP15/80/240 mit je 2 x 6 CNA4,0x50 Kammnägeln mit  $R_{lat,k} = 2,22 \text{ kN}$ .

Belastung:  $F_{1,d} = 14,5 \text{ kN}$ ; NKL.2; KLED: kurz  $\Rightarrow k_{mod} = 0,9$

Die Anzahl der Nägel in dem unteren Holz ist mit  $n_{ef}$ , EC5; (8.17), zu bestimmen.

Das  $n_{ef}$  bezieht sich dabei auf die wirksame Nagelanzahl in einer Reihe.

$n_{ef} = 2 \times 2 \times 3^{0,85} = 10,2$

**Nachweis Nägel:**  $R_{1,d} = 10,2 \times 2,22 \text{ kN} \times 0,9 / 1,3 = 15,7 \text{ kN}$

Nachweis Lochblech (2 Stück)

$A_{ef} = 2 \times 80 \times 1,5 \times 0,75 = 180 \text{ mm}^2$

$R_{1,BI,d} = 180 \times 297 \text{ N/mm}^2 / 1,3 = 41,2 \text{ kN}$

**Nachweis CNA Kammnägeln:**  $\frac{14,5}{15,7} = 0,92 \leq 1,0 \Rightarrow \text{Ok}$

**Nachweis:**  $\frac{14,5}{41,2} = 0,35 \leq 1,0 \Rightarrow \text{Ok}$

Querzugnachweis nach EC5 8.1.4

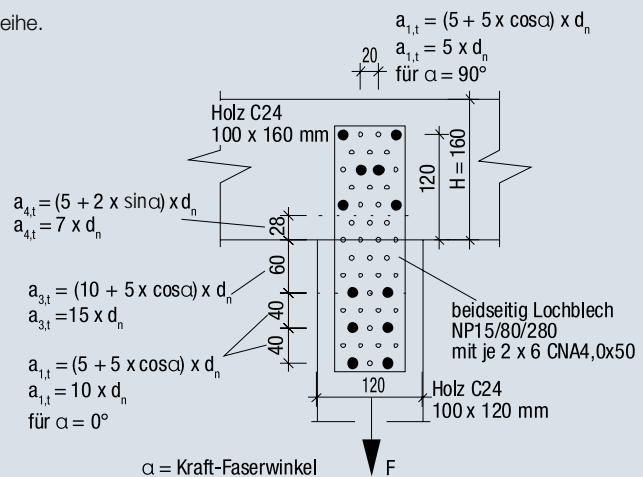
Im querliegenden Holz 100 x 160 mm ist der oberste Nagel im Abstand zum belasteten

Rand von 120 mm angeordnet.  $h_e = 120 \text{ mm}$ ;  $h = 160 \text{ mm}$ ;  $b = 100 \text{ mm}$

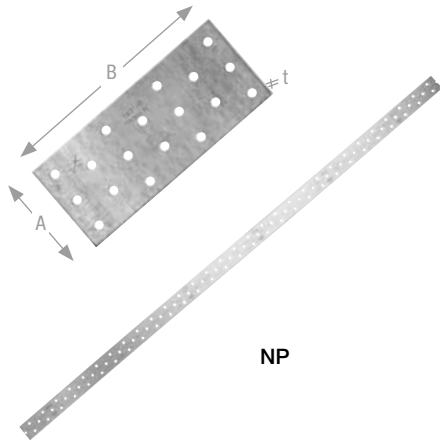
$$F_{90,RK} = 14 \times b \times \sqrt{\frac{h_e}{1 - \frac{h_e}{h}}} = 30672 \text{ N} = 30,7 \text{ kN}$$

Siehe auch EC5; NA 6.8.2.

Das Nagelbild ist symmetrisch zur Wirkungslinie der Kraft anzuordnen.



# Lochbleche – NP



NP Lochbleche und Lochblechstreifen werden aus sendzimirverzinkten Blechen in den Dicken 1,5 mm, 2,0 mm, 2,5 mm und 3,0 mm hergestellt. Der Lochdurchmesser beträgt 5 mm.

**Material:** Stahlsorte: S250 GD + Z275 gemäß DIN EN10346.

**Korrosionsschutz:** 275 g/m<sup>2</sup> beidseitig - entsprechend einer Zinkschichtdicke von ca. 20 µm.

**Befestigung:** Der Anschluss an das Holz erfolgt mit CNA4,0xℓ Kammnägeln oder CSA5,0xℓ Schrauben.



EN 14545  
DoP-h10/0005



Diverse  
Größen



Einige  
Typen



Lochbleche,  
Sparrenanschlüsse

5

## Produktabmessungen

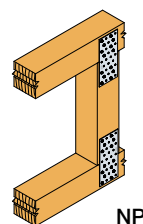
Tabelle 1

Art. Nr.	Abmessung [mm]			Löcher Ø			
	A	B	t				
NP15/40/120	40	120	1,5	5			
NP15/40/160		160					
NP15/40/360		360					
NP15/60/140	60	140	1,5	5			
NP15/60/160		160					
NP15/60/180		180					
NP15/60/200		200					
NP15/60/220		220					
NP15/60/240		240					
NP15/60/300		300					
NP15/60/420		420					
NP15/60/500		500					
NP15/80/100		80			100	1,5	5
NP15/80/140	140						
NP15/80/200	200						
NP15/80/220	220						
NP15/80/240	240						
NP15/80/260	260						
NP15/80/300	300						
NP15/80/380	380						
NP15/80/420	420						
NP15/100/180	100		180	1,5	5		
NP15/100/200		200					
NP15/100/240		240					
NP15/100/300		300					
NP15/100/380	100	380	1,5	5			
NP15/120/220		120			220	1,5	5
NP15/120/240					240		
NP15/120/300					300		
NP15/120/340	340						
NP15/120/380	380						

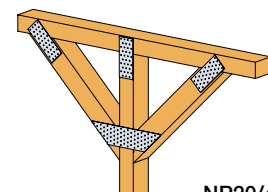
## Produktabmessungen

Tabelle 2

Art. Nr.	Abmessung [mm]			Löcher Ø
	A	B	t	
NP15/140/140	140	140	1,5	5
NP15/140/180		180		5
NP15/140/200		200		5
NP15/140/220		220		5
NP15/140/260		260		5
NP15/140/300		300		5
NP15/160/180	160	180	1,5	5
NP15/160/220		220		5
NP15/160/240		240		5
NP15/160/340		340		5
NP15/160/380		380		5
NP15/160/400		400		5
NP15/160/420		420		5
NP15/180/180	180	180	1,5	5
NP15/200/260	200	260	1,5	5
NP15/220/220	220	220	1,5	5
NP15/220/260		260		5
NP15/220/300		300		5
NP15/240/180	240	180	1,5	5
NP15/240/220		220		5
NP15/240/260		260		5
NP15/240/300		300		5
NP15/260/260	260	260	1,5	5
NP15/280/220	280	220	1,5	5
NP15/280/260		260		5
NP15/280/300		300		5



NP



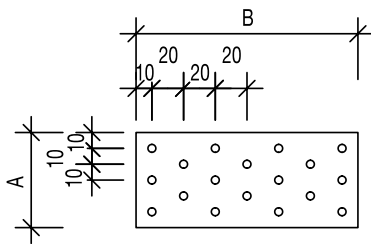
NP20/40/120

# Lochbleche – NP

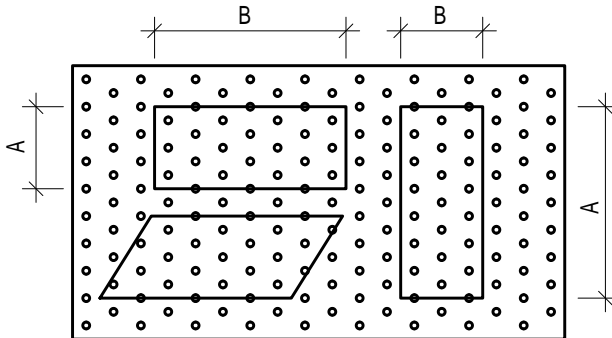
## Produktabmessungen

Tabelle 3

Art. Nr.	Abmessung [mm]			Löcher Ø
	A	B	t	
NP20/40/120	40	120	2,0	5
NP20/40/160		160		5
NP20/50/200	50	200	2,0	5
NP20/60/140	60	140	2,0	5
NP20/60/200		200		5
NP20/60/240		240		5
NP20/80/200	80	200	2,0	5
NP20/80/240		240		5
NP20/80/300		300		5
NP20/100/140	100	140	2,0	5
NP20/100/200		200		5
NP20/100/240		240		5
NP20/100/260		260		5
NP20/100/300		300		5
NP20/100/400		400		5
NP20/100/500		500		5
NP20/120/200		120		200
NP20/120/240	240		5	
NP20/120/260	260		5	
NP20/120/300	300		5	
NP20/120/400	400		5	
NP20/140/400	140		400	2,0
NP20/160/300	160	300	2,0	5
NP20/160/400		400		5
NP20/200/300	200	300	2,0	5



Zuschnittmuster für Lochbleche



## Produktabmessungen

Tabelle 4

Art. Nr.	Abmessung [mm]			Löcher Ø
	A	B	t	
NP20/40/1200	40	1200	2,0	5
NP20/60/1200	60	1200	2,0	5
NP20/80/1200	80	1200	2,0	5
NP20/100/1200	100	1200	2,0	5
NP20/120/1200	120	1200	2,0	5
NP20/140/1200	140	1200	2,0	5
NP20/160/1200	160	1200	2,0	5
NP20/200/1200	200	1200	2,0	5
NP20/220/1200-B	220	1200	2,0	5
NP20/240/1200-B	240	1200	2,0	5
NP20/260/1200-B	260	1200	2,0	5
NP20/280/1200-B	280	1200	2,0	5
NP20/300/1200-B	300	1200	2,0	5
NP25/40/1200-B	40	1200	2,5	5
NP25/60/1200-B	60	1200	2,5	5
NP25/80/1200	80	1200	2,5	5
NP25/100/1200-B	100	1200	2,5	5
NP25/120/1200-B	120	1200	2,5	5
NP25/140/1200	140	1200	2,5	5
NP25/160/1200	160	1200	2,5	5
NP25/180/1200-B	180	1200	2,5	5
NP25/200/1200-B	200	1200	2,5	5
NP25/220/1200-B *	220	1200	2,5	5
NP25/240/1200-B *	240	1200	2,5	5
NP25/260/1200-B *	260	1200	2,5	5
NP25/300/1200-B	300	1200	2,5	5
NP20/620/1240	620	1240	2,0	5
NP25/620/1240	620	1240	2,5	5
NP30/620/1240	620	1240	3,0	5

\* keine Lagerware

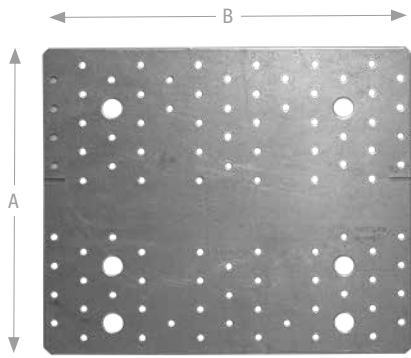
### Anwendungshinweis:

Lochbleche sind für vielfältige Einsatzzwecke geeignet. Bei Bedarf fertigen wir Lochbleche in Sondergrößen und Formen nach Ihren Vorgaben. Für eine korrekte Preis Anfrage sind vermaßte Skizzen/ Zeichnungen notwendig.

### Bitte beachten:

Die Lochblechgröße wird mit den Abmessungen A x B x t festgelegt. A und B bestimmen neben der Größe die Richtung des Lochbildes, t beschreibt die Blechdicke.

# Zug- und Scherplatten – NPB



NPB255

NPB Platten wurden vorrangig zur Anwendung mit Brettsperrholz entwickelt und sind sehr gut zur Aufnahme von größeren Zug- bzw. Scherkräften an Bauteilstößen geeignet.

**Material:** Stahlsorte: S250 GD + Z275 gemäß DIN EN10346.

**Korrosionsschutz:** 275 g/m<sup>2</sup> beidseitig - entsprechend einer Zinkschichtdicke von ca. 20 µm.

**Befestigung:** Der Anschluss an das Holz erfolgt mit CNA4,0xℓ Kammnägeln, CSA5,0xℓ Schrauben oder ZYKT39 Verbindern. Zur Befestigung an Beton werden Ankerbolzen M12 oder M16 verwendet.



ETA-06/0106  
DoP-e06-0106

Lochleche, Sparrenanschlüsse

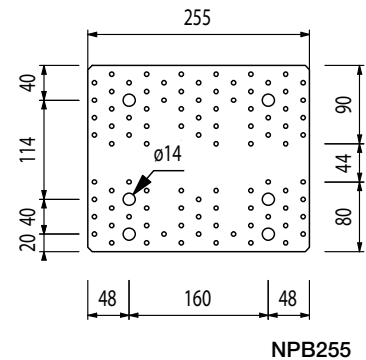
5

## Produktabmessungen

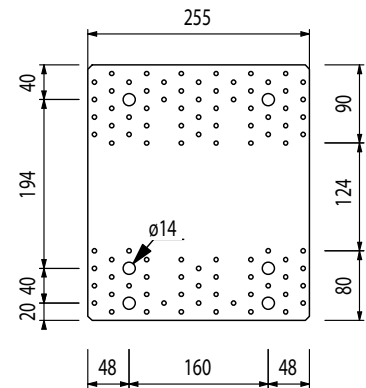
Tabelle 1

Art. Nr.	Abmessung [mm]			Löcher			
	A	B	t	Bereich oben		Bereich unten	
				Ø	Anzahl	Ø	Anzahl
NPB255	214	255	3,0	5	52	5	41
				14	2	14	4
NPB255S0	294	255	3,0	5	56	5	41
				14	2	14	4
NPB60400	60	400	2,0	5	49	-	-
				13	1	-	-
NPB100540	100	540	3,0	5	26	5	28
				17 <sup>1)</sup>	2	14	2
NPB140540	140	540	3,0	5	36	5	36
				17 <sup>1)</sup>	2	17	2
NPB20100200	100	200	2,0	5	45	-	-
NPB30200300	200	300	3,0	5	143	-	-

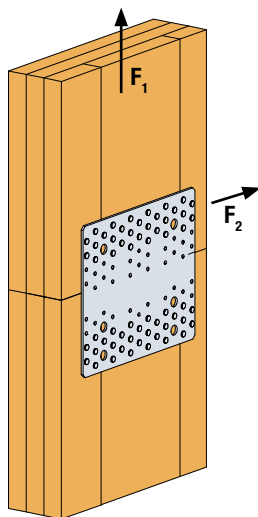
<sup>1)</sup> Schlüsselloch passend für ZYKT39



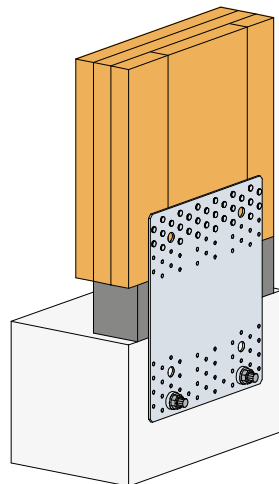
NPB255



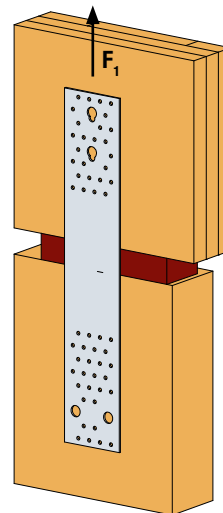
NPB255S0



NPB255



NPB255S0

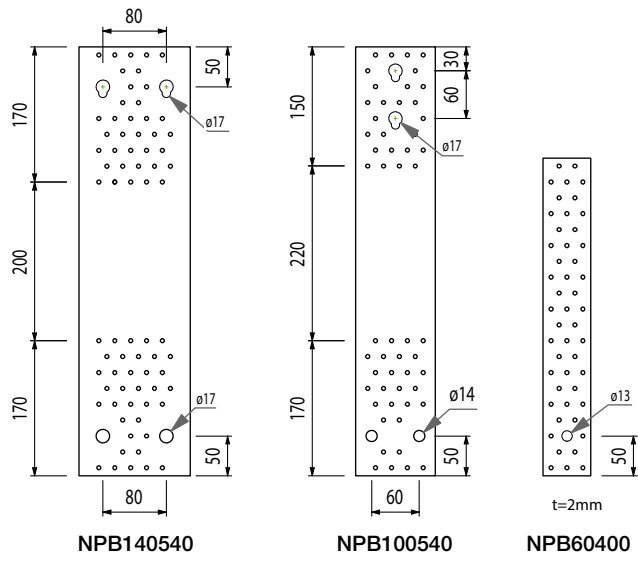


NPB140540

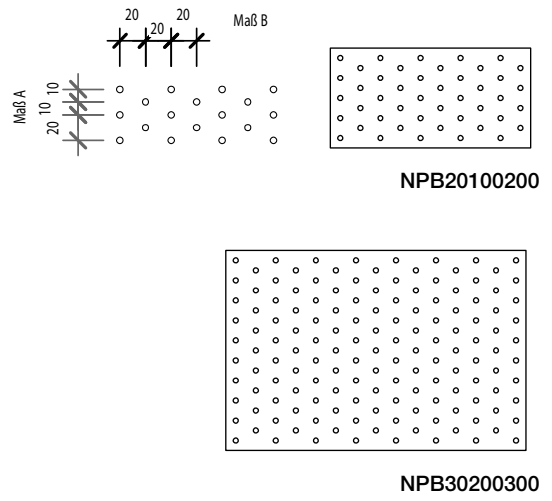


# Zug- und Scherplatten – NPB

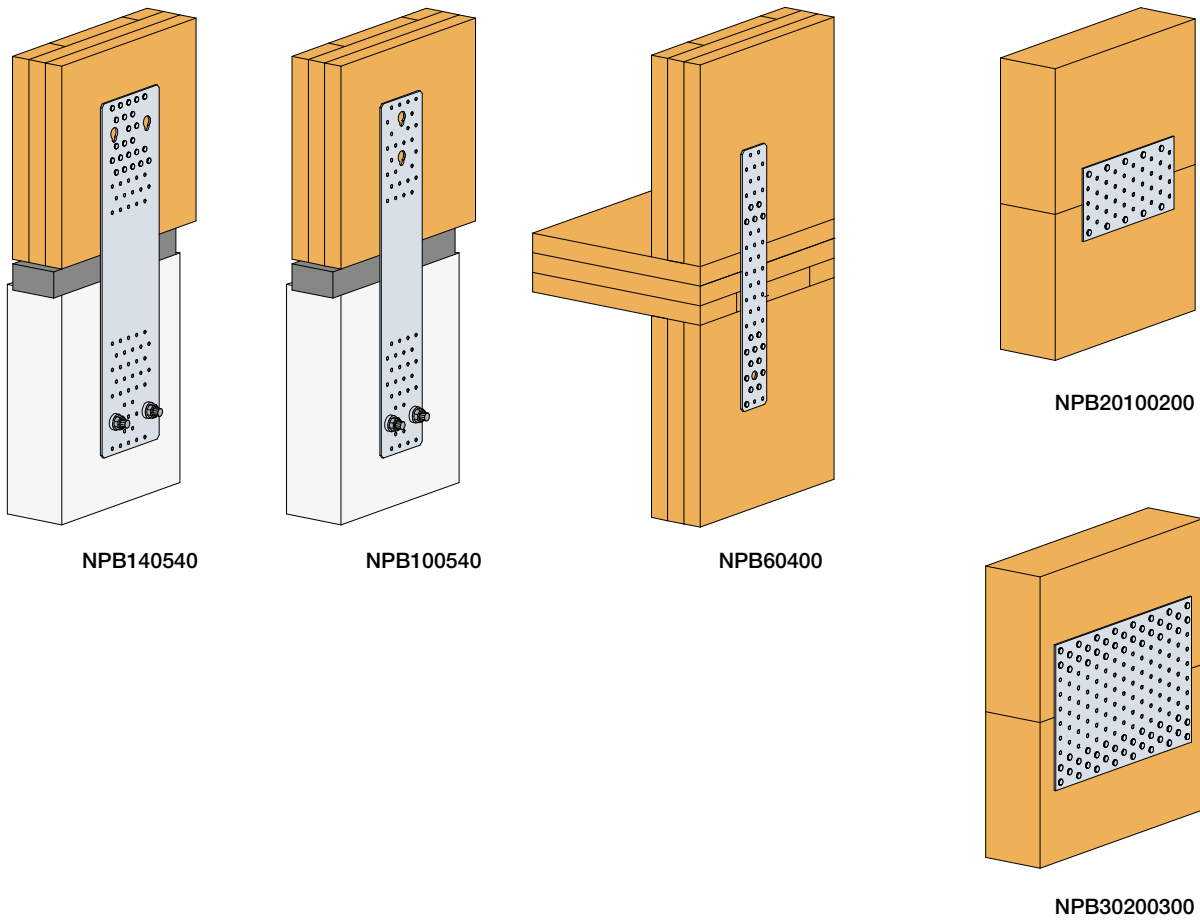
## Positionen der Bolzenlöcher und Lochbilder



## Ausrichtung Lochbild $\phi 5\text{ mm}$



## Anwendungsbeispiele



# Zug- und Scherplatten – NPB

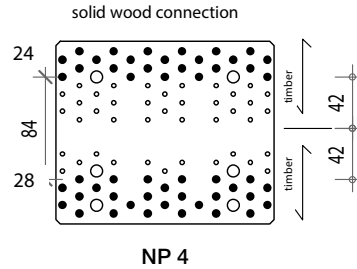
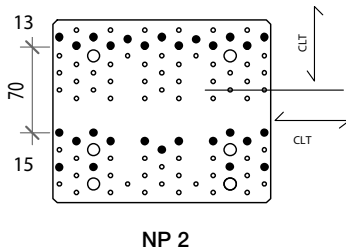
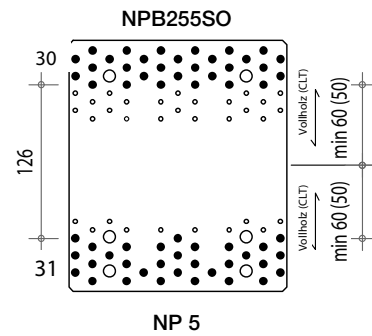
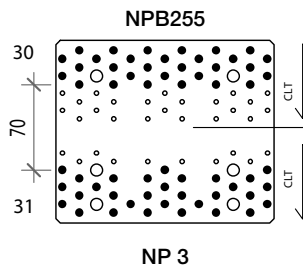
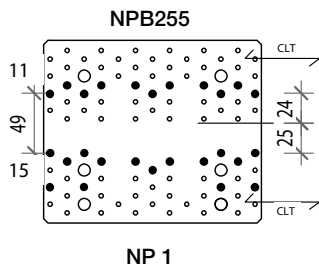
## Anschlussbilder Holz an Holz

### Anwendungshinweise:

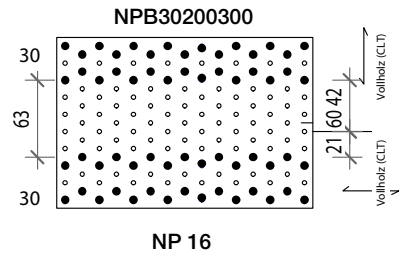
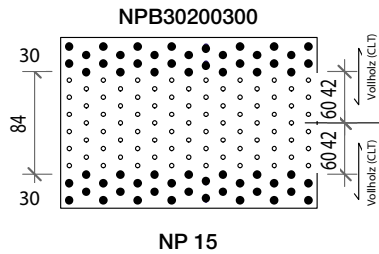
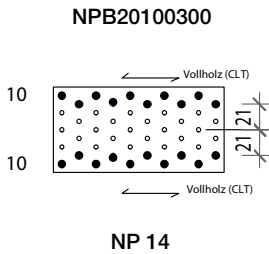
Die aufgeführten Anschlussbilder berücksichtigen die Anforderungen der Verbindungsmittel an die Mindestrandabstände beanspruchter Hirnholzenden bzw. beanspruchter Ränder quer zur Faser. Anschlussbilder, die für Hölzer mit beanspruchtem Hirnholzende geeignet sind, können auch für Hölzer mit beanspruchtem Rand quer zur Faser eingesetzt werden. Die entsprechenden Anschlussbilder dürfen gemäß ETA-06/0106 gleichermaßen für CLT und Nadelvollholz verwendet werden.

Frei wählbare Nagelanschlüsse sind mit mindestens 4 Nägeln anzuschließen.

Verschiebungsmodulwerte kser können der ETA-06/0106 entnommen werden.



Faserrichtung  
CLT:Faserrichtung Decklamelle



## Zug- und Scherplatten – NPB

## Statische Werte- Anschlüsse Holz an Holz

## Charakteristische Werte der Tragfähigkeit

Tabelle 2

Art. Nr.	Anschluss bild NP	Verbindungsmittel <sup>1)</sup>			Charakteristische Werte der Tragfähigkeit [kN] Anschluss mit CNA-Nägeln oder CSA-Schrauben 1 NPB Platte je Anschluss <sup>3)</sup>	
		Typ	Anzahl		R <sub>1,k</sub>	R <sub>2/3,k</sub>
			Bereich A	Bereich B		
NPB255	1	CNA4,0x50	11	15	23,9	20,8
		CSA5,0x50			27,6	24,0
NPB255	2	CNA4,0x50	13	15	28,3	19,4
		CSA5,0x50			32,6	22,3
NPB255	3	CNA4,0x50	30	31	66,6	34,0
		CSA5,0x50			78,9	40,2
NPB255	4	CNA4,0x50	24	28	53,3	27,8
		CSA5,0x50			63,1	32,9
NPB255S0	5	CNA4,0x50	30	31	66,5	25,0
		CSA5,0x50			78,9	29,7
NPB20100200	14	CNA4,0x50	10	10	22,2	15,8
		CSA5,0x50			26,3	18,7
NPB30200300	15	CNA4,0x50	30	30	66,5	33,1
		CSA5,0x50			78,9	39,2
NPB30200300	16	CNA4,0x50	30	30	66,5	35,5
		CSA5,0x50			78,9	42,1
NPB60400	Nagelbild frei wählbar	CNA4,0x50	20	21	min (26,7 /k <sub>mod</sub> ; 44,4)	-
		CSA5,0x50	20	21	min (26,7 /k <sub>mod</sub> ; 52,6)	
		CNA4,0x ℓ CSA5,0x ℓ	≤ 20	≤ 22	min (26,7 /k <sub>mod</sub> ; n × R <sub>lat</sub> ) <sup>2)</sup>	
NPB100540	Nagelbild frei wählbar	CNA4,0x50	26	28	min (71,3 /k <sub>mod</sub> ; 57,7)	-
		CSA5,0x50	26	28	min (71,3 /k <sub>mod</sub> ; 68,4)	
		CNA4,0x ℓ CSA5,0x ℓ	≤ 26	≤ 28	min (71,3 /k <sub>mod</sub> ; n × R <sub>lat</sub> ) <sup>2)</sup>	
NPB140540	Nagelbild frei wählbar	CNA4,0x50	36	36	min (102,5 /k <sub>mod</sub> ; 79,9)	-
		CSA5,0x50	36	36	min (102,5 /k <sub>mod</sub> ; 94,7)	
		CNA4,0x ℓ CSA5,0x ℓ	≤ 37	≤ 36	min (102,5 /k <sub>mod</sub> ; n × R <sub>lat</sub> ) <sup>2)</sup>	

<sup>1)</sup> Die erf. Randabstände der Verbindungsmittel und Faserverläufe der Hölzer sind zu beachten

<sup>2)</sup> R<sub>lat</sub> = Abscherwert der gewählten CNA Nägel oder CSA Schrauben

<sup>3)</sup> Die anzuschließenden Bauteile müssen gegen Verdrehen gesichert sein

Bei Belastungsüberlagerung muss die nachstehende Gleichung erfüllt sein:

$$\sqrt{\left(\frac{F_{1,d}}{R_{1,d}}\right)^2 + \left(\frac{F_{2/3,d}}{R_{2/3,d}}\right)^2} \leq 1$$

## Zug- und Scherplatten – NPB

## Statische Werte- Anschlüsse mit ZYKT an CLT mit verschieblicher Zwischenschicht

Für Anschlüsse von Zugblechen an Vollholz, BSH und CLT sind Simpson ZYKT Verbinder mit den zugehörigen SSH Schrauben, die unter einem Winkel von 30° zur Wandoberfläche eingedreht werden, gut geeignet. Besonders bei Tragwerken mit einer verschieblichen Zwischenschicht, spielt der ZYKT seine Vorteile aus. Mit diesen Verbindern wird die Zwischenschicht nur auf Druck beansprucht während die Schrauben ausschließlich auf Zug belastet werden, die Richtung, in der sie leistungsstark sind.

Die Berechnung der ZYKT in Tabelle 3 erfolgt gem. ETA-20/1071.

Die Berechnung der Auszugswerte für die SSH Schrauben erfolgt gemäß den Veröffentlichungen von Blaß, Uibel und Bejtka:

Holzbau Kalender 2004 - Selbstbohrende Holzschrauben und ihre Anwendungsmöglichkeiten und Bemessungsvorschläge für Verbindungsmittel in Brettsperrholz – Uni Karlsruhe

und Tragfähigkeit von stiftförmigen Verbindungsmitteln in Brettsperrholz – Uni Karlsruhe

sowie von Wallner-Novak, Brettsperrholz Bemessung II proHOLZ

## Charakteristische Werte der Tragfähigkeit

Tabelle 3

Art. Nr.	Verbindungsmittel <sup>1)</sup>				Charakteristische Werte der Tragfähigkeit [kN] Anschluss mit 2x ZYKT39 mit Zwischenschicht <sup>3)</sup> 1 NPB Platte je Anschluss <sup>4)</sup> $R_{t,k}$
	Bereich A		Bereich B		
	Typ <sup>2)</sup>	Anzahl	Typ	Anzahl	
NPB100540	ZYKT39	2	CNA4,0x ℓ CSA5,0x ℓ	≤ 28	$\min$ von: $65,0 / k_{mod}$ ; $R_{k,ZYKT}^{3)}$ ; $n \times R_{lat}^{5)}$
	ZYKT39	2	Ankerbolzen Ø 12 mm	2	$\min$ von: $56,8 / k_{mod}$ ; $R_{k,ZYKT}^{3)}$
NPB140540	ZYKT39	2	CNA4,0x ℓ CSA5,0x ℓ	≤ 36	$\min$ von: $102,5 / k_{mod}$ ; $R_{k,ZYKT}^{3)}$ ; $n \times R_{lat}^{5)}$
	ZYKT39	2	Ankerbolzen Ø 16 mm	2	$\min$ von: $82,4 / k_{mod}$ ; $R_{k,ZYKT}^{3)}$

<sup>1)</sup> Die erf. Randabstände der Verbindungsmittel und Faserverläufe der Hölzer sind zu beachten

<sup>2)</sup> Mindestholzdicke für ZYKT39 = 95 mm

<sup>3)</sup> Bei Zwischenschichten,  $t_{zw}$  bis 4 mm Dicke, gilt  $R_{k,ZYKT} = 9,95$  kN, je 1 mm dickerer Zwischenschicht  $t_{zw}$  muss  $R_{k,ZYKT}$  um 0,13 kN reduziert werden

<sup>4)</sup> Die anzuschließenden Bauteile müssen gegen Verdrehen gesichert sein

<sup>5)</sup>  $R_{lat}$  = Abscherwert der gewählten CNA Nägel oder CSA Schrauben

## Bemessungsbeispiel – NPB

## Bemessungsbeispiel NPB100540 + ZYKT39

Anschluss einer CLTWandtafel  $d = 100$  mm an eine Betonaufkantung, (CLTAufbau ist 5lagig 20/20/20/20/20; Faserverlauf der Decklage ist senkrecht) CLT-Wandtafel verkleidet mit einer verschiebblichen Dreischichtplatte  $t_{zw} = 16$  mm

Gewählter Verbinder:

1 Stück NPB100540 mit 2 × ZYKT39 und zugehöriger SST Schrauben  $6,0 \times 200$  mm und 2 × Bolzenanker  $\varnothing 16$  mm (Die unter  $30^\circ$  eingedrehten SSH Schrauben erfassen mindestens 3 Brettlagen)

**Belastung:**

Es wirkt eine Zugkraft mit  $F_{1,d} = 5,2$  kN; NKL.2; KLED: kurz  $\Rightarrow k_{mod} = 0,9$

Werte aus Tabelle 3:

$$R_{1,k} = \min \left\{ \frac{56,8 / k_{mod}}{R_{k,ZYKT}} \right\}$$

**Berücksichtigung der Zwischenschicht:**

$R_{k,ZYKT} = 9,95$  kN bis  $t_{zw} = 4$  mm

vorh.  $t_{zw} = 16$  mm  $\Rightarrow 16 - 4 = 12 \Rightarrow$  Abminderung:  $12 \times 0,13$  kN = 1,56 kN

$R_{k,ZYKT} = 9,95 - 1,56 = 8,4$  kN bei  $t_{zw} = 16$  mm

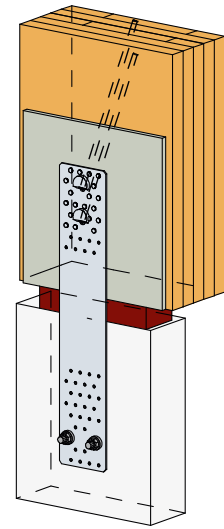
$$R_{1,k} = \min \left\{ \frac{56,8 / 0,9}{8,4} \right\} = 8,4 \text{ kN}$$

$R_{1,d} = 8,4 \times 0,9 / 1,3 = 5,8$  kN

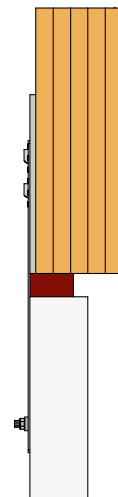
Nachweis:

$$\frac{F_{1,d}}{R_{1,d}} \leq 1,0 \quad \frac{5,2}{5,8} = 0,9 \Rightarrow \leq 1,0 \quad \text{OK}$$

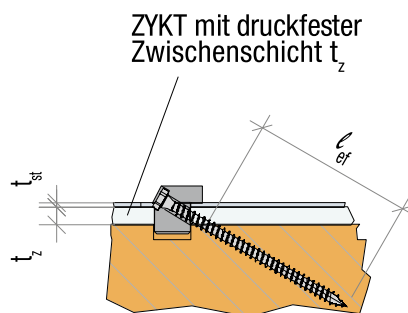
Die Verankerung im Beton ist separat nachzuweisen.



NPB100540



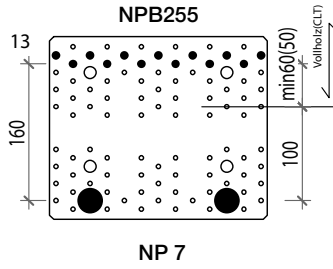
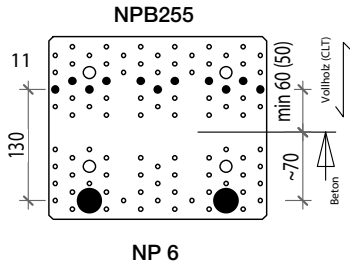
NPB100540



$$l_{ef} = l - (t_{st} + t_z) \times 2$$

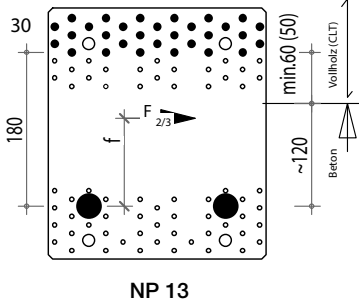
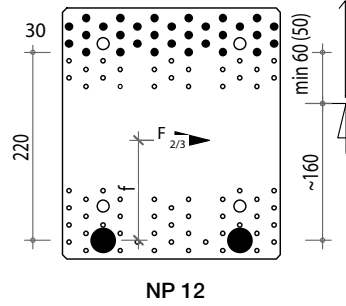
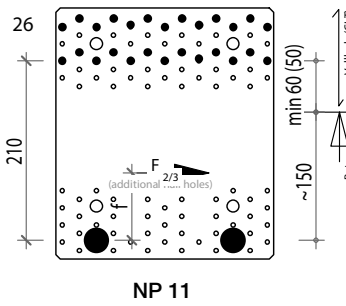
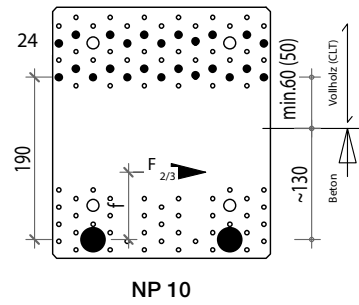
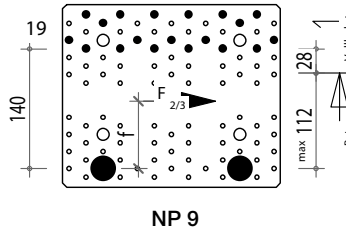
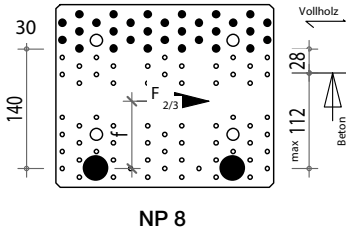
Ermittlung von  $l_{ef}$

Anschlussbilder Holz an Beton



↔  
Faserrichtung  
CLT: Faserrichtung Decklamelle

NPB255SO



## Zug- und Scherplatten – NPB

## Statische Werte- Anschlüsse Holz an Beton

## Charakteristische Werte der Tragfähigkeit

Tabelle 4

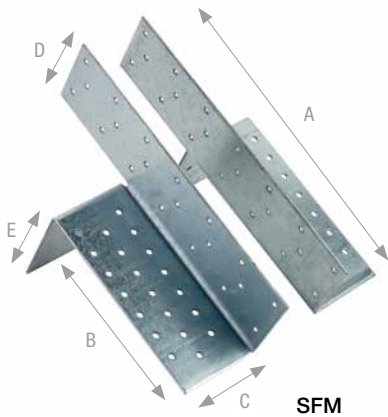
Art. Nr.	Anschluss- bild	Verbindungsmittel <sup>1)</sup>				Charakteristische Werte der Tragfähigkeit [kN] Anschluss mit CNA-Nägeln oder CSA-Schrauben und Ankerbolzen - 1 NPB Platte je Anschluss <sup>2)</sup>		Hebelarm f <sup>4)</sup> [mm]
		Bereich A		Bereich B		R <sub>1,k</sub>	R <sub>2/3,k</sub>	
		Typ	Anzahl	Typ	Anzahl			
NPB255	NP6	CNA4,0x50	11	Ankerbolzen Ø 12 mm	2	23,9	20,8	120
		CSA5,0x50				27,6	24,0	
NPB255	NP7	CNA4,0x50	13		2	min (37,1 /k <sub>mod</sub> ; 28,9)	min (21,1 /k <sub>mod</sub> ; 19,3)	115
		CSA5,0x50			min (37,1 /k <sub>mod</sub> ; 34,2)	min (21,1 /k <sub>mod</sub> ; 22,9)		
NPB255	NP8	CNA4,0x50	30		2	min (37,1 /k <sub>mod</sub> ; 66,6)	min (27,8 /k <sub>mod</sub> ; 28,4)	70
		CSA5,0x50			min (37,1 /k <sub>mod</sub> ; 78,9)	min (27,8 /k <sub>mod</sub> ; 33,7)		
NPB255	NP9	CNA4,0x50	19		2	min (37,1 /k <sub>mod</sub> ; 42,2)	min (21,1 /k <sub>mod</sub> ; 24,0)	100
		CSA5,0x50			min (37,1 /k <sub>mod</sub> ; 50,0)	min (21,1 /k <sub>mod</sub> ; 28,4)		
NPB255S0	NP10	CNA4,0x50	24		2	52,2	22,2	120
		CSA5,0x50			60,2	25,6		
NPB255S0	NP11	CNA4,0x50	26	2	56,6	21,5	120	
		CSA5,0x50		65,3	24,8			
NPB255S0	NP12	CNA4,0x50	30	2	min (37,1 /k <sub>mod</sub> ; 66,6)	min (27,8 /k <sub>mod</sub> ; 21,3)	115	
		CSA5,0x50		min (37,1 /k <sub>mod</sub> ; 78,9)	min (27,8 /k <sub>mod</sub> ; 25,2)			
NPB255S0	NP13	CNA4,0x50	30	2	min (37,1 /k <sub>mod</sub> ; 66,6)	min (23,2 /k <sub>mod</sub> ; 25,5)	100	
		CSA5,0x50		min (37,1 /k <sub>mod</sub> ; 78,9)	min (23,1 /k <sub>mod</sub> ; 30,2)			
NPB60400	Nagelbild frei wählbar	CNA4,0x50	20	Ankerbolzen Ø 12 mm	1	min (20,6 /k <sub>mod</sub> ; 44,4)	-	-
		CSA5,0x50	20			min (20,6 /k <sub>mod</sub> ; 52,6)		
		CNA4,0x ℓ CSA5,0x ℓ	≤ 20			min (20,6 /k <sub>mod</sub> ; n × R <sub>lat</sub> ) <sup>3)</sup>		
NPB100540	Nagelbild frei wählbar	CNA4,0x50	26	Ankerbolzen Ø 12 mm	2	min (56,8 /k <sub>mod</sub> ; 57,7)	-	-
		CSA5,0x50	26			min (56,8 /k <sub>mod</sub> ; 68,4)		
		CNA4,0x ℓ CSA5,0x ℓ	≤ 26			min (56,8 /k <sub>mod</sub> ; n × R <sub>lat</sub> ) <sup>3)</sup>		
NPB140540	Nagelbild frei wählbar	CNA4,0x50	36	Ankerbolzen Ø 16 mm	2	min (82,4 /k <sub>mod</sub> ; 79,9)	-	-
		CSA5,0x50	36			min (82,4 /k <sub>mod</sub> ; 94,7)		
		CNA4,0x ℓ CSA5,0x ℓ	≤ 37			min (82,4 /k <sub>mod</sub> ; n × R <sub>lat</sub> ) <sup>3)</sup>		

1) Die erf. Randabstände der Verbindungsmittel und Faserverläufe der Hölzer sind zu beachten

2) Die anzuschließenden Bauteile müssen gegen Verdrehen gesichert sein

3) R<sub>lat</sub> = Abscherwert der gewählten CNA Nägel oder CSA Schrauben4) Bei der Ankerbolzenbemessung für die Lastrichtung F<sub>2</sub>, muss mit dem Maß „f“ ein zusätzliches Moment MZSD = f × F<sub>2/3,d</sub> nachgewiesen werden

# Sparrenfußverbinder – SF / SH



SF/SH Sparrenfußverbinder werden satzweise (rechts + links) am Binderuntergurt und einer Fußschwelle bzw. an Sparren und Pfetten befestigt. Sie sind zur Übertragung von Normalkräften aus Binderkonstruktionen oder Sparren in schubfest verankerte Schwellen geeignet. SHLM und SHLS Schwellenhalter gewährleisten die Weiterleitung der Horizontalkräfte in eine Betondecke.

**Material:** Stahlsorte: S250GD + Z275 gemäß DIN EN10346.

**Korrosionsschutz:** 275 g/m<sup>2</sup> beidseitig - entsprechend einer Zinkschichtdicke von ca. 20 µm.

**Befestigung:** Der Anschluss an das Holz erfolgt mit CNA4,0xℓ Kammnägeln oder CSA5,0xℓ Schrauben. Die Schwellenhalter werden am Beton mit Ankerbolzen, an der Schwelle mit CNA Kammnägeln oder CSA Schrauben befestigt.



Lochbleche, Sparrenanschlüsse

5

## Produktabmessungen

Tabelle 1

Art. Nr.	Abmessung [mm]						Löcher	
	A	B	C	D	E	t	Ø	Anzahl je Seite
SFN	177	139	53	53	39	2,5	5	1 + 10 + 9
SFM-B	260	169	73	73	91	2,5	5	2 + 21 + 20
SFH-B	270	159	45	60	27	2,0	5	12 + 9
SFHM-B	270	159	63	60	27	2,0	5	18 + 18
SFHS-B	260	140	108	75	50	3,0	5	7 + 30 + 25
SHLM-B	360	280	53	–	–	3,0	5; 18	2; 8
SHLS-B	500	387	52	–	–	3,0	5; 18	2; 9



SFN / SFM



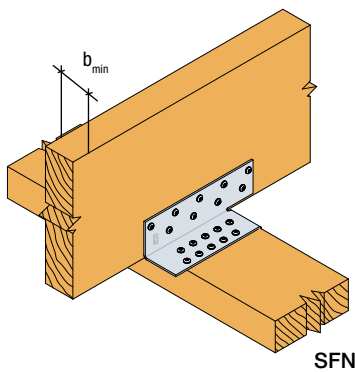
SFH



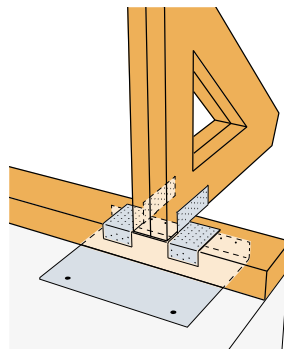
SFHM / SFHS



SHLM / SHLS



SFN



SHLS

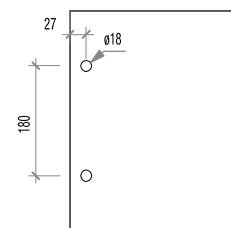
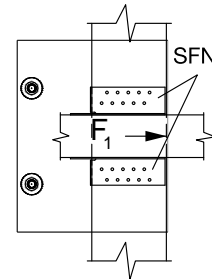
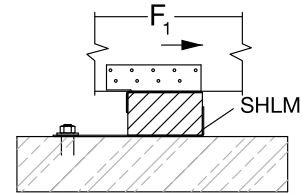
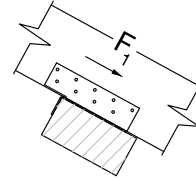
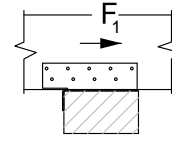


## Sparrenfußverbinder – SF / SH

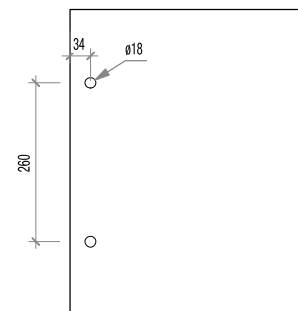
## Charakteristische Werte der Tragfähigkeit

Tabelle 2

Art. Nr.	Charakteristische Werte der Tragfähigkeit $R_{1,k}$ [kN]			
	Anzahl Nägel je Seite	1 Satz Sparrenfußverbinder		
		CNA4,0x40	CNA4,0x50	CNA4,0x60
SFN	1 + 10 + 9	27,6	33,3	35,5
SFM-B	2 + 21 + 20	63,6	74,8	79,0
SFH-B	10 + 9	27,7	33,5	35,7
SFHM-B	18 + 18	51,6	61,2	64,8
SFHS-B	7 + 30 + 25	79,9	96,7	102,9
SHLM-B	8 + 2 M16	20,7 <sup>1)</sup>		
SHLS-B	9 + 2 M16	28,8 <sup>1)</sup>		

<sup>1)</sup> unabhängig von der Nagellänge

SHLM



SHLS

**Beispiel:**

Binder im Querschnitt 80 x 160 mm auf Schwelle 140 x 80 mm, gewählt Sparrenfußverbinder SFN und Schwellenhalter SHLM mit 2x 20 CNA4,0x40 Kammnägeln beim SFN und 8 CNA4,0x40 + 2 Ankerbolzen M16 beim SHLM.

Belastung:  $F_{1,d} = 12,5$  kN; NKL.2; KLED: kurz  $\Rightarrow k_{mod} = 0,9$

**SFN**

$$R_{1,d} = 27,6 \text{ kN} \times 0,9 / 1,3 = 19,1 \text{ kN}$$

$$\text{Nachweis: } \frac{12,5}{19,1} = 0,65 \leq 1,0 \Rightarrow \text{Ok}$$

**SHLM**

$$R_{1,d} = 20,7 \text{ kN} \times 0,9 / 1,3 = 14,3 \text{ kN}$$

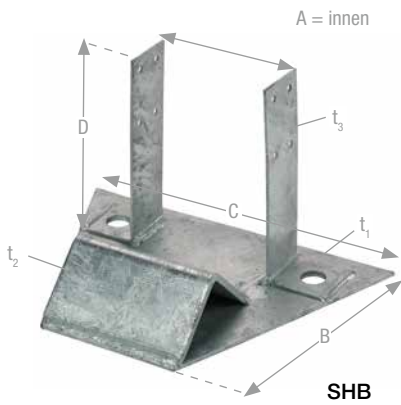
$$\text{Nachweis: } \frac{12,5}{14,3} = 0,87 \leq 1,0 \Rightarrow \text{Ok}$$

Die Ankerbolzen M16 sowie die Verankerung im Beton sind für  $12,5 \text{ kN} / 2 = 6,3 \text{ kN}$  gesondert nachzuweisen.

Bei diesem Anschluss ist sicherzustellen, dass ein Verdrehen der Schwelle durch die Auflast oder eine zusätzliche Verankerung verhindert wird.

# Sparrenhalter – SHB / SHH

Lochbleche,  
Sparrenanschlüsse



SHB Sparrenhalter für Anschlüsse an Beton und SHH Sparrenhalter für Anschlüsse an Holz werden für die Befestigung von Sparren mit einer Neigung von 30° bis 60° am Fußpunkt verwendet. Der aufgeschweißte Winkel weist immer 45° zur Grundfläche auf. Die Kerne im Sparren wird an den Winkel, abhängig von der Dachneigung angepasst.

**Material:** Stahlsorte: S235JR gemäß EN10025.

**Korrosionsschutz:** nach Bearbeitung rundumfeuernverzinkt; Zinkschichtdicke ca. 55 µm gemäß EN ISO 1461.

**Befestigung:** Der Anschluss an das Holz erfolgt mit CNA4,0xLG Kammnägeln oder CSA5,0xL Schrauben. Der Anschluss am Beton wird mit Schrauben für Ankerschienen bzw. Ankerbolzen Ø16 mm ausgeführt.



ETA-20-1071  
DE-DoP-e20-1071

## Produktabmessungen

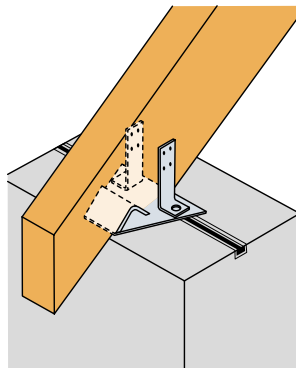
Tabelle 1

Art. Nr.	Abmessung [mm]							Löcher	
	A	B	C	D	t <sub>1</sub>	t <sub>2</sub>	t <sub>3</sub>	Ø	Anzahl
SHB80G-B	84	170	220	140	2,5	6,0	2,0	5; 17,5	4 + 4; 2
SHB100G-B	104	170	240	140	2,5	6,0	2,0	5; 17,5	4 + 4; 2
SHB120G-B	124	170	260	140	2,5	6,0	2,0	5; 17,5	4 + 4; 2
SHH80G-B	84	300	–	140	2,5	6,0	2,0	5	3 + 3 + 25
SHH100G-B	104	280	–	140	2,5	6,0	2,0	5	3 + 3 + 31
SHH120G-B	124	260	–	140	2,5	6,0	2,0	5	3 + 3 + 44

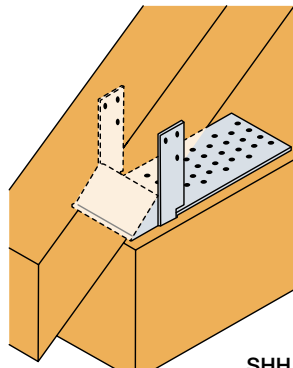
Sonderbreiten sind auf Anfrage möglich



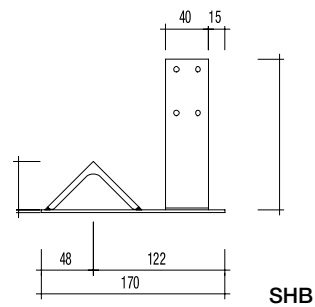
SHH



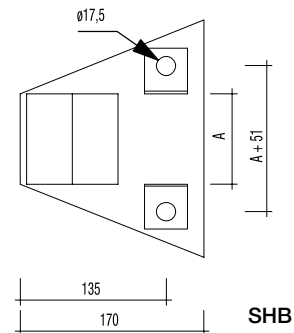
SHB



SHH



SHB



SHH

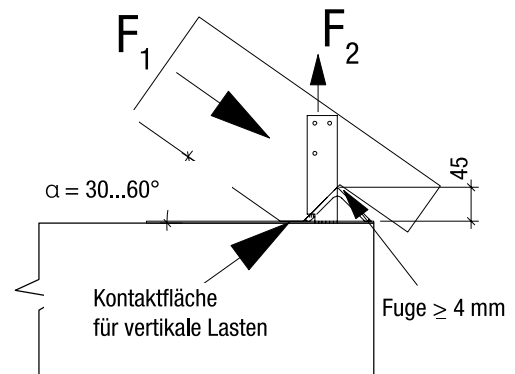
## Sparrenhalter – SHB / SHH

**Anwendungshinweise:**

SHB Sparrenhalter werden mit zwei Ankerbolzen (M16) eingebaut. Die Ankerbolzen müssen jeweils für die hälftigen Scher- und Zugkräfte bemessen werden.

Sparrenneigungen  $> 60^\circ$  und  $< 30^\circ$  sind nicht zulässig. Es ist stets darauf zu achten, dass der Sparren eine genügend große, waagerechte Auflagerfläche zur Aufnahme der Vertikallasten erhält.

Des Weiteren eine  $\geq 4$  mm große Fuge am Sparrenüberstand über dem Winkelprofil um ein Aufreißen des Sparrens zu vermeiden. Wird der Sparrenhalter SHH in die  $F_2$  Richtung beansprucht, müssen Nägel unmittelbar vor dem Winkel eingebracht werden (siehe Zeichnungen).

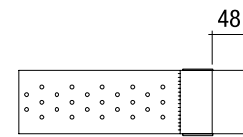


SHH

## Charakteristische Werte der Tragfähigkeit

Tabelle 2

Art. Nr.	minimale Anzahl Nägel CNA4,0x50	Charakteristische Werte der Tragfähigkeit $R_{i,k}$ [kN]	
		$R_{1,k}$	$R_{2,k}$
SHH80G-B	19 + 2 x 3	32,2	4,9
SHH100G-B	26 + 2 x 3	40,3	6,9
SHH120G-B	31 + 2 x 3	48,3	8,8
SHB80G-B	2M16 + 2 x 4	58,4	17,8
SHB100G-B	2M16 + 2 x 4	73,0	17,8
SHB120G-B	2M16 + 2 x 4	87,5	17,8



SHH

**Beispiel:**

Sparren im Querschnitt 80 x 160 mm an Deckenbalken 100 x 200 mm (gleiche Ausrichtung), gewählt Sparrenhalter SHH80 mit 19 CNA4,0x50 Kammnägeln im Deckenbalken und 2x3 CNA4,0x50 Kammnägeln in den Sparren.

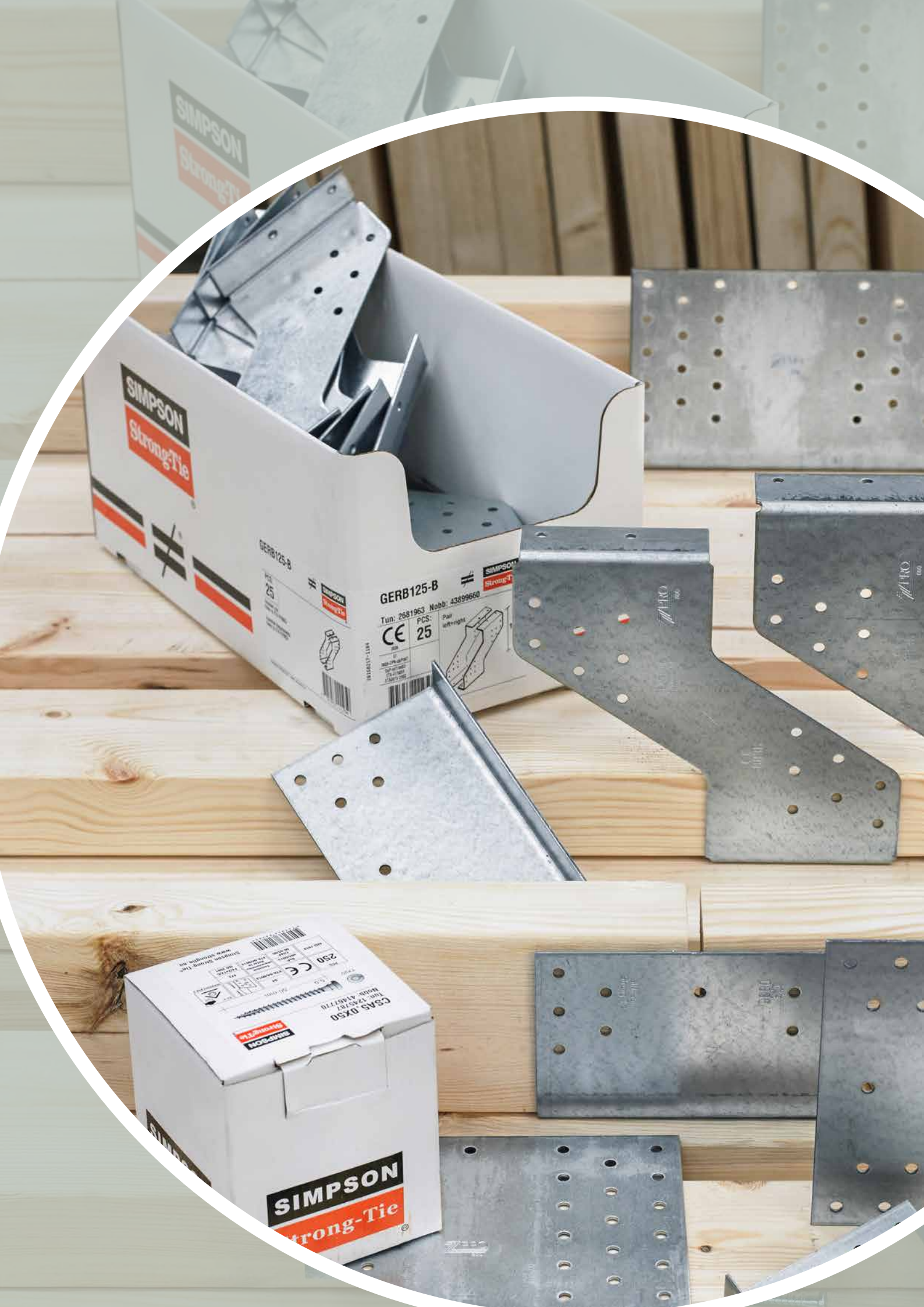
**Belastung:**  $F_{1,d} = 14,5$  kN (als Normalkraft im Sparren),  $F_{2,d} = 1,8$  kN; NKL.2; KLED: kurz  $\Rightarrow k_{mod} = 0,9$

$$R_{1,d} = 32,2 \text{ kN} \times 0,9 / 1,3 = 22,3 \text{ kN}$$

$$R_{2,d} = 4,9 \text{ kN} \times 0,9 / 1,3 = 3,4 \text{ kN}$$

$$\text{Nachweis 1: } \frac{14,5}{22,3} = 0,65 \leq 1,0 \Rightarrow \text{Ok}$$

$$\text{Nachweis 2: } \frac{1,8}{3,4} = 0,53 \leq 1,0 \Rightarrow \text{Ok}$$



SIMPSON  
Strong-Tie

SIMPSON  
Strong-Tie

GERB125-B

GERB125-B  
Tun: 2681963 Nobb: 43899660  
PCS: 25  
Pair left/right

CE

CSAS DXSD  
Tun: 2748741  
Nobb: 41482770  
PCS: 25  
Pair left/right  
SIMPSON  
Strong-Tie

SIMPSON  
Strong-Tie



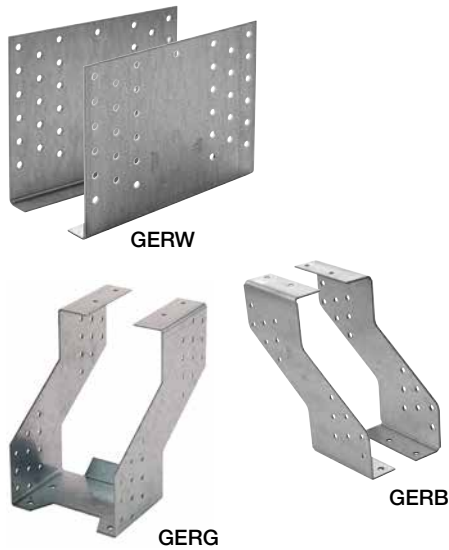
# Gerberverbinder

Gelenksysteme – GERB / GERG / GERW .....	199
Gerberverbinder – GERB .....	200-201
Gerberverbinder – GERG .....	202-203
Gerberverbinder – GERW .....	204-205



**SIMPSON**  
**Strong-Tie**

## Gelenksysteme – GERB / GERG / GERW



GERB, GERG Verbinder sind für Gelenksysteme geeignet, in denen keine Normalkräfte wirken. GERW Verbinder können zusätzlich Normalkräfte in Stabrichtung aufnehmen.

**Material:** Stahlsorte S250GD + Z275 gemäß DIN EN10346.

**Korrosionsschutz:** 275 g/m<sup>2</sup> beidseitig - entsprechend einer Zinkschichtdicke von ca. 20 µm. Die GERW Gerberverbinder können auch in nichtrostendem Stahl hergestellt werden.

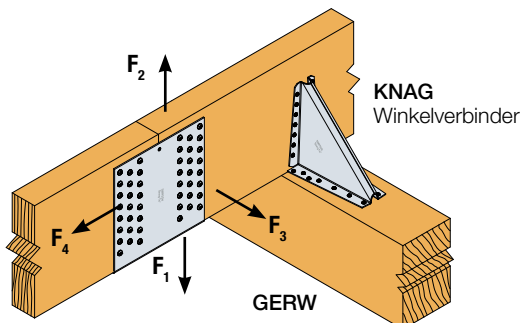
**Verbindungsmittel:** Die Befestigung erfolgt mit CNA4,0xℓ Kammnägeln oder CSA5,0xℓ Schrauben.



Gerberverbinder werden für die wirtschaftliche Gelenkausbildung von Mehrfeldträgern verwendet. Durch den Einbau von Gelenken lassen sich gegenüber ungestoßenen Durchlaufträgern Transportlängen verringern. Gelenke sollten bei Mehrfeldsystemen so geplant werden, dass im Falle eines Querschnittsversagens an einer Stelle keine kinematische Kette entsteht. Der Montagestoß wird außerhalb des

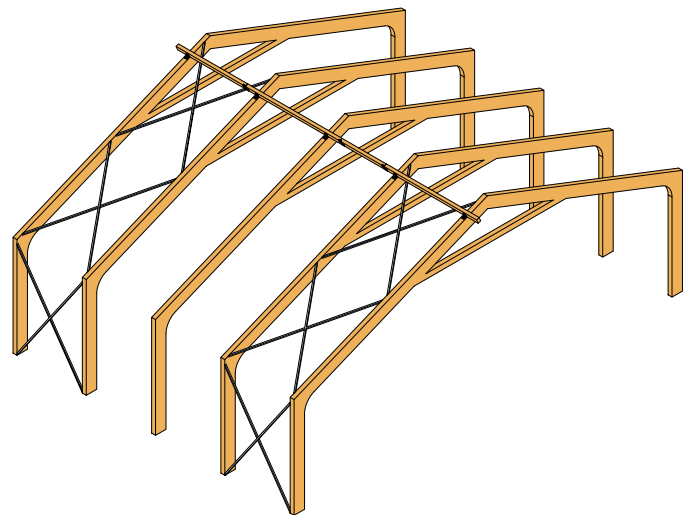
Auflagerbereichs angeordnet, genaue Angaben sind durch den Tragwerksplaner festzulegen. Bei Sparrenpfetten mit großen Dachneigungen oder bei Trägern mit Normalkräften wird der GERW Verbinder empfohlen.

Die Pfettenmontage mit Gerberverbindern benötigt etwa 20 % weniger Holz im Vergleich zur Ausführung mit Koppelpfetten.



- $F_1$  Nach unten
- $F_2$  Nach oben
- $F_3$  Seitlich – horizontal
- $F_4$  In Stabrichtung bei Typ GERW

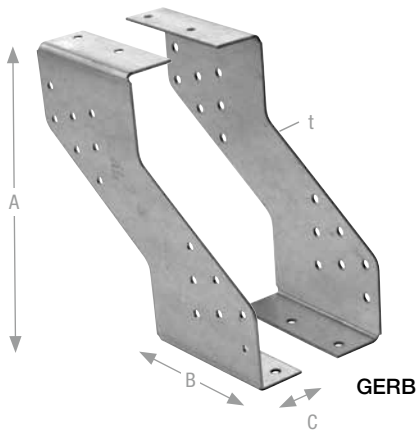
Die Kräfte müssen mittig am Gerberverbinder im Stoßbereich der Pfetten angreifen.



## Seitenansicht eines Durchlaufträgers mit Gerberstößen:



# Gerberverbinder – GERB



GERB Gerberverbinder werden für die Gelenkausbildung von Durchlaufträgern verwendet. Ein Satz Gerberverbinder besteht aus einem rechten und einem linken Anschlussteil und kann für Pfettenbreiten ab 80 mm eingesetzt werden. GERB Gerberverbinder sind für die gängigsten Holzabmessungen erhältlich.

**Material:** Stahlsorte S250GD + Z275 gemäß DIN EN10346.

**Korrosionsschutz:** 275 g/m<sup>2</sup> beidseitig - entsprechend einer Zinkschichtdicke von ca. 20 µm.

**Befestigung:** Die Befestigung erfolgt mit CNA4,0xℓ Kammnägeln oder CSA5,0xℓ Schrauben.



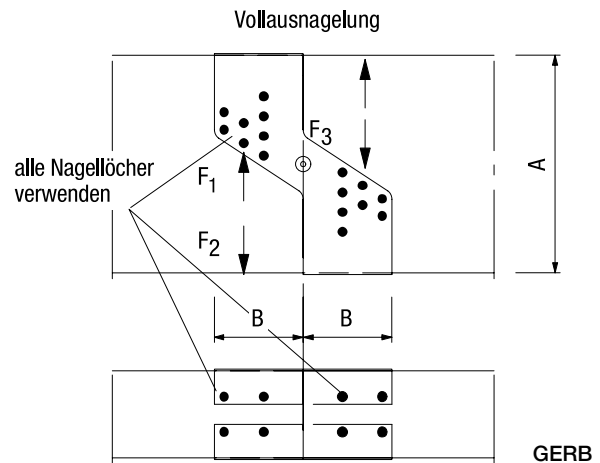
ETA-07/0053  
DoP-e07/0053

## Produktabmessungen

Tabelle 1

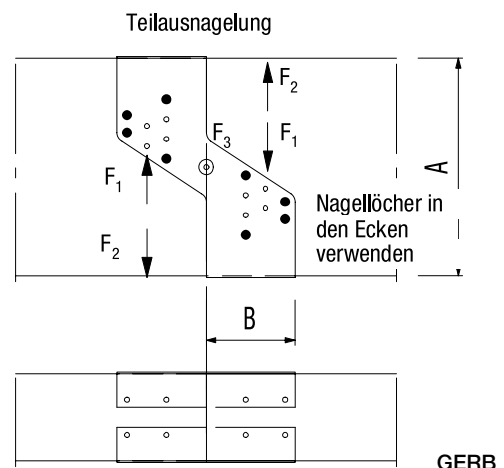
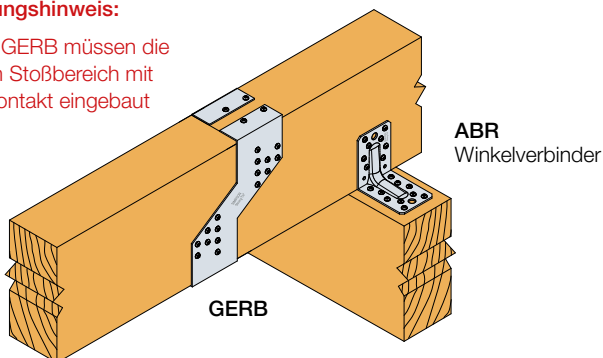
Art. Nr.	Abmessung [mm] <sup>1)</sup>				Löcher (je Satz)	
	A	B	C	t	∅	Anzahl
GERB160-B	160	90	30	2	5	36
GERB180-B	180	90	33	2	5	36
GERB200-B-DE	201	90	33	2	5	40
GERB220-B	220	90	34	2	5	40

<sup>1)</sup> Innenmaße



### Anwendungshinweis:

Beim Typ GERB müssen die Pfetten im Stoßbereich mit Hirnholzkontakt eingebaut werden.





## Gerberverbinder – GERB

## Charakteristische Werte der Tragfähigkeit

Tabelle 2

Art. Nr.	Charakteristische Werte der Tragfähigkeit [kN] und Anzahl der Nägel [n] 1 Satz Gerberverbinder pro Anschluss mit CNA4,0x50						
	Teilausnagelung			Vollausnagelung			
	R <sub>1,k</sub>	R <sub>2,k</sub>	Anzahl Nägel	R <sub>1,k</sub>	R <sub>2,k</sub>	R <sub>3,k</sub>	Anzahl Nägel
GERB160-B	15,4	5,2	16	25,5	8,9	5,9	36
GERB180-B	15,9	5,2	16	26,4	8,9	5,9	36
GERB200-B-DE	15,4	5,7	16	28,1	11,2	5,9	40
GERB220-B	15,4	5,7	16	28,3	11,2	5,9	40

Für abweichende Nagellängen können die Werte nach folgender Tabelle umgerechnet werden:

## Umrechnungsfaktoren

Tabelle 3

CNA Kammnägel	Umrechnungsfaktor für andere Nagellängen				
	Teilausnagelung		Vollausnagelung		
	F <sub>1</sub>	F <sub>2</sub>	F <sub>1</sub>	F <sub>2</sub>	F <sub>3</sub>
4,0 x 40	0,90	0,82	0,87	0,82	0,76
4,0 x 60	1,04	1,06	1,05	1,06	1,26

**Kombinierte Beanspruchung:**

Bei gleichzeitiger Belastung in verschiedene Krafrichtungen sind folgende Nachweise einzuhalten:

$$\left( \frac{F_{1,d}}{R_{1,d}} \right)^2 + \left( \frac{F_{3,d}}{R_{3,d}} \right)^2 \leq 1,0 \quad \text{bzw.} \quad \left( \frac{F_{2,d}}{R_{2,d}} \right)^2 + \left( \frac{F_{3,d}}{R_{3,d}} \right)^2 \leq 1,0$$

**Beispiel:**

Pfette im Querschnitt 100 x 180 mm, gewählter Gerberverbinder GERB180 Vollausnagelung mit CNA4,0x60 Kammnägeln

**Belastung:** F<sub>1,d</sub> = 9,5 kN ; F<sub>3,d</sub> = 2,6 kN ; NKL 2; KLED: lang ⇒ k<sub>mod</sub> = 0,7

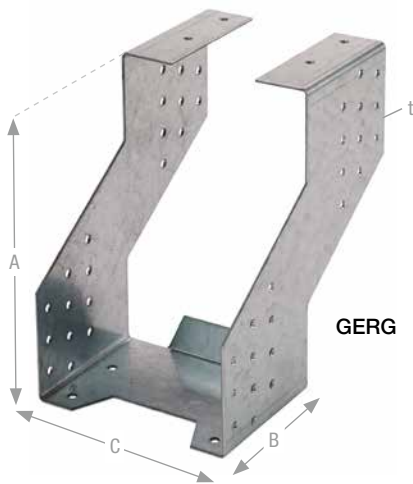
Die angegebenen Tabellenwerte sind auf die verwendeten CNA4,0xℓ Kammnägel umzurechnen:

$$R_{1,d} = 26,4 \times 0,7 / 1,3 \times 1,05 = 14,9 \text{ kN}$$

$$R_{3,d} = 5,9 \times 0,7 / 1,3 \times 1,26 = 4,0 \text{ kN}$$

$$\text{Nachweis: } \left( \frac{9,5}{14,9} \right)^2 + \left( \frac{2,6}{4,0} \right)^2 = 0,83 \leq 1,0 \Rightarrow \text{Ok}$$

# Gerberverbinder – GERG



GERG ist die einteilige Alternative zum herkömmlichen GERB Gerberverbinder. Die statischen Belastbarkeiten beider Typen sind bei gleicher Höhe identisch. Die Pfettenmontage mit GERG Gerberverbindern benötigt in etwa 20 % weniger Holz im Vergleich zur Koppelpfetten-Montage.

**Material:** Stahlsorte S250GD + Z275 gemäß DIN EN10346.

**Korrosionsschutz:** 275 g/m<sup>2</sup> beidseitig - entsprechend einer Zinkschichtdicke von ca. 20 µm.

**Befestigung:** Die Befestigung erfolgt mit CNA4,0xℓ Kammnägeln oder CSA5,0xℓ Schrauben.



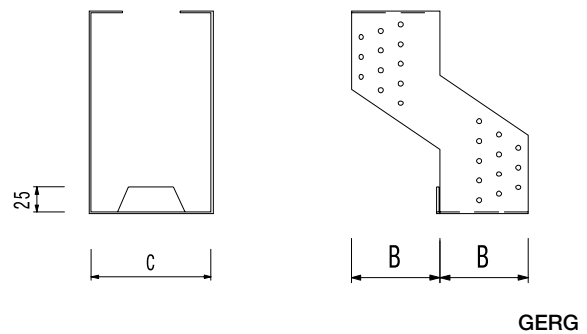
ETA-07/0053  
DE-DoP-e07/0053

## Produktabmessungen

Tabelle 1

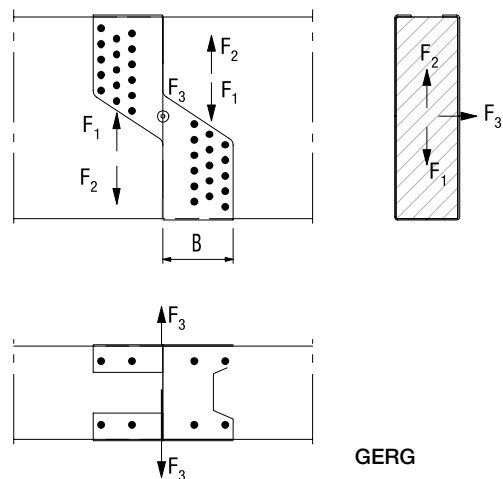
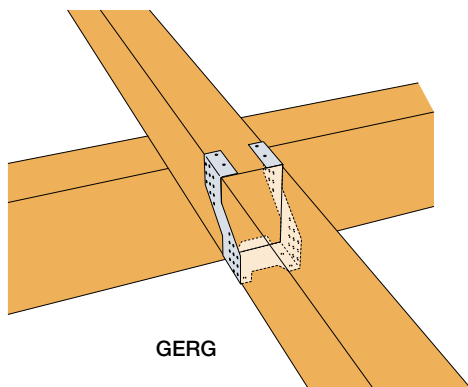
Art. Nr.	Abmessung [mm]				Löcher	
	A	B	C	t	∅	Anzahl
GERG120/180	182	90	122	2,0	5	52
GERG120/200	202	90	122	2,0	5	56
GERG120/220	222	90	122	2,0	5	60
GERG120/240	242	90	122	2,0	5	60
GERG120/260	262	90	122	2,0	5	72
GERG140/200	202	90	142	2,0	5	56
GERG140/240	242	90	142	2,0	5	60
GERG140/260 <sup>1)</sup>	262	90	142	2,0	5	72
GERG160/240	242	90	162	2,0	5	60
GERG160/260 <sup>1)</sup>	262	90	162	2,0	5	72

<sup>1)</sup> Keine Lagerware



### Anwendungshinweis:

Beim Typ GERG müssen die Pfetten im Stoßbereich mit Hirnholzkontakt eingebaut werden.



## Gerberverbinder – GERG

## Charakteristische Werte der Tragfähigkeit

Tabelle 2

Art. Nr.	Charakteristische Werte der Tragfähigkeit [kN] Gerberverbinder GERG - Anschluss mit CNA4,0x50		
	$R_{1,k}$	$R_{2,k}$	$R_{3,k}$
GERG120/180	22,3	9,1	5,9
GERG120/200	25,1	10,3	5,9
GERG140/200			
GERG120/220	31,4	13,8	5,9
GERG160/220			
GERG120/240	34,5	15,3	5,9
GERG140/240			
GERG160/240			
GERG120/260	41,5	19,3	5,9
GERG140/260			
GERG160/260			

Für abweichende Nagellängen können die Werte nach folgender Tabelle umgerechnet werden:

## Umrechnungsfaktoren

Tabelle 3

Belastungsrichtung	Umrechnungsfaktor für andere CNA Nagellängen	
	4,0 x 40	4,0 x 60
$F_1$	0,82	1,06
$F_2$	0,82	1,06
$F_3$	0,76	1,26

## Kombinierte Beanspruchung:

Bei gleichzeitiger Belastung in verschiedene Krafrichtungen sind folgende Nachweise einzuhalten:

$$\left( \frac{F_{1,d}}{R_{1,d}} \right)^2 + \left( \frac{F_{3,d}}{R_{3,d}} \right)^2 \leq 1,0 \quad \text{bzw.} \quad \left( \frac{F_{2,d}}{R_{2,d}} \right)^2 + \left( \frac{F_{3,d}}{R_{3,d}} \right)^2 \leq 1,0$$

## Beispiel:

Pfette im Querschnitt 120 x 240 mm, gewählter Gerberverbinder GERG120/240 mit CNA4,0x40 Kammnägeln

**Belastung:**  $F_{1,d} = 9,7$  kN;  $F_{3,d} = 1,6$  kN; NKL 2; KLED: lang  $\Rightarrow k_{\text{mod}} = 0,7$

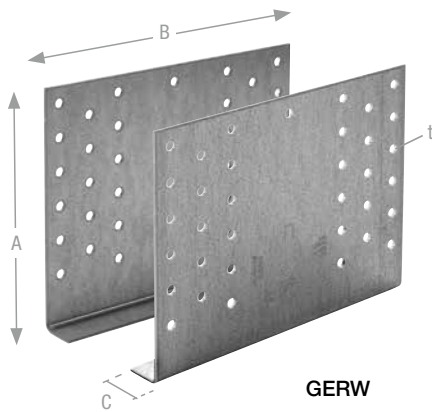
Die angegebenen Tabellenwerte sind auf die verwendeten CNA4,0x40 Kammnägeln nach Tabelle 3 umzurechnen.

$$R_{1,d} = 34,5 \times 0,7 / 1,3 \times 0,82 = 15,23 \text{ kN}$$

$$R_{3,d} = 5,9 \times 0,7 / 1,3 \times 0,76 = 2,4 \text{ kN}$$

$$\text{Nachweis: } \left( \frac{9,7}{15,23} \right)^2 + \left( \frac{1,6}{2,4} \right)^2 = 0,85 \leq 1,0 \Rightarrow \text{Ok}$$

# Gerberverbinder – GERW



GERW Gerberverbinder eignen sich für die Gelenkausbildung von stumpf gestoßenen Durchlaufträgern. Neben Querkräften in vertikaler und horizontaler Richtung können sie Kräfte in Stabrichtung aufnehmen und eignen sich daher zur Weiterleitung von Verbandskräften. In Abhängigkeit von der Belastung kann zwischen Teil- und Vollausnagelung gewählt werden.

**Material:** Stahlsorte S250GD + Z275 gemäß DIN EN10346.

**Korrosionsschutz:** 275 g/m<sup>2</sup> beidseitig - entsprechend einer Zinkschichtdicke von ca. 20 µm.

**Befestigung:** Die Befestigung erfolgt mit CNA4,0xl Kammnägeln oder CSA5,0xl Schrauben.



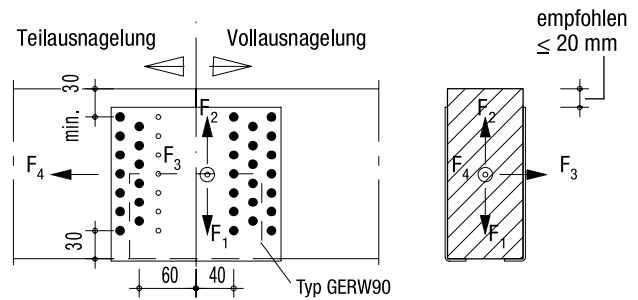
Gerberverbinder

6

## Produktabmessungen

Tabelle 1

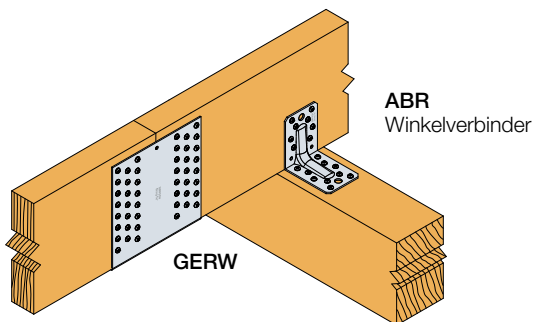
Art. Nr.	Abmessung [mm]				Löcher (je Satz)	
	A	B	C	t	Ø	Anzahl
GERW90	90	140	20	2,0	5	20
GERW120	120	180	20	2,0	5	56
GERW140	140	180	20	2,0	5	68
GERW160	160	180	20	2,0	5	80
GERW180	180	180	20	2,0	5	92
GERW200	200	180	20	2,0	5	104
GERW220	220	180	20	2,0	5	116
GERW240	240	180	20	2,0	5	128
GERW260	260	180	20	2,0	5	140
GERW280	280	180	20	2,0	5	152
GERW300	300	180	20	2,0	5	164
GERW320	320	180	20	2,0	5	176
GERW340	340	180	20	2,0	5	188
GERW360	360	180	20	2,0	5	200
GERW380	380	180	20	2,0	5	212
GERW400	400	180	20	2,0	5	224
GERW420	420	180	20	2,0	5	236



### Anwendungshinweise:

Die Aufnahme von Zugkräften ist nur bei einer Teilausnagelung möglich. Dabei bleibt die stoßfugennahe Lochreihe frei. Bei einer Vollausnagelung wäre der Abstand der Nägel zum Hirnholz zu gering.

Gerberverbinder ab der Größe GERW280 sollten ausschließlich für Brettschichtholz-Pfetten verwendet werden. Zur Vermeidung von Querkzugspannungen und gegen Verdrehungen des Pfettenstoßes sollten die Gerberverbinder GERW, unter Berücksichtigung der Randabstände für die Nägel, über eine größtmögliche Pfettenhöhe gewählt werden. Sind Belastungen rechtwinklig zur Pfettenachse vorhanden (F<sub>3</sub> Lasten), wird empfohlen die Abkantung des GERW auf der Oberseite der Pfetten zu montieren.



## Gerberverbinder – GERW

Charakteristische Werte der Tragfähigkeit Tabelle 2

Art. Nr.	Nägel je Satz	Charakteristische Werte der Tragfähigkeit [kN] 1 Satz Gerberverbinder pro Anschluss mit CNA4,0x50					
		Teilausnagelung			Vollausnagelung		
		$R_{1,k} = R_{2,k}$	$R_{3,k}$	$R_{4,k}$	Nägel je Satz	$R_{1,k} = R_{2,k}$	$R_{3,k}$
GERW90	–	–	–	–	20	6,0	5,9
GERW120	36	12,4	5,6	40,0	56	25,3	9,8
GERW140	44	18,2	6,7	48,8	68	34,6	11,8
GERW160	52	24,4	7,8	57,7	80	45,1	13,7
GERW180	60	31,5	8,9	66,6	92	56,4	15,7
GERW200	68	39,1	10,0	75,5	104	68,6	17,6
GERW220	76	47,3	11,1	84,4	116	81,5	19,6
GERW240	84	55,7	12,2	93,2	128	94,8	21,6
GERW260	92	64,6	13,3	102,1	140	108,3	23,5
GERW280	100	73,8	14,4	111,0	152	122,3	25,5
GERW300	108	82,7	15,5	119,9	164	135,8	27,4
GERW320	116	92,0	16,7	128,8	176	149,7	29,4
GERW340	124	101,2	17,8	137,6	188	163,7	31,4
GERW360	132	110,5	18,9	146,5	200	177,6	33,3
GERW380	140	116,1	20,0	155,4	212	187,6	35,3
GERW400	148	124,5	21,1	164,3	224	200,5	37,2
GERW420	156	132,8	22,2	173,2	236	213,3	39,2

Für abweichende Nagellängen können die Werte nach folgender Tabelle umgerechnet werden:

Umrechnungsfaktoren Tabelle 3

Belastungsrichtung	Umrechnungsfaktor für andere Nagellängen			
	4,0 x 40		4,0 x 60	
	Teil.	Voll.	Teil.	Voll.
$F_1$	0,82	0,82	1,06	1,06
$F_2$	0,82	0,82	1,06	1,06
$F_3$	0,82	0,76	1,06	1,26
$F_4$	0,82	0,82	1,06	1,06

**Beispiel 1:**

Pfette im Querschnitt 100 x 200 mm, gewählter Gerberverbinder GERW180 mit Teilausnagelung CNA4,0x50 Kammnägeln

**Belastung:**  $F_{1,d} = 12,5$  kN;  $F_{3,d} = 2,6$  kN;  $F_{4,d} = 9,5$  kN;  
NKL 2; KLED: kurz  $\Rightarrow k_{mod} = 0,9$

$$R_{1,d} = 31,5 \times 0,9 / 1,3 = 21,8 \text{ kN}$$

$$R_{3,d} = 8,9 \times 0,9 / 1,3 = 6,2 \text{ kN}$$

$$R_{4,d} = 66,6 \times 0,9 / 1,3 = 46,1 \text{ kN}$$

$$\text{Nachweis: } \left( \frac{12,5}{21,8} \right) + \sqrt[1,25]{\left( \frac{2,6}{6,2} \right)^2 + \left( \frac{9,5}{46,1} \right)^2} = 0,89 \leq 1,0 \Rightarrow \text{Ok}$$

**Kombinierte Beanspruchung:**

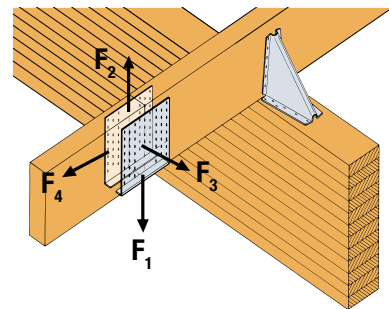
Bei gleichzeitiger Belastung in verschiedene Krafrichtungen sind folgende Nachweise einzuhalten:

$$\left( \frac{F_{1,d}}{R_{1,d}} \right)^2 + \left( \frac{F_{3,d}}{R_{3,d}} \right)^2 \leq 1,0 \quad \text{bzw.} \quad \left( \frac{F_{2,d}}{R_{2,d}} \right)^2 + \left( \frac{F_{3,d}}{R_{3,d}} \right)^2 \leq 1,0$$

In Verbindung mit Normalkräften (nur für GERW) gilt:

$$\left( \frac{F_{1,d}}{R_{1,d}} \right)^{1,25} + \sqrt[1,25]{\left( \frac{F_{3,d}}{R_{3,d}} \right)^2 + \left( \frac{F_{4,d}}{R_{4,d}} \right)^2} \leq 1,0$$

$$\text{bzw.} \quad \left( \frac{F_{2,d}}{R_{2,d}} \right)^{1,25} + \sqrt[1,25]{\left( \frac{F_{3,d}}{R_{3,d}} \right)^2 + \left( \frac{F_{4,d}}{R_{4,d}} \right)^2} \leq 1,0$$

**Beispiel 2:**

Pfette im Querschnitt 100 x 200 mm, gewählter Gerberverbinder GERW180 mit Teilausnagelung CNA4,0x50 Kammnägeln

**Belastung:**  $F_{1,d} = 15,5$  kN;  $F_{3,d} = 2,6$  kN;  
NKL 2; KLED: mittel  $\Rightarrow k_{mod} = 0,8$

$$R_{1,d} = 31,5 \times 0,8 / 1,3 = 19,4 \text{ kN}$$

$$R_{3,d} = 8,9 \times 0,8 / 1,3 = 5,5 \text{ kN}$$

$$\text{Nachweis: } \left( \frac{15,5}{19,4} \right) + \left( \frac{2,6}{5,5} \right) = 0,86 \leq 1,0 \Rightarrow \text{Ok}$$





# Stützenfüße

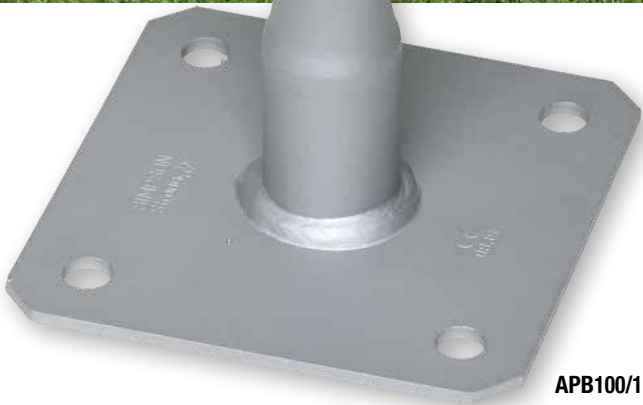
Anwendung .....	209
Symbolerläuterung.....	210
Übersicht .....	210-211
Beispiel.....	212
APB100/150Z .....	213
CMR / CMS .....	214-215
CPB40 / CPS40 .....	216-217
PB3B / PB3C.....	218-219
PGS24 .....	220-221
PIG / PILG .....	222-223
PISBMAXIG / PISMAXIG / PISBxxG / PIS70G .....	224-225
PJPBG .....	226-227
PJIBG.....	228
PLxxG .....	229
PP18/24xy .....	231
PPCxx / yyBZ .....	232-233
PP80G / PPL80G .....	234-235
PPA / PPRC .....	236
PPBxxG / PPS80G .....	237
PPDxxG.....	238-239
PU .....	240
PUA / PUA/B.....	241
PVDBxxG / PVDxxG / PVIG / PVIBG .....	242-243



Hochwertige,  
matte Oberfläche

**SIMPSON**  
**Strong-Tie**

Stützenfüße mit einer matt-  
silbergrauen Oberfläche, die  
sich sehen lassen kann  
– **einfach brillant!**



APB100/150Z



# Stützenfüße – Anwendung

## Anwendung

Anschlüsse von Stützen aus Holz oder Holzwerkstoffen an Beton oder andere Untergründe.

## Material

- S235JR
- S355JO
- B550BR+AC
- S220JR
- S250GD
- Stützenfüße in nichtrostendem Stahl auf Anfrage

## Korrosionsschutz

Der jeweilige Korrosionsschutz und der mögliche Anwendungsbereich sind bei den einzelnen Produktbeschreibungen angegeben.

Die meisten Stützenfüße sind mit einer mittleren Zinkschichtdicke  $\geq 55 \mu\text{m}$  gemäß DIN EN 1461 stückverzinkt (feuerverzinkt) und damit für die Anwendung im Außenbereich geeignet.

## Definition der Krafrichtungen

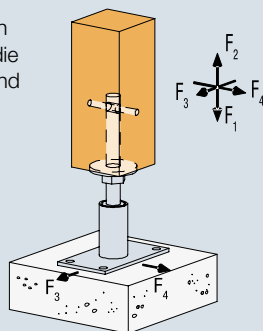
Die möglichen Belastungsrichtungen der einzelnen Stützenfüße werden über folgende Lastpfeilgrafiken dargestellt.



Ergänzende oder abweichende Definitionen sind bei den betreffenden Produkten angegeben.

## Beispiel am PGS Stützenfuß:

PGS Stützenfüße können Lasten in vier Richtungen aufnehmen, die horizontalen Lasten  $F_3$  und  $F_4$  sind von der Position der Fußplatte abhängig.



## Kombinierte Belastung

Sofern nicht gesondert angegeben gilt:

$$\sum \frac{F_i}{R_i} \leq 1,0$$

## Befestigung am Holz

Der Anschluss an Holz oder Holzwerkstoffe erfolgt in der Regel mit

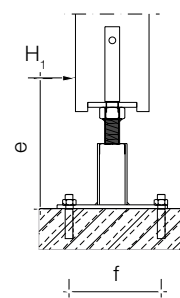
- CNA4,0xℓ Kammnägeln
- CSA5,0xℓ Verbinderschrauben
- Holzschrauben
- STD Stabdübel Ø8 bis 12 mm

## Verankerung im Beton

Die Verankerung von Stützenfüßen im Beton  $\geq \text{C20/25}$  erfolgt entweder durch direktes Einbetonieren der angeschweißten Anker Elemente oder durch nachträgliche Befestigung mittels Bohrmontage mit für die jeweilige Anwendung zugelassenen Ankerbolzen.

Die Ankerbolzen sind für die einwirkenden Zug- und Querlasten zu bemessen. Zugkräfte, resultierend aus einem Biegemoment, (Horizontallasten x Hebelarm „e“) müssen bei der Bemessung berücksichtigt werden.

Die Nachweise für Verankerungen im Beton sind stets gesondert zu führen.



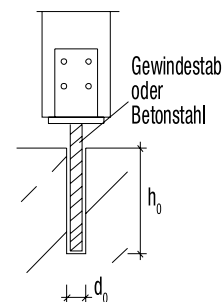
$$R_{\text{axial,Bolzen}} = \frac{H \times e}{f}$$

$$R_{\text{lateral,Bolzen}} = \frac{H}{n}$$

axial = Herausziehen  
lateral = Abscheren

mit  $n$  = Anzahl der Ankerbolzen.

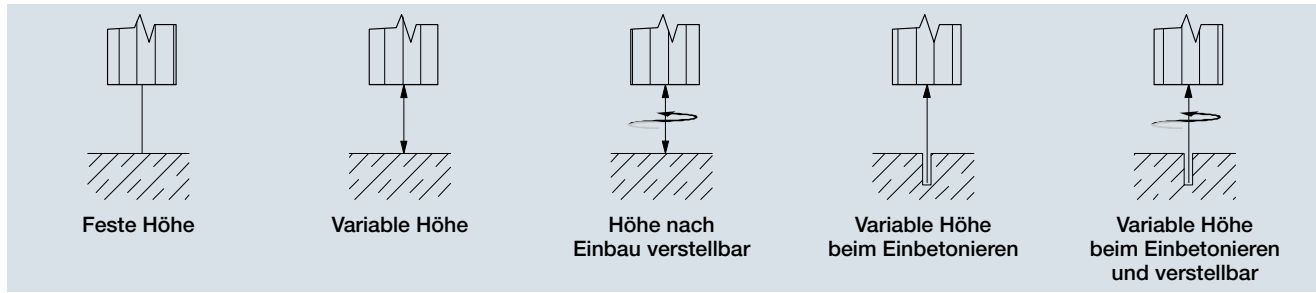
Ankerbolzen bzw. angeschweißte Anker Elemente (M16/M20 bzw. Betonstahl Ø16/Ø20 mm) können mit den Injektionsmörtelsystemen VT-HP® oder POLY-GPG® PLUS im Beton verankert werden.



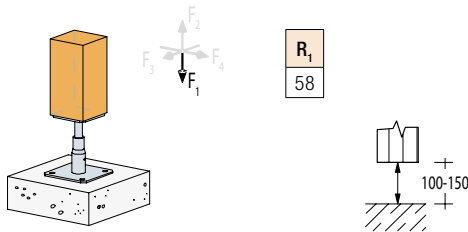
Die Bestimmungen und Installationshinweise der technischen Bewertungen ETA-19/0419 bzw. ETA19-0626 sind zu beachten.

# Stützenfüße – Übersicht

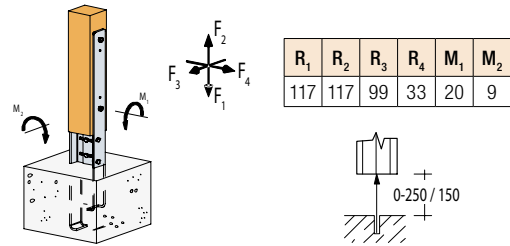
## Symbolerläuterung:



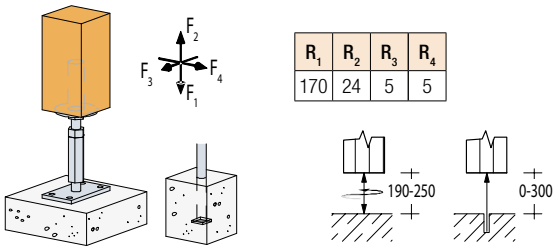
**APB100/150Z** Siehe Seite 213



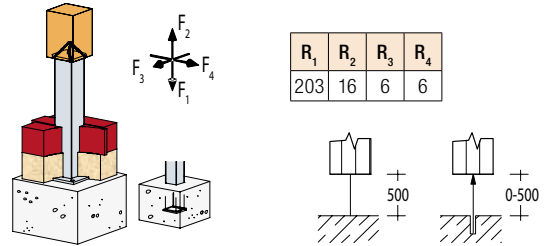
**CMR / CMS** Siehe Seite 214-215



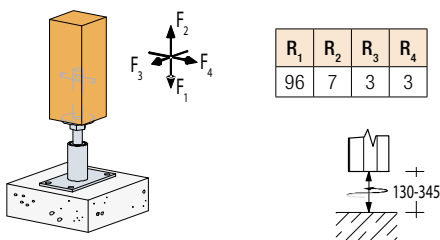
**CPB40 / CPS40** Siehe Seite 216-217



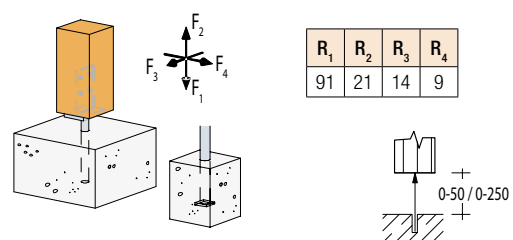
**PB3B / PB3C** Siehe Seite 218-219



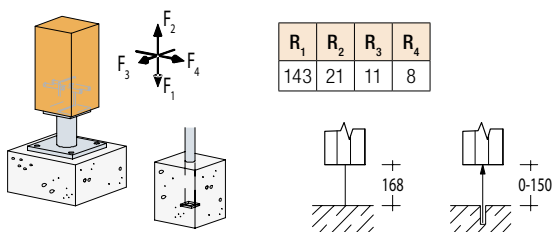
**PGS24** Siehe Seite 220-221



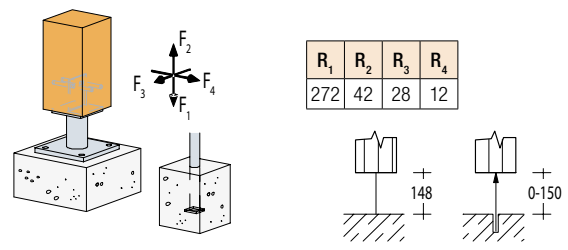
**PIG / PILG** Siehe Seite 222-223



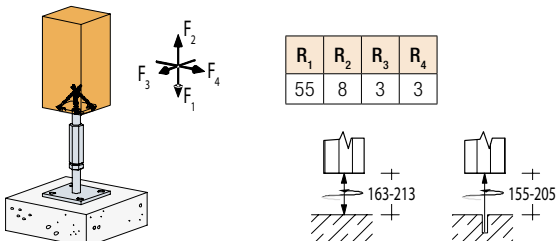
**PISBxxG / PIS70G** Siehe Seite 224-225



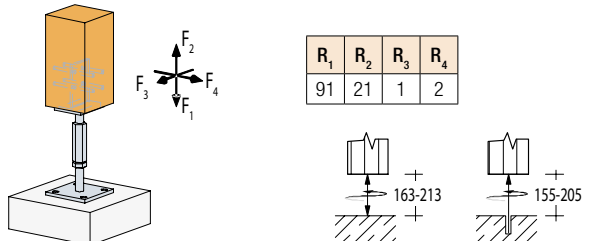
**PISBMAXIG / PISMAXIG** Siehe Seite 224-225



**PJPBG** Siehe Seite 226-227

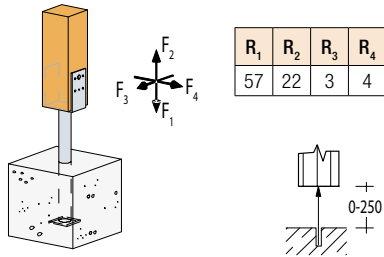


**PJIBG** Siehe Seite 228

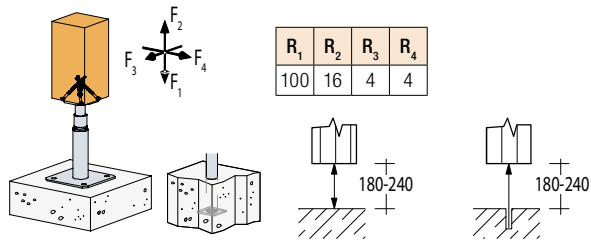


# Stützenfüße – Übersicht

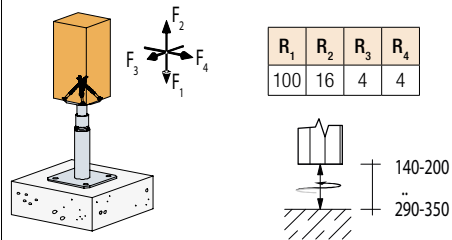
**PLxxG** Siehe Seite 229



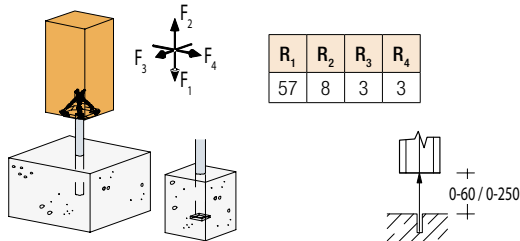
**PP18/24xy** Siehe Seite 231



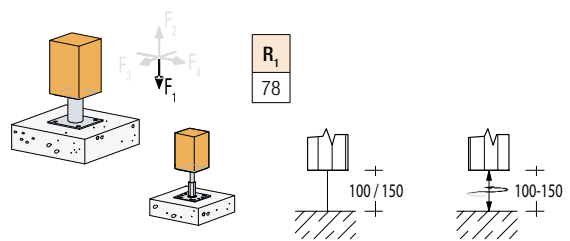
**PPCxx/yyBZ** Siehe Seite 232-233



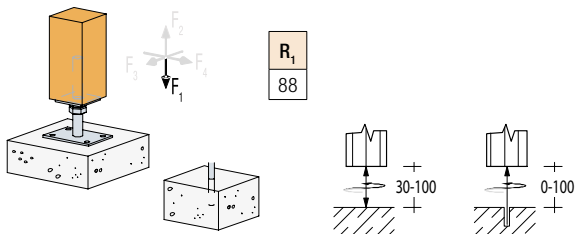
**PP80G / PPL80G** Siehe Seite 234-235



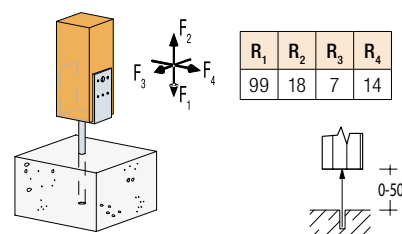
**PPA / PPRC** Siehe Seite 236



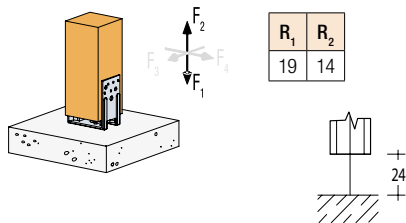
**PPBxxG / PPS80G** Siehe Seite 237



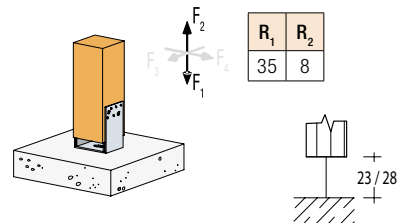
**PPDxxG** Siehe Seite 238-239



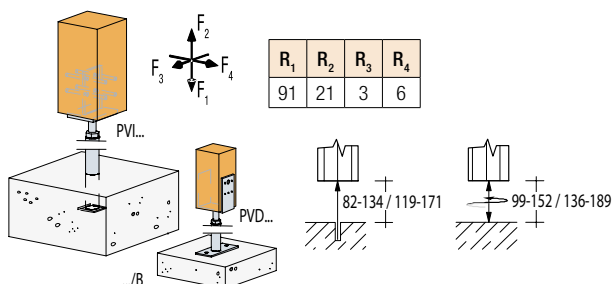
**PU** Siehe Seite 240



**PUA / PUA/B** Siehe Seite 241



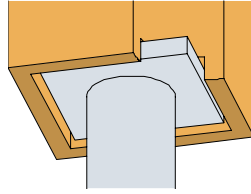
**PVI / B PVD / B** Siehe Seite 242-243



## Stützenfüße – Beispiel

## Anwendungshinweise:

Als konstruktiver Holzschutz wird das Einlassen der Kopfplatte im Hirnholz der Stütze empfohlen, um ein Eindringen von Wasser zwischen Stahlplatte und Holz zu vermeiden.



Bei Stützenfüßen zum Aufdübeln sollte eine Sperrschicht zwischen Stützenfuß und Beton eingebaut werden um die Zinkschicht keiner Dauerfeuchte auszusetzen.

Werden Stützenfüße teilweise durch Pflaster oder Erde umbaut, sollten diese Bereiche mit einem geeigneten Schutzanstrich versehen werden um die Zinkschicht vor mechanischer Beanspruchung, Dauerfeuchte und ggf. Tausalzen zu schützen.

## Basisbeispiel: (übertragbar auf die meisten Stützenfüße)

Anschluss einer Stütze 140/140 mm in der NKL 2, mit folgenden Belastungen:

$$F_{1,d} = 42 \text{ kN, KLED: für Einzelnachweis KLED: mittel} \Rightarrow k_{\text{mod}} = 0,8$$

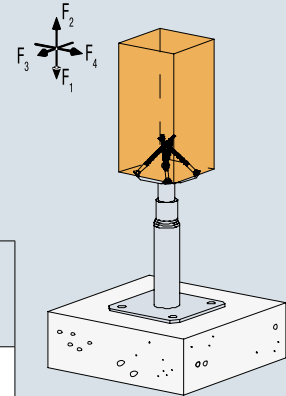
$$\text{für Überlagerung KLED: kurz} \Rightarrow k_{\text{mod}} = 0,9$$

$$F_{2,d} = 4,0 \text{ kN, KLED: kurz} \Rightarrow k_{\text{mod}} = 0,9$$

$$F_{3,d} = 0,7 \text{ kN, KLED: kurz} \Rightarrow k_{\text{mod}} = 0,9$$

Gewählter Stützenfuß: PP18/24BZ mit folgenden statischen Werten:

Art. Nr.	Verbindungsmittel an der Stütze		Charakteristische Werte der Tragfähigkeit [kN]		
	Anzahl	Typ / Artikel	$R_{1,k}$	$R_{2,k}$	$R_{3,k} = R_{4,k}$
PP18/24BB	4	TTZNFS6,0x100 Senkkopfschraube mit IMPREG®+ Beschichtung	min. $\left\{ \begin{array}{l} 100,5 / k_{\text{mod}}^{0,6} \\ 93,0 / k_{\text{mod}} \end{array} \right.$	min. $\left\{ \begin{array}{l} 12,7 \\ 10,3 / k_{\text{mod}} \end{array} \right.$	min. $\left\{ \begin{array}{l} 3,2 \\ 2,0 / k_{\text{mod}} \end{array} \right.$
PP18/24BZ					



## Kombinierte Beanspruchung

$$\text{Es gilt: } \sum \frac{F_{i,d}}{R_{i,d}} \leq 1$$

## Einzelnachweis:

$$R_{1,d} = \text{min. von } 100,5 / 0,8^{0,6} \times 0,8 / 1,3 = 70,7 \text{ kN}$$

$$\text{oder } 93,0 / 0,8 \times 0,8 / 1,3 = 71,5 \text{ kN} \Rightarrow \text{nicht maßgebend (Werte bei KLED: mittel und } k_{\text{mod}} = 0,8)$$

## Überlagerung:

$$R_{1,d} = \text{min. von } 100,5 / 0,9^{0,6} \times 0,9 / 1,3 = 74,1 \text{ kN} \Rightarrow \text{nicht maßgebend}$$

$$\text{oder } 93,0 / 0,9 \times 0,9 / 1,3 = 71,5 \text{ kN (Werte bei KLED: kurz und } k_{\text{mod}} = 0,9)$$

$$R_{2,d} = \text{min. von } 12,7 \times 0,9 / 1,3 = 8,8 \text{ kN} \Rightarrow \text{nicht maßgebend}$$

$$\text{oder } 10,3 / 0,9 \times 0,9 / 1,3 = 7,9 \text{ kN}$$

$$R_{3,d} = \text{min. von } 3,2 \times 0,9 / 1,3 = 2,2 \Rightarrow \text{nicht maßgebend}$$

$$\text{oder } 2 / 0,9 \times 0,9 / 1,3 = 1,5$$

## Nachweise:

$$F_{1,d} / R_{1,d} = 42,0 \text{ kN} / 70,7 \text{ kN} = 0,59 \leq 1,0 \Rightarrow \text{Ok}$$

Kombination: Die Last  $F_1$  wird um die abhebbende Last  $F_2$  reduziert,

Es wird die Tragfähigkeit für KLED: kurz maßgebend

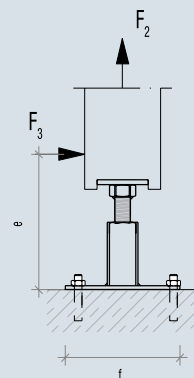
$$(F_{1,d} - F_{2,d}) / R_{1,d} + F_{3,d} / R_{3,d} = (42,0 - 4,0) / 71,5 + 0,7 / 1,5 = 1,0 \leq 1,0 \Rightarrow \text{Ok}$$

Die Verankerung im Beton ist gesondert nachzuweisen.

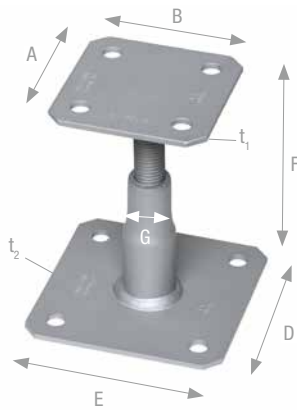
Z.B. mit unserem Bemessungsprogramm „Anchor Designer™“



strongtie.de -> Ressourcen -> Software



# Stützenfüße – APB100/150Z



APB100/150Z

APB100/150Z Stützenfüße sind zur Aufständigung von Wandkonstruktionen und für Stützen ab 100 mm Holzbreite geeignet. Eine Höhenverstellung ist im Bereich von 100–150 mm möglich. APB100/150Z- Stützenfüße wurden zur Aufnahme von Vertikallasten entwickelt.

**Material:** Stahlsorte: S235JR gemäß EN10025.

**Korrosionsschutz:** Duplexbeschichtung, bestehend aus einem galvanischen Zink-Nickel-Überzug und einer Versiegelung (silbergrauer TopCoat). Beschichtungsdicke  $\geq 12 \mu\text{m}$ .

**Befestigung:** Der APB100/150Z wird am Holz mit 4 Stk.  $\varnothing 10 \text{ mm}$  Holzschrauben befestigt. Der Anschluss an Beton erfolgt mit Ankerbolzen  $\varnothing 10 \text{ mm}$ .



ETA-07/0285  
DoP-e07/0285

## Produktabmessungen

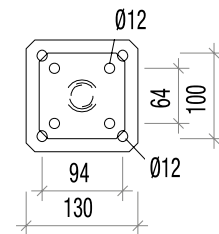
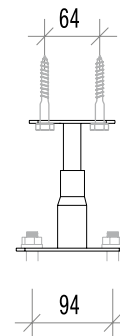
Tabelle 1

Art. Nr.	Abmessung [mm]								Löcher	
	A	B	D	E	F	G	t <sub>1</sub>	t <sub>2</sub>	Ø	Anzahl
APB100/150Z	100	100	130	130	100–150	20	4	4	12	4 + 4

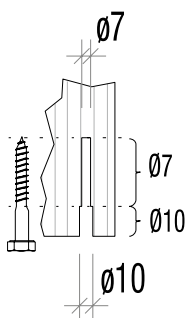
## Charakteristische Werte der Tragfähigkeit

Tabelle 2

Art. Nr.	Verbindungsmittel		Charakteristische Werte der Tragfähigkeit [kN]
	Anzahl	Typ / Artikel	
APB100/150Z	4	Schraube $\varnothing 10 \times 80$ LAG10080 galv. verz.	$58,0 / k_{\text{mod}}^{0,5}$

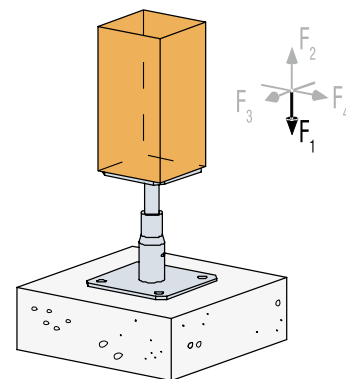


APB100/150Z



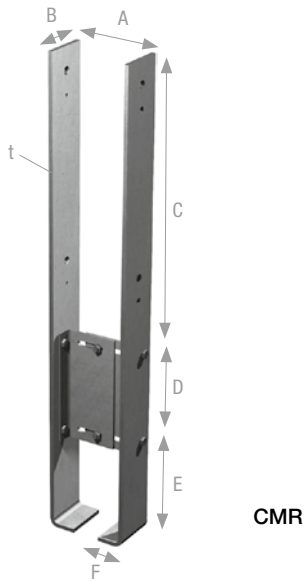
### Anwendungshinweis:

Die Bohrungen für die Holzschrauben in der Stütze sollten auf der ganzen Länge mit  $\varnothing 7 \text{ mm}$  und auf Schraubenschaftlänge mit  $\varnothing 10 \text{ mm}$  vorgebohrt werden.



APB100/150Z

## Stützenfüße – CMR / CMS



Die CMR / CMS Stützenfüße sind zur Herstellung von eingespannten Stützen, z.B. bei Carports, kleineren Hallen o.ä. bei denen keine Wandverbände eingesetzt werden sollen, vorgesehen. Die breitenverstellbaren Stützenfüße können Druckkräfte, Zugkräfte und Momente in beide Achsrichtungen aufnehmen.

**Material:** Stahlsorte: S235JR gemäß EN10025.

**Korrosionsschutz:** nach Bearbeitung rundum feuerverzinkt; Zinkschichtdicke ca. 55 µm gemäß EN ISO 1461.

**Befestigung:** Der Anschluss der Stützenfüße erfolgt mit Bulldogdübeln C2, Ø75 mm oder Geka-Dübeln C11, Ø65 mm und M16 Bolzen an die Holzstütze. Voraussetzung ist eine Einbetoniertiefe von mind. 300 bzw. 200 mm mit einer Mindestbetongüte C20/25. Der Nachweis für das Betonfundament ist gesondert zu führen.



ETA-07/0285  
DoP-e07/0285



## Produktabmessungen

Tabelle 1

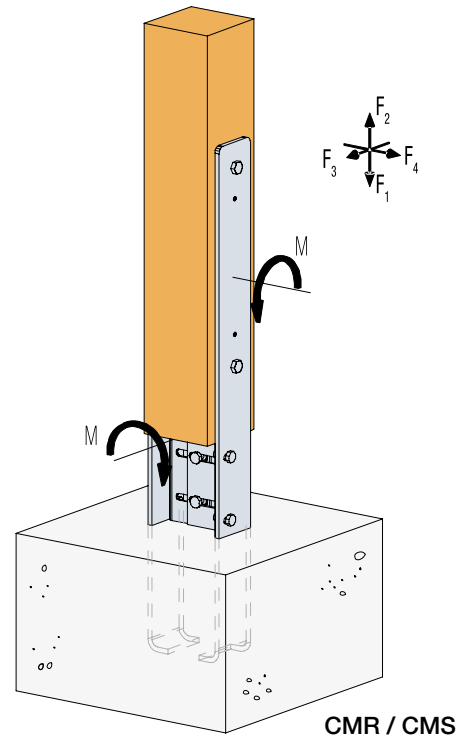
Art. Nr.	Abmessung [mm]										Löcher	
	A	B	C	D	E	F	G	t <sub>1</sub>	t <sub>2</sub>	Ø	Anzahl	
CMR	115-165	100 <sup>1)</sup>	600	250	300	60	20	10	4	6,5; 17	4; 4	
CMS	80-140	80 <sup>2)</sup>	470	150	200	40	20	8	4	6,5; 17	4; 4	

<sup>1)</sup> Mindestbreite Holzstütze für CMR: B ≥ 120 mm

<sup>2)</sup> Mindestbreite Holzstütze für CMS: B ≥ 100 mm

## Anwendungshinweis:

So unscheinbar ein einfacher Carport sein mag, gehört auch dieser i.d.R. zu den tragenden Konstruktionen, für die Standsicherheit und Gebrauchstauglichkeit zu gewährleisten sind. Störende und darum fehlende oder nachträglich demontierte Bauteile wie z.B. Streben und Kopfbänder sind häufig wesentliche Bestandteile der sicherheitsrelevanten Aussteifung. Die meisten Anschlüsse von Standard- Stützenfüßen an eine Stütze sind gelenkig anzusehen und werden häufig überschätzt. Werden Carportstützen von vornherein mit den zugelassenen CMR oder CMS Stützenfüßen eingespannt, kann von einer größtmöglichen, frei nutzbaren Höhe und trotzdem von einem sicheren Stand ausgegangen werden.

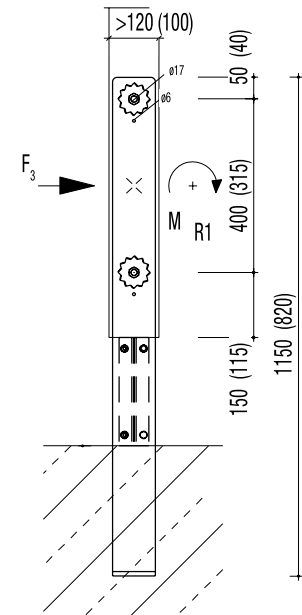


## Stützenfüße – CMR / CMS

## Charakteristische Werte der Tragfähigkeit

Tabelle 2

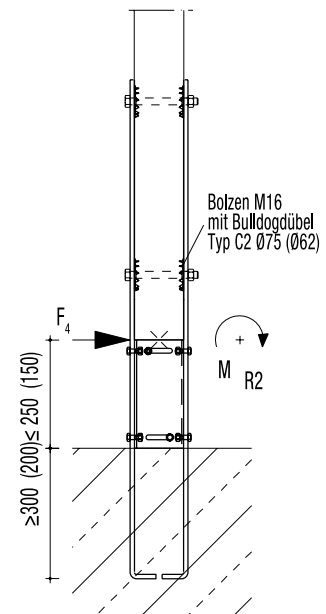
Lasteinwirkungsrichtung	Holzabmessung b [mm]	Charakteristische Werte der Tragfähigkeit [kN] bzw. [kNm] min. von
		CMR
$F_1 = F_2$	$\geq 115$	117,2
$F_3$	$\geq 115$	99,0; 21,3 / $k_{mod}$
$F_4$	$\geq 115$	33,0; 30,9 / $k_{mod}$
$M_1$	$\geq 115$	19,8; 13,9 / $k_{mod}$
$M_2$	115	6,7
	120	7,0
	125	7,3
	140	8,2
	150	8,8
	160	9,4



## Charakteristische Werte der Tragfähigkeit

Tabelle 3

Lasteinwirkungsrichtung	Holzabmessung b [mm]	Charakteristische Werte der Tragfähigkeit [kN] bzw. [kNm] min. von
		CMS
$F_1 = F_2$	$\geq 80$	96,9
$F_3$	$\geq 80$	74,0; 15,0 / $k_{mod}$
$F_4$	$\geq 80$	21,1; 19,8 / $k_{mod}$
$M_1$	$\geq 80$	11,6; 7,1 / $k_{mod}$
$M_2$	80	3,9
	100	4,8
	120	5,8
	140	6,8



## Kombinierte Beanspruchung

$$\text{Es gilt: } \left( \frac{F_{1/2,d}}{R_{1/2,d}} \right)^2 + \left( \frac{F_{3,d}}{R_{3,d}} + \frac{M_{1,d}}{R_{M1,d}} \right)^2 \leq 1 \text{ bzw. } \left( \frac{F_{1/2,d}}{R_{1/2,d}} + \frac{M_{2,d}}{R_{M2,d}} \right)^2 + \left( \frac{F_{4,d}}{R_{4,d}} \right)^2 \leq 1$$

## Beispiel:

Anschluss einer Holzstütze mit Querschnitt 140x140 mm, gewählter Stützenfuß CMR

$$F_{1,d} = 29 \text{ kN}$$

$$F_{4,d} = 4,2 \text{ kN}$$

$$M_{2,d} = 1,9 \text{ kNm}$$

Einbau im Außenbereich, NKL 3, KLED: mittel  $\Rightarrow k_{mod} = 0,65$

$$R_{1,d} = 117,2 \times 0,65 / 1,3 = 58,6 \text{ kN}$$

$$R_{4,d} = 33,0 \times 0,65 / 1,3 = 16,5 \Rightarrow \text{maßgebend}$$

$$\text{oder } 30,9 / 0,65 \times 0,65 / 1,3 = 23,8$$

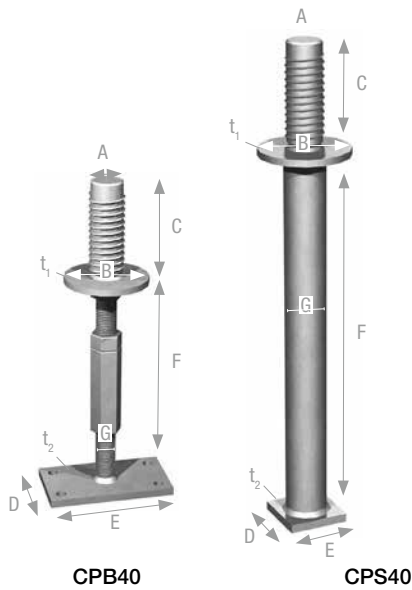
$$R_{M2,d} = 8,2 \times 0,65 / 1,3 = 4,1 \text{ kNm}$$

$$\text{Nachweis: } \left( \frac{29,0}{58,6} + \frac{1,9}{4,1} \right)^2 + \left( \frac{4,2}{16,5} \right)^2 = 0,98 \leq 1$$

## CMR / CMS

Die Abmessungen in Klammern gelten für CMS

# Stützenfüße – CPB40 / CPS40



CPB40 / CPS40 Stützenfüße sind zur Aufnahme von vertikalen und horizontalen Lasten ausgelegt. Sie bestehen aus einem Kopfteil mit Spezialgewinde, das eine einfache Montage und hohe Tragfähigkeiten gewährleistet.

CPS40 Stützenfüße müssen mindestens 150 mm tief einbetoniert werden. Der Typ CPB40 ist zum Aufdübeln und auch nach der Montage höhenverstellbar.

**Material:** Stahlsorte: S235JR gemäß EN10025.

**Korrosionsschutz:** nach Bearbeitung rundum feuerverzinkt; Zinkschichtdicke ca. 55 µm gemäß EN ISO 1461.

**Befestigung:** Der Anschluss an die Stütze erfolgt in eine Ø40 mm Bohrung, vorrangig mit Abbundanlagen gebohrt. Bei konventionellem Abbund empfehlen wir die Bohrschablone BTBS40. Die Befestigung der CPB40 am Fundament erfolgt mit Ankerbolzen.



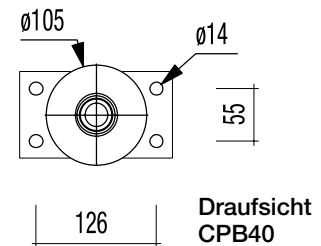
Stützenfüße

7

## Produktabmessungen

Tabelle 1

Art. Nr.	Abmessung [mm]									Löcher	
	A	B	C	D	E	F	G	t <sub>1</sub>	t <sub>2</sub>	Ø	Anzahl
CPB40	40	105	120	90	160	190–240	24	8	10	14	4
CPS40	40	105	120	70	70	450	48	8	10	–	–
BTBS40	Bohrschablone										
BH54	Blendhülse										



### Anwendungshinweis:

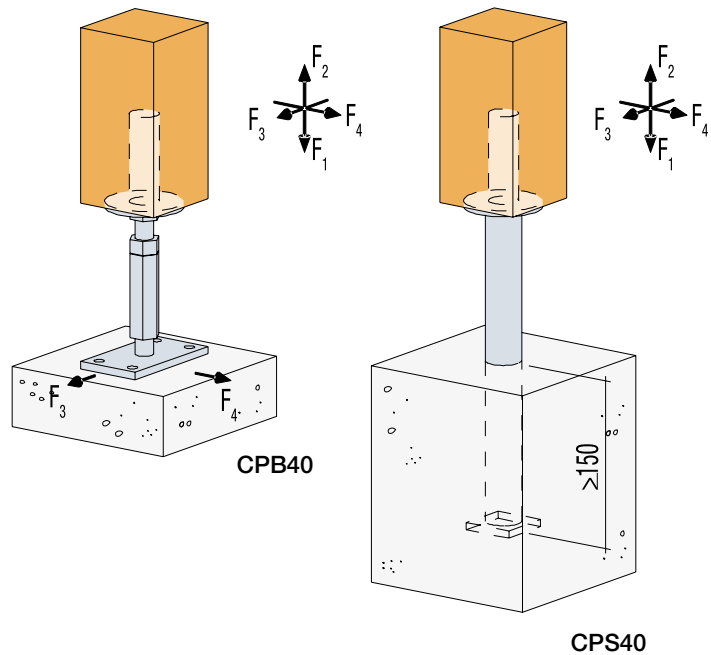
Um einen bestmöglichen Verbund des Holzgewindes mit der Stütze zu gewährleisten, dürfen die Köpfe der Stützenfüße nur einmal in dieselbe Bohrung der Holzstütze eingedreht werden. Das Eindrehen erfolgt beim CPB40 mit einem 36er Schraubenschlüssel, beim CPS40 mit einem ¾ Zoll Vierkantantrieb.

Mit der Blendhülse BH54 lässt sich der verstellbare Teil des CPB40 verdecken.

Nach dem Einstellen der Höhe werden die beiden leicht ovalen Röhre auseinandergezogen und durch gegenläufiges Verdrehen in der Position fixiert.



BTBS40 Bohrbuchse passend für Ø40 mm und Ø24 mm





# Stützenfüße – CPB40 / CPS40

Charakteristische Werte der Tragfähigkeit Tabelle 2

Lasteinwirkungsrichtung	Holzabmessung b [mm]	Charakteristische Werte der Tragfähigkeit [kN] min. von CPB40	
		F <sub>1</sub>	b ≥ 120
F <sub>2</sub>	23,7	–	
F <sub>2</sub> <sup>1)</sup>	13,8	–	
–	h <sub>CPB40</sub>		
F <sub>3</sub> und F <sub>4</sub>	190	–	1,7 / k <sub>mod</sub>
	250	–	1,4 / k <sub>mod</sub>

<sup>1)</sup> wenn Druck UND Zugkräfte auftreten

Charakteristische Werte der Tragfähigkeit Tabelle 3

Lasteinwirkungsrichtung	Holzabmessung b [mm]	Charakteristische Werte der Tragfähigkeit [kN] min. von CPS40	
		F <sub>1</sub>	b ≥ 120
F <sub>2</sub>	23,7	–	
F <sub>1</sub> <sup>1)</sup>	110,7	–	
F <sub>2</sub> <sup>1)</sup>	13,8	–	
F <sub>3</sub> und F <sub>4</sub>	7,2	5,2 / k <sub>mod</sub>	

<sup>1)</sup> wenn Druck UND Zugkräfte auftreten

### Kombinierte Beanspruchung

Es gilt: 
$$\sum \frac{F_{i,d}}{R_{i,d}} \leq 1$$

**Beispiel: CPS40**

Holzstütze im Querschnitt 120x120 mm

F<sub>1,d</sub> = 26 kN F<sub>2,d</sub> = 3,2 kN

F<sub>3/4,d</sub> = 1,6 kN

Einbau im Außenbereich, NKL 3, KLED: mittel ⇒ k<sub>mod</sub> = 0,65

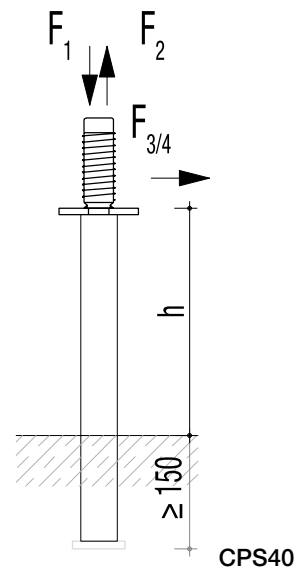
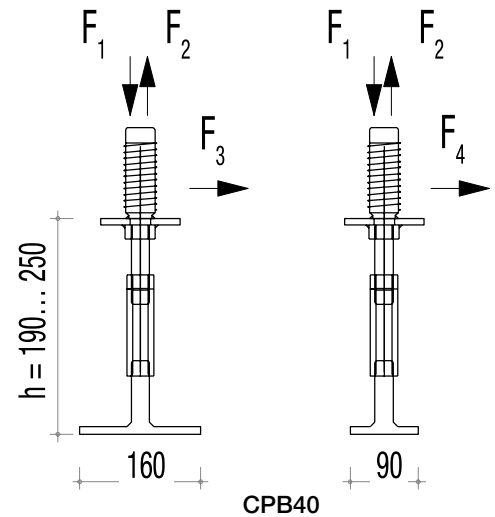
R<sub>1,d</sub> = 110,7 × 0,65 / 1,3 = 55,4 kN

R<sub>2,d</sub> = 13,8 × 0,65 / 1,3 = 6,9 kN

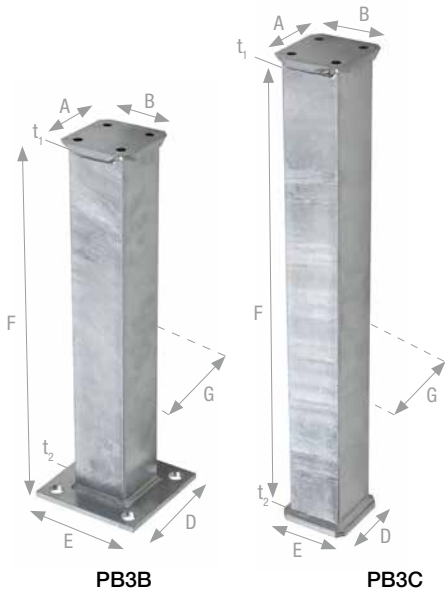
R<sub>3/4,d</sub> = min. von 7,2 × 0,65 / 1,3 = 3,6 kN

oder 5,2 / 0,65 × 0,65 / 1,3 = 4,0 ⇒ nicht maßgebend

**Nachweis:**  $\frac{26,0}{55,4} + \frac{1,6}{3,6} = 0,91 \leq 1$  bzw.  $\frac{3,2}{6,9} + \frac{1,6}{3,6} = 0,91 \leq 1$



# Stützenfüße – PB3B / PB3C



PB3B und PB3C Stützenfüße erfüllen die Anforderungen an den baulichen Holzschutz gemäß DIN 68800 und die Fachregeln des Zimmererhandwerks. Aufgrund der großen Rohrlängen werden die erforderlichen 300 mm freier Abstand zur Bodenoberfläche, auch bei hohen Stützlasten, sicher eingehalten.

**Material:** Stahlsorte: S235JR gemäß EN10025.

**Korrosionsschutz:** nach Bearbeitung rundum feuerverzinkt; Zinkschichtdicke ca. 55 µm gemäß EN ISO 1461.

**Befestigung:** Der Anschluss der PB3B/PB3C Stützenfüße an die Holzstütze erfolgt mit Vollgewindeschrauben 6,0xℓ. Die PB3B werden an Beton mit Ankerbolzen Ø12 mm angeschlossen, während die PB3C mindestens 150 mm tief einbetoniert werden. Der Mindestquerschnitt der Holzstütze beträgt 120x120 mm.

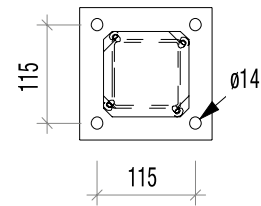


ETA-07/0285  
DoP-e07/0285

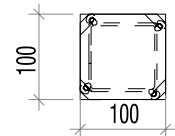
## Produktabmessungen

Tabelle 1

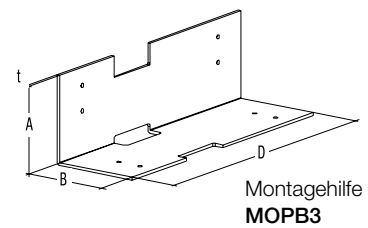
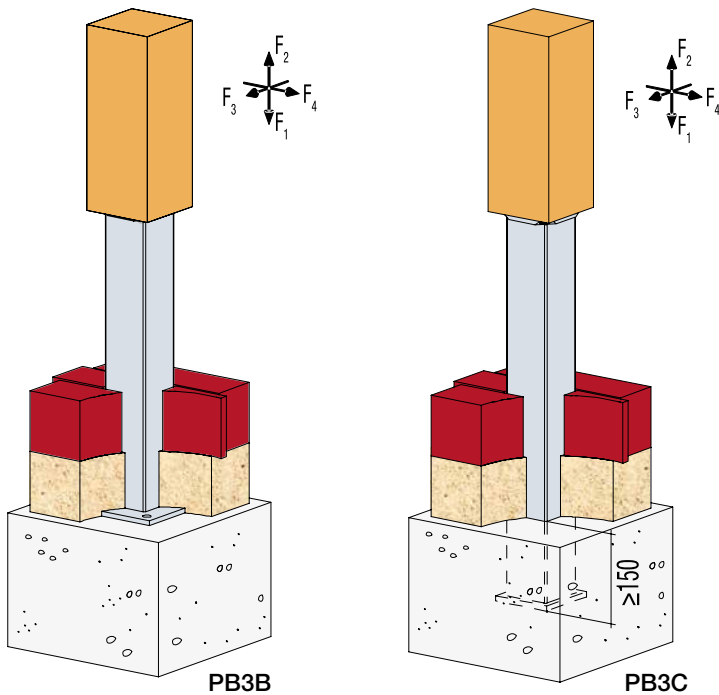
Art. Nr.	Abmessung [mm]								Löcher Kopfplatte		Löcher Fußplatte	
	A	B	D	E	F	G	t <sub>1</sub>	t <sub>2</sub>	Ø	Anzahl	Ø	Anzahl
PB3B	100	100	155	155	500	80	8	8	6,5	4	14	4
PB3C	100	100	100	100	670	80	8	4	6,5	4	-	-
MOPB3	120	120	400	-	-	-	4	-	6,0	8	-	-



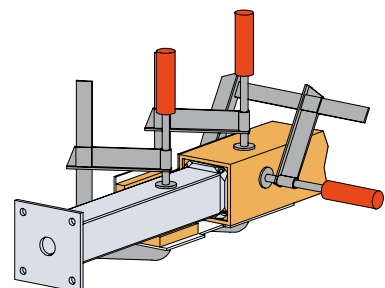
PB3B



PB3C



Montagehilfe  
MOPB3



## Stützenfüße – PB3B / PB3C

## Charakteristische Werte der Tragfähigkeit

Tabelle 2

Art. Nr.	Charakteristische Werte der Tragfähigkeit [kN]		
	$R_{1,k}$	$R_{2,k}$	$R_{3,k} = R_{4,k}$
PB3B	202,6	$2,83 \times R_{ax,sc,k}$	$R_{ax,sc,k}$
PB3C	202,6	$2,83 \times R_{ax,sc,k}$	$R_{ax,sc,k}$

$R_{ax,sc,k}$  = Zugtragfähigkeit einer Schraube in der Stütze unter einem Einschraubwinkel von 45° zur Holzfasern.

**Beispiel:**

Stütze im Außenbereich aus BSH GL24 160x160 auf Betonfundament  
KLED: mittel, NKL 3  $\Rightarrow k_{mod} = 0,65$

**Belastung aus der Stütze:**

$$F_{1,d} = 46,0 \text{ kN}$$

$$F_{2,d} = 2,7 \text{ kN}$$

$$F_{3,d} = 1,2 \text{ kN}$$

gewählter Stützenfuß: PB3B

gewählte Schraube: TTZNFS 6.0x100 IMPREG®+ Senkkopfschraube  
mit Teilgewinde, Gewindelänge  $l_{ef} = 60 \text{ mm}$ ,  $f_{ax,k,45^\circ} = 12,5 \text{ N/mm}^2$  gemäß  
ETA-21/0670  $\Rightarrow R_{ax,sc,k} = 6 \times 60 \times 12,5 = 4,5 \text{ kN}$

**Nachweis:**

Es gilt:  $R_{i,d} = R_{i,k} \times k_{mod} / \gamma_m$  und  $F_{i,d} / R_{i,d} \leq 1$

$$R_{1,d} = 202,6 \times 0,65 / 1,3 = 101,3 \text{ kN} \quad \Rightarrow 46,0 / 101,3 = 0,45$$

$$R_{2,d} = 2,83 \times 4,5 \times 0,65 / 1,3 = 6,4 \text{ kN} \quad \Rightarrow 2,7 / 6,4 = 0,42$$

$$R_{3,d} = 4,5 \times 0,65 / 1,3 = 2,3 \text{ kN} \quad \Rightarrow 1,2 / 2,3 = 0,52$$

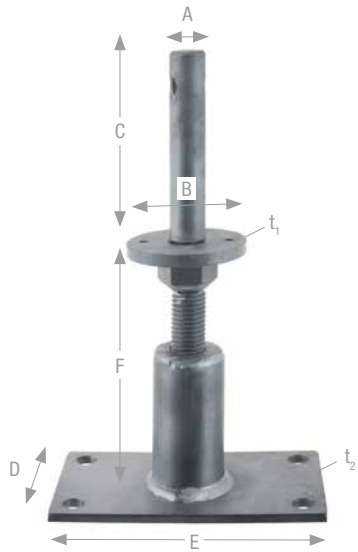
Eine Lastüberlagerung ist nur für gleichzeitig wirkende Kräfte zu führen:

$$\text{Es gilt: } \sum \frac{F_{i,d}}{R_{i,d}} \leq 1$$

$$F_{1,d} / R_{1,d} + F_{3,d} / R_{3,d} = 0,45 + 0,52 = 0,97 < 1,0 \Rightarrow \text{Ok}$$

$$F_{2,d} / R_{2,d} + F_{3,d} / R_{3,d} = 0,42 + 0,52 = 0,94 < 1,0 \Rightarrow \text{Ok}$$

# Stützenfüße – PGS24



PGS24

PGS24 Stützenfüße sind in vier Grundgrößen erhältlich und jeweils um ca. 60 mm höhenverstellbar. Sie sind zur Aufnahme von vertikalen und horizontalen Lasten geeignet. Die Auflagerscheibe ist drehbar, jedoch nicht abnehmbar. Im oberen Dorn kann bei Bedarf ein Stabdübel zur Lagesicherung oder zur Aufnahme von Zugkräften eingebaut werden.

**Material:** Stahlsorte: S235JR gemäß EN10025.

**Korrosionsschutz:** nach Bearbeitung rundum feuerverzinkt; Zinkschichtdicke ca. 55 µm gemäß EN ISO 1461.

**Befestigung:** Der Anschluss am Holz erfolgt durch Einstecken des Ø24 mm Dorns in eine gleich große Bohrung, die mit der Bohrschablone BTBS40 und dem beigelegten Einsatz erstellt werden kann, und bei Bedarf einem Ø10 mm Stabdübel rechtwinklig dazu. Zur konstruktiven Sicherung kann der PGS24 durch die Druckplatte am Hirnholz der Stütze verschraubt werden. Die Befestigung am Beton erfolgt mit Ø12 mm Ankerbolzen.

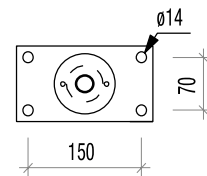


ETA-07/0285  
DoP-e07/0285

## Produktabmessungen

Tabelle 1

Art. Nr.	Abmessung [mm]									Löcher	
	A	B	C	D	E	F	G	t <sub>1</sub>	t <sub>2</sub>	Ø	Anzahl
PGS24/130	24	80	125	100	180	130 – 195	24	8	6	14; 11; 6	4; 1; 2
PGS24/180	24	80	125	100	180	180 – 245	24	8	6	14; 11; 6	4; 1; 2
PGS24/230	24	80	125	100	180	230 – 295	24	8	6	14; 11; 6	4; 1; 2
PGS24/280	24	80	125	100	180	280 – 345	24	8	6	14; 11; 6	4; 1; 2



PGS24

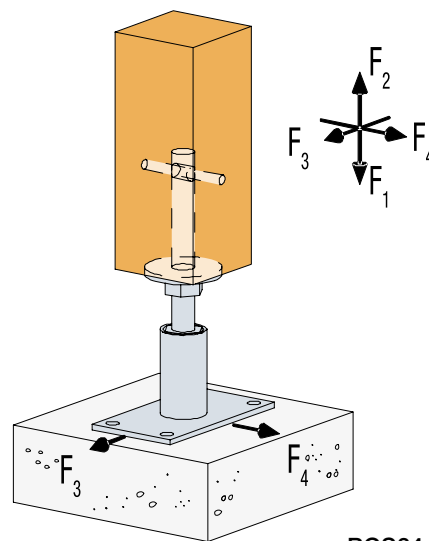
Stützenfüße

7



BTBS40

BTBS40 Bohrbuchse passend für Ø40 mm und Ø24 mm



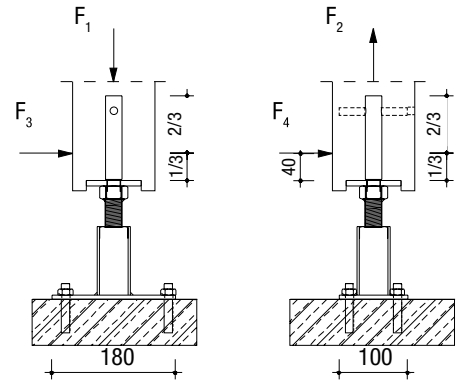
PGS24

## Stützenfüße – PGS24

## Charakteristische Werte der Tragfähigkeit

Tabelle 2

Lasteinwirkungsrichtung	Holzabmessung b [mm]	Charakteristische Werte der Tragfähigkeit [kN] min. von PGS24	
F <sub>1</sub>	100 x 100	96,1	91,3 / k <sub>mod</sub>
F <sub>2</sub>	b = 80	5,0	-
	b = 100	5,6	
	b = 120	6,4	
	b = 140	7,2	
ab Holzquerschnitt 100 x 100 mm			
F <sub>3</sub>	alle Typen	-	2,9 / k <sub>mod</sub>
F <sub>4</sub>	PGS24/130	-	2,9 / k <sub>mod</sub>
	PGS24/180		2,5 / k <sub>mod</sub>
	PGS24/230		2,1 / k <sub>mod</sub>
	PGS24/230		1,9 / k <sub>mod</sub>



PGS24

## Kombinierte Beanspruchung

Es gilt: 
$$\sum \frac{F_{i,d}}{R_{i,d}} \leq 1$$

**Beispiel:**

Holzstütze im Querschnitt 140x140 mm, gewählter Stützenfuß: PGS24/180

$$F_{1,d} = 26 \text{ kN}$$

$$F_{3,d} = 0,8 \text{ kN}$$

Einbau im Außenbereich, NKL 3, KLED: mittel  $\Rightarrow k_{mod} = 0,65$

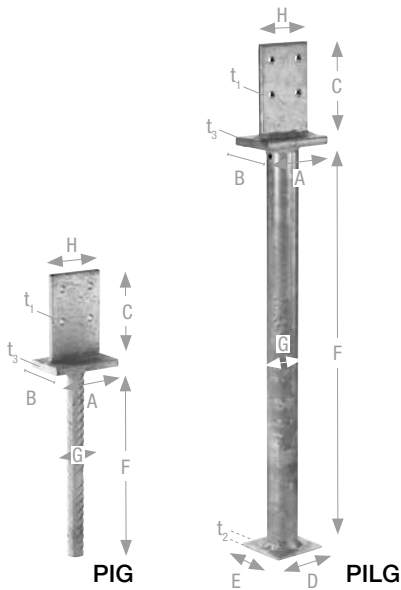
$$R_{1,d} = 96,1 \times 0,65 / 1,3 = 48,1 \text{ kN}$$

oder  $91,3 / 0,65 \times 0,65 / 1,3 = 70,23 \Rightarrow$  nicht maßgebend

$$R_{3,d} = 2,9 \times 0,65 \times 0,65 / 1,3 = 2,23$$

Nachweis: 
$$\left( \frac{26,0}{48,1} \right) + \left( \frac{0,8}{2,2} \right) = 0,90 \leq 1$$

# Stützenfüße – PIG / PILG



PIG / PILG Stützenfüße sind für Holzbreiten ab 60 mm geeignet und werden direkt im Beton eingesetzt. Dabei darf der maximale Abstand der Druckplatte zum Beton beim Typ PIG 50 mm und beim Typ PILG 250 mm betragen. Es können vertikale und horizontale Lasten aufgenommen werden.

**Material:** Stahlsorte: S235JR gemäß EN10025.

**Korrosionsschutz:** nach Bearbeitung rundum feuerverzinkt; Zinkschichtdicke ca. 55 µm gemäß EN ISO 1461.

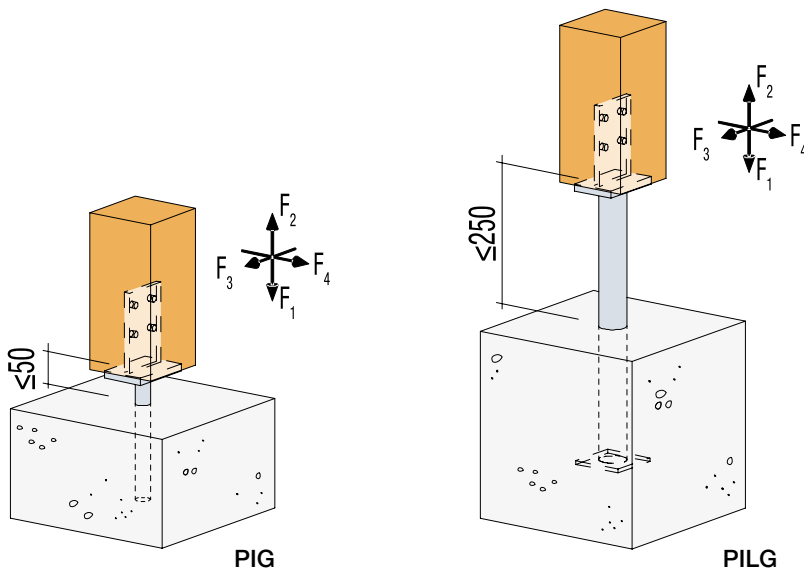
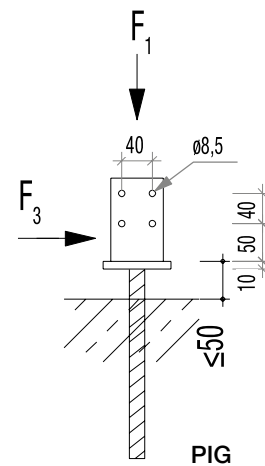
**Befestigung:** PIG / PILG Stützenfüße werden in die Holzstütze eingeschlitz und mit Stabdübeln Ø8 mm am Holz befestigt. Das Einlassen der Kopfplatte im Hirnholz der Stütze wird empfohlen (siehe Anwendungshinweis unter Allgemeines zu Beginn dieses Kapitels).



## Produktabmessungen

Tabelle 1

Art. Nr.	Abmessung [mm]											Löcher	
	A	B	C	D	E	F	G	H	t <sub>1</sub>	t <sub>2</sub>	t <sub>3</sub>	Ø	Anzahl
PIG	90	60	110	–	–	260	20	70	8	–	10	8,5	4
PILG	90	60	110	70	70	510	38	70	8	5	10	8,5	4

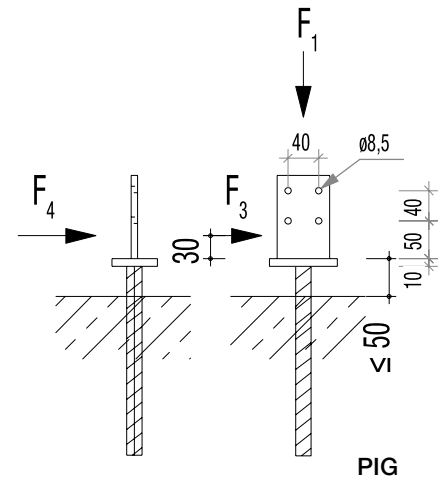


## Stützenfüße – PIG / PILG

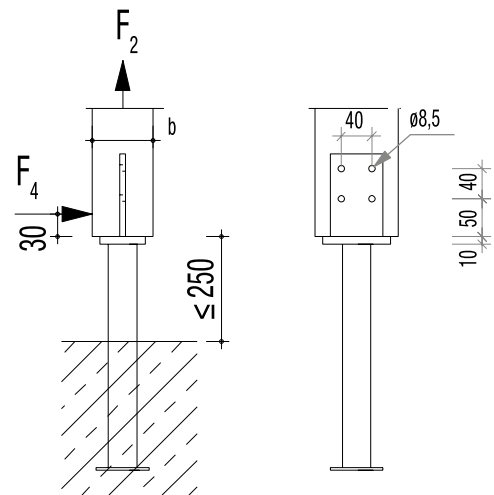
## Charakteristische Werte der Tragfähigkeit

Tabelle 2

Lasteinwirkungsrichtung	Holzabmessung [mm] b	Charakteristische Werte der Tragfähigkeit [kN] min. von			
		PIG		PILG	
F <sub>1</sub>	–	–	54,5 / k <sub>mod</sub>	90,0	57 / k <sub>mod</sub>
F <sub>2</sub>	60	13,8	–	13,8	13,8
	80	16,0		16,0	
	100	18,7		18,7	
	120	20,7		20,7	
	140			20,7	
F <sub>3</sub>	60	9,4	7,9 / k <sub>mod</sub>	–	2,2 / k <sub>mod</sub>
	80	10,9		–	
	100	12,7		–	
	120	–		–	
	140	–		–	
F <sub>4</sub>	60	3,1	–	–	1,8 / k <sub>mod</sub>
	80	4,1		–	
	100	5,9		5,3 / k <sub>mod</sub>	2,0 / k <sub>mod</sub>
	120	7,9		5,4 / k <sub>mod</sub>	2,2 / k <sub>mod</sub>
	140	9,4		5,7 / k <sub>mod</sub>	2,4 / k <sub>mod</sub>



PIG



PILG

## Kombinierte Beanspruchung

$$\text{Es gilt: } \sum \frac{F_{i,d}}{R_{i,d}} \leq 1$$

## Beispiel:

Holzstütze im Querschnitt 100x100 mm, gewählter Stützenfuß: PIG

$$F_{1,d} = 22 \text{ kN}$$

$$F_{4,d} = 1,3 \text{ kN}$$

Einbau im Außenbereich, NKL 3, KLED: mittel  $\Rightarrow k_{mod} = 0,7$

$$R_{1,d} = 90,7 \times 0,7 / 1,3 = 48,8 \text{ kN} \Rightarrow \text{nicht maßgebend;}$$

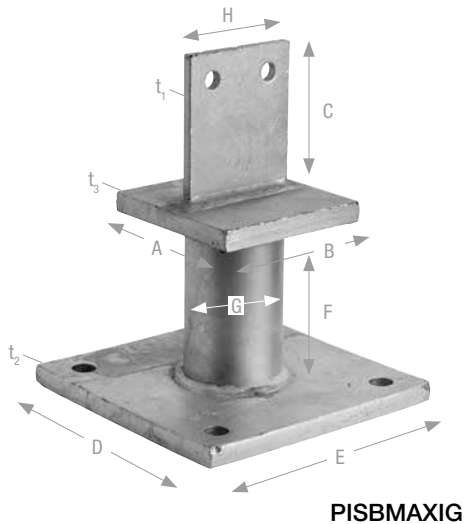
$$\text{oder } 54,5 / 0,7 \times 0,7 / 1,3 = 41,9 \text{ kN}$$

$$R_{4,d} = 5,9 \times 0,7 / 1,3 = 3,2 \text{ kN}$$

$$\text{oder } 5,0 / 0,7 \times 0,7 / 1,3 = 3,8 \text{ kN} \Rightarrow \text{nicht maßgebend}$$

$$\text{Nachweis: } \left( \frac{22,0}{41,9} \right) + \left( \frac{1,3}{3,2} \right) = 0,93 \leq 1$$

# Stützenfüße – PISBMAXIG / PISMAXIG / PISBxxG / PIS70G



PISBMAXIG / PISMAXIG / PISBxxG / PIS70G Stützenfüße sind für mittelgroße Lastbereiche und für Stützenbreiten ab 80 mm geeignet. Die MAXI-Versionen decken den großen Lastbereich ab und sind für Stützenbreiten ab 120 mm gedacht. Bei den einbetonierbaren Typen PISxxG und PISMAXIG darf der Abstand ab Oberkante Beton bis zur Druckplatte maximal 150 mm betragen.

**Material:** Stahlsorte: S235JR gemäß EN10025.

**Korrosionsschutz:** nach Bearbeitung rundum feuerverzinkt; Zinkschichtdicke ca. 55 µm gemäß EN ISO 1461.

**Befestigung:** PISBxxG / PISBMAXIG werden mit Ankerbolzen M12 bzw. M16 am Fundament verankert. Alle Stützenfüße dieser Reihe werden in der Holzstütze eingeschlitzt und der Anschluss erfolgt mit Stabdübeln Ø8 mm bzw. Ø12 mm. Das Einlassen der Kopfplatte im Hirnholz der Stütze wird empfohlen.

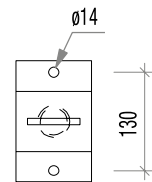


**PISBMAXIG**

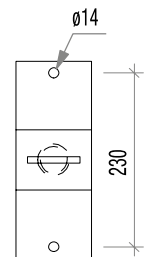
## Produktabmessungen

Tabelle 1

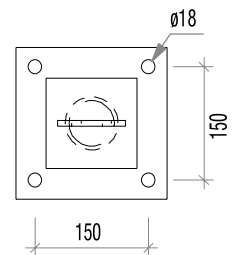
Art. Nr.	Abmessung [mm]											Löcher	
	A	B	C	D	E	F	G	H	t <sub>1</sub>	t <sub>2</sub>	t <sub>3</sub>	Ø	Anzahl
PIS70G-B	100	80	110	70	70	313	42	70	8	5	10	8,5	4
PISB160G-B	100	80	110	160	100	148	42	70	8	10	10	8,5; 14	4; 2
PISB260G-B	100	80	110	260	100	148	42	70	8	10	10	8,5; 14	4; 2
PISMAXIG-B	120	120	105	90	90	323	70	90	8	10	15	13	2
PISBMAXIG-B	120	120	105	200	200	148	70	90	8	15	15	13; 18	2; 4



**PISB160G**



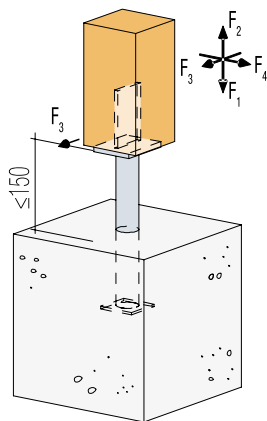
**PISB260G**



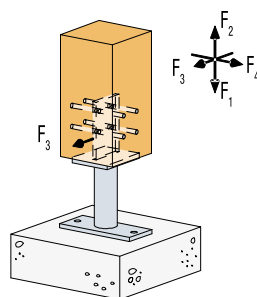
**PISBMAXIG**

Stützenfüße

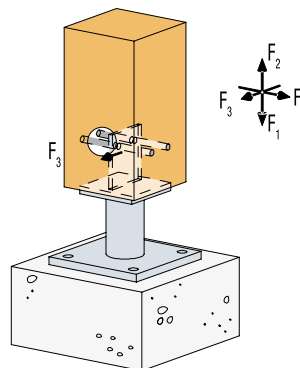
7



**PIS70G  
PISMAXIG**



**PISB160G  
PISB260G**



**PISBMAXIG**

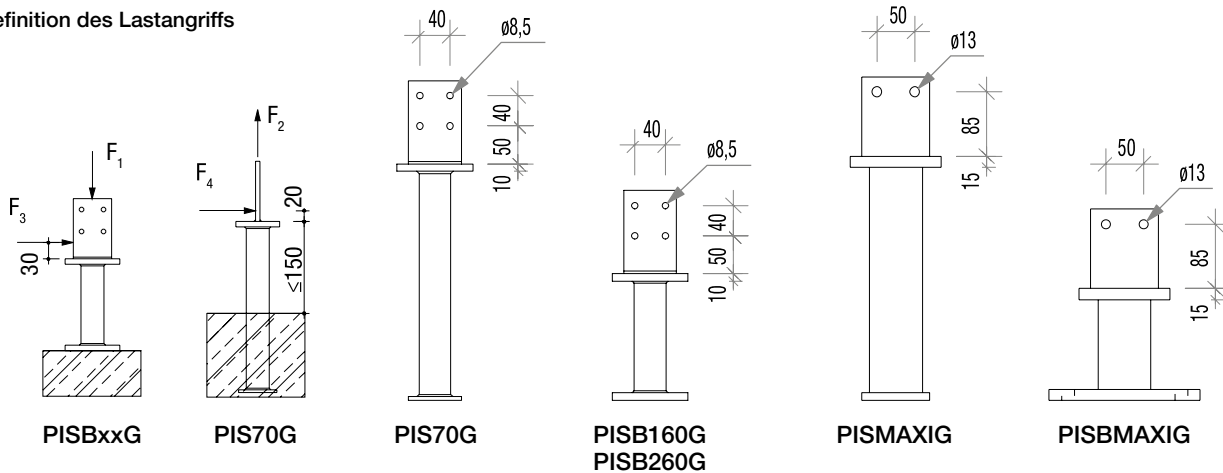


Charakteristische Werte der Tragfähigkeit

Tabelle 2

Lasteinwirkungsrichtung	Holzabmessung [mm] <b>b</b>	Charakteristische Werte der Tragfähigkeit [kN] min. von				Holzabmessung [mm] <b>b</b>	Charakteristische Werte der Tragfähigkeit [kN] min. von			
		PIS70G-B		PISBxxG-B			PISMAXIG-B		PISBMAXIG-B	
F <sub>1</sub>	–	142,8	110,8 / k <sub>mod</sub>	142,8	110,8 / k <sub>mod</sub>	–	272,2	187,9 / k <sub>mod</sub>	272,2	256,9 / k <sub>mod</sub>
F <sub>2</sub>	80	16,0	–	16	–	120	34,5	–	34,5	–
	100	18,7	–	18,7	–	140	38,5	–	38,5	–
	120	20,7	–	20,7	–	160	42,1	–	42,1	–
F <sub>3</sub>	80	10,9	–	10,9	–	120	22,5	–	22,5	–
	100	–	6,3 / k <sub>mod</sub>	–	5,6 / k <sub>mod</sub>	140	25,2	24,0 / k <sub>mod</sub>	25,2	14,1 / k <sub>mod</sub>
	120	–	–	–	–	160	27,5	–	27,5	–
F <sub>4</sub>	80	4,1	–	4,1	–	120	7,7	–	7,7	–
	100	5,9	5,1 / k <sub>mod</sub>	5,9	5,1 / k <sub>mod</sub>	140	9,9	–	9,9	–
	120	7,0	5,5 / k <sub>mod</sub>	7,9	5,5 / k <sub>mod</sub>	160	12,3	–	12,3	–

Definition des Lastangriffs



Kombinierte Beanspruchung

Es gilt: 
$$\sum \frac{F_{i,d}}{R_{i,d}} \leq 1$$

**Beispiel:**

Holzstütze im Querschnitt 120x120 mm, gewählter Stützenfuß: PISB160G

$F_{1,d} = 46 \text{ kN}$

$F_{3,d} = 1,3 \text{ kN}$

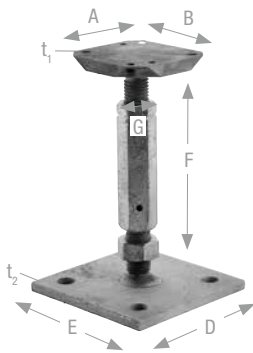
Einbau im Außenbereich, NKL 3, KLED: mittel  $\Rightarrow k_{mod} = 0,65$

$R_{1,d} = 142,8 \times 0,65 / 1,3 = 71,4 \text{ kN}$  oder  $111,8 / 0,65 \times 0,65 / 1,3 = 86,0 \text{ kN} \Rightarrow$  nicht maßgebend

$R_{3,d} = 11 \times 0,65 / 1,3 = 5,5 \text{ kN} \Rightarrow$  nicht maßgebend; oder  $6,1 / 0,65 \times 0,65 / 1,3 = 4,7 \text{ kN}$

Nachweis: 
$$\left( \frac{46,0}{71,4} \right) + \left( \frac{1,3}{4,7} \right) = 0,92 \leq 1$$

## Stützenfüße – PJPBG



PJPBG

PJPBG Stützenfüße sind für Holzbreiten ab 100 mm geeignet. Eine Höhenverstellung ist mit der Langmutter auch nach der Montage noch möglich. Es können vertikale und horizontale Lasten aufgenommen werden.

**Material:** Stahlsorte: S235JR gemäß EN10025.

**Korrosionsschutz:** nach Bearbeitung rundum feuerverzinkt; Zinkschichtdicke ca. 55 µm gemäß EN ISO 1461.

**Befestigung:** PJPBG werden mit Ø12 mm Ankerbolzen am Fundament befestigt. Der Anschluss an das Holz erfolgt mit 6,0x60 mm Vollgewindeschrauben, die unter 45° eingedreht werden.



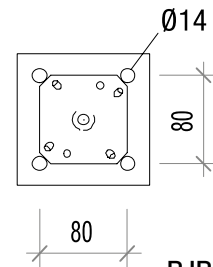
ETA-07/0285  
DoP-e07/0285



## Produktabmessungen

Tabelle 1

Art. Nr.	Abmessung [mm]								Löcher	
	A	B	D	E	F	G	t <sub>1</sub>	t <sub>2</sub>	Ø	Anzahl
PJPBG	80	80	120	120	163 – 213	20	10	8	6,5; 14	6; 4



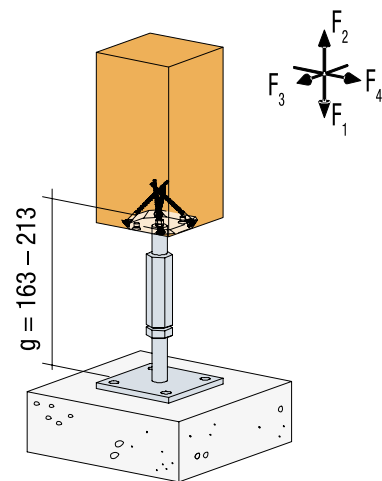
PJPBG

## Anwendungshinweis:

Zur Befestigung der Kopfplatten an der Stütze werden Simpson FTETL 6,0x60 Vollgewindeschrauben, mit einer Zusatzbeschichtung zur Erhöhung des Korrosionsschutzes empfohlen.

Die Kopfplatte verfügt über zwei zusätzliche Bohrungen Ø6,5 mm, durch die zwei Schrauben zur Montagehilfe faserparallel eingedreht werden können.

Statisch relevant sind jedoch nur die vier Schrauben, die an den Ecken unter 45° eingebracht werden.

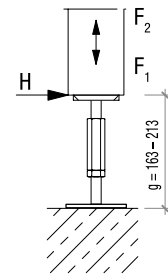


PJPBG

# Stützenfüße – PJPBG

Charakteristische Werte der Tragfähigkeit Tabelle 2

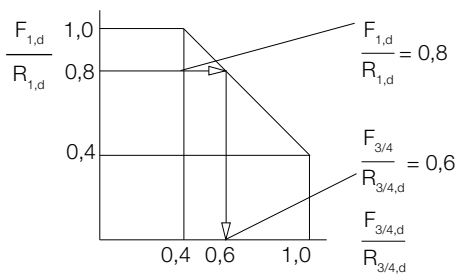
Lastenwirkungsrichtung	Charakteristische Werte der Tragfähigkeit [kN] min. von		
	PJPBG		
F <sub>1</sub>	–	–	54,5 / k <sub>mod</sub>
F <sub>2</sub>	–	7,6	–
F <sub>3/4</sub>	g <sub>min</sub>	2,7	1,7 / k <sub>mod</sub>
	g <sub>max</sub>		1,4 / k <sub>mod</sub>



PJPBG

### Kombinierte Beanspruchung

Es gilt bei F<sub>1</sub> und F<sub>3/4</sub>:



Es gilt bei F<sub>2</sub> und F<sub>3/4</sub>:

$$\sum \frac{F_{i,d}}{R_{i,d}} \leq 1$$

**Beispiel 1:**

Wenn  $F_{1,d} / R_{1,d} = 0,8$  ist, darf  $F_{3/4,d} / R_{3/4,d}$  max. 0,6 betragen

**Beispiel 2:**

Holzstütze im Querschnitt 120x120 mm, PJPBG, g = 163 mm

$F_{1,d} = 33,5$  kN

$F_{3,d} = 0,8$  kN

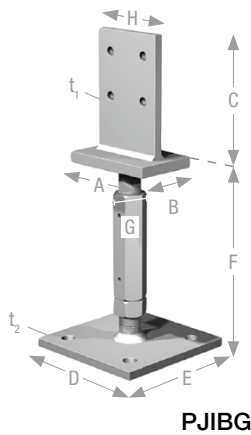
Einbau im Außenbereich, NKL 3, KLED: mittel  $\Rightarrow k_{mod} = 0,65$

$R_{1,d} = 54,5 / 0,65 \times 0,65 / 1,3 = 41,9$  kN

$R_{3,d} = 2,7 \times 0,65 / 1,3 = 1,35 \Rightarrow$  nicht maßgebend  
oder  $1,7 / 0,65 \times 0,65 / 1,30 = 1,3$  kN

**Nachweis:**  $\frac{33,5}{41,9} = 0,8 \Rightarrow \frac{0,8}{1,3} = 0,6 \Rightarrow$  Ok Siehe Diagramm

# Stützenfüße – PJIBG



PJIBG Stützenfüße sind für Holzbreiten ab 80 mm geeignet. Eine Höhenverstellung ist mit der Langmutter auch nach der Montage noch möglich. Es können vertikale und horizontale Lasten aufgenommen werden.

**Material:** Stahlsorte: S235JR gemäß EN10025.

**Korrosionsschutz:** nach Bearbeitung rundum feuerverzinkt; Zinkschichtdicke ca. 55 µm gemäß EN ISO 1461.

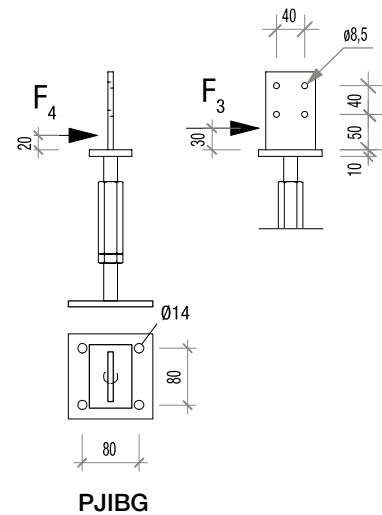
**Befestigung:** Der Anschluss am Holz erfolgt mit Stabdübeln Ø8 mm in Länge der Holzbreite. PJIBG werden mit Ø12 mm Ankerbolzen am Fundament befestigt.



## Produktabmessungen

Tabelle 1

Art. Nr.	Abmessung [mm]										Löcher	
	A	B	C	D	E	F	G	H	t <sub>1</sub>	t <sub>2</sub>	Ø	Anzahl
PJIBG	90	60	110	120	120	163 – 213	20	70	8	8	8,5; 14	4; 4



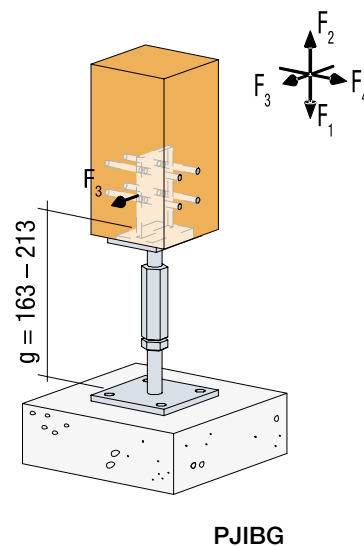
Stützenfüße

7

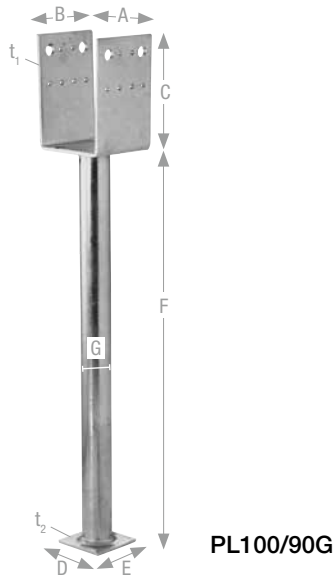
## Charakteristische Werte der Tragfähigkeit

Tabelle 2

Lasteinwirkungsrichtung	Holzabmessung [mm] b	Charakteristische Werte der Tragfähigkeit [kN] min. von	
		PJIBG	
F <sub>1</sub>	–	90,7	54,5 / k <sub>mod</sub>
F <sub>2</sub>	80	16,0	–
	100	18,7	
	120	20,7	
F <sub>3</sub>	bei g <sub>min</sub>	–	1,4 / k <sub>mod</sub>
	bei g <sub>max</sub>		1,1 / k <sub>mod</sub>
F <sub>4</sub> bei g <sub>min</sub>	80	2,0	1,6 / k <sub>mod</sub>
	100	2,3	1,8 / k <sub>mod</sub>
	120	2,6	1,8 / k <sub>mod</sub>
F <sub>4</sub> bei g <sub>max</sub>	80	1,7	1,4 / k <sub>mod</sub>
	100	2,0	1,4 / k <sub>mod</sub>
	120	2,1	1,4 / k <sub>mod</sub>



# Stützenfüße – PLxxG



PLxxG Stützenfüße werden direkt im Beton eingesetzt und können Druck-, Zug- und horizontale Kräfte aufnehmen. Der Abstand der Unterkante des U-Profils zum Beton darf bis 250 mm betragen.

**Material:** Stahlsorte: S235JR gemäß EN10025.

**Korrosionsschutz:** nach Bearbeitung rundumfeuerverzinkt; Zinkschichtdicke ca. 55 µm gemäß EN ISO 1461.

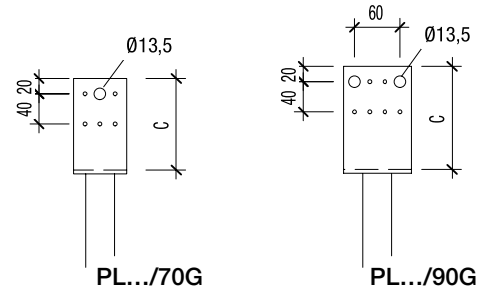
**Befestigung:** Der Anschluss am Holz erfolgt mit CNA4,0x40 Kammnägeln, CSA Verbinderschrauben oder konstruktiv mit Bolzen.



## Produktabmessungen

Tabelle 1

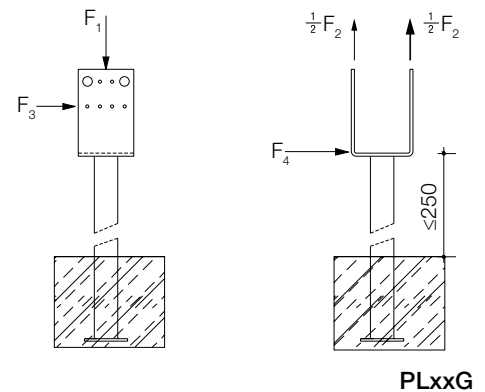
Art. Nr.	Abmessung [mm]									Löcher	
	A	B	C	D	E	F	G	t <sub>1</sub>	t <sub>2</sub>	Ø	Anzahl
PL80/70G-B	80	70	126	70	70	500	38	5,0	5,0	5,0 13,5	5+5 1+1
PL100/70G-B	100	70	126	70	70	500	38	5,0	5,0	5,0 13,5	5+5 1+1
PL100/90G	100	90	136	70	70	500	38	5,0	5,0	5,0 13,5	6+6 2+2
PL120/90G	120	90	126	70	70	500	38	5,0	5,0	5,0 13,5	6+6 2+2
PL140/90G	140	90	126	70	70	500	38	5,0	5,0	5,0 13,5	6+6 2+2



## Charakteristische Werte der Tragfähigkeit

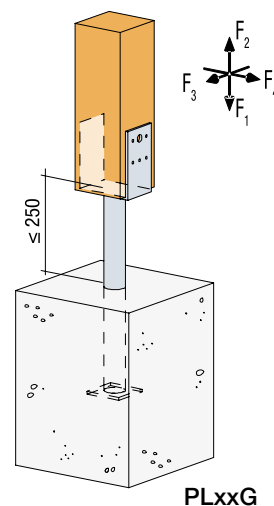
Tabelle 2

Lasteinwirkungsrichtung	Typ	Charakteristische Werte der Tragfähigkeit [kN] min. von	
		PLxxG	
F <sub>1</sub>	alle	–	57,1 / k <sub>mod</sub>
F <sub>2</sub>	PL80/70G	18,4	17,3 / k <sub>mod</sub>
	PL100/70G	18,4	11,7 / k <sub>mod</sub>
	PL90/90G	22,0	18,0 / k <sub>mod</sub>
	PL100/90G	22,0	15,1 / k <sub>mod</sub>
	PL120/90G	19,0	11,4 / k <sub>mod</sub>
F <sub>3</sub>	alle	–	2,8 / k <sub>mod</sub>
F <sub>4</sub>	alle	–	3,5 / k <sub>mod</sub>



## Kombinierte Beanspruchung

Es gilt:  $\sum \frac{F_{i,d}}{R_{i,d}} \leq 1$





# Stützenfüße – PP18/24xy



PP18/24xy Stützenfüße sind für Stützen ab 100mm Breite geeignet. Eine Höhenverstellung ist im Bereich von 180–240 mm möglich. Durch die Lastaufnahme in alle Richtungen sind die Stützenfüße vielseitig einsetzbar.

**Material:** Stahlsorte: S235JR gemäß EN10025.

**Korrosionsschutz:** Duplexbeschichtung, bestehend aus einem galvanischen Zink-Nickel-Überzug und einer in schwarzen (PP18/24BB) oder silbergrauen (PB18/24BZ) erhältlichen Topcoat-Versiegelung. Beschichtungsdicke des TopCoat  $\geq 12 \mu\text{m}$ . Der PP18/24BG und PP18/24SG sind mit  $\approx 55 \mu\text{m}$  Zinkschichtdicke stückverzinkt und für die NKL 3 zugelassen.

**Befestigung:** PP18/24xy Stützenfüße werden durch die Kopfplatte mit vier schräg eingedrehten Schrauben an der Stütze befestigt. Zur Lagesicherung bei der Montage dienen zwei zusätzliche Bohren  $\varnothing 6,5 \text{ mm}$ , durch die zwei Schrauben faserparallel in die Stütze eingedreht werden. Der Anschluss an Beton erfolgt mit vier Ankerbolzen  $\varnothing 10 \text{ mm}$ , bzw. durch direktes Einbetonieren.



ETA-07/0285  
DoP-e07/0285



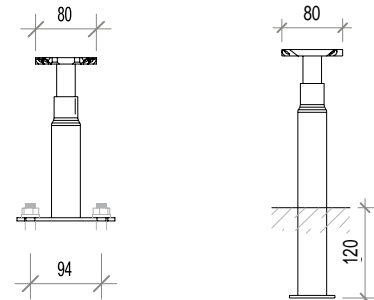
PP18/24BG  
PP18/24SG

## Produktabmessungen

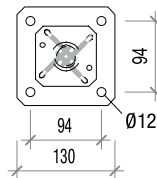
Tabelle 1

Art. Nr.	Abmessung [mm]								Löcher	
	A	B	D	E	F	G	t <sub>1</sub>	t <sub>2</sub>	Ø	Anzahl
PP18/24BB <sup>1)</sup>	80	80	130	130	180-240	24	8	4	6,5 ; 12	6 ; 4
PP18/24BZ <sup>1)</sup>										
PP18/24BG <sup>2)</sup>			~70	~70	300-360				6,5	6
PP18/24SG <sup>2)</sup>										

<sup>1)</sup> Duplexbeschichtet  $\geq 12 \mu\text{m}$   
<sup>2)</sup> Stückverzinkt  $\approx 55 \mu\text{m}$



PP18/24SG

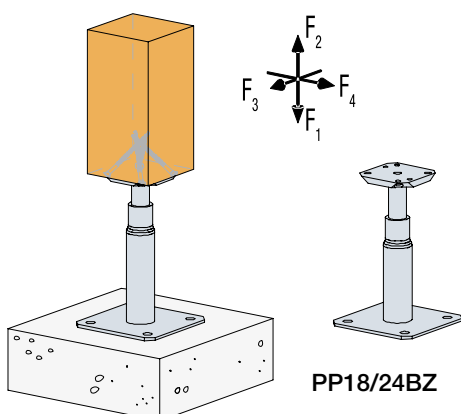


PP18/24Bx

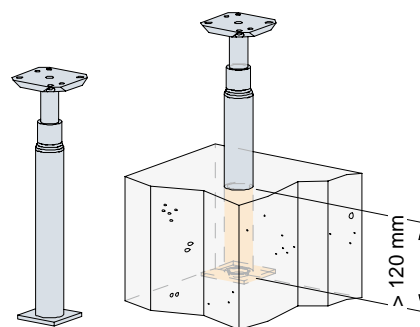
## Charakteristische Werte der Tragfähigkeit

Tabelle 2

Art. Nr.	Verbindungsmittel an der Stütze		Charakteristische Werte der Tragfähigkeit [kN]		
	Anzahl	Typ / Artikel	R <sub>1,k</sub>	R <sub>2,k</sub>	R <sub>3,k</sub> = R <sub>4,k</sub>
PP18/24BB	4	TTZNFS6,0x100 Senkkopfschraube mit IMPREG <sup>®</sup> x4 Beschichtung (Art. Nr. 74497)	min von: 100,5 k <sub>mod</sub> <sup>0,6</sup> ; 93,0 / k <sub>mod</sub>	min von: 12,7; 10,3 / k <sub>mod</sub>	min von: 3,2; 2,0 / k <sub>mod</sub>
PP18/24BZ					
PP18/24BG					
PP18/24SG					3,2

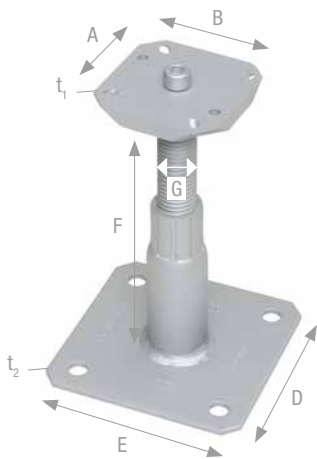


PP18/24BZ



PP18/24SG

# Stützenfüße – PPCxx/yyBZ



PPC14/20BZ

PPCxx/yyBZ Stützenfüße sind für Stützen ab 100 mm Breite geeignet und auch nach der Montage noch höhenjustierbar. Der Verstellbereich beträgt bei allen vier Grundhöhen ~ 6 cm. PPCxx/yyBZ Stützenfüße sind zur Aufnahme von Lasten in allen Richtungen geeignet.

**Material:** Stahlsorte: S235JR gemäß EN10025.

**Korrosionsschutz:** Duplexbeschichtung, bestehend aus einem galvanischen Zink-Nickel-Überzug und einer silbergrauen Topcoat-Versiegelung.

**Beschichtungsdicke** des TopCoat  $\geq 12 \mu\text{m}$ .

**Befestigung:** PPC Stützenfüße werden durch die Kopfplatte mit vier schräg eingedrehten Schrauben an der Stütze befestigt. Dabei verhindert ein Zentrierdorn  $d = 16 \text{ mm}$  das Verrutschen des Stützenfußes. Der Anschluss an Beton erfolgt mit vier Ankerbolzen  $\varnothing 10 \text{ mm}$ .

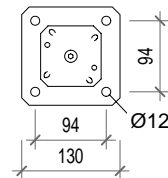
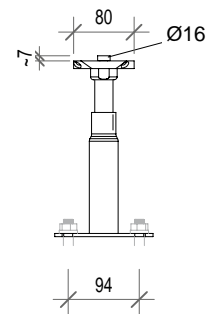


ETA-07/0285  
DoP-e07/0285

## Produktabmessungen

Tabelle 1

Art. Nr.	Abmessung [mm]								Löcher	
	A	B	D	E	F	G	t <sub>1</sub>	t <sub>2</sub>	Ø	Anzahl
PPC14/20BZ	80	80	130	130	140–200	24	8	4	6,5 ; 12	6 ; 4
PPC19/25BZ	80	80	130	130	190–250	24	8	4	6,5 ; 12	6 ; 4
PPC24/30BZ	80	80	130	130	240–300	24	8	4	6,5 ; 12	6 ; 4
PPC29/35BZ	80	80	130	130	290–350	24	8	4	6,5 ; 12	6 ; 4



Stützenfüße

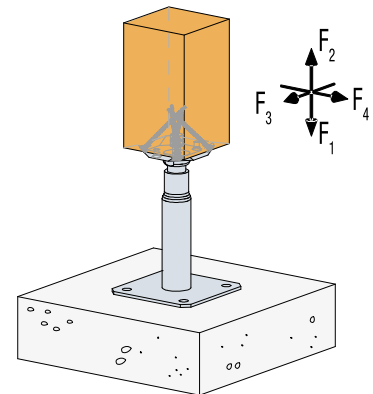
7

C-DE-2023 ©2023 SIMPSON STRONG-TIE COMPANY INC.

## Charakteristische Werte der Tragfähigkeit

Tabelle 2

Art. Nr.	Verbindungsmittel an der Stütze		Charakteristische Werte der Tragfähigkeit [kN]		
	Anzahl	Typ / Artikel	R <sub>1,k</sub>	R <sub>2,k</sub>	R <sub>3,k</sub> = R <sub>4,k</sub>
PPC14/20BZ	4	TTZNFS6,0x100 Senkkopfschraube mit IMPREG®x4 Beschichtung (Art. Nr. 74497)	min von: 130; 93,0 / k <sub>mod</sub>	min von: 12,7; 10,3 / k <sub>mod</sub>	min von: 3,2; 2,5 / k <sub>mod</sub>
PPC19/25BZ					min von: 3,2; 2,0 / k <sub>mod</sub>
PPC24/30BZ					1,6 / k <sub>mod</sub>
PPC29/35BZ					1,4 / k <sub>mod</sub>

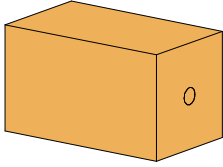


PPC19/25BZ

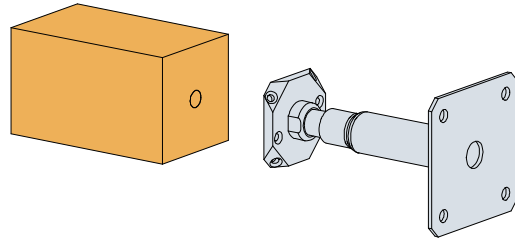


## Stützenfüße – PPCxx/yyBZ

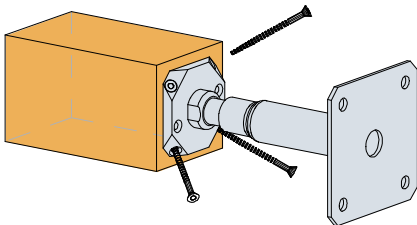
## Variante einer möglichen Montage



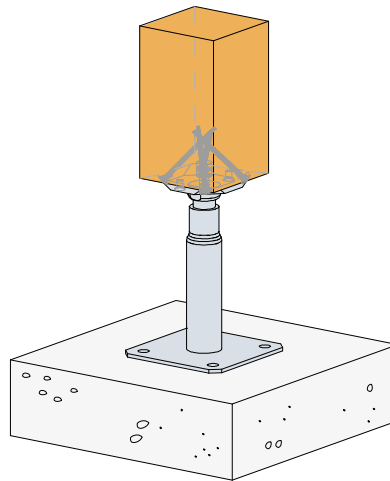
Anreißen und einbringen einer Zentrumsbohrung  
Ø 16 mm, Bohrtiefe ca. 12–15 mm



Aufstecken des PPCxx/yyBZ mit dem Zentrierdorn  
in die Zentrumsbohrung



Einbringen der 4 Stk. Senkkopfschrauben TTNFS6,0x100 in den  
abgeschrägten Ecken der Kopfplatte





Ausrichten und grobe Höhenjustage der Stütze. Befestigung  
am Untergrund und endgültige Höhenjustierung.  
(Maulschlüssel SW = 32 mm)

**Anwendungshinweis:**

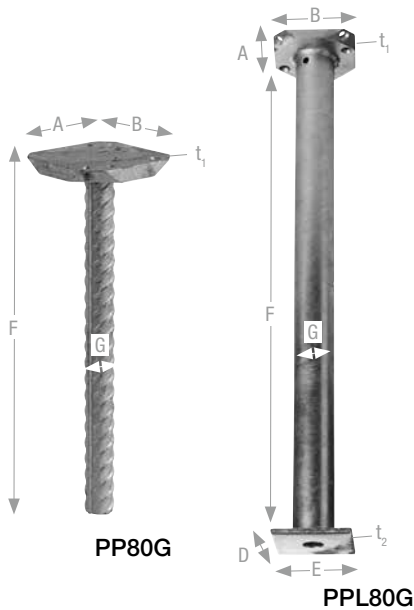
Wird die Holzstütze auf einen eingemessenen und am Untergrund  
bereits befestigten Stützenfuß aufgestellt, unterstützt der Zentrierdorn  
die Positionierung und Verschraubung in gleicher Weise wie bei einer  
Vormontage.

## Passende Verbindungsmittel

Tabelle 3

Art. Nr.	Verbindungsmittel passend für	Abmessung [mm]		Bohrtiefe [mm]	Bohr-Ø [mm]
		Ø	L		
74497 	Kopfplatte	6	100	–	–
BOAXII10060010 	Bodenplatte	10	92	75	10

## Stützenfüße – PP80G / PPL80G



PP80G / PPL80G Stützenfüße sind für Holzbreiten ab 100 mm geeignet und werden direkt im Beton eingesetzt. Dabei darf der maximale Abstand der Druckplatte zum Beton beim Typ PP80G 50 mm und beim Typ PPL80G 250 mm betragen. Es können vertikale und horizontale Lasten aufgenommen werden.

**Material:** Stahlsorte: S235JR gemäß EN10025.

**Korrosionsschutz:** nach Bearbeitung rundum feuerverzinkt; Zinkschichtdicke ca. 55 µm gemäß EN ISO 1461.

**Befestigung:** Der Anschluss am Holz erfolgt mit Senkkopfschrauben 6,0x60 mm mit Vollgewinde, die unter 45° in die Stütze eingeschraubt werden. Das Einlassen der Kopfplatte im Hirnholz der Stütze wird empfohlen.



ETA-07/0285  
DoP-e07/0285

## Produktabmessungen

Tabelle 1

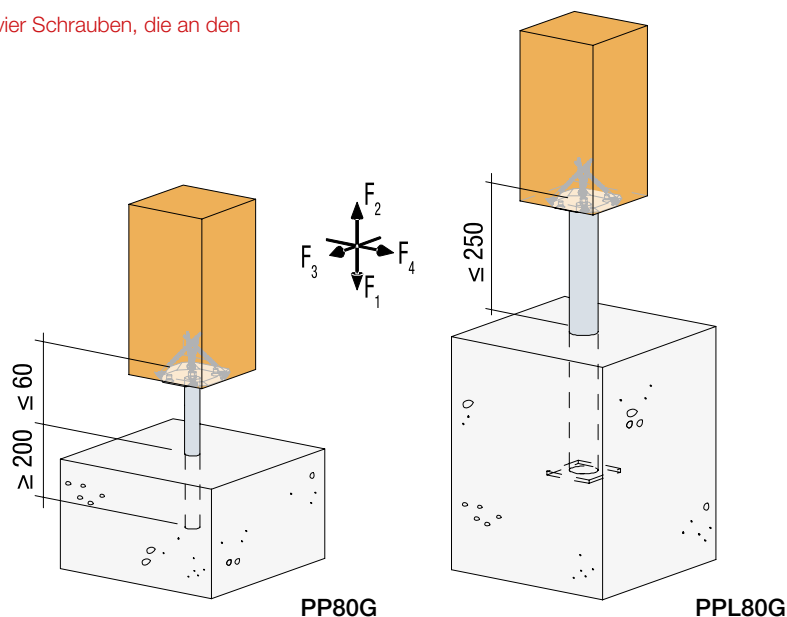
Art. Nr.	Abmessung [mm]								Löcher	
	A	B	D	E	F	G	t <sub>1</sub>	t <sub>2</sub>	Ø	Anzahl
PP80G	80	80	–	–	260	20	10	–	6,5	6
PPL80G	80	80	70	70	510	38	10	5	6,5	6

## Anwendungshinweis:

Zur Befestigung der Kopfplatten an der Stütze werden Simpson FTETL 6,0x60 Vollgewindeschrauben, mit einer Zusatzbeschichtung zur Erhöhung des Korrosionsschutzes empfohlen.

Die Kopfplatte verfügt über zwei zusätzliche Bohrungen Ø6,5 mm, durch die zwei Schrauben zur Montagehilfe faserparallel eingedreht werden können.

Statisch relevant sind jedoch nur die vier Schrauben, die an den Ecken unter 45° eingebracht werden.

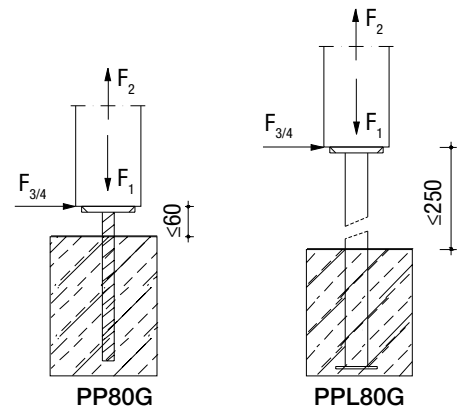


# Stützenfüße – PP80G / PPL80G

## Charakteristische Werte der Tragfähigkeit Tabelle 2

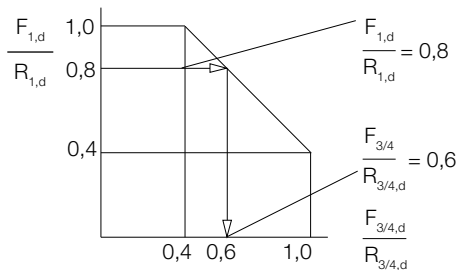
Lasteinwirkungsrichtung	Typ	Charakteristische Werte der Tragfähigkeit [kN] min. von	
		PP80G und PPL80G	
F <sub>1</sub>	PP80G	-	31,6 / k <sub>mod</sub>
	PPL80G		57,1 / k <sub>mod</sub>
F <sub>2</sub>	PP80G	7,6	-
	PPL80G		-
F <sub>3/4</sub>	PP80G	2,7	-
	PPL80G		2,5 / k <sub>mod</sub>

Die angegebenen Werte gelten für FTETL6,0x60 Vollgewindeschrauben.



### Kombinierte Beanspruchung

Es gilt bei F<sub>1</sub> und F<sub>3/4</sub>:



Es gilt bei F<sub>2</sub> und F<sub>3/4</sub>:

$$\sum \frac{F_{i,d}}{R_{i,d}} \leq 1$$

#### Beispiel 1:

Wenn  $F_{1,d} / R_{1,d} = 0,8$  ist, darf  $F_{3/4,d} / R_{3/4,d}$  max. 0,6 betragen

#### Beispiel 2:

Holzstütze im Querschnitt 120x120 mm, gewählter Stützenfuß: PP80G, Abstand über Beton = 50 mm

$$F_{1,d} = 19,0 \text{ kN}$$

$$F_{3,d} = 0,8 \text{ kN}$$

Einbau im Außenbereich, NKL 3, KLED: mittel  $\Rightarrow k_{mod} = 0,65$

$$R_{1,d} = 31,6 / 0,65 \times 0,65 / 1,3 = \mathbf{24,3 \text{ kN}}$$

$$R_{3,d} = 2,7 \times 0,65 / 1,3 = 1,4 \text{ kN} \Rightarrow \text{maßgebend}$$

oder

$$R_{3,d} = 2,5 / 0,65 \times 0,65 / 1,3 = 1,9 \text{ kN}$$

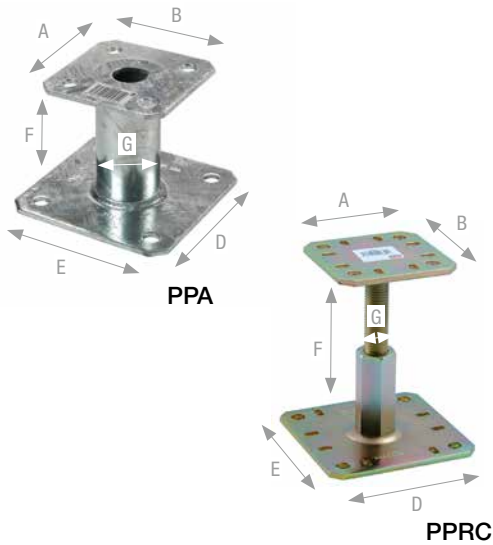
$$\text{Nachweis: } \frac{19,0}{24,3} = 0,8 \Rightarrow \frac{0,8}{1,4} = 0,6 \Rightarrow \text{Ok} \quad \text{Siehe Diagramm}$$

Die Verankerung im Beton ist gesondert nachzuweisen.  
Z.B. mit unserem Bemessungsprogramm „Anchor Designer™“



[strongtie.de](http://strongtie.de) -> Ressourcen -> Software

# Stützenfüße – PPA / PPRC



PPA / PPRC Stützenfüße sind für Stützen oder Wandriegel ab 100 mm Breite geeignet. PPRC Stützenfüße sind auch nach der Montage noch höhenverstellbar. Die Stützenfüße können vertikale Lasten aufnehmen.

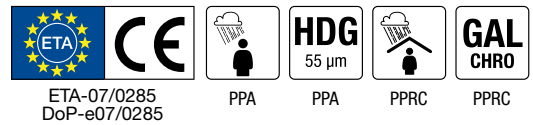
**Material:** Stahlsorte: S235JR gemäß EN10025.

**Korrosionsschutz:**

**PPA:** nach Bearbeitung rundum feuerverzinkt; Zinkschichtdicke ca. 55 µm gemäß EN ISO 1461.

**PPRC:** galvanisch verzinkt und chromatiert Zn12/C.

**Befestigung:** Der Anschluss am Holz erfolgt mit Schrauben Ø10 mm, am Beton mit Ankerbolzen Ø10 mm.



## Produktabmessungen

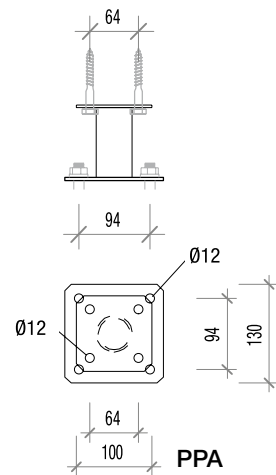
Tabelle 1

Art. Nr.	Abmessung [mm]								Löcher	
	A	B	D	E	F	G	t <sub>1</sub>	t <sub>2</sub>	Ø	Anzahl
PPA150	100	100	130	130	150	48	4	4	12	4; 4
PPRC	100	100	130	130	100-150	20	5	5	12; 6 x 12	4; 4; 8; 8

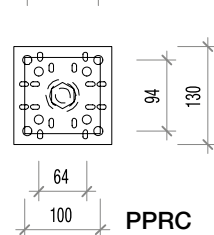
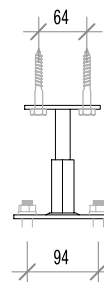
## Charakteristische Werte der Tragfähigkeit

Tabelle 2

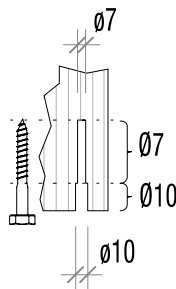
Lasteinwirkungsrichtung	Charakteristische Werte der Tragfähigkeit [kN] min. von	
	PPA	PPRC
F <sub>1</sub>	78,4 / k <sub>mod</sub> <sup>0,4</sup>	51,1 / k <sub>mod</sub> <sup>0,5</sup>



PPA

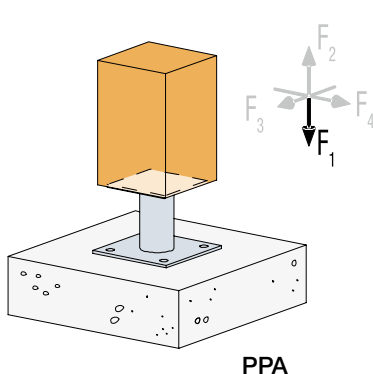


PPRC

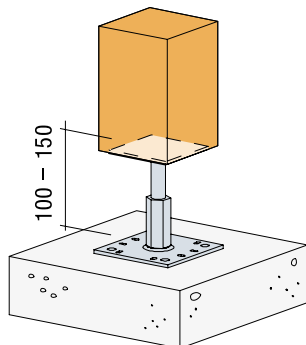


**Anwendungshinweis:**

Die Bohrungen für die Holzschrauben in der Stütze sollten auf der ganzen Länge mit Ø 7 mm und auf Schraubenschaftlänge mit Ø10 mm vorgebohrt werden. Die Schrauben dienen zur Lagesicherung.

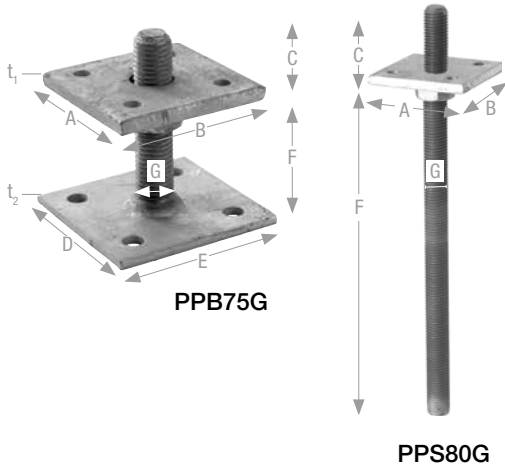


PPA



PPRC

# Stützenfüße – PPBxxG / PPS80G



PPBxxG / PPS80G Stützenfüße sind höhenverstellbar und können vertikal belastet werden. Der PPS80G Stützenfuß muss mindestens 200 mm tief einbetoniert werden. Der Abstand ab Oberkante Beton bis zur Kopfplatte darf bei beiden Typen maximal 100 mm betragen. Die Kopfplatten sind lose abnehmbar.

**Material:** Stahlsorte: S235JR gemäß EN10025.

**Korrosionsschutz:** nach Bearbeitung rundum feuerverzinkt; Zinkschichtdicke ca. 55 µm gemäß EN ISO 1461.

**Befestigung:** PPBxxG Stützenfüße werden auf dem Fundament mit Ankerbolzen befestigt. Im Holz erfolgt lediglich eine Ø16 mm bzw. Ø20 mm Zentrumsbohrung zur Aufnahme der überstehenden Gewindestücke. Zur Lagesicherung kann die Kopfplatte am Hirnholz verschraubt werden.

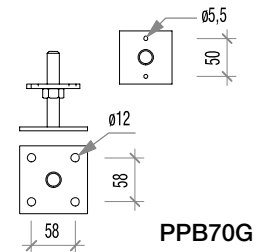


## Produktabmessungen

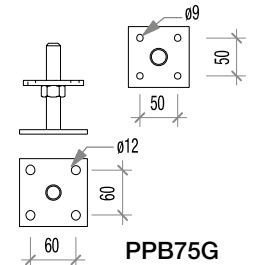
Tabelle 1

Art. Nr.	Abmessung [mm]									Löcher	
	A	B	C	D	E	F	G	t <sub>1</sub>	t <sub>2</sub>	Ø	Anzahl
PPB70G <sup>1)</sup>	70	70	5–75	90	90	30–100	16	6	5	5,5; 12	2; 4
PPB75G <sup>1)</sup>	80	80	7–67	90	90	30–90	20	8	5	9; 12	4; 4
PPB80G-B <sup>2)</sup>	80	80	8–158	140	100	50–200	20	8	8	9; 12	4; 4
PPS80G-B <sup>2)</sup>	80	80	0–150	–	–	350	20	8	–	9	4

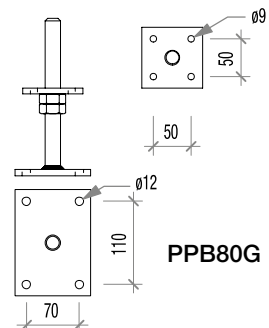
<sup>1)</sup> mit einer Mutter  
<sup>2)</sup> mit zwei Muttern



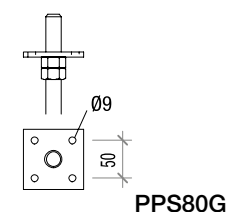
PPB70G



PPB75G



PPB80G

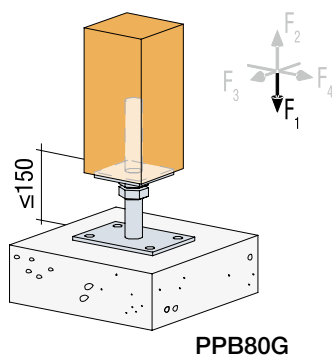


PPS80G

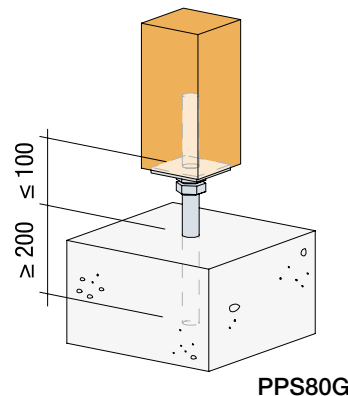
## Charakteristische Werte der Tragfähigkeit

Tabelle 2

Lasteinwirkungsrichtung	Typ	Charakteristische Werte der Tragfähigkeit [kN] min. von	
		PPBxxG und PPS80G	
F <sub>1</sub>	PPBxxG	88,3	63,9 / k <sub>mod</sub>
	PPS80G	–	49,5 / k <sub>mod</sub>



PPB80G



PPS80G

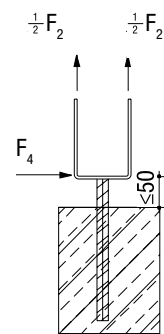
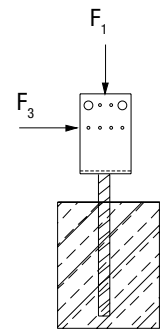


## Stützenfüße – PPDxxG

## Charakteristische Werte der Tragfähigkeit

Tabelle 2

Lasteinwirkungs- richtung	Typ	Anzahl Verbindungs- mittel	Für Beton C12/15 Charakteristische Werte der Tragfähigkeit [kN] min. von		Für Beton C20/25 Charakteristische Werte der Tragfähigkeit [kN] min. von	
			PPD		PPD	
F <sub>1</sub>	PPD80/70G	10	–	28,0 / k <sub>mod</sub>	81,9	40,9 / k <sub>mod</sub>
	PPD90/90G	12	–	36,9 / k <sub>mod</sub>	78,4	54,5 / k <sub>mod</sub>
	PPD100/70G	10	–	28,0 / k <sub>mod</sub>	–	40,9 / k <sub>mod</sub>
	PPD100/90G	12	–	36,9 / k <sub>mod</sub>	99,4	54,5 / k <sub>mod</sub>
	PPD120/90G	12			–	
	PPD140/90G	12			102,2	
PPD140/90G	12	–			–	
F <sub>2</sub>	PPD80/70G	10	18,4	11,4 / k <sub>mod</sub>	18,4	11,4 / k <sub>mod</sub>
	PPD90/90G	12	22,0	13,4 / k <sub>mod</sub>	22,0	13,4 / k <sub>mod</sub>
	PPD100/70G	10	–	8,7 / k <sub>mod</sub>	–	8,7 / k <sub>mod</sub>
	PPD100/90G	12	22,0	11,7 / k <sub>mod</sub>	22,0	11,7 / k <sub>mod</sub>
	PPD120/90G	12	–	9,4 / k <sub>mod</sub>	–	9,4 / k <sub>mod</sub>
	PPD140/90G	12	–	7,8 / k <sub>mod</sub>	–	7,8 / k <sub>mod</sub>
F <sub>3</sub>	PPD80/70G	10	–	3,7 / k <sub>mod</sub>	–	3,7 / k <sub>mod</sub>
	PPD90/90G	12		6,4 / k <sub>mod</sub>		6,4 / k <sub>mod</sub>
	PPD100/70G	10		3,7 / k <sub>mod</sub>		3,7 / k <sub>mod</sub>
	PPD100/90G	12		6,6 / k <sub>mod</sub>		6,6 / k <sub>mod</sub>
	PPD120/90G	12		7,2 / k <sub>mod</sub>		7,2 / k <sub>mod</sub>
	PPD140/90G	12		7,2 / k <sub>mod</sub>		7,2 / k <sub>mod</sub>
F <sub>4</sub>	PPD80/70G	10	10,9	5,8 / k <sub>mod</sub>	10,9	5,8 / k <sub>mod</sub>
	PPD90/90G	12	18,7	11,4 / k <sub>mod</sub>	18,7	11,4 / k <sub>mod</sub>
	PPD100/70G	10	–	5,8 / k <sub>mod</sub>	–	5,8 / k <sub>mod</sub>
	PPD100/90G	12	18,7	11,4 / k <sub>mod</sub>	18,7	11,4 / k <sub>mod</sub>
	PPD120/90G	12	–	11,4 / k <sub>mod</sub>	–	11,4 / k <sub>mod</sub>
	PPD140/90G	12	–	11,4 / k <sub>mod</sub>	–	11,4 / k <sub>mod</sub>



PPDxxG

## Kombinierte Beanspruchung

$$\text{Es gilt: } \left( \frac{F_{1,d}}{R_{1,d}} \right) + \left( \frac{F_{3/4,d}}{R_{3/4,d}} \right) \leq 1 \quad \text{bzw.} \quad \left( \frac{F_{2,d}}{R_{2,d}} \right) + \left( \frac{F_{3/4,d}}{R_{3/4,d}} \right) \leq 1$$

## Beispiel:

Holzstütze im Querschnitt 100x100 mm, gewählter Stützenfuß: PPD100/90G, Beton C20/25

$$F_{1,d} = 34,0 \text{ kN}$$

$$F_{4,d} = 1,2 \text{ kN}$$

Einbau im Außenbereich, NKL 3, KLED: mittel  $\Rightarrow k_{\text{mod}} = 0,65$

$$R_{1,d} = 99,4 \times 0,65 / 1,3 = 49,7 \text{ kN} \Rightarrow \text{nicht maßgebend}$$

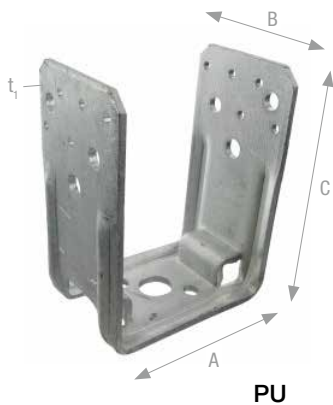
$$\text{oder } 54,5 / 0,65 \times 0,65 / 1,3 = 41,9 \text{ kN}$$

$$R_{4,d} = 18,7 \times 0,65 / 1,3 = 9,35 \text{ kN} \Rightarrow \text{nicht maßgebend}$$

$$\text{oder } R_{4,d} = 11,4 / 0,65 \times 0,65 / 1,3 = 8,8 \text{ kN}$$

$$\text{Nachweis: } \left( \frac{34,0}{41,9} \right) + \left( \frac{1,2}{8,8} \right) = 0,95 \leq 1$$

# Stützenfüße – PU



PU Stützenfüße werden direkt auf den Untergrund aufgestellt und mit Ankerbolzen oder Holzschrauben befestigt. Die 24 mm hohen Stufen im unteren Bereich halten das Holz auf Abstand.

**Material:** Stahlsorte: S235JR gemäß EN10025.

**Korrosionsschutz:** nach Bearbeitung rundum feuerverzinkt; Zinkschichtdicke ca. 55 µm gemäß EN ISO 1461.

**Befestigung:** Die PU Stützenfüße sind mit Löchern für CNA4,0xℓ Kammnägel, Ø8 mm Holzschrauben oder Ø10 mm Bolzen versehen. Im Boden der Stützenfüße befindet sich eine Bohrung für einen Ø16 mm Ankerbolzen.

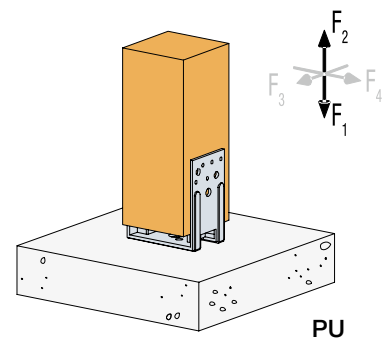
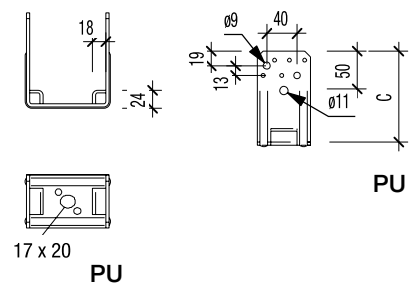


## Produktabmessungen

Tabelle 1

Art. Nr.	Abmessung [mm]					Löcher seitlich		Löcher im Boden	
	A <sup>1)</sup>	B	C	F	t <sub>1</sub>	Ø	Anzahl	Ø	Anzahl
PU70-B	70	70	131	24	4	5; 9; 11	5 + 5 2 + 2 1	17 x 20	1
PU80-B	80	70	126	24	4	5; 9; 11	5 + 5 2 + 2 1	17 x 20	1
PU90-B	90	70	131	24	4	5; 9; 11	5 + 5 2 + 2 1	9 17 x 20	2 1
PU100-B	100	70	126	24	4	5; 9; 11	5 + 5 2 + 2 1	9 17 x 20	2 1
PU120-B	120	70	116	24	4	5; 9; 11	5 + 5 2 + 2 1	9 17 x 20	2 1
PU140-B	140	70	106	24	4	5; 9; 11	5 + 5 2 + 2 1	9 17 x 20	2 1

<sup>1)</sup> Innenmaße



## Charakteristische Werte der Tragfähigkeit

Tabelle 2

Art. Nr.	Verbindungsmitel an der Stütze		Charakteristische Werte der Tragfähigkeit - HolzC24 [kN]	
	Anzahl	Typ1	R <sub>1,k</sub>	R <sub>2,k</sub>
PU70-B	n	CNA4,0xℓ mit ℓ ≥ 40 mm	max. (19,1; n x R <sub>lat,k</sub> )	min. (n x R <sub>lat,k</sub> <sup>1</sup> ; 14,1 / k <sub>mod</sub> <sup>1</sup> )
PU80-B				min. (n x R <sub>lat,k</sub> <sup>1</sup> ; 11,7 / k <sub>mod</sub> <sup>1</sup> )
PU90-B				min. (n x R <sub>lat,k</sub> <sup>1</sup> ; 10,0 / k <sub>mod</sub> <sup>1</sup> )
PU100-B				min. (n x R <sub>lat,k</sub> <sup>1</sup> ; 8,76 / k <sub>mod</sub> <sup>1</sup> )
PU120-B				min. (n x R <sub>lat,k</sub> <sup>1</sup> ; 6,99 / k <sub>mod</sub> <sup>1</sup> )
PU140-B				min. (n x R <sub>lat,k</sub> <sup>1</sup> ; 5,82 / k <sub>mod</sub> <sup>1</sup> )

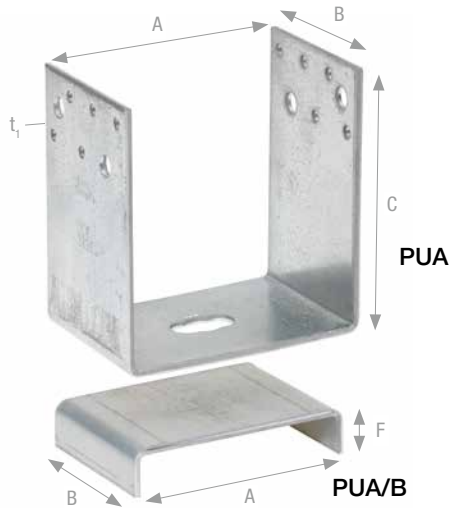
R<sub>lat,k</sub> = Abscherwert der gewählten CNA Kammnägel

Es gilt:  $\frac{F_{l,d}}{R_{l,d}} \leq 1$

Die Befestigung am Beton mit Ankerbolzen M16 muss separat nachgewiesen werden.



# Stützenfüße – PUA / PUA/B



PUA Stützenfüße werden direkt auf dem Untergrund aufgestellt und mit Ankerbolzen am Untergrund befestigt. Als Abstandhalter für das Stützenende zum Boden sind Bodenplatten PUA/B in entsprechender Breite erhältlich.

**Material:** Stahlsorte: S250GD gemäß EN10346.

**Korrosionsschutz:** 275 g/m<sup>2</sup> beidseitig - entsprechend einer Zinkschichtdicke von ca. 20 µm.

**Befestigung:** Der Anschluss am Holz erfolgt mit CNA4,0x40 Kammnägeln oder konstruktiv mit Bolzen/Schrauben Ø10 mm.

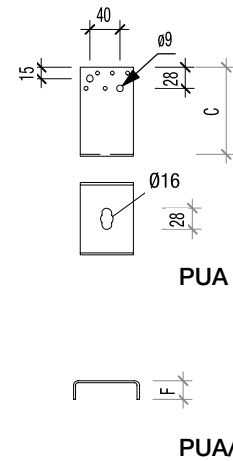


## Produktabmessungen

Tabelle 1

Art. Nr.	Abmessung [mm]					Löcher seitlich		Löcher im Boden	
	A <sup>1)</sup>	B	C <sup>1)</sup>	F	t <sub>1</sub>	Ø	Anzahl	Ø	Anzahl
PUA60-B	61	70	120	-	3	5; 9	5 + 5 2 + 2	13 x 28 + 16	1
PUA80-B	81	70	110	-	3	5; 9	5 + 5 2 + 2	13 x 28 + 16	1
PUA100-B	101	70	110	-	3	5; 9	5 + 5 2 + 2	13 x 28 + 16	1
PUA120-B	121	70	110	-	3	5; 9	5 + 5 2 + 2	13 x 28 + 16	1
PUA/B57-B	57	70	-	20	3	-	-	-	-
PUA/B77-B	77	70	-	20	3	-	-	-	-
PUA/B97-B	97	70	-	20	3	-	-	-	-
PUA/B117-B	117	70	-	20	3	-	-	-	-

<sup>1)</sup> PUA = Innenmaße

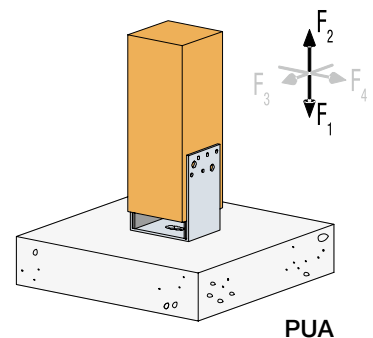


## Charakteristische Werte der Tragfähigkeit

Tabelle 2

Art. Nr.	Verbindungsmitel an der Stütze		Charakteristische Werte der Tragfähigkeit - HolzC24 [kN]	
	Anzahl	Typ	R <sub>1,k</sub>	R <sub>2,k</sub>
PUA60-B	10	CNA4,0xℓ mit ℓ ≥ 40 mm	min. von: (29,6; 34,7 / k <sub>mod</sub> )	7,6 / k <sub>mod</sub>
PUA80-B				5,2 / k <sub>mod</sub>
PUA100-B				4,0 / k <sub>mod</sub>
PUA120-B				3,2 / k <sub>mod</sub>

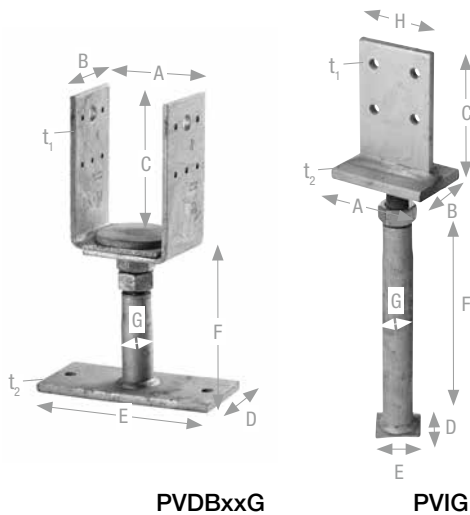
Die angegebenen Tragwerte R<sub>1,k</sub> gelten in Kombination mit dem passenden Abstandhalter PUA/B.



$$\text{Es gilt: } \frac{F_{i,d}}{R_{i,d}} \leq 1$$

Die Befestigung am Beton mit Ankerbolzen M16 muss separat nachgewiesen werden.

# Stützenfüße – PVDBxxG / PVDxxG / PVIG / PVIBG



PVDBxxG / PVDxxG Stützenfüße sind in der Breite verstellbar, sowie auch nach der Montage höhenverstellbar. Sie passen für alle Stützenbreiten zwischen 80–120 mm, bzw. 120–160 mm. PVIG und PVIBG Stützenfüße sind vor der Montage höhenverstellbar und werden über ein Schlitzblech und Stabdübel mit dem Holz verbunden.

**Material:** Stahlsorte: S235JR gemäß EN10025.

**Korrosionsschutz:** nach Bearbeitung rundum feuerverzinkt; Zinkschichtdicke ca. 55 µm gemäß EN ISO 1461.

**Befestigung:** PVDxxG und PVIG Stützenfüße werden mind. 150 mm tief einbetoniert. Das Einlassen der Kopfplatte im Hirnholz der Stütze wird empfohlen. PVDBxxG und PVIBG werden mit 10 mm Ankerbolzen am Fundament befestigt. Die Befestigung des Holzes erfolgt je nach Ausführung mit CNA Kammnägeln bzw. CSA Schrauben oder Ø8 mm Stabdübeln.

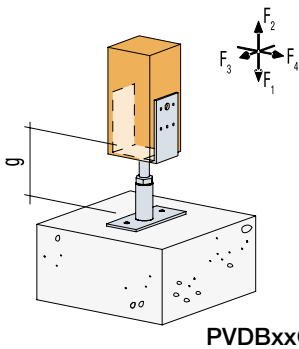


## Produktabmessungen

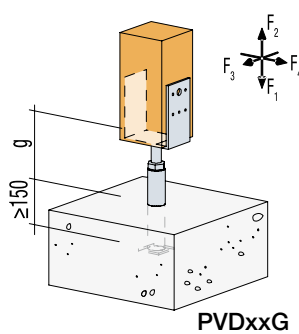
Tabelle 1

Art. Nr.	Abmessung [mm]										Löcher seitlich		Löcher im Boden	
	A <sup>1)</sup>	B	C	D	E	F	G	H	t <sub>1</sub>	t <sub>2</sub>	Ø	Anzahl	Ø	Anzahl
PVD80G	80–120	70	120	40	40	249–302	20	–	5	3	5; 13,5	5 + 5 + 2	–	–
PVD120G	120–160	70	120	40	40	249–302	20	–	5	3	5; 13,5	5 + 5 + 2	–	–
PVDB80G	80–120	70	120	70	160	136–189	20	–	5	8	5; 13,5	5 + 5 + 2	12	2
PVDB120G-B	120–160	70	120	70	160	136–189	20	–	5	8	5; 13,5	5 + 5 + 2	12	2
PVIG-B	90	60	110	40	40	232–284	20	70	8	3	8,5	4	–	–
PVIBG	90	60	110	70	160	119–171	20	70	8	8	8,5	4	12	2

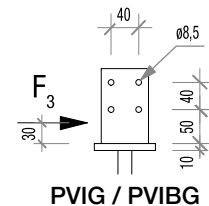
<sup>1)</sup> PVD = Innenmaße



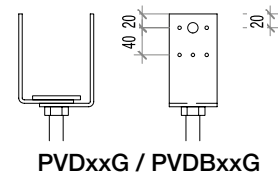
PVDBxxG



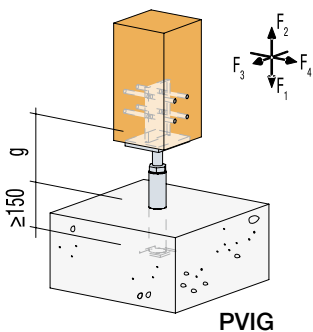
PVDxxG



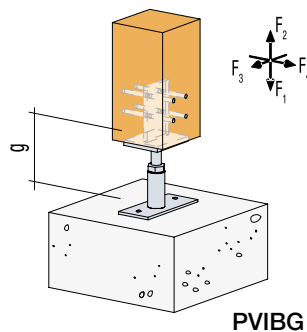
PVIG / PVIBG



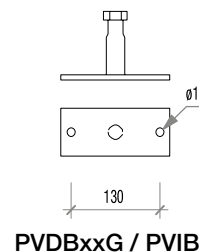
PVDxxG / PVDBxxG



PVIG



PVIBG



PVDBxxG / PVIBG

# Stützenfüße – PVD<sub>BxxG</sub> / PVD<sub>xxG</sub> / PVIG / PVIBG

## Charakteristische Werte der Tragfähigkeit

Tabelle 2

Lasteinwirkungsrichtung	Holzbreite [mm] <b>b</b>	Charakteristische Werte der Tragfähigkeit [kN] min. von			
		PVD <sub>xxG</sub>		PVD <sub>BxxG</sub>	
F <sub>1</sub>	–	77,8	49,0 / k <sub>mod</sub>	77,8	49,0 / k <sub>mod</sub>
F <sub>2</sub>	80	17,6	–	17,6	–
	120	17,6	11,6 / k <sub>mod</sub>	17,6	11,6 / k <sub>mod</sub>
	160	15,2	7,6 / k <sub>mod</sub>	15,2	7,6 / k <sub>mod</sub>
–	–	bei g =		bei g =	
F <sub>3</sub>	min. 80	48 mm	2,7 / k <sub>mod</sub>	136 mm	1,4 / k <sub>mod</sub>
		73 mm	2,1 / k <sub>mod</sub>	161 mm	1,2 / k <sub>mod</sub>
		98 mm	1,7 / k <sub>mod</sub>	186 mm	1,1 / k <sub>mod</sub>
F <sub>4</sub>	min. 80	48 mm	6,5 / k <sub>mod</sub>	136 mm	3,2 / k <sub>mod</sub>
		73 mm	3,9 / k <sub>mod</sub>	161 mm	2,7 / k <sub>mod</sub>
		98 mm	2,8 / k <sub>mod</sub>	186 mm	2,3 / k <sub>mod</sub>
–	–	PVIG		PVIBG	
F <sub>1</sub>	–	90,7	49,0 / k <sub>mod</sub>	90,7	49,0 / k <sub>mod</sub>
F <sub>2</sub>	80	16,0	–	16,0	–
	120	20,7	–	20,7	–
	160	20,7	–	20,7	–
–	–	bei g = 57 mm		bei g = 145 mm	
F <sub>3</sub>	–	–	2,7 / k <sub>mod</sub>	–	2,6 / k <sub>mod</sub>
F <sub>4</sub>	80	2,5	2,2 / k <sub>mod</sub>	1,9	1,9 / k <sub>mod</sub>
	120	3,8	3,8 / k <sub>mod</sub>	3,3	2,7 / k <sub>mod</sub>
	160	5,7	4,7 / k <sub>mod</sub>	3,5	2,7 / k <sub>mod</sub>

## Umrechnungsfaktoren

Tabelle 3

g statt 57	Faktor	g statt 145	Faktor
32	1,15	120	1,1
82	0,85	170	0,85

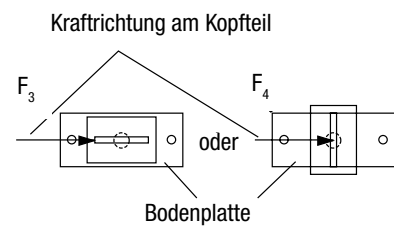
Umrechnungsfaktoren bei abweichendem Maß g .  
Diese gelten für F<sub>3/4</sub> bei PVIG und PVIBG

### Anwendungshinweis:

PVD<sub>BxxG</sub> und PVIBG Stützenfüße mit Bodenplatte dürfen horizontale Lasten (F<sub>3/4</sub>) ausschließlich über die Längsrichtung der Bodenplatte aufnehmen.

Das bedeutet: je nach Stellung des Kopfteils sind die Stützenfüße entweder in Krafrichtung F<sub>3</sub> oder F<sub>4</sub> belastbar.

Die Krafrichtungen sind wie folgt definiert:



## Kombinierte Beanspruchung

$$\text{Es gilt: } \left( \frac{F_{1,d}}{R_{1,d}} \right) + \left( \frac{F_{3/4,d}}{R_{3/4,d}} \right) \leq 1 \quad \text{bzw.} \quad \left( \frac{F_{2,d}}{R_{2,d}} \right)^2 + \left( \frac{F_{3/4,d}}{R_{3/4,d}} \right)^2 \leq 1$$

### Beispiel:

Holzstütze im Querschnitt 120x120 mm, gewählter Stützenfuß: PVIG,  
g = 32 mm (Korrekturfaktor gem. Tabelle 3 für R<sub>4,d</sub> = 1,15)

$$F_{1,d} = 22,0 \text{ kN}$$

$$F_{4,d} = 0,8 \text{ kN}$$

Einbau im Außenbereich, NKL 3, KLED: kurz  $\Rightarrow k_{mod} = 0,7$

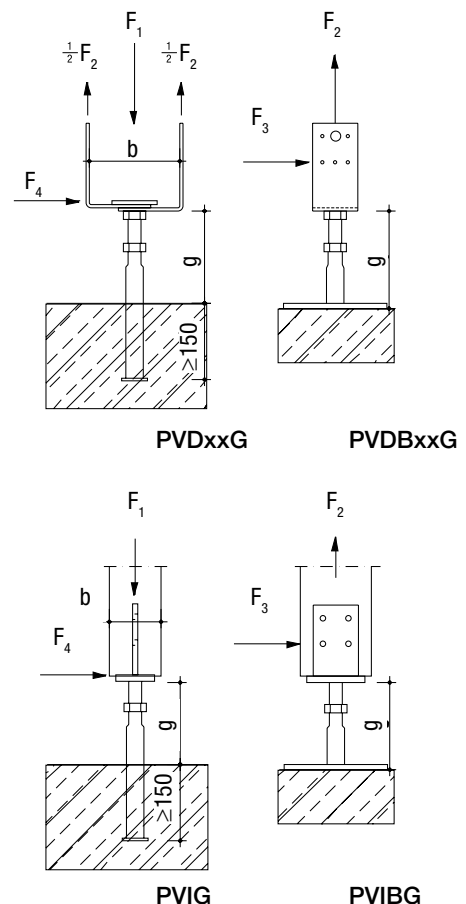
$$R_{1,d} = 90,7 \times 0,7 / 1,3 = 48,8 \text{ kN} \Rightarrow \text{nicht maßgebend}$$

$$\text{oder } 49,0 / 0,7 \times 0,7 / 1,3 = 37,7 \text{ kN}$$

$$R_{4,d} = 3,8 \times 0,7 / 1,3 = 2,4 \text{ kN}$$

$$\text{oder } R_{4,d} = 3,8 / 0,7 \times 0,7 / 1,3 \times 1,15 = 3,4 \Rightarrow \text{nicht maßgebend}$$

$$\text{Nachweis: } \left( \frac{22,0}{37,7} \right) + \left( \frac{0,8}{2,4} \right) = 0,95 \leq 1$$





CE  
0836

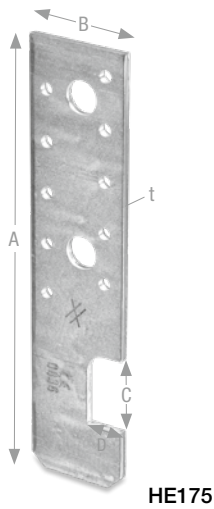


# HE- und Profilanker, Anschlussprofile



Profilanker – HE.....	246
Profilanker – PROFA.....	247
Maueranschlusschienen – C2KS .....	249

# Profilanker – HE



HE-Anker wurden zum Anschluss von Holz an Stahl-T-Profile entwickelt und eignen sich zur Aufnahme von Zugkräften. Zur zentrischen Lasteinleitung wird eine Montage mit zwei diagonal gegenüberliegenden oder vier HE-Ankern empfohlen. Die Länge kann gemäß ETA bis 315 mm hergestellt werden.

**Material:** Stahlsorte: S250GD + Z275 gemäß DIN EN10346.

**Korrosionsschutz:** 275 g/m<sup>2</sup> beidseitig - entsprechend einer Zinkschichtdicke von ca. 20 µm.

**Befestigung:** Die Befestigung am Holz erfolgt mit CNA4,0x4 Kammnägeln oder CSA5,0x4 Schrauben oder M12 Bolzen.



## Produktabmessungen

Tabelle 1

Art. Nr.	Abmessung [mm]					Löcher	
	A	B	C	D	t	Ø	Anzahl
HE135	135	40	30	15	4,0	5	6
HE175	175	40	30	15	4,0	5 13	10 2

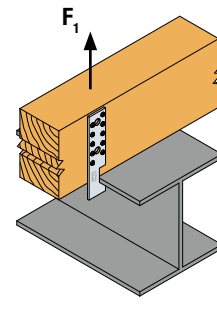
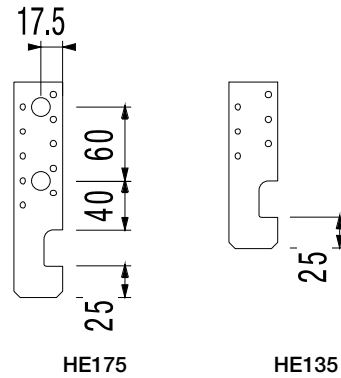
HE-Anker können gem. ETA in 20 mm Schritten bis 315 mm Länge hergestellt werden.

## Charakteristische Werte der Tragfähigkeit

Tabelle 2

Art. Nr.	2 Verbinder je Anschluss	Charakteristische Werte $R_{1,k}$ der Tragfähigkeit [kN] min. von
	Anzahl CNA4,0x40 je Verbinder	
HE135 und HE175	3	10,7
	4	13,6
	5	15,7
	6	16,8
HE175	7	21,8
	8	23,6
	9	28,6
	10	30,7
		17,0 / $k_{mod}$

Bei Verwendung von vier HE-Ankern, dürfen die Werte der Tabelle 2 verdoppelt werden.



### Beispiel:

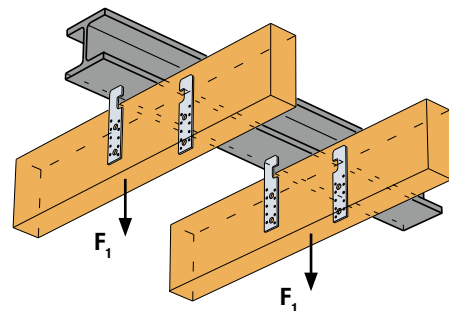
Holzbalken an Stahlträger, 2 Stück HE175 mit je 8 CNA4,0x40  $F_{1,d} = 9,8$  kN

Einbau im Innenbereich, NKL1, KLED: kurz  $\Rightarrow k_{mod} = 0,9$

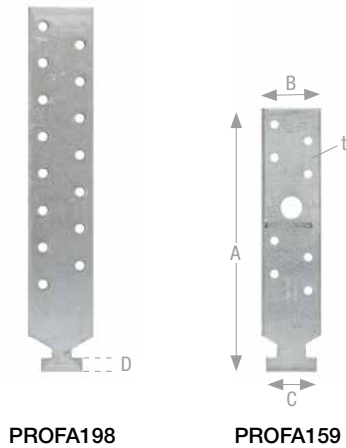
$R_{1,d} = 23,6 \times 0,9 / 1,3 = 16,3$  kN  $\Rightarrow$  nicht maßgebend

oder  $17,0 / 0,9 \times 0,9 / 1,3 = 13,1$  kN

**Nachweis:**  $\frac{9,8}{13,1} = 0,75 \leq 1$



# Profilanker – PROFA



PROFA Profilanker wurden für die Verbindung von Holz an Ankerschienen entwickelt und eignen sich zur Aufnahme von Zugkräften. Zur zentralen Lastenleitung wird eine gegenüberliegende Montage mit 2 PROFA empfohlen.

**Material:** Stahlsorte: S250GD + Z275 gemäß DIN EN10346.

**Korrosionsschutz:** 275 g/m<sup>2</sup> beidseitig - entsprechend einer Zinkschichtdicke von ca. 20 µm.

**Befestigung:** Der Anschluss an das Holz erfolgt mit CNA4,0xℓ Kammnägeln oder CSA5,0xℓ Schrauben.

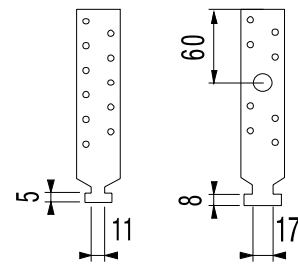


## Produktabmessungen

Tabelle 1

Art. Nr.	Abmessung [mm]						Löcher Ø	Anzahl	Passend für Ankerschiene
	A	A <sup>1)</sup>	B	C	D	t			
PROFA108	108	–	35	22,5	8	3	5	6	2815
PROFA158	158	–	35	22,5	8	3	5	11	2815
PROFA198	198	–	35	22,5	8	3	5	15	2815
PROFA159	159	bis 359	35	30,0	9	4	5 ; 13	8 ; 1	3817

<sup>1)</sup> als Sonderanfertigung in 20 mm Schritten möglich (Bolzenlöcher bitte extra angeben).

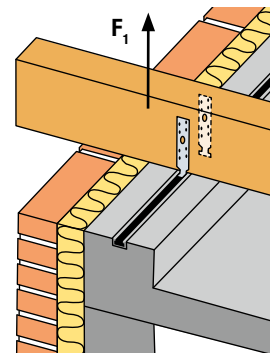


## Charakteristische Werte der Tragfähigkeit

Tabelle 2

Art. Nr.	Charakteristische Werte der Tragfähigkeit [kN] und Anzahl der Nägel [n] je Verbinder 2 Verbinder je Anschluss	
	[n] CNA4,0x40	R <sub>1,k</sub> <sup>1)</sup>
PROFA108	min. 6 > 6	min (21,4; 12,6 / k <sub>mod</sub> ) 12,6 / k <sub>mod</sub>
PROFA158		
PROFA198		
PROFA159	8	min (28,6 ; 18,8 k <sub>mod</sub> )

<sup>1)</sup> Die Tragfähigkeit der Ankerschienen ist gesondert nachzuweisen.



### Beispiel:

Dachbalken 12/24 auf Ringanker, Anschluss mit 2 Stück PROFA198 an Ankerschiene

Anschluss am Holz mit 2 x 6 Stück CNA4,0x40 Kammnägeln

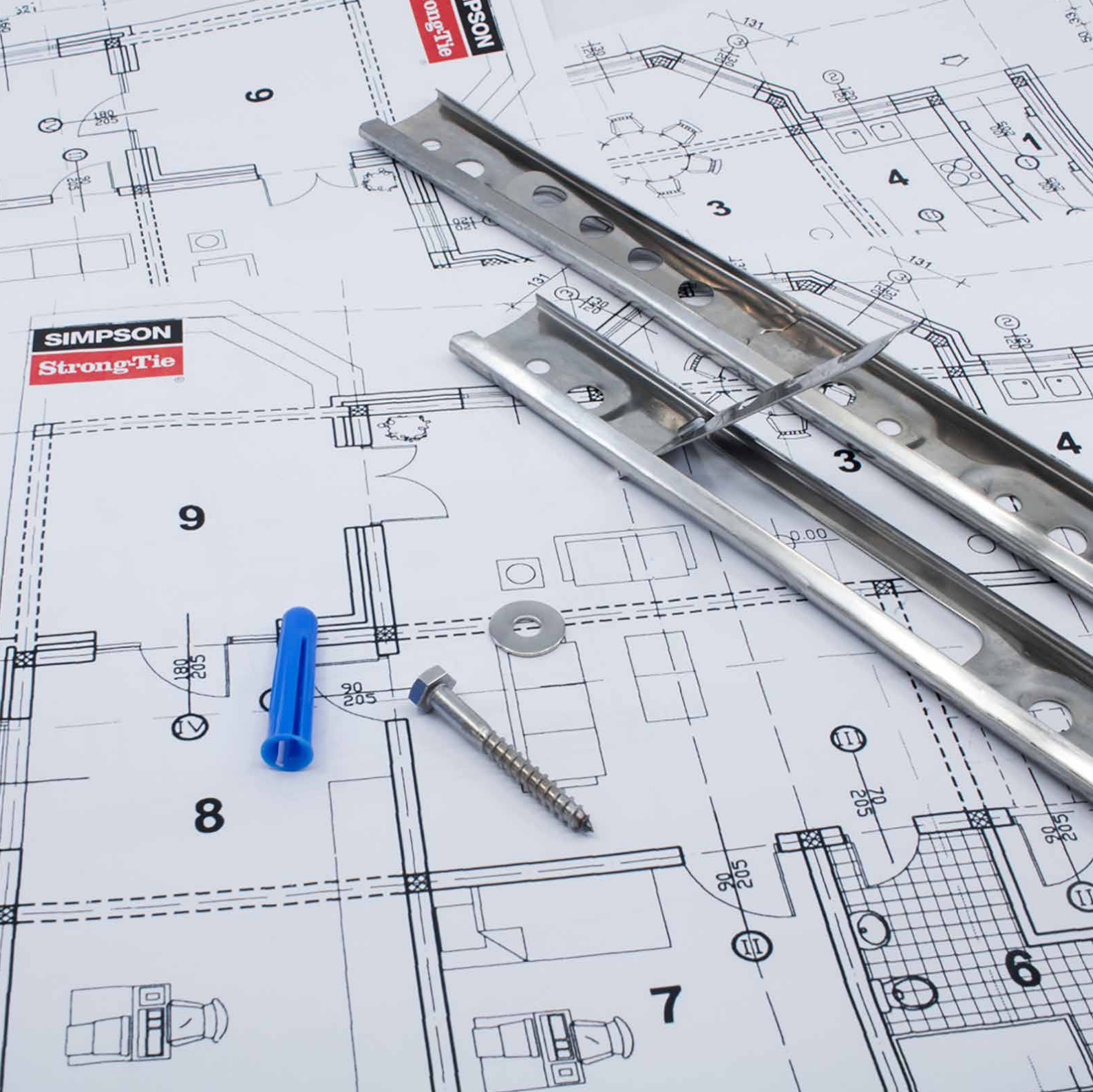
NKL: 2, KLED: kurz ⇒ k<sub>mod</sub> = 0,9

F<sub>1,d</sub> = 8,2 kN

R<sub>1,d</sub> = 21,4 x 0,9 / 1,3 = 14,81 kN ⇒ nicht maßgebend

oder 12,6 / 0,9 x 0,9 / 1,3 = **9,7 kN**

**Nachweis:** (8,2 / 9,7) = 0,85 < 1 ⇒ OK

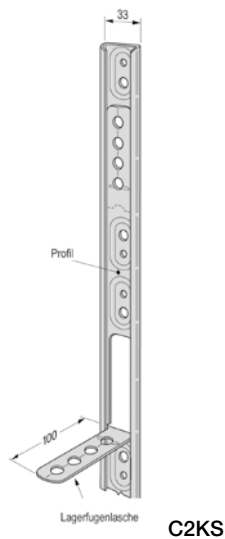


Einfach in der Handhabung  
Vielseitig in der Anwendung  
Das ist die C2KS Maueranschlussschiene

**SIMPSON**  
**Strong-Tie**



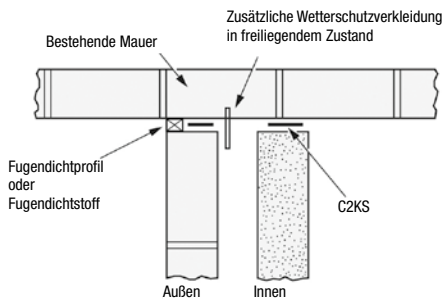
## Maueranschlussschienen – C2KS



C2KS Maueranschlussschienen sind ein Verbindungssystem, das mit den meisten gängigen Block- und Steinformaten bei Um- und Neubauarbeiten verwendet werden kann. Sie werden zur Verbindung neuer Mauerwerkswände an Bestandskonstruktionen eingesetzt.

**Material:** Nichtrostender Stahl.

**Anwendung:** Das C2KS Profil kann bei Mauerwerksdicken ab 60 mm verwendet werden.



## Produktabmessungen

Tabelle 1

Art. Nr.	Anzahl der Befestigungen	Breite der Lagerfugenlaschen (mm)	Gesamtlänge (mm) 2240 = 2 x 1120	Dicke der neuen Wand (mm) > 60 <sup>1)</sup>	Schubfestigkeit <sup>2)</sup>
C2KS	6	20	2240	60–250	3,5 kN

<sup>1)</sup> Bei größeren Wanddicken wird die Verwendung von 2 Schienen empfohlen

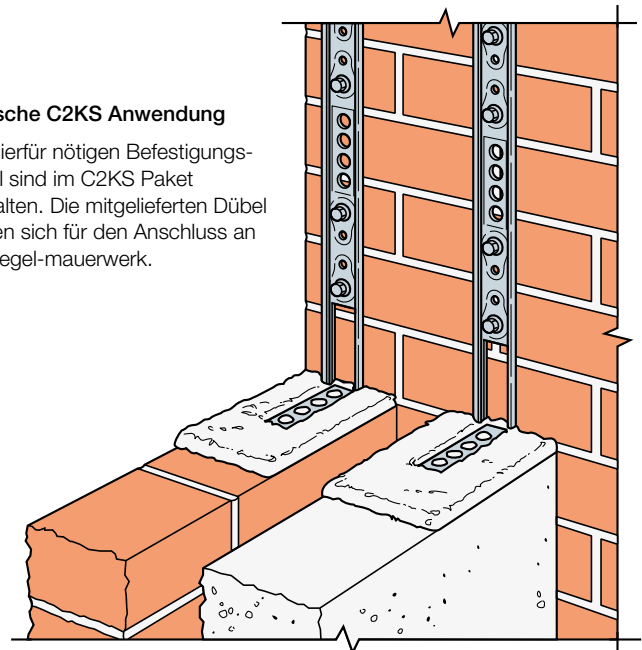
<sup>2)</sup> Empfohlener Bemessungswert für VMz Steinfestigkeit 28

## Verarbeitung:

- C2KS wird in den Tiefsicken angeschraubt/angedübelt.
- Die beiliegenden Dübel dürfen nur in Vollziegel eingebaut werden. Bei anderem Mauerwerk sind entsprechend zugelassene Dübel zu verwenden.
- Die integrierten Lagerfugenlaschen werden unmittelbar vor dem Verlegen des Mauersteines herausgebogen bis diese sich vom Profil lösen. Nach dem Setzen des Steines kann die Lasche in den Führungsnuten der Schiene verschoben und auf den Stein aufgelegt werden.
- Die Lagerfugenlaschen sollten in mindestens 4 mm dicken Mörtel eingebettet werden.
- Die Position der Lagerfugenlasche auf der Schiene ist variabel.

## Typische C2KS Anwendung

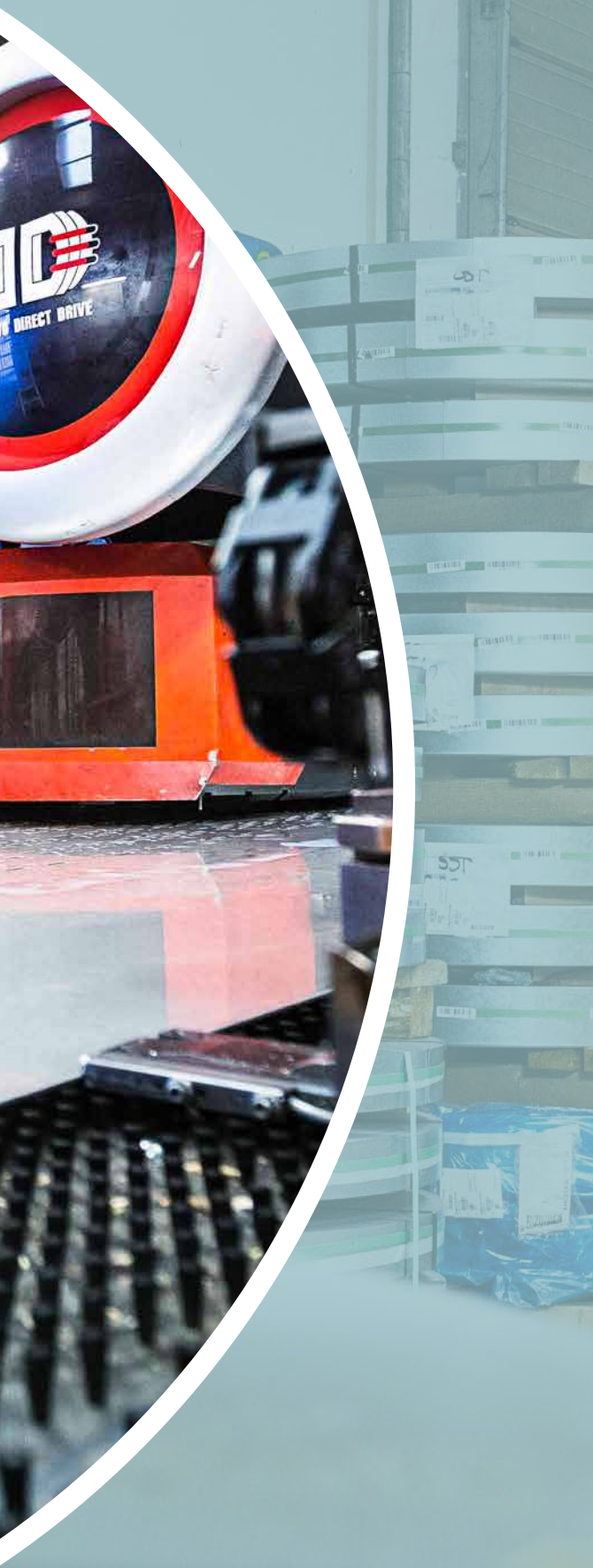
Die hierfür nötigen Befestigungsmittel sind im C2KS Paket enthalten. Die mitgelieferten Dübel eignen sich für den Anschluss an Vollziegel-mauerwerk.







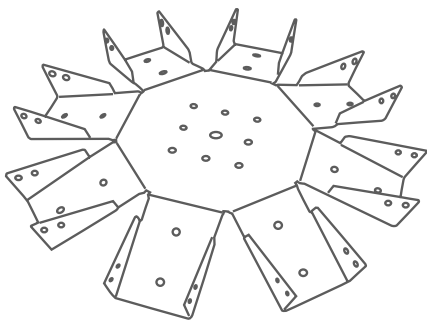
# Sonderteile





SIMPSON STRONG-TIE

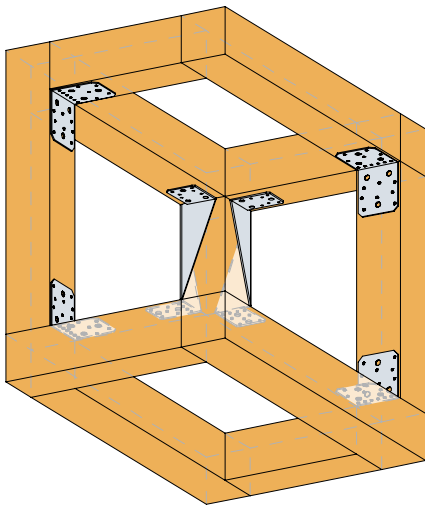
Außerhalb  
des  
Standards



Wir fertigen Ihre Sonderteile!  
Profitieren Sie von einem  
professionellen Support-Service  
zur Erreichung Ihrer Ziele.

**SIMPSON**  
**Strong-Tie**

## Individuelle Produkte – Sonderteile



Neben Standard-Sonderanfertigungen, wie beispielsweise BSD Balkenschuhe in speziellen Größen oder Lochblechwinkel in besonderen Abmessungen, fertigen wir auch individuelle Bauteile nach den Wünschen unserer Kunden. Dabei versuchen wir zunächst eine Lösung aus unserer zur Verfügung stehenden Palette von Produkten, ggf. mit einer Modifizierung vorhandener Verbinder, zu finden. Lässt sich das nicht realisieren, erfolgt die Lösung mit einer Sonderanfertigung. Unser Fokus ist hierbei, eine technisch richtige und wirtschaftliche Lösung zu finden.

Diverse  
GrößenEinige  
Typen

55 µm



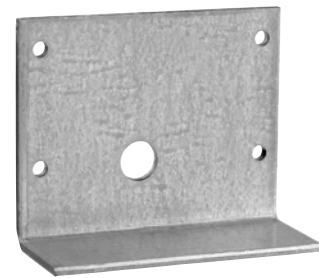
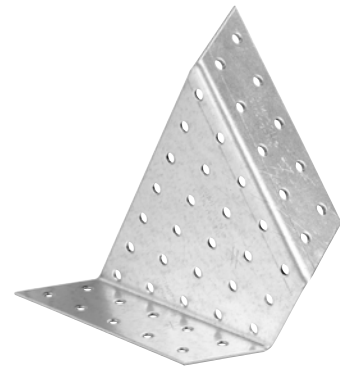
20 µm

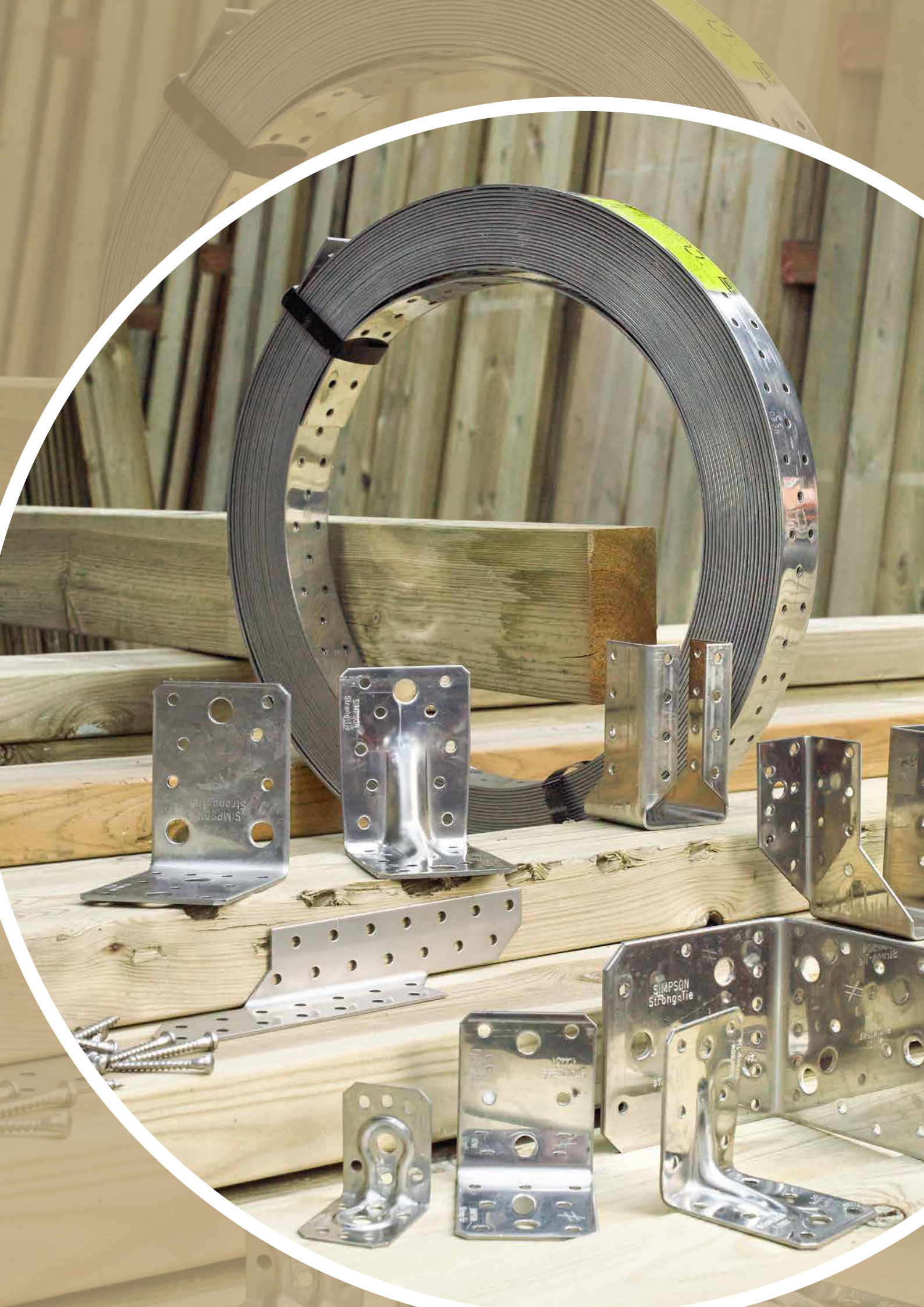
Wir fertigen sowohl Sonderteile aus unverzinkten und verzinkten Stählen, als auch Bauteile aus verschiedenen nichtrostenden Stählen, die für die erforderlichen Korrosionswiderstandsklassen (CRC) I bis V geeignet sind.

Um ein Angebot erstellen zu können, werden eine Skizze oder Zeichnung, sehr gern als CAD Datei, mit allen nötigen Angaben zum Material, zum Korrosionsschutz, den Abmessungen, sowie der Anzahl von Löchern und deren Durchmessern benötigt.

Bei wirtschaftlichen Stückzahlen und regelmäßigem Bedarf ist eine Aufnahme von individuellen Sonderteilen in eine entsprechende ETA und eine daraus folgende CE Kennzeichnung möglich.

Für die Umsetzung individueller Projekte erreichen Sie unser professionelles technisches Team telefonisch unter **+49 (0) 6032 8680 122**, und per E-Mail unter [anwendungstechnik@strongtie.com](mailto:anwendungstechnik@strongtie.com).







# Rostfrei Produkte

Edelstahl Rostfrei – Allgemeines .....	256
HCR – Hochkorrosionsbeständige Produkte .....	257
Winkelverbinder – ABxxS .....	258
Winkelverbinder – ABRxxS .....	259
Winkelverbinder – ABxxS / ACxxS / ABBxxS .....	260
Winkelverbinder – AKRxxS / ANPxxS .....	261
Winkelverbinder – EBR .....	262
Balkenschuhe – BSDxxS / BSDlxxS .....	263
Sparrenpfettenanker – SPF .....	263
Balkenträger – BTNxxS / BT4xxS / BTxxS / BTCxxS .....	264
Balkenträger im Außenbereich .....	265
Lochband, Windrispenband – BANW / BAN .....	266
Lochbleche – NPxxS .....	267
Gerberverbinder – GERWxxS .....	267
Bulldog® Scheibendübel rostfrei – C1xxS / C2xxS .....	268
Kammnägel – CNAxxS .....	269
Verbinderschrauben – CSAxxS .....	269
Stabdübel – STDxxS / STDPxxS .....	269

## Edelstahl Rostfrei – Allgemeines

Die nachfolgend aufgeführten Holzverbinder sind Standardartikel in rostfreier Ausführung. Unsere Holzverbinder werden aus den Werkstoffen 1.4401 (AISI316) oder 1.4404 (AISI316L) hergestellt. Die rostfreien Standardholzverbinder können in Konstruktionen mit besonderen Anforderungen an die Korrosionsbeständigkeit eingesetzt werden. Die von uns am meisten verwendeten Edelstahlsorten sind der Korrosionswiderstandsklasse III gemäß EN 1993-1-4(A1) zugeordnet.

Die statischen Werte der Standardartikel haben auch für die rostfreien Verbinder Gültigkeit. Für die Befestigung von rostfreien Holzverbindern müssen rostfreie Kammnägel, Schrauben oder Bolzen verwendet werden, um Kontaktkorrosion zu vermeiden.

**Die statischen Werte für rostfreie Artikel können den entsprechenden Kapiteln für Produkte in verzinkter Ausführung entnommen werden.**



## Rostfreie Stahlsorten

**HCR (High Corrosion Resistant = hochkorrosionsbeständig):**

Diese Stahlsorte mit der Werkstoffnummer 1.4529 entspricht der Korrosionswiderstandsklasse V. Sie ist für Bauteile mit starker chemischer oder sehr hoher Salz- und Chloridbelastung (Schwimmbäder) erforderlich. HCR Bauteile werden auf Bestellung angefertigt. **Gilt für Artikelnummern mit „HCR“ am Ende.**

**HCR****A4 (rostfrei & säurebeständig)**

Diese Stahlsorte entspricht der Korrosionswiderstandsklasse III. Sie findet Verwendung in sämtlichen Innen- und Außenbereichen mit einer mittleren Korrosionsbelastung. **Gilt für Artikelnummern mit „S“ am Ende.**

**A4****A2 (rostfrei)**

Diese Stahlsorte entspricht der Korrosionswiderstandsklasse II. Sie wird für Innen- und Außenbauteile mit mäßiger Korrosionsbelastung durch die Umgebung empfohlen. **Gilt für Artikelnummern mit „S2“ am Ende.**

**A2**

Bei Simpson Strong-Tie® erhalten Sie eine Auswahl an HCR-Verbindern und Verbindungsmitteln (HCR = High Corrosion Resistant = hochkorrosionsbeständig). Der hierfür verwendete nichtrostende Stahl 1.4529 ist bis zur Korrosivitätskategorie C5 einsetzbar.

Gemäß der Tabelle A.4: „Stahlsorten für Schwimmbädern“ in der DIN EN 1993-1-4:2006+A1:2015 kommt für die meisten nichtrostenden Stähle die Verwendung in Schwimmbädern, in Bereichen ohne regelmäßige Reinigung, auf Grund der Spalt- und Spannungsrisskorrosion nicht in Frage.

Lediglich drei austenitische Werkstoffe, darunter der Werkstoff mit der Nummer 1.4529, sind für tragende Bauteile in chloridhaltigen Atmosphären, bzw. für Bauteile, bei denen es ohne regelmäßige Reinigung zu Aufkonzentrationen von Chloriden kommen kann, zugelassen.

In der Regel sind die Korrosionsschutzanforderungen auf alle Gebäudeteile anzuwenden, da sich die kritischen Substanzen im gesamten Gebäude, und somit auch nach oben, verteilen. Im Schwimmbad geschieht dies durch Aerosole, in der Streusalzlagerehalle durch Staubablagerungen.

In beiden Fällen führt dies zu einer Aufkonzentration von Chloriden. Salze entziehen und binden aus der Umgebungsluft Feuchtigkeit. Gelangen Chloride in trockener Form (als Staub) in die Konstruktion, bewirkt diese hygroskopische Eigenschaft der Salze die Bildung einer gesättigten Salzlösung auf den Stahlteilen, die für einen korrosiven Angriff verantwortlich sein kann.

Der Werkstoff mit der Nr. 1.4529 ist daher ideal für Schwimmbäder, insbesondere Solebäder, Salzlager- und Salzsäurelagerehallen, Düngemittelager, Konstruktionen mit Meerwasserkontakt, Konstruktionen im Kontakt mit Spritzwasser oder Sprühnebel von Straßen, die mit Tausalz behandelt werden.

Simpson Strong-Tie® Verbinder aus diesem Werkstoff entsprechen den Anforderungen der jeweiligen ETA. Neben der Verbinderschraube CSA5,0x40HCR können Stabdübel und Passbolzen aus dem gleichen Werkstoff angeboten werden. (Bitte beachten Sie die teilweise längere Lieferzeit bei HCR Produkten).

**Ihre Vorteile**

Einfache Lösungen bei problematischen Anforderungen, keine Diskussionen um den „richtigen“ Werkstoff, Sicherheit bei nicht revisionierbaren Konstruktionen, keine Nachbearbeitung oder regelmäßige Wartung von Beschichtungen.



## HCR – Hochkorrosionsbeständige Produkte



## HCR Produkte Übersicht

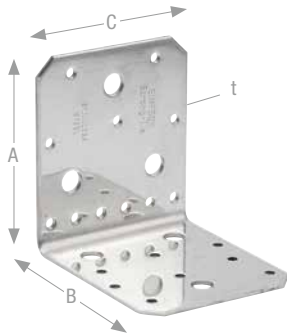
Tabelle 1

	Art. Nr.	Produktgruppe	Abmessung [mm]	Materialdicke [mm]
1	BSD20-xxx-HCR	Balkenschuhe	Breite > 250 Höhe > 320	2,0
2	BSD30-xxx-HCR		Breite > 250 Höhe > 320	3,0
3	BSD20-CE-xxx-HCR		34 ≤ Breite ≤ 250 Höhe ≤ 320	2,0
4	BSD30-CE-xxx-HCR		34 ≤ Breite ≤ 250 Höhe ≤ 320	3,0
5	AB-xxx-HCR	Winkelverbinder	70 / 90 / 105	2,0 - 3,0
6	ANP20-xxx-HCR		diverse Größen	2,0
7	ANP30-xxx-HCR		diverse Größen	3,0
8	AKR3-xxx-HCR		95 / 135 / 285	3,0
9	KNAG-xxx-HCR	alle Standard-Größen	2,0	
10	BTN-xxx-HCR	Balkenträger	alle Standard-Größen	2 x 3,0
11	BT4-xxx-HCR		alle Standard-Größen	2 x 3,0
12	BTC-xxx-HCR		alle Standard-Größen	2 x 3,0
13	SPF-xxx-R-HCR	Sparrenpfettenanker	alle Größen	2,0
14	SPF-xxx-L-HCR		alle Größen	2,0
15	GERW-xxx-HCR	Gerberverbinder	alle Größen	2,0
16	PROFA-xxx-HCR	Profilanker	alle Größen	3,0
17	HE-xxx-HCR	HE-Anker	alle Größen	3,0
18	CSA5,0x40HCR	Verbindungsmitel	5,0 x 40 Schraube	–
19	STABDÜBEL		diverse Größen	–
20	Gewindestange Muttern U-Scheiben		diverse Größen	–
21	Bolzenanker		Verankerungen im Beton und Mauerwerk	diverse Größen
22	Ankerstangen	diverse Größen		–

Pos. 1 bis 11 und Pos. 13 bis 17: nur mit Verbindungsmitel CSA5,0x40HCR



# Winkelverbinder – ABxxS



AB105S

AB Winkelverbinder sind für Anschlüsse in tragenden Holzkonstruktionen geeignet, bei denen ein Anspruch an eine höhere Korrosionsbeständigkeit besteht.



ETA-06/0106  
DoP-e06/0106

## Produktabmessungen

Tabelle 1

Art. Nr.	Abmessung [mm]				Material
	A	B	C	t	
AB70S	70	70	55	2,0	A4
AB90S	88	88	65	2,0	A4
AB105S	103	103	90	3,0	A4

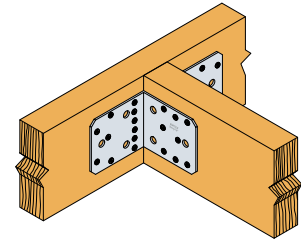
Abmessungen der Bolzenlöcher sind im Kapitel Winkelverbinder aufgeführt.



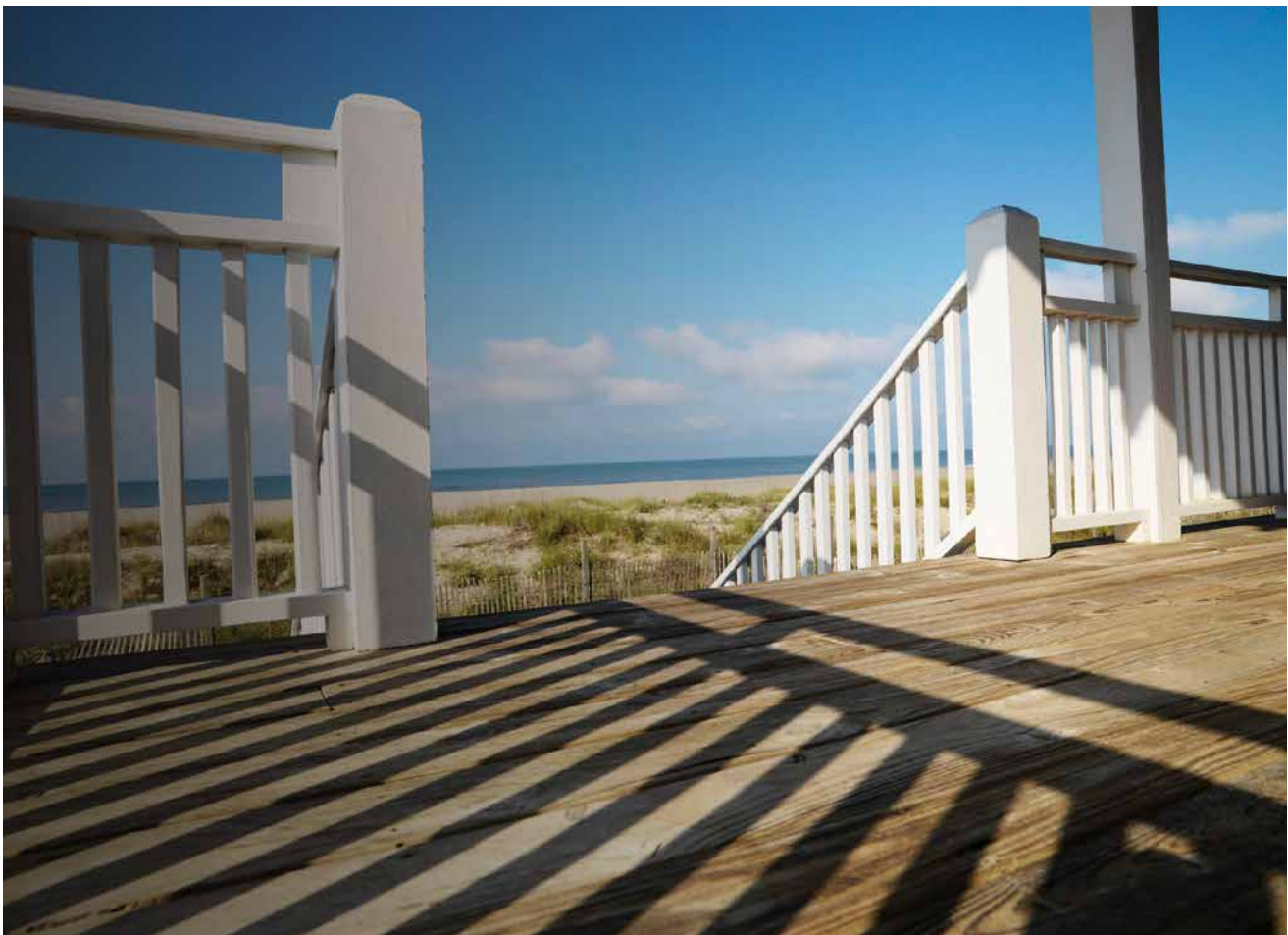
AB70S



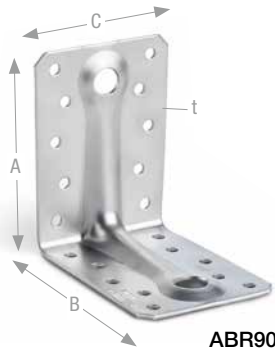
AB90S



AB105S



# Winkelverbinder – ABRxxS



ABR9020S

ABR Winkelverbinder mit Rippe sind für tragende Holzkonstruktionen geeignet, bei denen eine höhere Anforderung an die Korrosionsbeständigkeit besteht.

ABR100S Winkelverbinder sind neben Holz/Holz Anschlüssen besonders für Holz/Beton Anschlüsse geeignet.



ETA-06/0106  
DoP-e06/0106

## Produktabmessungen

Tabelle 1

Art. Nr.	Abmessung [mm]				Material
	A	B	C	t	
ABR10525S	105	105	90	2,5	A 4
ABR100S	100	100	90	2,0	A4
ABR70S-B	70	70	55	2,0	A4
ABR90S	90	90	65	2,5	A4
ABR105S	105	105	90	3,0	A4

Abmessungen der Bolzenlöcher sind im Kapitel Winkelverbinder aufgeführt.



ABR10525S



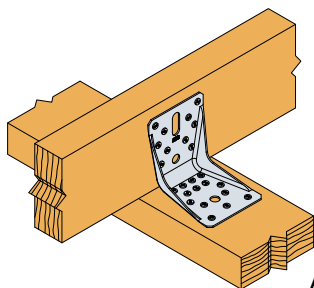
ABR100S



ABR70S



ABR90S

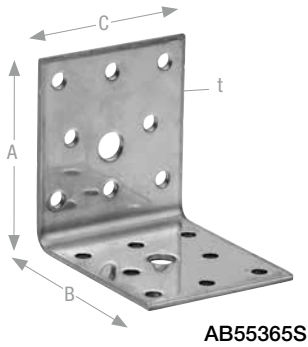


ABR100S



ABR105S

Winkerverbinder – **ABxxS / ACxxS / ABBxxs**



AB55365S

AB / AC Winkerverbinder werden für Holz/Holz oder Holz/Beton Anschlüsse in konstruktiven Bereichen eingesetzt. Für eine gleichmäßige Lasteinleitung werden zwei Winkel je Anschluss empfohlen.



Produktabmessungen

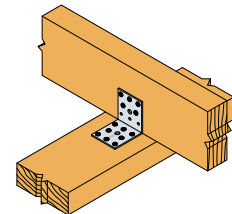
Tabelle 1

Art. Nr.	Abmessung [mm]				Material
	A	B	C	t	
AB55365S	65	65	55	2,5	A4
AC35350S	50	50	35	2,0	A4

Abmessungen der Bolzenlöcher sind im Kapitel Winkerverbinder aufgeführt.



AC35350S



AB55365S

Rostfrei Produkte

10

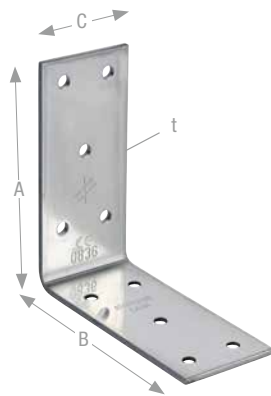


ABB40390S

ABB Winkerverbinder sind für tragende Holzkonstruktionen geeignet, bei denen eine höhere Anforderung an die Korrosionsbeständigkeit besteht.



ETA-06/0106  
DoP-e06/0106

Produktabmessungen

Tabelle 1

Art. Nr.	Abmessung [mm]				Material
	A	B	C	t	
ABB40390S	93	93	40	3,0	A4

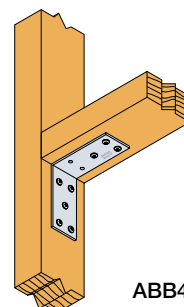
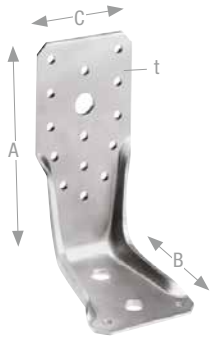


ABB40390S

# Winkelverbinder – AKRxxS / ANPxxS



AKR135S

AKR Winkelverbinder sind ideal zum Anschluss von Balken und Stützen aus Holz an Beton, Stahl oder Mauerwerk. In bestimmten Fällen ist der Anschluss an Holz ebenso möglich. Alle Größen dürfen in alle Richtungen belastet werden.

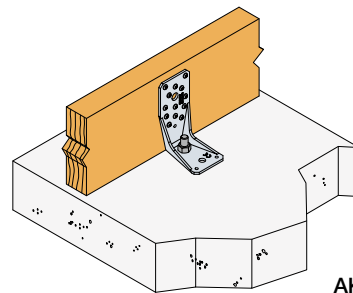


ETA-07/0285  
DoP-e07/0285

## Produktabmessungen

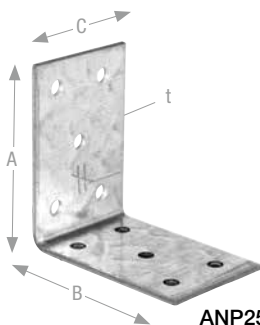
Tabelle 1

Art. Nr.	Abmessung [mm]				Material
	A	B	C	t	
AKR95S	95	85	65	3,0	A4
AKR135S	135	85	65	3,0	A4
AKR165S	165	85	65	3,0	A4
AKR205S	205	85	65	3,0	A4
AKR245S	245	85	65	3,0	A4
AKR285S	285	85	65	3,0	A4



AKR135S

Abmessungen der Bolzenlöcher sind im Kapitel Winkelverbinder aufgeführt.



ANP256660S

ANP Winkelverbinder sind für sich kreuzende Holz/Holz Anschlüsse geeignet.

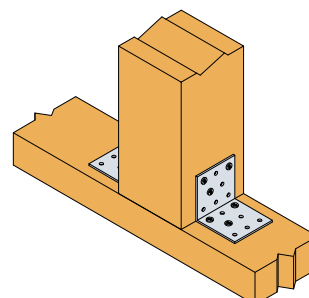


ETA-06/0106  
DoP-e06/0106

## Produktabmessungen

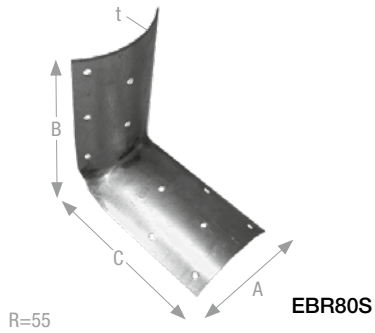
Tabelle 1

Art. Nr.	Abmessung [mm]				Material
	A	B	C	t	
ANP256660S	62,5	62,5	60	2,5	A4



ANP256660S

# Winkelverbinder – EBR



EBR Rundholzwinkel sind speziell für die Montage von Rundhölzern entwickelt worden. Durch die gekrümmte Form der Schenkel sind sie vielseitig einsetzbar.  
 EBR60 für Rundhölzer ca. Ø80 – 100 mm.  
 EBR80 für Rundhölzer ca. Ø100 – 120 mm.

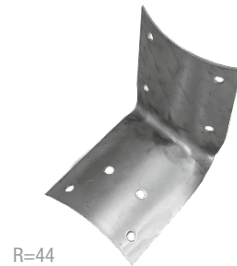
EBR Rundholzwinkel aus nichtrostendem Stahl werden nach Kundenanforderungen hergestellt. Weitere Information zum Thema „Sonderteile“ sind im entsprechenden Kapitel zu finden.



## Produktabmessungen

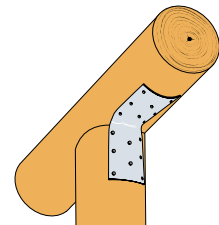
Tabelle 1

Art. Nr.	Abmessung [mm]				Ø	Material
	A	B	C	t		
EBR60-R	56,5	80	80	1,5	5	A4
EBR80-B	74	123	123	1,5	5	A4



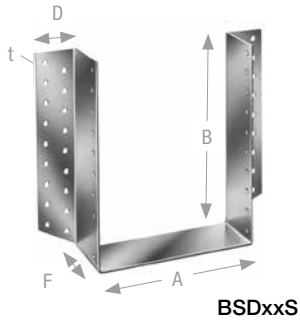
R=44

EBR60S



EBRxxS

# Balkenschuhe – BSDxxS / BSDIxxS

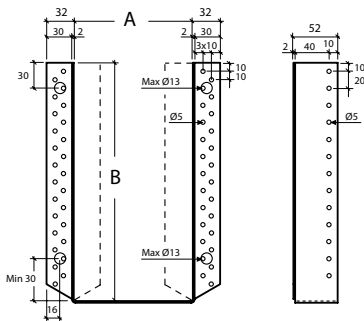


BSD und BSDI Balkenschuhe sind für zahlreiche Hauptträger- Nebenträger, bzw. Stützen- Nebenträgerverbindungen anwendbar. Die geringe Auflagertiefe von nur 52 mm erlaubt eine verdecktliegende Montage in Installationsebenen im Holzrahmenbau. BSD mit außenliegenden Schenkeln können nach konstruktionsbedingten Vorgaben mit Bolzenlöchern zum Anschluss an Beton oder Stahl hergestellt werden.

Abmessungen und Hinweise zu diesen Produkten sind im entsprechenden Kapitel aufgeführt.

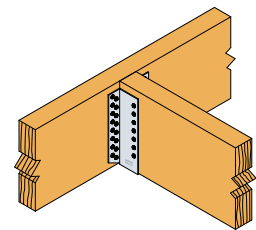


**Bestellhinweis:**



Für Anfragen und Bestellungen von BSD / BSDI Balkenschuhen in nichtrostendem Stahl, Sonderabmessungen oder mit Bolzenlöchern, steht auf unserer Website ein Anfrageformular zur Verfügung:

[strongtie.de](http://strongtie.de) -> Leistungen -> Maßanfertigung



# Sparrenpfettenanker – SPF



SPF Sparrenpfettenanker werden für die Zugverankerung von sich kreuzenden Hölzern verwendet. Neben Zugkräften können horizontale Kräfte aufgenommen werden. Belastungsabhängig kommen 2 oder 4 Pfettenanker pro Anschluss zur Anwendung. Bei Verwendung von zwei Sparrenpfettenankern sollten diese zur zentrischen Lastenleitung diagonal gegenüberliegend angeordnet werden.

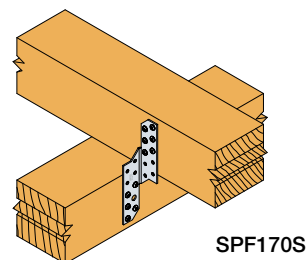


**Produktabmessungen**

Tabelle 1

Art. Nr.	Abmessung [mm]			Material
	A	B	t	
SPF170LS <sup>1)</sup>	170	32,5	2,0	A4
SPF170RS <sup>1)</sup>	170	32,5	2,0	A4
SPF210LS	210	32,5	2,0	A4
SPF210RS	210	32,5	2,0	A4

<sup>1)</sup> Keine Lagerware  
Weitere Größen auf Anfrage



Balkenträger – **BTNxxS / BT4xxS / BTxxS / BTCxxS**

BTNxxS



BT4-xxS



BTCxxS

Balkenträger sind sehr vielseitige und leistungsfähige Verbinden von Nebenträgern an Stützen oder Hauptträger aus Holz, Beton oder Stahl. Die Belastung kann in alle Lastrichtungen erfolgen. Sie werden im Nebenträger eingeschlizt und mit Stabdübeln aus nichtrostendem Stahl mit ihnen verbunden. Durch die Montage sind sie daher sehr gut für Sichert-Holz-Konstruktionen, auch mit Brandschutzanforderungen, geeignet.

Alle Größen der Produktreihen BTN, BT4, BT und BTC sind in nichtrostendem Stahl lieferbar.

Abmessungen und Hinweise zu diesen Produkten sind im entsprechenden Kapitel aufgeführt.



ETA-07/0285  
DoP-e07/0285

## Balkenträger im Außenbereich

Balkon- und Terrassenanlagen sind in der Regel der freien Witterung (Sonne, Regen, Schnee und Wind) ausgesetzt. Diese Bauteile sind daher der Nutzungsklasse (NKL) 3 zuzuordnen. Die begehbaren Flächen von Balkonen können mit Belägen mit einer darunterliegenden Abdichtung ausgeführt werden. Abdichtungen sorgen für einen gewissen Schutz, daher dürfen einzelne darunterliegende Verbindungen der NKL 2 zugeordnet werden.

Balkonstruktionen werden auch ohne Abdichtung (= unter den Belagsbrettern sind keine weiteren Dichtungsebenen) hergestellt. In diesen Fällen sind alle Bauteile der Nutzungsklasse 3 zuzuordnen. Unter solchen wasserdurchlässigen Belägen muss der Detailausbildung besondere Aufmerksamkeit geschenkt werden um Staunässe und dauerhafte Durchfeuchtung der Hölzer zu vermeiden. Verdeckte Verbinden die in der NKL 3 zum Einsatz kommen, müssen hierfür einen Verwendungsnachweis haben. Balkenträger von Simpson Strong-Tie® aus Aluminium oder Edelstahl erfüllen mit den dazugehörigen Verbindungsmitteln aus Edelstahl diese Anforderungen.

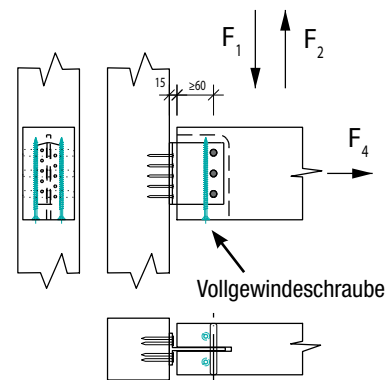
Die übliche Ausführung von Balkenträgeranschlüssen ist im Außenbereich unter dem Gesichtspunkt des konstruktiven Holzschutzes nicht zielführend. Daher hat Simpson Strong-Tie® eine Anschlussvariante entwickelt, die einen verbesserten konstruktiven Holzschutz bietet und in die ETA implementiert. Nach dieser Variante können Nebenträger mit den Balkenträgern von Simpson Strong-Tie®, gemäß ETA-07/0245 mit 15 mm Abstand zum Hauptträger oder zur Stütze, eingebaut werden. Das verschafft dem Holz die Möglichkeit nach Feuchteeinwirkung durch den Luftzutritt schnell wieder zu trocknen. Die Balkenträgerhöhe ist für diese Fälle auf maximal 240 mm begrenzt.

Der Abstand der Stabdübel zum Hirnholz wird durch die Fuge zum Hauptträger von etwa 80 mm auf 60–65 mm vermindert. Um ein Vorholzversagen an den Nebenträgern vor den Stabdübeln zu vermeiden müssen Vollgewindeschrauben  $\geq 6$  mm beidseits des Schlitzes von unten nach oben ca. 15 mm vor der Stabdübelgruppe in das Holz eingedreht werden.

Hierbei sind die Mindestabstände der Schrauben zum seitlichen Rand und zum Hirnholz gemäß den Herstellerangaben zu beachten. Der kleinste Abstand der Vollgewindeschraubenachse zum Hirnholz darf den fünffachen Schraubendurchmesser nicht unterschreiten, eine Kollision der Schrauben mit den Stabdübeln ist unbedingt zu vermeiden.



Balkonanlage mit offenem Belag in Nutzungsklasse 3



Werden die Nebenträger mit Abstand zum Hauptträger montiert, dürfen die Balkenträger in Lastrichtung  $F_1$ ,  $F_2$  und  $F_4$  beansprucht werden. Für die Lastrichtung  $F_3$  (rechtwinklig zur Einschubrichtung) darf die Fuge bis zur Nagelplatte des Balkenträgers maximal 3 mm betragen.

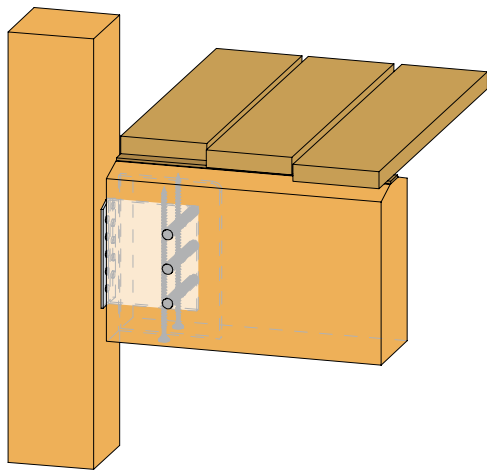


## Balkenträger im Außenbereich

Damit sich ggf. im Schlitz eingedrungene Nässe nicht staut, ist es ratsam den Schlitz für den Steg des Balkenträgers unten durchgängig herzustellen und nicht zu verschließen. Auf der Oberseite sollte er geschlossen bleiben.

Des Weiteren wird empfohlen die Oberseiten der Traghölzer mit mindestens 17° abzugraten. Für den Belag reicht in der Regel eine Auflagerfläche von 30 mm aus. Ein Nageldichtband in der Auflagerfuge schützt die Oberseite der Traghölzer und die Fugen ebenfalls vor Wassereintritt.

Balkenträger aus Aluminium sollten nur in Bauwerken eingesetzt werden, die keinen erhöhten Anspruch an die Korrosionsbeständigkeit fordern. Für Konstruktionen mit einem



Eine Montage mit Abstand lässt das Wasser ablaufen und sorgt für Umspülung der Holzflächen mit Luft.

### Produktabmessungen

Tabelle 1

Art. Nr.	Abmessung [mm]				Anzahl der Löcher	
	A	B	C	t	Ø5 mm	Ø13 mm
BTN120S	120	103	46	3	10	3
BTN160S	160	103	46	3	14	4
BTN200S	200	103	46	3	18	5
BTN240S	240	103	46	3	22	6
BT4-120S	120	103	62	3	20	3
BT4-160S	160	103	62	3	28	4
BT4-200S	200	103	62	3	36	5
BT4-240S	240	103	62	3	44	6
BTALU120	120	103	62	6	20	3 <sup>1)</sup>
BTALU160	160	103	62	6	28	4 <sup>1)</sup>
BTALU200	200	103	62	6	36	5 <sup>1)</sup>
BTALU240	240	103	62	6	44	6 <sup>1)</sup>

<sup>1)</sup> Die Stabdübellöcher der Typen BTALU werden bauseits gebohrt.

gesteigerten Anspruch, die z.B. einer temporären Belastung durch Tausalz ausgesetzt sind oder in der Nähe der Küste errichtet werden, ist eine Ausführung in Edelstahl unumgänglich.

Die Typen BTCxxS, für Anschlüsse an Beton oder Mauerwerk, sind ebenfalls aus rostfreiem Stahl hergestellt. Diese Balkenträger weisen bauartbedingt bereits eine Abstandsmontage auf.

Es ist notwendig, die Verbindungsmittel wie Kammnägeln, Schrauben, Bolzen oder Stabdübel ebenfalls in rostfreier Ausführung zu wählen. Das gilt auch für die Balkenträger BTALU.

Die charakteristischen Werte der Tragfähigkeit für rostfreie Balkenträger und BTALU können den Tabellen der entsprechenden Standardbalkenträger entnommen werden.



### Ungeschützte Balkonkonstruktion mit Kapillarfugen

Nach kurzer Bewitterungszeit sind bereits braune Wasserspuren erkennbar. Fäulnis und Rost werden die Folge sein.

#### Material:

BTALU: AIMgSi 0,7 DIN 1749-1  
 BTNxxS und BT4xxS : 1.4401 oder 1.4404  
 CNAxxS Kammnägeln / CSAxxS Schrauben : 1.4401  
 STDxxS Stabdübel: 1.4571 oder 1.4401  
 Betonverankerung (bei BTCxxS): 1.4401

#### Nutzungsklasse:

NKL 3 gemäß EC5

# Lochband, Windrispenband – BANW / BAN



BANW071203S

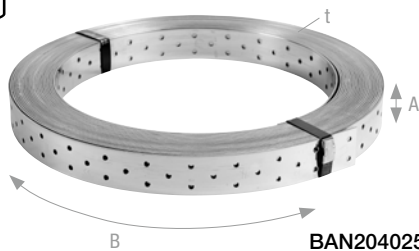
BANW Lochbänder werden zur Verankerung von Holzbauteilen im niederen Lastbereich und für konstruktive Anschlüsse verwendet.



## Produktabmessungen

Tabelle 1

Art. Nr.	Abmessung [mm]			Ø	Material
	A	B	t		
BANW071203S	12	3 m	0,7	5	A4



BAN204025S

BAN Windrispenband wird in Aussteifungsverbänden von Dach-, Decken- und Wandkonstruktionen als Zugstab eingesetzt und darf in tragenden Konstruktionen verwendet werden.

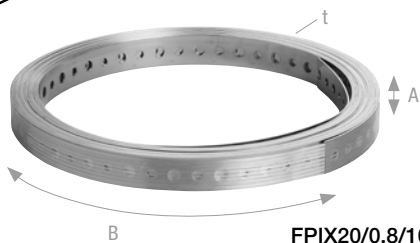


EN 14545  
DE-DoP-h10/0001

## Produktabmessungen

Tabelle 1

Art. Nr.	Abmessung [mm]			Material
	A	B	t	
BAN204025S	40	25 m	2,0	A4



FPIX20/0,8/10

FPIX Lochband wird zur Verankerung von Holzbauteilen im niederen Lastbereich und für konstruktive Anschlüsse verwendet.



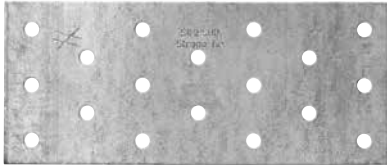
EN 14545  
DE-DoP-h10/0001

## Produktabmessungen

Tabelle 1

Art. Nr.	Abmessung [mm]			Material
	A	B	t	
FPIX20/0,8/10	20	10 m	0,8	A2

## Lochbleche – NPxxS

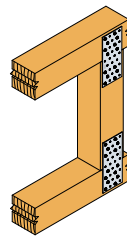
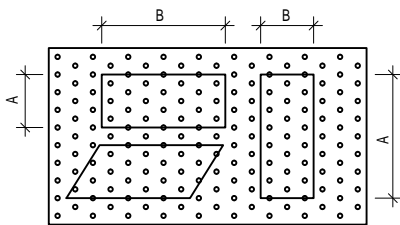


NP20/60/140S

NP Lochbleche und Lochblechstreifen werden aus nichtrostenden Stahlblechen in den Dicken 1,5 / 2,0 / 2,5 / 3,0 mm hergestellt. Der Lochdurchmesser beträgt 5 mm.

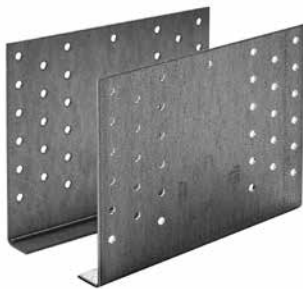
Sie sind in allen Standardgrößen von NP15/40/120 bis NP30/620/1240 lieferbar. Bei Bedarf fertigen wir Lochbleche in vielen Sondergrößen und Formen nach Ihren Vorgaben. Für eine korrekte Preisanfrage sind vermaßte Skizzen bzw. Zeichnungen notwendig.

Abmessungen und Hinweise zu diesen Produkten sind im entsprechenden Kapitel aufgeführt.



NPxxS

## Gerberverbinder – GERWxxS

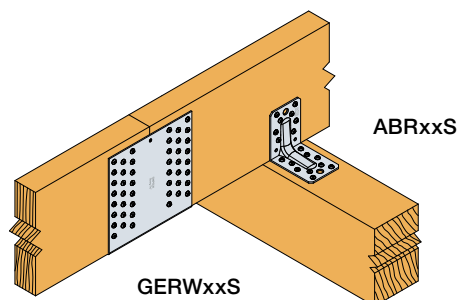


GERW140S

GERW Gerberverbinder wurden für die Gelenkausbildung von stumpf gestoßenen Durchlaufträgern entwickelt. Neben Querkräften in vertikaler und horizontaler Richtung können sie Kräfte in Stabrichtung aufnehmen und eignen sich daher zur Weiterleitung von Verbandskräften. In Abhängigkeit von der Belastung kann zwischen Teil- und Vollausnagelung gewählt werden.

Sie sind in allen Standardgrößen von GERW90 bis GERW420 lieferbar.

Abmessungen und Hinweise zu diesen Produkten sind im entsprechenden Kapitel aufgeführt.



## Bulldog® Scheibendübel rostfrei – C1xxS / C2xxS



C1xxS

Bulldog®-Dübel werden als ein- oder zweiseitige Scheibendübel mit Zähnen hergestellt. Zweiseitige Bulldog®-Dübel werden ausschließlich für Holz an Holz-Anschlüsse eingesetzt, während die einseitigen Bulldog®-Dübel auch für Verbindungen mit Stahlblechen oder an Beton verwendet werden. Bulldog®-Dübel in Anlehnung an der EN 912 „Dübel besonderer Bauart“.

**Verbindungsmittel:** Bei einseitigen Scheibendübeln ist der Innendurchmesser passend zu den Bolzen M10-M24 zu wählen, ein Kontakt zwischen Dübel und Bolzen ist erforderlich. Bei zweiseitigen Scheibendübeln muss kein Kontakt zwischen Dübel und Bolzen bestehen.

**Bitte beachten:**

Bulldog®-Dübel in nichtrostender Ausführung sind keine Lagerware und werden nach Bedarf produziert.



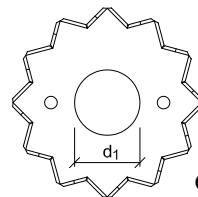
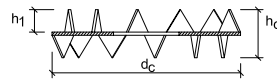
A4

## Produktabmessungen

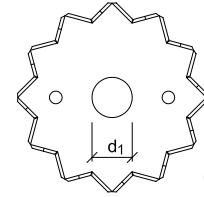
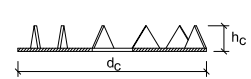
Tabelle 1

Art. Nr.	Abmessung [mm]			
	$d_1$	$d_c$	$h_c$	$h_1$
C1-50S	17	50	13,0	6,0
C1-62S	21	62	16,0	7,4
C1-75S	26	75	19,5	9,1
C1-95S	33	95	24,0	11,3
C1-117S	48	117	30,0	14,3
C2-50M10S <sup>1)</sup>	M10	50	6,6	–
C2-50M12S <sup>1)</sup>	M12			–
C2-50M16S <sup>1)</sup>	M16			–
C2-50M20S <sup>1)</sup>	M20			–
C2-62M12S <sup>1)</sup>	M12	62	8,7	–
C2-62M16S <sup>1)</sup>	M16			–
C2-62M20S <sup>1)</sup>	M20			–
C2-75M12S <sup>1)</sup>	M12			75
C2-75M16S <sup>1)</sup>	M16	–		
C2-75M20S <sup>1)</sup>	M20	–		
C2-75M22S <sup>1)</sup>	M22	–		
C2-75M24S <sup>1)</sup>	M24	–		
C2-95M16S <sup>1)</sup>	M16	95	12,7	
C2-95M20S <sup>1)</sup>	M20			–
C2-95M22S <sup>1)</sup>	M22			–
C2-95M24S <sup>1)</sup>	M24			–
C2-117M16S <sup>1)</sup>	M16	117	16,0	–
C2-117M20S <sup>1)</sup>	M20			–
C2-117M22S <sup>1)</sup>	M22			–

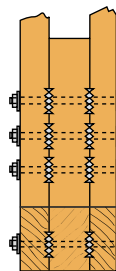
<sup>1)</sup> Einseitige Scheibendübel des Typs C2 können zur Zeit nur ohne Lochleibungsverstärkung am Bolzenloch produziert werden. Der einseitige Scheibendübel ist daher mit verminderten Tragfähigkeiten anzusetzen und erhält keine CE Kennzeichnung.



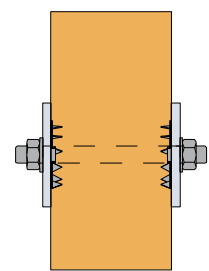
C1xxS



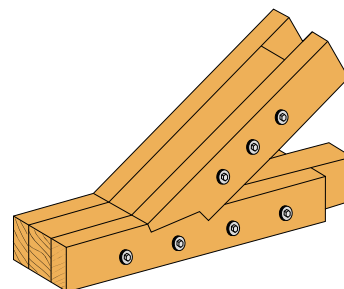
C2xxS



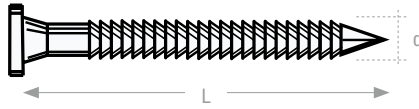
Typ C1xxS



Typ C2xxS



Typ C1xxS

Kammnägel – **CNAxxS**

CNAxxS

CNA Kammnägel wurden speziell für die Befestigung von Simpson Strong-Tie® Holzverbindern entwickelt. Der konische Ansatz des Schaftes unter dem Nagelkopf gewährleistet bei Stahlblech-Holz-Nagelverbindungen eine exakte Kraftübertragung. Die Werte der Tragfähigkeit sind in der ETA bzw. EN geregelt. Sie eignen sich für alle Blechformteile mit 5 mm Bohrungen.



ETA-04/0013  
DE-DoP-e04/0013 / EN14492

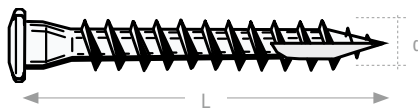
## Produktabmessungen

Tabelle 1

Art. Nr.	Abmessung [mm]		Material
	d	L	
CNA4,0x40S	4,0	40	A4
CNA4,0x50S	4,0	50	A4
CNA4,0x60S	4,0	60	A4



CNAxxS

Verbinderschrauben – **CSAxxS**

CSAxxS

CSA Schrauben wurden speziell für Stahlblech-Holz-Verbindungen entwickelt. Der passgenaue Ansatz des Schaftes unter dem Schraubenkopf gewährleistet eine exakte Kraftübertragung. Die Werte der Tragfähigkeit sind in der ETA geregelt. Für die Randabstände sowie die Abstände untereinander gelten die gleichen Werte wie für die CNA4,0xℓ Kammnägel.



ETA-04/0013  
DE-DoP-e04/0013

## Produktabmessungen

Tabelle 1

Art. Nr.	Abmessung [mm]		Material
	d	L	
CSA5,0x35S	5,0	35	A4
CSA5,0x40S	5,0	40	A4
CSA5,0x40HCR	5,0	40	HCR



CSAxxS

Stabdübel – **STDxxS / STDPxxS**STDxxS  
StabdübelSTDPxxS  
Passbolzen

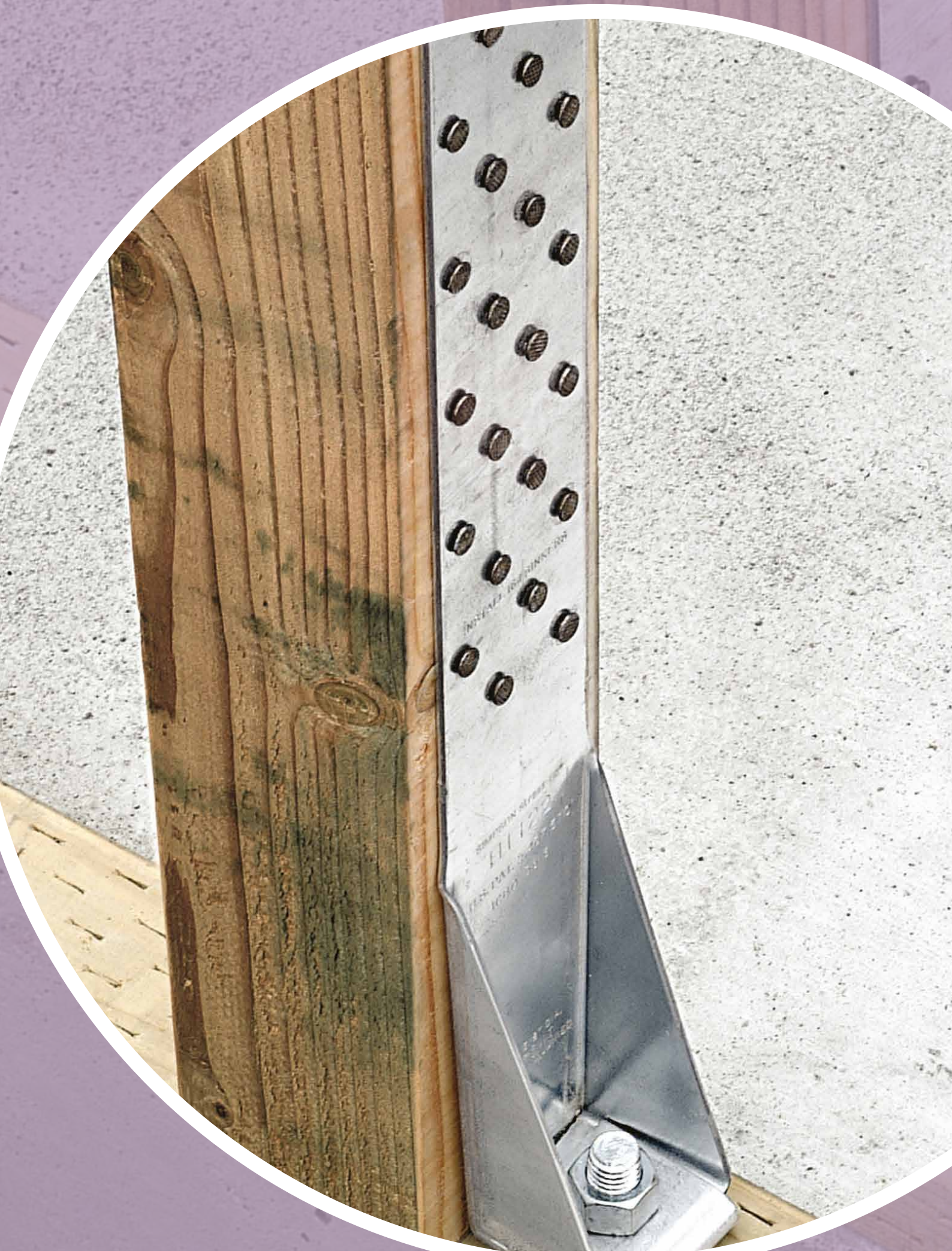
STD Stabdübel werden für Anschlüsse von eingeschlitzten Stahlteilen im Holz (z.B. Balkenträger, Stützenfüße) oder für Holz-Holz Anschlüsse verwendet. Lieferbar in diversen Durchmessern und Längen.

STDP Passbolzen sind Stabdübel mit zusätzlichem Gewinde an den Enden zur Sicherung außenliegender Stahl- oder Holzlaschen. Durch die Unterlegscheiben und Muttern wird eine Klemmwirkung erzielt. Die Bohrungen im Holz müssen wie bei den Stabdübeln den Nenndurchmessern entsprechen.

Abmessungen und weitere Hinweise zu diesen Produkten sind im entsprechenden Kapitel aufgeführt.



EN14592  
DoP-h10/0004





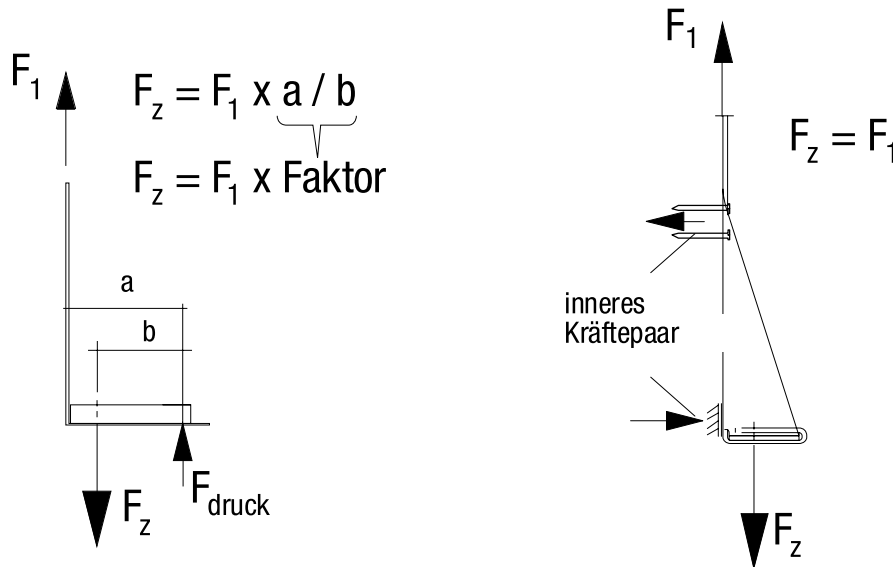
# Zuganker

Allgemeines .....	272
LTT .....	273
AH .....	274-275
BETA.....	276-277
HD .....	278-279
HD2P .....	280-282
SCMF35/B und SCMF55/B .....	284-285
HTT .....	286-289

## Zuganker – Allgemeines

Zuganker werden vorwiegend zur Aufnahme von Zuglasten im Holztafelbau verwendet und sind damit ein wesentlicher Bestandteil des statischen Aussteifungssystems. Dabei können Anschlüsse sowohl von Holz an Beton oder von Holz an Holzkonstruktionen erforderlich sein. Bei Holz an Holzanschlüssen sind bei einigen Zugankertypen Vollgewindeschrauben zur Querdruckverstärkung unter den Druckzonen der waagerechten Bauteile notwendig (siehe ETA-07/0285).

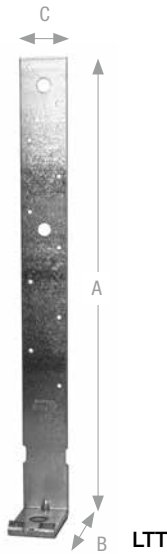
Zuganker sollten idealerweise direkt und ohne Zwischenschichten auf der tragenden Konstruktion verankert werden. Andernfalls muss die Zwischenschicht bei der Berechnung der Zugankerbefestigung berücksichtigt werden. Bei der Auswahl der Zugankerbefestigung muss darauf geachtet werden, dass einerseits zum Anschluss der erforderlichen Verbindungsmittelanzahl genügend Anschlussfläche unter Berücksichtigung der Randabstände zur Verfügung steht und andererseits die vom Zuganker aufzunehmenden Lasten über entsprechende Ankerbolzen in den Untergrund abgetragen werden können.



Die anzuschließende Kraft  $F_1$  und die Reaktionskraft im Ankerbolzen  $F_z$  liegen nicht in einer Wirkungslinie, daher treten als innere Schnittgrößen Zentriermomente auf, die jedoch in der Regel für die Bemessung des Anschlusses nicht berücksichtigt werden müssen. Diese Zentriermomente bewirken bei einigen Zugankern, dass die Kraft im Ankerbolzen größer ist als die anzuschließende Kraft im Stiel. Die entsprechenden Faktoren sind in den statischen Tabellen aufgeführt. Wenn die größtmögliche Verankerungskraft im Beton ausgenutzt werden soll, eignen sich die Zuganker am besten, für die  $F_1 = F_z$  gilt.



# Zuganker – LTT



LTT Zuganker sind Stahlblechformteile für den Holzrahmenbau zur Übertragung von Zugkräften.

**Material:** Stahlsorte: S250 GD + Z275 gemäß DIN EN10346.

**Korrosionsschutz:** 275 g/m<sup>2</sup> beidseitig - entsprechend einer Zinkschichtdicke von ca. 20 µm.

**Befestigung:** Die Befestigung am Holzständer erfolgt mit CNA4,0xℓ Kammnägeln. Der Anschluss zum Fundament oder der Bodenplatte wird mit Ankerbolzen ausgeführt.



## Produktabmessungen

Tabelle 1

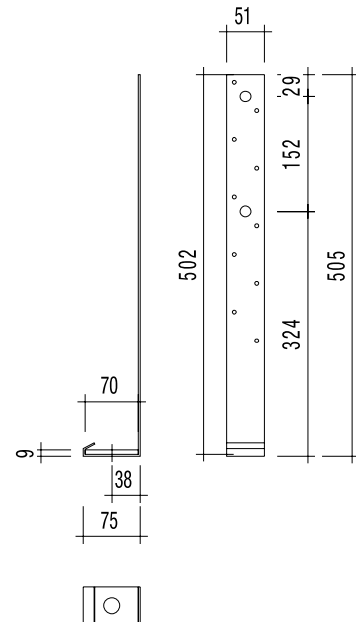
Art. Nr.	Abmessung [mm]				Löcher ∅	Anzahl
	A	B	C	t		
LTT20B	505	75	51	2,7	4,7 21,0	10 1

## Charakteristische Werte der Tragfähigkeit

Tabelle 2

CNA Kammnägeln	LTT20B <sup>1)</sup> Charakteristische Werte R <sub>1,k</sub> der Tragfähigkeit [kN]	Bolzenfaktor
CNA 4,0xℓ	min von: n x R <sub>lat,k</sub> 2,85 / k <sub>mod</sub>	1,5

<sup>1)</sup> LTT20B können aufgrund der Lochdurchmesser nur mit CNA4,0xℓ befestigt werden.



### Beispiel:

Zuganschluss Holzstütze an Beton mit 2 LTT20B

F<sub>1,d</sub> = 4,1 kN

Einbau im Innenbereich, NKL 2, KLED: kurz ⇒ k<sub>mod</sub> = 0,9

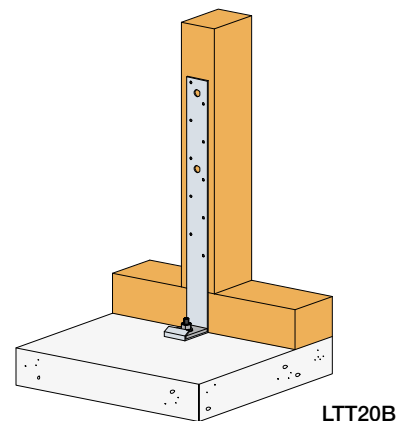
Anschluss am Holz mit 2 x 2 CNA4,0x40 Kammnägeln

R<sub>1,d</sub> = 2 x (2 x 1,83 x 0,9 / 1,3) = 5,07 kN

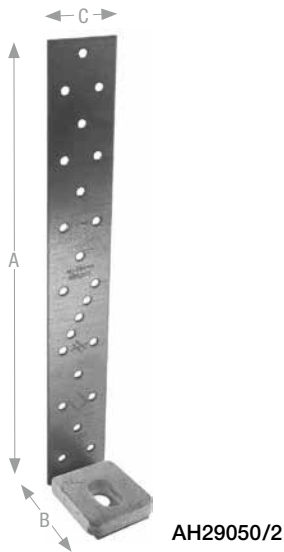
oder 2 x 2,85 / 0,9 x 0,9 / 1,3 = **4,38 kN** ⇒ maßgebend

**Nachweis:**  $\left( \frac{4,1}{4,38} \right) = 0,94 < 1,0 \Rightarrow \text{OK}$

Erforderliche Bolzentragfähigkeit F<sub>bold ax,d</sub> = F<sub>1,d</sub> x 1,5



# Zuganker – AH



AH Zuganker werden als Zugverbindung von Holzbauteilen an Beton verwendet.

**Material:** Stahlsorte: S250 GD + Z275 gemäß DIN EN 10346.

**Korrosionsschutz:** 275 g/m<sup>2</sup> beidseitig - entsprechend einer Zinkschichtdicke von ca. 20 µm.

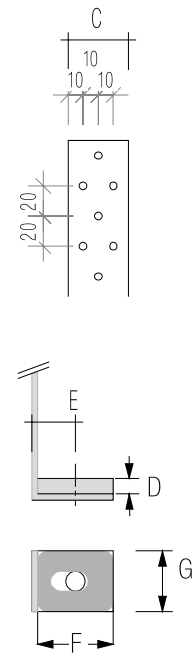
**Befestigung:** Die Anbindung an die Stütze erfolgt mit CNA4,0xℓ Kammnägeln oder CSA5,0xℓ Schrauben. Am unteren Ende erfolgt der Anschluss mit einem Bolzen/Ankerbolzen M12 zusammen mit einer Unterlegscheibe US40/50/10G.



## Produktabmessungen

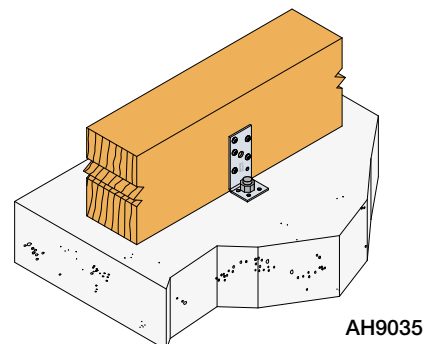
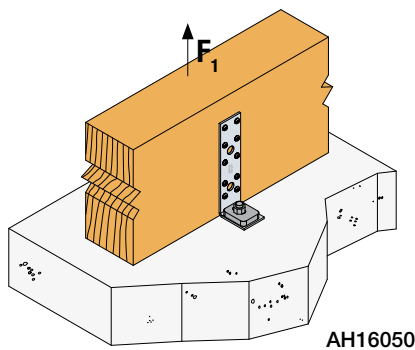
Tabelle 1

Art. Nr.	Abmessungen [mm]								Löcher	
	A	B	C	D	E	F	G	t	Bolzenloch Ø	Anzahl Ø5
AH9035 <sup>2)</sup>	90	35	40	–	15	–	–	2,5	9	10
AH9055 <sup>2)</sup>	90	55	40	–	15	–	–	2,5	9	12
AH16050	160	50	40	10	26	50	40	3,0	13	14
AH19050/2	192	52	40	10	27	50	40	2,0	13	16
AH29050/2	292	52	40	10	27	50	40	2,0	13	23
AH39050/2	392	52	40	10	27	50	40	2,0	13	27
AH49050/2	492	52	40	10	27	50	40	2,0	13	36
AH61050/2	612	52	40	10	27	50	40	2,0	13	45
AH19050/4	194	54	40	10	29	50	40	4,0	13	12
AH29050/4	294	54	40	10	29	50	40	4,0	13	18
AH39050/4	394	54	40	10	29	50	40	4,0	13	27
AH49050/4	494	54	40	10	29	50	40	4,0	13	36
AH61050/4	614	54	40	10	29	50	40	4,0	13	45
US40/50/10G-B <sup>1)</sup>	40	50	–	–	–	–	–	10,0	13,5 x 25	1



<sup>1)</sup> Unterlegscheibe siehe im Kapitel Verbindungsmittel

<sup>2)</sup> ETA-06/0106

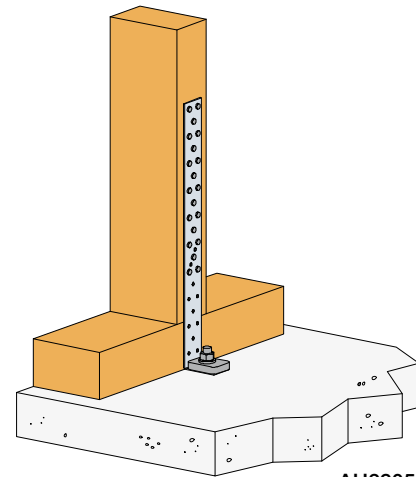


## Zuganker – AH

## Charakteristische Werte der Tragfähigkeit

Tabelle 2

Art. Nr.	Charakteristische Werte $R_{1,k}$ der Tragfähigkeit [kN]		Bolzenfaktoren	
	min. von		$k_{b,ax}$	$k_{b,lat}$
AH16050	$n \times R_{lat,k}$	15,3 / $k_{mod}$	2,33	0,79
AH19050/2	$n \times R_{lat,k}$	15,23 / $k_{mod}$	2,33	0,79
AH29050/2	$n \times R_{lat,k}$	15,23 / $k_{mod}$	2,33	0,79
AH39050/2	$n \times R_{lat,k}$	15,23 / $k_{mod}$	2,33	0,79
AH49050/2	$n \times R_{lat,k}$	15,23 / $k_{mod}$	2,33	0,79
AH61050/2	$n \times R_{lat,k}$	15,23 / $k_{mod}$	2,33	0,79
AH19050/4	$n \times R_{lat,k}$	19,77 / $k_{mod}$	2,33	0,79
AH29050/4	$n \times R_{lat,k}$	19,77 / $k_{mod}$	2,33	0,79
AH39050/4	$n \times R_{lat,k}$	19,77 / $k_{mod}$	2,33	0,79
AH49050/4	$n \times R_{lat,k}$	19,77 / $k_{mod}$	2,33	0,79
AH61050/4	$n \times R_{lat,k}$	19,77 / $k_{mod}$	2,33	0,79



AH29050/2

$n$  = effektive Anzahl der Nägel  $n_{ef}$  gem. EC5 (8.3.1.1)

$lat$  = abscheren

$ax$  = herausziehen

**Beispiel:**

Zuganschluss einer Holzstütze an Beton mit AH39050/2

$F_{1,d} = 7,8$  kN

Einbau im Innenbereich, NKL 2, KLED: kurz  $\Rightarrow k_{mod} = 0,9$

mit 6 CNA4,0x50 Kammnägeln,  $R_{lat,k} = 2,22$  kN  
(siehe Tabellenwerte für CNA Kammnägeln)

3 Nagelreihen à 2 CNA Kammnägeln in der Stütze:  $n_{ef} = 3 \times 2^{0,85} = 5,4$

$R_{1,d} = 5,4 \times 2,22 \times 0,9 / 1,3 = 8,3$  kN

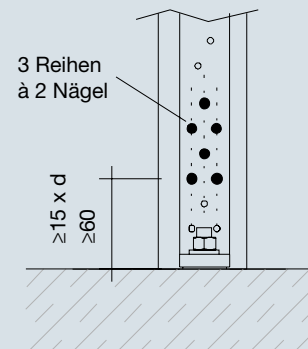
oder  $R_{1,d} = 15,23 / 0,9 \times 0,9 / 1,3 = 11,72$  kN  $\Rightarrow$  nicht maßgebend

$$\text{Nachweis: } \left( \frac{7,8}{8,3} \right) = 0,94 < 1,0 \Rightarrow \text{OK}$$

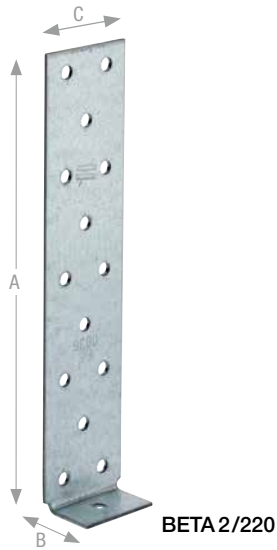
Der Nachweis für den Ankerbolzen im Beton ist für die nachfolgenden Kräfte gesondert zu führen:

$R_{bold,ax,d} = 7,8 \times 2,33 = 18,17$  kN =  $N_{SD}$

$R_{bold,lat,d} = 7,8 \times 0,79 = 6,16$  kN =  $N_{SD}$



## Zuganker – BETA



BETA Zuganker werden als Zugverbindung von Holzbauteilen an Beton verwendet. Es werden 5 verschiedene Größen in je 2,0 und 4,0 mm Blechdicke produziert. Die in der Tabelle angegebene Länge entspricht der Nutzlänge inkl. des abkanteten, kurzen Schenkels (22 mm).

**Material:** Stahlsorte: S250 GD + Z275 gemäß DIN EN10346.

**Korrosionsschutz:** 275 g/m<sup>2</sup> beidseitig - entsprechend einer Zinkschichtdicke von ca. 20 µm.

**Befestigung:** Die Anbindung an die Stütze erfolgt mit CNA4,0xℓ Kammnägeln oder CSA5,0xℓ Schrauben. Der Zuganker muss mindestens 100 mm tief einbetoniert und zur vollen Verankerung um einen Bewehrungsstahl Ø10 mm geführt werden.



ETA-07/0285  
DoP-e07/0285

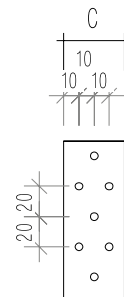


**Z275**  
20 µm

## Produktabmessungen

Tabelle 1

Art. Nr.	Abmessungen [mm]				Löcher	
	A	B	C	t	Ø	Anzahl
BETA2/200	182	22	40	2	5	14 + 1
BETA2/300	282	22	40	2	5	21 + 1
BETA2/400	382	22	40	2	5	29 + 1
BETA4/300	284	24	40	4	5	21 + 1
BETA4/400	384	24	40	4	5	29 + 1
BETA4/500-B	484	24	40	4	5	36 + 1
BETA4/600-B	584	24	40	4	5	44 + 1



## Zuganker – BETA

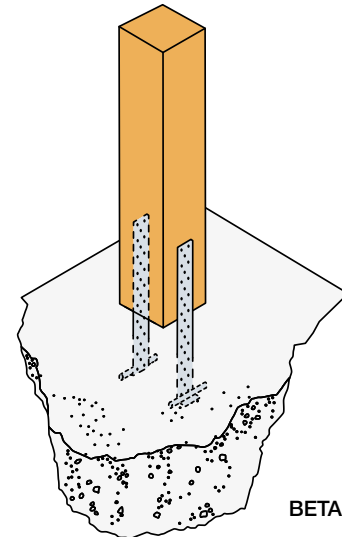
Charakteristische Werte der Tragfähigkeit Tabelle 2

Betonanker	Charakteristische Werte $R_{1,k}$ der Tragfähigkeit [kN] für 1 BETA min. von	
BETA2/200	$n \times R_{lat,k}$	$16,7 / k_{mod}$
BETA2/300		
BETA2/400		
BETA4/300		$33,4 / k_{mod}$
BETA4/400		
BETA4/500-B		
BETA4/600-B		

$n = n_{ef}$  gemäß EC5 (8.3.1.1)

**Anwendungshinweis:**

Um einen korrekten Sitz der BETA Zuganker zu gewährleisten, wird empfohlen diese vor dem Betonieren an der Holzkonstruktion anzuschließen und nachträglich zu vergießen.

**Beispiel:**

Zuganschluss Holzstütze an Beton mit BETA4/400

$F_{1,d} = 17,7$  kN

Einbau im überdachten Außenbereich, NKL 2, KLED: kurz  $\Rightarrow k_{mod} = 0,9$

Mit 15 CNA4,0x50 Kammnägeln,  $R_{lat,k} = 2,22$  kN  
(siehe Tabellenwerte für CNA Kammnägeln)

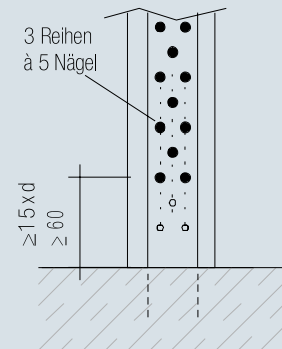
3 Nagelreihen à 5 CNA Kammnägeln:  $n_{ef} = 3 \times 5^{0,85} = 11,8$

$R_{1,d} = 11,8 \times 2,22 \times 0,9 / 1,3 = 18,1$  kN

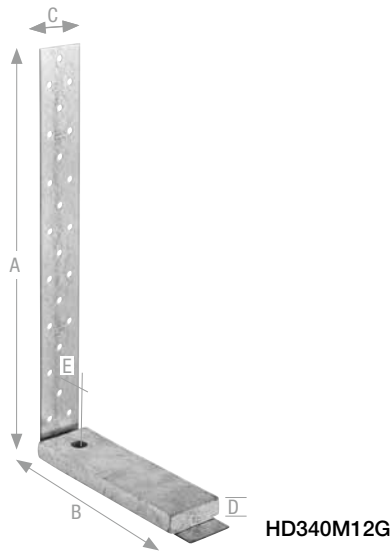
oder  $33,4 / 0,9 \times 0,9 / 1,3 = 25,7 \Rightarrow$  nicht maßgebend

$$\text{Nachweis: } \left( \frac{17,7}{18,1} \right) = 0,98 \leq 1,0 \Rightarrow \text{OK}$$

Der Nachweis für den Anschluss des Zugankers im Beton ist gesondert zu führen.



# Zuganker – HD



HD Zuganker werden zur Verbindung von Holzbauteilen an Betonunterkonstruktionen verwendet.

**Material:** Stahlsorte: S250 GD + Z275 gemäß DIN EN10346.

**Korrosionsschutz:** 275 g/m<sup>2</sup> beidseitig - entsprechend einer Zinkschichtdicke von ca. 20 µm.

**Befestigung:** Der Anschluss an das Holz erfolgt mit CNA4,0xℓ Kammnägeln oder CSA5,0xℓ Schrauben. Zum Anschluss an Betonbauteile sind M12, M16 oder M20 Ankerbolzen zu verwenden.



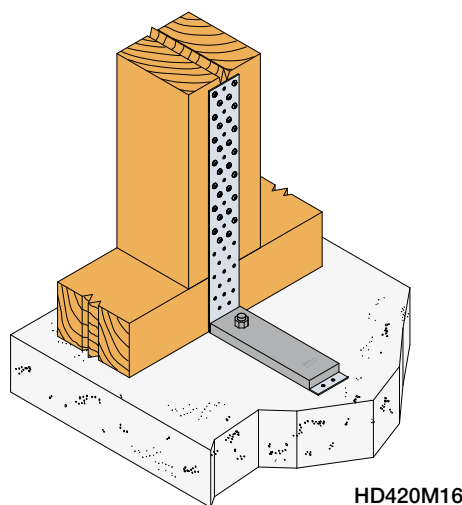
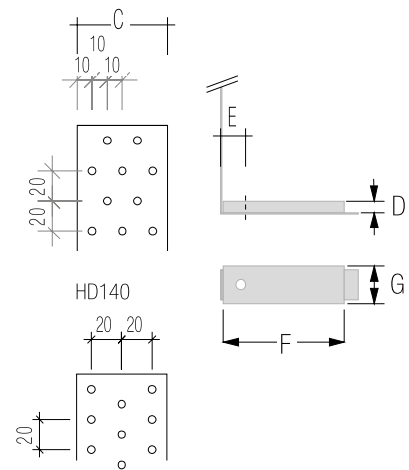
## Produktabmessungen

Tabelle 1

Art. Nr.	Abmessung [mm]								Löcher	
	A	B	C	D	E	F	G	t	Bolzenloch Ø	Anzahl Ø5
HD140M12G	144	90	60	12	28	90	50	2,0	14	17
HD240M12G <sup>1)</sup>	242	122	40	15	28	110	60	2,0	14	11
HD280M12G <sup>1)</sup>	282	122	40	15	28	110	60	2,0	14	11
HD340M12G-B <sup>1)</sup>	342	182	40	15	27	160	50	2,0	14	24
HD400M16G-B <sup>1)</sup>	403	123	40	15	28	110	60	3,0	18	29
HD420M16G-B <sup>2)</sup>	422	222	60	20	37	200	60	2,0	18	50
HD420M20G-B <sup>2)</sup>	422	102	60	20	37	85	60	2,0	22	50
HD480M20G-B <sup>2)</sup>	483	123	60	20	38	115	70	2,5	22	57

<sup>1)</sup> Das Lochbild ist gleich dem 40 mm breiten Windrispenband.

<sup>2)</sup> Das Lochbild ist gleich dem 60 mm breiten Windrispenband.



## Zuganker – HD

## Charakteristische Werte der Tragfähigkeit

Tabelle 2

Art. Nr.	Charakteristische Werte $R_{1,k}$ der Tragfähigkeit [kN]		Faktor Bolzen
	min. von		
HD140M12G	$n \times R_{lat,k}$	$12,9 / k_{mod}$	1,41
HD240M12G	$n \times R_{lat,k}$	$17,7 / k_{mod}$	1,32
HD280M12G	$n \times R_{lat,k}$	$17,7 / k_{mod}$	1,32
HD340M12G-B	$n \times R_{lat,k}$	$17,7 / k_{mod}$	1,19
HD400M16G-B	$n \times R_{lat,k}$	$24,3 / k_{mod}$	1,31
HD420M16G-B	$n \times R_{lat,k}$	$26,6 / k_{mod}$	1,22
HD420M20G-B	$n \times R_{lat,k}$	$26,6 / k_{mod}$	1,78
HD480M20G-B	$n \times R_{lat,k}$	$33,2 / k_{mod}$	1,47

$n = n_{ef}$  gem. EC5 (8.3.1.1)

**Anwendungshinweis:**

Zur Ermittlung der Tragfähigkeit eines HD-Zugankers kann gemäß nebenstehender Tabelle die Nagel- oder Stahltragfähigkeit des Zugankers maßgebend werden. Beide Werte sind zu ermitteln, der kleinere Wert ist jeweils entscheidend. Des Weiteren muss stets die Tragfähigkeit der Verankerung im Untergrund nachgewiesen werden.

Werden HD Zuganker auf Holzuntergründen montiert, kann die Druckfläche unter der Unterlegscheibe gemäß ETA-07/0285 bei Bedarf mit Vollgewindeschrauben gegen Querdruk verstärkt werden.

**Beispiel:**

Zuganschluss Holzstütze an Beton mit HD420M16 im Innenraum.

Vorhandene Zugkraft  $F_{1,d} = 17,4$  kN

NKL 1, KLED: kurz  $\Rightarrow k_{mod} = 0,9$

Anschluss am Holz mit 15 CNA 4,0x50 Kammnägel,  $R_{lat,k} = 2,22$  kN  
(siehe Tabellenwerte für CNA Kammnägel)

Ausführung in 3 Nagelreihen à 5 CNA Kammnägel:  $n_{ef} = 3 \times 5^{0,85} = 11,8$  Nägel

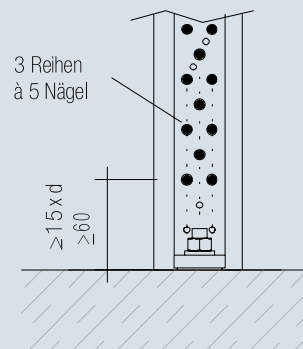
$R_{1,d}$  Nagelanschluss =  $11,8 \times 2,22 \times 0,9 / 1,3 = 18,1$  kN

oder  $R_{1,d} = 26,6 / 0,9 \times 0,9 / 1,3 = 20,5 \Rightarrow$  nicht maßgebend

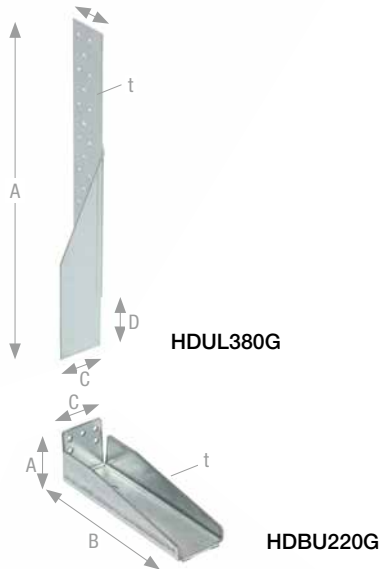
**Nachweis:****Erforderliche Bolzentragfähigkeit:**

$F_{bold ax,d} = F_{1,d} \times \text{Faktor Bolzen} = 17,4 \times 1,22 = 21,2$  kN

Der gewählte Ankerbolzen muss für eine Bemessungszugkraft von 21,2 kN nachgewiesen werden.



# Zuganker – HD2P



HD2P Ober- und Unterteile lassen sich vielfältig kombinieren und damit dem individuellen Bedarf für eine optimale Lösung anpassen. Durch die werkseitige Vormontage, direkt am Stiel und ohne überstehende Bauteile, können Wandtafeln als geschlossene und fertige Elemente zur Verwendungsstelle gebracht werden. Mit zwei Zugankeroberteilen und einem Mittelstück lassen sich geschossübergreifende Verbindungen von zugbelasteten Wandstielen herstellen. Die Kopplung der beiden Verbinderteile erfolgt mit dem Verbindungsstück SCMF (siehe ETA-07/0285).

**Material:** Stahlsorte: S250 GD + Z275 gemäß DIN EN10346.

**Korrosionsschutz:** 275 g/m2 beidseitig - entsprechend einer Zinkschichtdicke von ca. 20 µm.

**Befestigung:** Der Anschluss an das Holz erfolgt mit CNA4,0xℓ Kammnägeln oder CSA5,0xℓ Schrauben. Zum Anschluss an Betonbauteile werden M12 oder M16 Ankerbolzen verwendet.

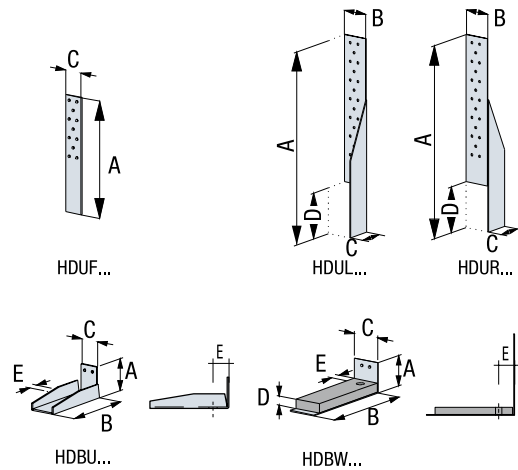


## Produktabmessungen Oberteile

Tabelle 1

Art. Nr.	Abmessung [mm]						Anzahl
	A	B	C	D	t	Ø	
HDUF250G	250	–	40	–	2	5	11
HDUF400G	400	–	60	–	2	5	40
HDUL380G	380	53	55	65	2	5	20
HDUR380G	380	53	55	65	2	5	20
HDUL465G	465	53	55	150	2	5	20
HDUR465G	465	53	55	150	2	5	20
HDUF40XG	<sup>1)</sup>	–	40	–	2	5	n. Länge
HDUF60XG	<sup>1)</sup>	–	60	–	2	5	n. Länge

<sup>1)</sup> Länge auf Kundenwunsch



## Produktabmessungen Unterteile

Tabelle 2

Art. Nr.	Abmessung [mm]							Anzahl EJOT <sup>4)</sup>
	A	B	C	D	E	t	Ø	
HDBU163G <sup>2)</sup>	65	163	40	–	50	3	13,0	2
HDBU220G <sup>2)3)</sup>	65	220	54	–	55	4	18,0	3
HDBU379G <sup>2)3)</sup>	65	379	40	–	114	4	18,0	2
HDBW60G	82	65	50	15	27	2	12,5	2
HDBW160G	65	160	50	15	27	2	12,5	3
HDBW200G	65	222	60	20	37	2	16,5	2

Zu verwendende Unterlegscheiben und Verbindungsschrauben:

<sup>2)</sup> US40/50/10G-B

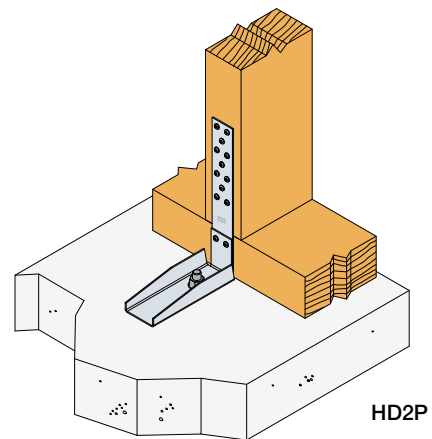
U-Scheibe 40x50x10 mm mit Ø13 mm

<sup>3)</sup> US50/50/8G-B

U-Scheibe 50x50x8 mm mit Ø17 mm

<sup>4)</sup> JT2-3-5,5x25

EJOT Schraube JT2-3-5,5 x 25 zur Verbindung eines Unterteils mit einem Oberteil





# Zuganker – HD2P

Die Ober- und Unterteile sind gemäß der Matrix kombinierbar.

## Matrix

Tabelle 3

HD2P			Oberteile								
			A	B	C	D	E	F	G	H	
			Name	HDF250G	HDF400G	HDUL380G	HDUR380G	HDUL465G	HDUR465G	HDF40XG	HDF60XG
Unterteile	1		HDBU163G	✓	✓	✓	✓	✓	✓	✓	✓
	2		HDBU220G	–	✓ <sup>1)</sup>	✓	✓	✓	✓	–	✓
	3		HDBU379G	✓	✓	✓	✓	✓	✓	✓	✓
	4		HDBW60G	✓	✓	✓	✓	✓	✓	✓	✓
	5		HDBW160G	✓	✓	✓	✓	✓	✓	✓	✓
	6		HDBW200G	–	✓	✓	✓	✓	✓	–	✓

✓ Kombination möglich  
– Kombination nicht möglich  
<sup>1)</sup> Als fertige Kombination: HD2P60G

## Statische Werte Oberteile

Tabelle 4

Oberteile	$R_{1,o,k}$ [kN]		Anzahl Ø5 mm
	min von:		
HDF250	$n \times R_{lat,k}$	17,8 / $k_{mod}$	11
HDF400		26,7 / $k_{mod}$	40
HDUL380	20 CNA: <sup>3)</sup> $11,7 \times R_{lat,k}$	21,4 x $R_{ax,k}$	20
HDUR380			20
HDUL465	14 CNA: $8,1 \times R_{lat,k}$		20
HDUR465			20
HDF40X	$n \times R_{lat,k}$	17,8 / $k_{mod}$	<sup>2)</sup>
HDF60X		26,7 / $k_{mod}$	<sup>2)</sup>

$n = n_{ef}$  gemäß EC5 (8.3.1.1). Die Nagelbilder gem. ETA sind zu beachten.  
<sup>1)</sup> mit Kammnägeln CNA4,0x50  
<sup>2)</sup> je nach Lochblechlänge  
<sup>3)</sup> Nagelbild im Beispiel auf der nächsten Seite

## Statische Werte Unterteile

Tabelle 5

Unterteile	$R_{1,u,k}$ [kN]	Anzahl EJOT <sup>4)</sup>	Ankerbolzen	
			Ø	Faktor
HDBU163G	12,8 / $k_{mod}$	2	12	1,55
HDBU220G	19,2 / $k_{mod}$	3	16	1,40
HDBU379G	12,8 / $k_{mod}$	2	12	1,46
HDBW60G <sup>5)</sup>				2,00
HDBW160G <sup>5)</sup>				1,24
HDBW200G <sup>5)</sup>	19,2 / $k_{mod}$	3	16	1,23

<sup>4)</sup> EJOT Schrauben JT2-3-5,5x25  
<sup>5)</sup> Tragfähigkeiten mit den jeweiligen U-Scheiben

# Zuganker – HD2P

**Beispiel:**

Ein Stiel 60/160 mm einer Wandtafel mit einer Zugkraft von  $F_{1,d} = 11,3 \text{ kN}$  NKL1, KLED: kurz  $\Rightarrow k_{mod} = 0,9$  soll an der Betonplatte angeschlossen werden.

**Gewählt: Anschluss an den Stiel:** HDUL380 mit 20 CNA4,0x50 Kammnägel  $R_{lat,k} = 2,22 \text{ kN}$ ;  $R_{ax,k} = 0,98 \text{ kN}$

$$R_{1,o,d} = \min \left\{ \begin{array}{l} 11,7 \times \frac{2,22 \times 0,9}{1,3} \\ 21,4 \times \frac{0,98 \times 0,9}{1,3} \end{array} \right. = 14,5 \text{ kN}$$

**Gewählter Anschluss an die Betonplatte:** HDBU220

$$R_{1,u,d} = \frac{19,2}{0,9} \times \frac{0,9}{1,3} = 14,8 \text{ kN}$$

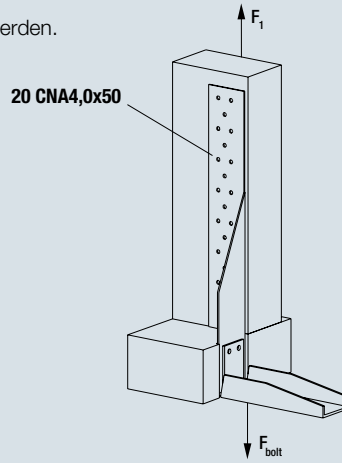
**Maßgebend:**  $R_{1,d} = 14,5 \text{ kN}$

$$\frac{11,3}{14,5} = 0,78 \leq 1 \Rightarrow \text{Ok}$$

Ober- und Unterteil werden mit 3 EJOT Schrauben JT2-3-5,5x25 verbunden.

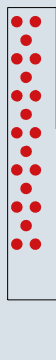
**Erforderliche Bolzentragfähigkeit:**

Der Faktor für die Bolzenzugkraft beträgt 1,4.  
Der Bolzen muss für folgende Kraft bemessen werden:  
 $F_{bold,ax,d} \geq F_{1,d} \times 1,4 = 11,3 \times 1,4 = 15,82 \text{ kN}$

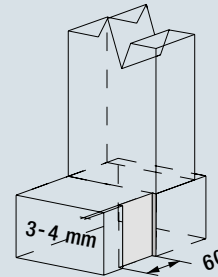
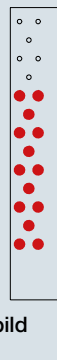


20 CNA

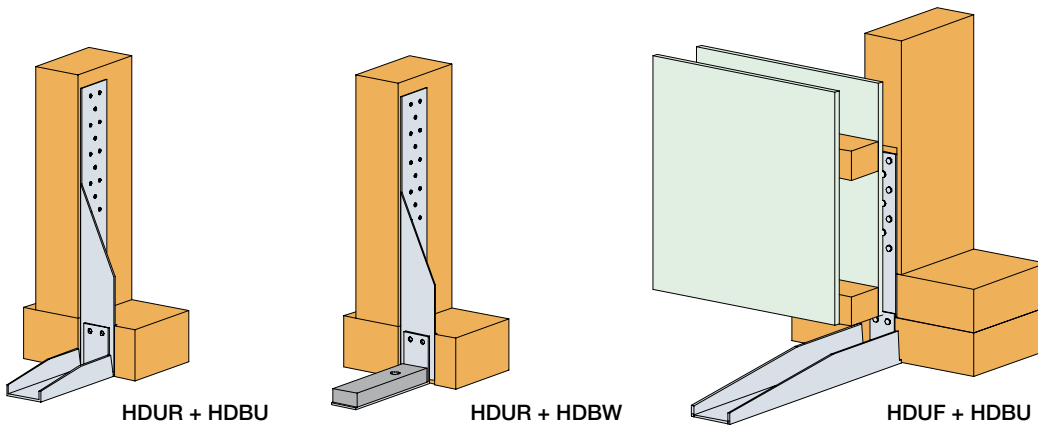
14 CNA



Nagelbild



Aussparung für HDUL



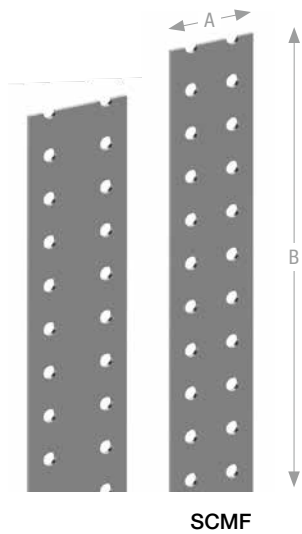


Quik Drive

SIMPSON  
Strong-Tie

2-10015

# Geschossverbinder – SCMF35/B und SCMF55/B



Die neuen SCMF Geschossverbinder von Simpson Strong-Tie® sind weitere Bausteine im System der zweiteiligen Zuganker und lassen sich aufgrund der durchgehenden Lochung schnell und flexibel an jede Geschossübergangshöhe anpassen. Ihre Wunschlänge „B“, im Raster von 20 mm, wird aus 2480 mm langen Basisstreifen kurzfristig zugeschnitten und zum Versand gebracht.

**Material:** Stahlsorte: S250 GD + Z275 gemäß DIN EN10346.

**Korrosionsschutz:** 275 g/m<sup>2</sup> beidseitig – entsprechend einer Zinkschichtdicke von ca. 20 µm.

**Befestigung:** Die Geschossverbinder SCMF werden mit selbstbohrenden EJOT Schrauben JT2-3-5,5x25 mit den Anschlussblechen der 2 teiligen Zuganker verbunden.



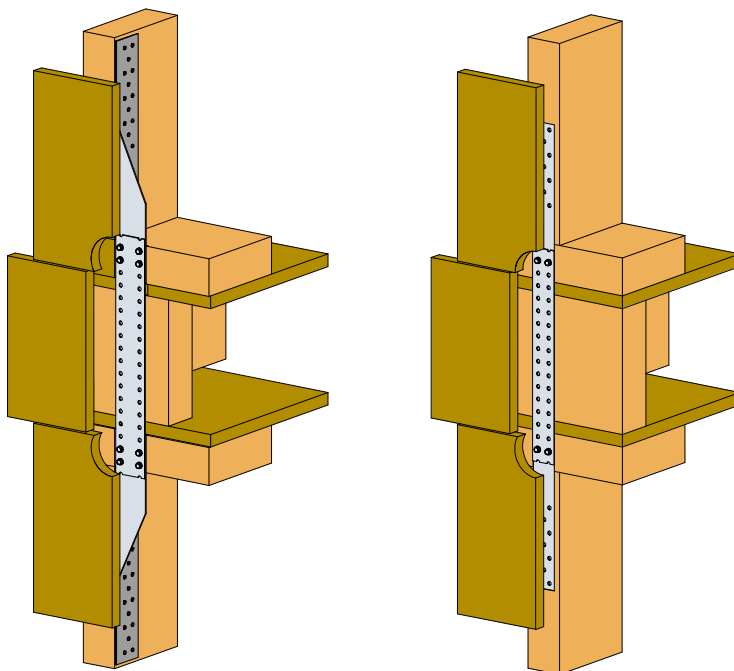
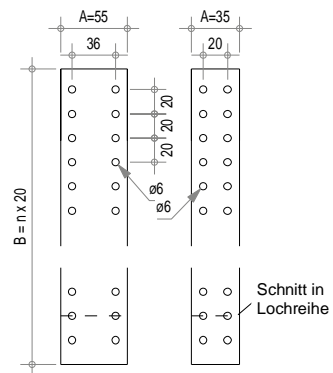
ETA-07/0285 (in Bearbeitung)  
DoP-e07/0285

## Produktabmessungen

Tabelle 1

Art. Nr.	Abmessung [mm]				Lochraster [mm]	
	A	B	t	Ø	quer	längs
SCMF35/B-X	35	<sup>1)</sup>	2,0	6	20	20
SCMF55/B-X	55	<sup>1)</sup>	2,0	6	36	20

<sup>1)</sup> nach Kundenanforderung im 20 mm Raster



SCMF55/HDUL/R380  
in der Anwendung

SCMF35/HDUF250  
in der Anwendung

### Anwendungshinweise:

Ein Kappschnitt, jeweils durch die Lochreihe, garantiert einen ausreichenden Lochabstand zum Rand für die Löcher und die Schrauben.

Übereinandergreifende Bleche mit deckungsgleichen Lochbildern, dürfen mit Maschinenschrauben M6,0xL der Güte 8.8 und Muttern verbunden werden.

Geschossverbinder – **SCMF35/B** und **SCMF55/B**

## Statische Werte

## Charakteristische Werte der Tragfähigkeit

Tabelle 2

Art. Nr.	Anzahl EJOT Schraube	Charakteristische Werte $R_{1,k}$ der Tragfähigkeit [kN]
SCMF35/B-X	2 x 2	12,8 / $k_{mod}$
SCMF55/B-X		
SCMF55/B-X	2 x 4	25,6 / $k_{mod}$

<sup>1)</sup> Die Verbindung der Geschossverbinder mit den Anschlussblechen erfolgt mit EJOT Schrauben JT2-3-5,5x25

<sup>2)</sup> die EJOT Schrauben müssen stets symmetrisch angeordnet werden

Kombinierte charakteristische Werte der Tragfähigkeit <sup>1)</sup>

Tabelle 3

Art. Nr. Geschossverbinder	Anzahl EJOT Schraube	Art. Nr. Oberteil	Anzahl Verbindungsmittel	Verbindungsmittel	Charakteristische Werte $R_{1,k}$ der Tragfähigkeit [kN] in Kombination mit HDUxxx-Oberteilen
SCMF35/B	2 x 2	HDF250G	8	CNA4,0x40 CSA5,0x35	$\min$ von 12,8 / $k_{mod}^1$ ; 14,8
		HDF40XG			
SCMF35/B	2 x 2	HDULxxxG	14	CNA4,0x50 CSA5,0x40	$\min$ von 12,8 / $k_{mod}^1$ ; 18,0
		HDURxxxG			
SCMF55/B	2 x 4	HDF400G	13	CNA4,0x50 CSA5,0x40	$\min$ von 25,6 / $k_{mod}^1$ ; 28,9
		HDF60XG			
SCMF55/B	2 x 4	HDULxxxG	20	CNA4,0x60	$\min$ von 25,6 / $k_{mod}^1$ ; 26,3
		HDURxxxG			
SCMF35/B	2 x 2	HDF250G	frei wählbar	frei wählbar	$\min$ von 12,8 / $k_{mod}^1$ ; $n \times R_{lat,k}$
		HDF40XG			
SCMF55/B	2 x 4	HDF400G	frei wählbar	frei wählbar	$\min$ von 25,6 / $k_{mod}^1$ ; $n \times R_{lat,k}$
		HDF60XG			

<sup>1)</sup> Die in der Tabelle aufgezeigten Kombinationen stellen nur einen kleinen Ausschnitt der Anschlussmöglichkeiten mit den SCMF und den Zugankeroberteilen dar.

**Bestimmung der Länge der SCMF-Geschossverbinder:**

Bei 2 x 2 EJOT Schrauben: Lichter Abstand (LA) zwischen den Enden der Oberteile zzgl. 80 mm

Bei 2 x 4 EJOT Schrauben: Lichter Abstand (LA) zwischen den Enden der Oberteile zzgl. 120 mm.

Anschließend auf den nächsten durch 20 teilbaren Wert aufrunden.

Beispiel SCMF55/B mit 4 EJOT Schrauben je Ende: LA = 245 mm

245 mm + 120 mm = 365 mm → 365 / 20 = 18,25 → 19 x 20 = 380 mm

Der zu bestellende Geschossverbinder muss 380 mm lang sein und hat die Bezeichnung: SCMF55/380.



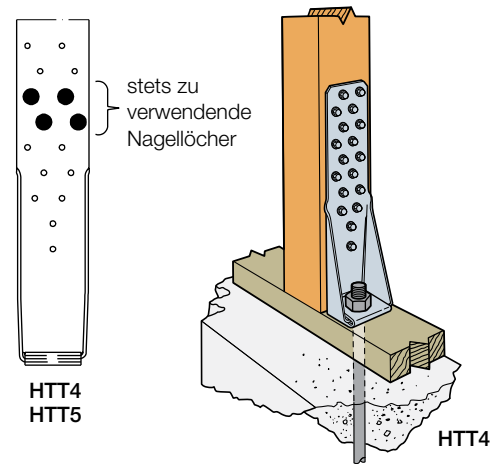
# Zuganker – HTT

## Charakteristische Werte der Tragfähigkeit

Tabelle 2

CNA Kammnägel	Anzahl Nägel zur Erzielung der max. Tragfähigkeit bei $k_{mod} = 0,9$	HTT4 und HTT5 <sup>1)</sup> Charakteristische Werte $R_{1,k}$ der Tragfähigkeit [kN]	Bolzenfaktor
CNA 4,0x40	14	min von: (n-3,5) x 1,83 18,52	1,0
CNA 4,0x50	15	min von: (n-3,5) x 2,22 24,70	1,0
CNA 4,0x60	17	min von: (n-3,5) x 2,36 30,87	1,0

<sup>1)</sup> HTT4 und HTT5 können aufgrund der Lochdurchmesser nur mit CNA4,0xℓ befestigt werden.



### Beispiel 1:

Zuganschluss Holzstütze an Beton mit HTT5

$F_{1,d} = 16,2 \text{ kN}$

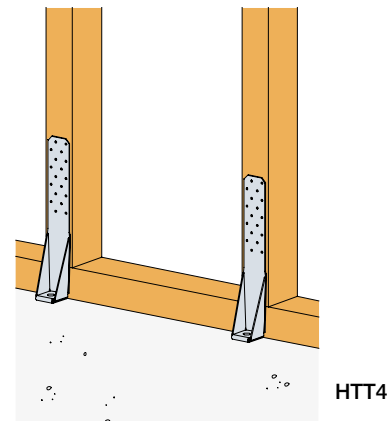
Einbau im Innenbereich, NKL 1, KLED: kurz  $\Rightarrow k_{mod} = 0,9$

Anschluss am Holz mit 15 CNA4,0x50 Kammnägel

$R_{1,d} = (15 - 3,5) \times 2,22 \times 0,9 / 1,3 = 17,67 \text{ kN}$   
 oder  $24,7 \times 0,9 / 1,3 = \mathbf{17,1 \text{ kN}} \Rightarrow \text{maßgebend}$

**Nachweis:**  $\left( \frac{16,2}{17,1} \right) = 0,95 < 1,0 \Rightarrow \text{OK}$

Erforderliche Bolzentragfähigkeit:  $F_{bold ax,d} \geq F_{1,d}$



## Zuganker – HTT

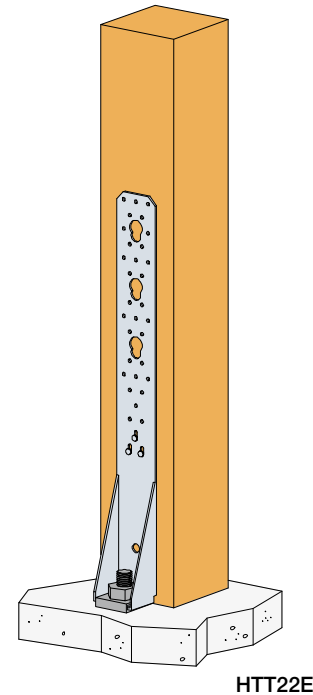
## Charakteristische Werte der Tragfähigkeit

Tabelle 3

CNA Kammnägel CSA Verbinders- schrauben	Anzahl Verbindungsmittel CNA/ CSA zur Erzielung der max. Tragfähigkeit bei $k_{mod} = 0,9$	HTT22E Charakteristische Werte $R_{1,k}$ der Tragfähigkeit [kN]	Bolzenfaktor
CNA 4,0x40	26	min von: (n-3,5) x 1,83 39,59	1,0
CNA 4,0x50	23	min von: (n-3,5) x 2,22 42,34	1,0
CNA 4,0x60	27 <sup>1)</sup> 26 <sup>2)</sup>	min von: (n-3,5) x 2,36 53,14 <sup>1)</sup> 47,6 / $k_{mod}$ <sup>2)</sup>	1,0
CSA 5,0x40	33 <sup>1)</sup> 28 <sup>2)</sup>	min von: (n-3,5) x 2,22 57,5 / $k_{mod}$ <sup>1)</sup> 47,6 / $k_{mod}$ <sup>2)</sup>	1,0
CSA 5,0x50	28 <sup>1)</sup> 24 <sup>2)</sup>	min von: (n-3,5) x 2,63 57,5 / $k_{mod}$ <sup>1)</sup> 47,6 / $k_{mod}$ <sup>2)</sup>	1,0
CSA 5,0x80	22 <sup>1)</sup> 19 <sup>2)</sup>	min von: (n-3,5) x 3,50 57,5 / $k_{mod}$ <sup>1)</sup> 47,6 / $k_{mod}$ <sup>2)</sup>	1,0

<sup>1)</sup> Die Tabellenwerte gelten bei einer am Zuganker unten beginnenden Ausschraubung.

<sup>2)</sup> Die Tabellenwerte gelten bei einer am Zuganker oben beginnenden Ausschraubung.

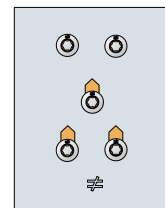


HTT22E

**Anschluss:**

Am vertikalen Schenkel erfolgt der Anschluss mit CNA-Kammnägeln oder CSA-Verbinderschrauben, alternativ mit Bolzen oder ZYKLOP-Verbindern und Schrägverschraubung. Die fünf untersten Löcher sind unabhängig von den gewählten Verbindungsmitteln, d.h. auch bei Verwendung von Bolzen oder ZYKLOP-Verbindern, stets zu verwenden. Die Montage der Nägel bzw. Schrauben in den Langlöchern muss am unteren Rand erfolgen.

Am horizontalen Schenkel erfolgt der Anschluss mit Ankerbolzen Ø16 mm oder mit Vollgewindeschrauben + U-Scheibe.

**Anwendungshinweise:**

HTT22E Zuganker bieten die Möglichkeit einer von unten oder von oben beginnenden Ausschraubung.

Die Verbindungsmittel in den 5 untersten Löchern werden durch das Versatzmoment aus dem Anschlussbolzen auf Zug belastet und müssen in jedem Fall verwendet werden.

Die maximale Lastaufnahme im Fall einer Ausschraubung von unten ist größer, da die Belastung für den Stahlquerschnitt nach jedem, von der lasteinleitenden Seite her, eingebrachten Verbindungsmittel abnimmt.

Werden die HTT hingegen von oben beginnend ausgeschraubt, wird der Stahlquerschnitt an der schwächsten Stelle für die Berechnung maßgeblich.

**Beispiel 2:**

Ein Pfosten 120x120 mm aus Nadelholz C24 mit einer Zugkraft von  $F_{1,d} = 42,8$  kN soll mit einem Zuganker an ein Stahlbetonfundament angeschlossen werden.

Klasse der Lasteinwirkungsdauer, NKL 2, KLED: kurz  $\Rightarrow k_{mod} = 0,9$

**Gewählt:**

HTT22E mit 33 CSA5,0x40 Schrauben von unten beginnend verschraubt

$R_{1,d} = \min(33-3,5) \times 2,22 \times 0,9 / 1,3 = 45,34$  kN

oder  $57,5 / 0,9 \times 0,9 / 1,3 = 44,23$  kN  $\Rightarrow$  maßgebend

$$\text{Nachweis: } \left( \frac{42,8}{44,23} \right) = 0,97 < 1,0 \Rightarrow \text{OK}$$

Die Verankerung (M16) im Fundament ist für eine Zugkraft von  $F_{bold ax, d} \geq 42,8$  kN nachzuweisen.



## Zuganker – HTT

## Charakteristische Werte der Tragfähigkeit

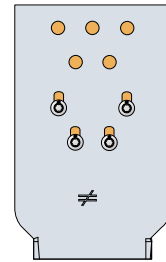
Tabelle 4

Verbindungsmittel	Anzahl Verbindungsmittel	HTT31 Charakteristische Werte $R_{1,k}$ der Tragfähigkeit [kN]	Bolzenfaktor
CSA5,0x80	45	85,1 / $k_{mod}$	1,0
CNA4,0x60 + CSA5,0x80 <sup>1)</sup>	41+4	min (96,8; 85,1 / $k_{mod}$ )	1,0
ZYKT69 + CSA5,0x80 <sup>1)</sup> Bauteildicke > 150 mm	6+4	min ( $n_z^{0,9} \times 66,9 \times l_{ef} \times 0,86 / 1000$ ; 78,3 / $k_{mod}$ )	1,0

<sup>1)</sup> aus statischen Gründen sind an der Unterkante der Langlöcher stets vier CSA5,0x80 Schrauben einzubauen.

$n_z$  = Anzahl der Zyklop-Verbinder

$l_{ef}$  = effektive Gewindelänge im tragenden Bauteil in mm

**Beispiel 3:**

Der Endstiel, 80 x 140 mm, einer Holztafelwand aus Nadelholz C24 mit einer Zugkraft von  $F_{1,d} = 52,6$  kN soll mit einem Zuganker HTT31 durch eine 15 mm dicke Zwischenschicht hindurch an ein Stahlbetonfundament angeschlossen werden.

Der Nachweis des Anschlusses erfolgt mit 6 Zyklop-Verbindern ZYKT69 und 4 CSA5,0x80 Schrauben gemäß Tabelle 4, dritte Anschlussvariante.

Ermittlung der wirksamen Einschraublänge  $l_{ef}$  im Holz:

$$l_{ef} = l - X - (15 + 3 - 8,9) / \sin 30^\circ = 300 - 17 - 18 = 265 \text{ mm}$$

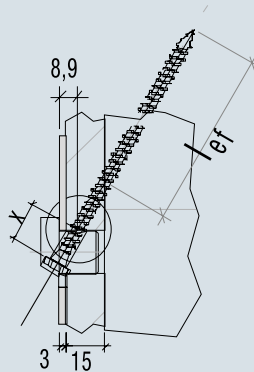
15 = Zwischenschicht

3 = Blechdicke HTT

mit

$l$  = Länge der Schraube

$X$  = 17 mm gem. ETA-07/0317



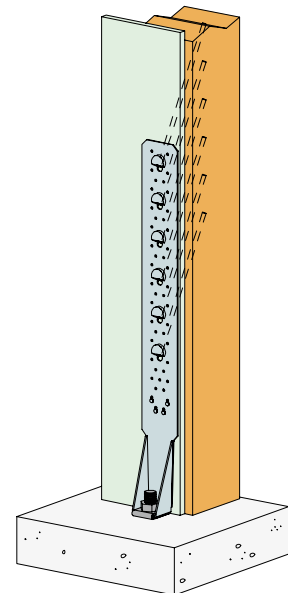
$$R_{1,d} = \min(6^{0,9} \times 66,9 \times 265 \times 0,86 / 1000 \times 0,9 / 1,3; 78,3 / 0,9 \times 0,9 / 1,3) = \min(52,9; 60,2) = \mathbf{52,9 \text{ kN}}$$

(Werte für die Berechnung des ZYKT Zyklop-Verbinders siehe im entsprechenden Kapitel und/oder ETA-07/0314).

$$\text{Nachweis: } \left( \frac{52,6}{52,9} \right) = 0,99 < 1,0 \Rightarrow \text{OK}$$

Die Verankerung (M24) im Fundament ist für eine Zugkraft von

$$F_{\text{bold ax, d}} \geq 52,6 \text{ kN nachzuweisen.}$$



HTT31





# Haus und Garten

Design Series .....	292-293
Design Series Stilvolle und tragfähige Verbinder.....	294-295
Lochbänder – BANW / FBAR .....	296
Flachverbinderwinkel – FLVW .....	297
Montagewinkel – EFIXR .....	297
Flachverbinder – FLV .....	298
Winkel L und T-form – 66 .....	298
Rundholzverbinder – EBR / RFC .....	299
Stuhlwinkel – EC .....	299
Konsolwinkel – CF-R.....	300
Nagelplatten – MP .....	301
Pfostenanker – PPH / PPHB .....	302
Bodenhülsen – PPJET .....	302
Pfostenhalter – PCN .....	303
Pfostenhalter – PCNB40G / PCNS40G .....	304
Pfostenhalter – PBR24/50G / PCR24/50G.....	304
Pfostenhalter – PDS60G.....	305
Pfostenhalter – PA .....	305
Pfostenhalter – PBL4540 / PBE60G.....	306
Gefalteter Stützenfuß – PPWSxxZ.....	306
Pfostenhalter – PT30G .....	307
Pfostenhalter – PPU / PDL.....	307
Pfostenhalter – PTB48G.....	308
KIT FIX Pfostenanker inkl. Zubehör .....	310-312

## Design Series

# Verleihen Sie Ihren Außen- und Gartenbauwerken aus Holz Stabilität und Eleganz

## Modernes Wohnen im Freien

Das Sortiment der Design Serie umfasst wesentliche und einfach zu verarbeitenden Verbinder, die für gängige Holzverbindungen, Stützenanschlüsse und Fundamente von Terrassen- und Gartenkonstruktionen benötigt werden:

- Winkel- und Flachverbinder,
- Stützenfüße,
- Pfostenhalter,
- Balkenschuhe,
- Befestigungsmittel

Die Verbinder sorgen für Langlebigkeit, fügen sich harmonisch in die Holzkonstruktionen ein und eignen sich für eine Vielzahl von Projekten im Freien, wie z.B.:

- Pergolen,
- Zäune,
- Spaliere,
- Geräteschuppen,
- Terrassenüberdachungen,
- Aufbewahrungsbox

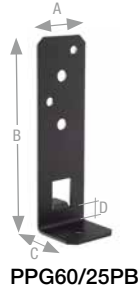
Bauprofis und Heimwerker können jetzt ansprechende und tragfähige Verbinder für ihre Außenkonstruktionen einsetzen.

**Ihr Garten wird es Ihnen danken.**



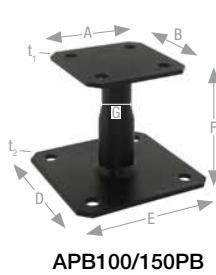
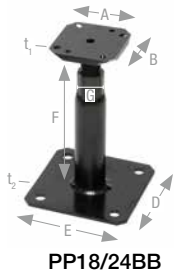
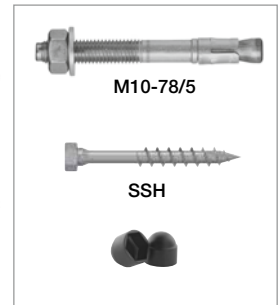
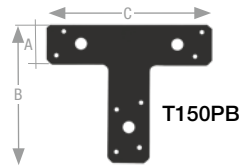
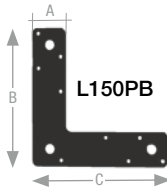
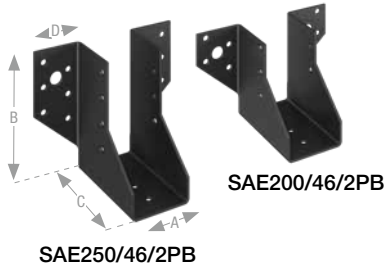
**Design Series: Modernes Wohnen im Freien**

# Design Series



## Schwarz pulverbeschichtete Verbinder und Schrauben

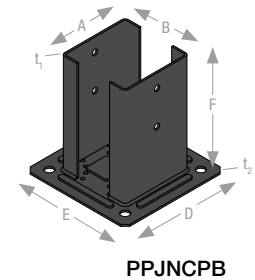
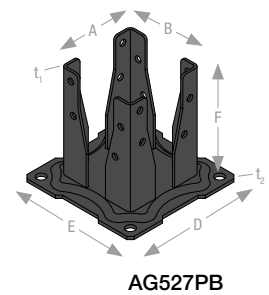
Simpson Strong-Tie® bringt mit der Design Series seine jahrzehntelange Erfahrung im Ingenieurholzbau jetzt auch im Außenbereich ein.



### Produktabmessungen

Tabelle 1

Art. Nr.	Abmessungen [mm]									Löcher	
	A	B	C	D	E	F	G	t <sub>1</sub>	t <sub>2</sub>	∅	Anzahl
ABR100PB	10	100	90	-	-	-	-	2,0	-	5 / 12 / 12x32	10+14 / 1+1 / 1
AG527PB	91	91	-	150	150	130	-	3,0	4,0	8 / 12	16 / 4
APB100/150PB	100	100	-	130	130	100-150	20	4,0	4,0	12	4+4
CABOCHON70PB	71	71	35	-	-	-	-	2,0	-	4,5	2
CABOCHON90PB	91	91	35	-	-	-	-	2,0	-	4,5	2
CSA5,0x35PB-R	∅ 5,0 mm, Länge 35 mm									-	-
EA444/2PB	40	40	40	-	-	-	-	2,0	-	5	3+3
KIT FIX PPJNC70PB	71	71	-	150	150	150	-	2,5	2,5	8 / 12	4 / 4
KIT FIX PPJNC90PB	91	91	-	150	150	150	-	2,5	2,5	8 / 12	4 / 4
L150PB	40	150	150	-	-	-	-	2,0	-	5 / 8,5	5+5 / 3
PP18/24BB	80	80	-	130	130	180-240	24	10,0	4,0	6,5 / 12	6 / 4
PPA100PB	100	100	-	130	130	100	48	4,0	4,0	12	4+4
PPG60/25PB	60	200	55	25	-	-	-	3,0	-	12	4+1
PPJBT70PB	71	71	-	150	150	150	-	2,0	2,5	11 / 12	4 / 4
PPJBT90PB	91	91	-	150	150	150	-	2,0	2,5	11 / 12	4 / 4
SAE200/46/2PB	60	77	84	42	-	-	-	2,0	-	5 / 13	8+5 / 2
SAE250/46/2PB	60	102	84	42	-	-	-	2,0	-	5 / 13	12+7 / 2
T150PB	40	150	150	-	-	-	-	2,0	-	5 / 8,5	4+4 / 3



C-DE-2023 ©2023 SIMPSON STRONG-TIE COMPANY INC.

**Design Series** Stilvolle und tragfähige Verbinder

1 Balkenschuh



2 Winkelverbinder



3 Stützenfuß (fest)



4 Stützenfuß (verstellbar)



5 Stützenfuß (verstellbar)



6 Pfostenhalter (verstellbar)



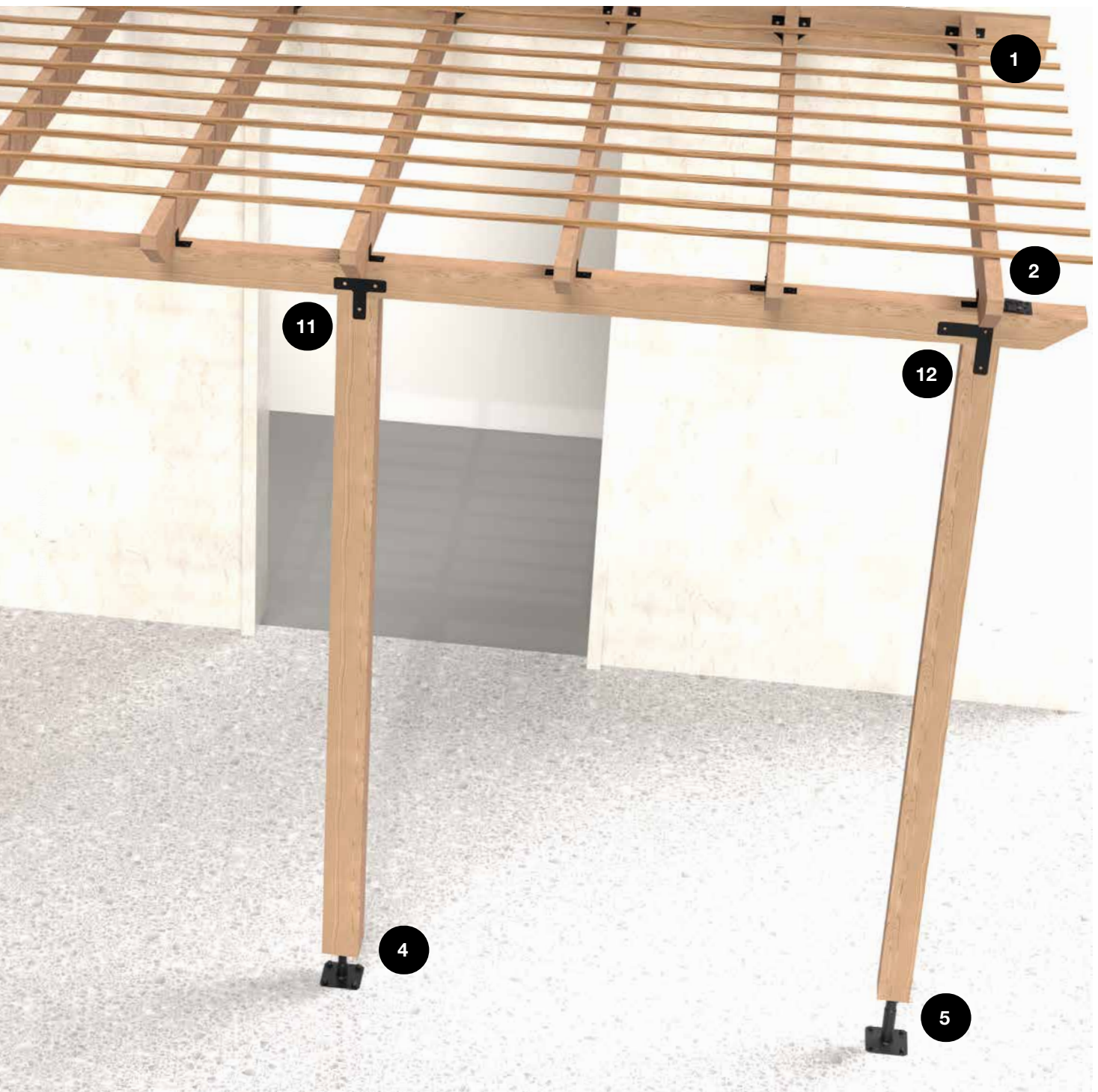
7 Quadratischer Pfostenhalter



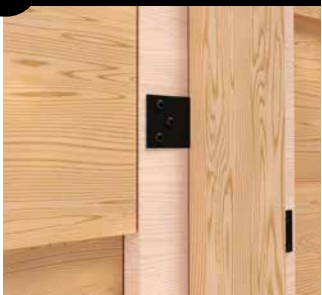
8 Offener Pfostenhalter



## Design Series Stilvolle und tragfähige Verbinder



9 Winkelverbinder



10 Pfostenabdeckkappe



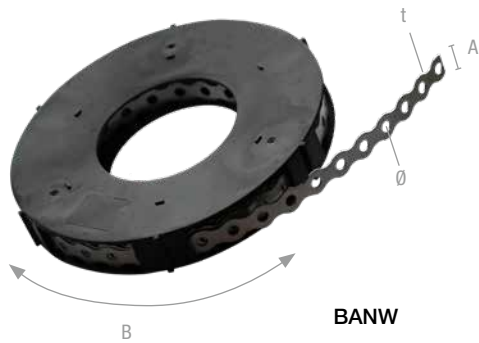
11 T-Flachverbinder



12 L-Flachverbinder



# Lochbänder – BANW / FBAR



BANS und BANW Lochbänder werden zur Verankerung von Holzbauteilen im niederen Lastbereich und als konstruktive Anschlüsse verwendet. Typische Verwendungsbereiche sind Spielgeräte, Leitungsbefestigungen, leichte Deckenabhängungen und Eckhalterungen.

Die FB Lochbänder (practilett®) werden aus sendzimirverzinktem Stahl hergestellt und einige Größen erhalten eine zusätzliche farbige Ummantelung aus schlagfestem Kunststoff. Sie werden für konstruktive Zwecke wie Kabelbefestigungen oder Rohrabhängungen verwendet. Die Bänder sind in Hartkartonabrollbehältern erhältlich.

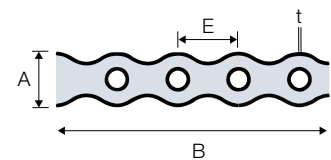
**Bitte beachten:** Die hier aufgezeigten Lochbänder eignen sich nicht zur tragenden Aussteifung von Gebäuden. Für diesen Zweck sind ausschließlich Windrispenbänder geeignet (Kapitel 4).



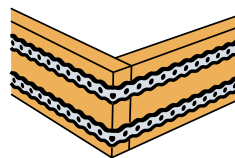
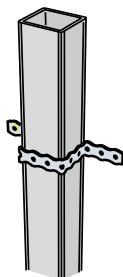
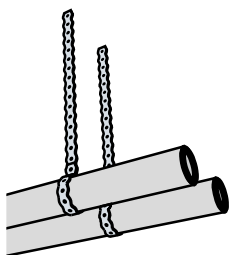
## Produktabmessungen

Tabelle 1

Art. Nr.	Material	Abmessung [mm]				Löcher
		A	B [m]	t	e	
BANW071203S	Werkstoff 1.4401	12	3	0,7	14	5
BANW071210	S250GD + Z275	12	10	0,7	14	5
BANW071710	S250GD + Z275	17	10	0,7	19,8	7
BANW071725	S250GD + Z275	17	25	0,7	19,8	7
FBPR16B	DX51D+Z kunststoffummantelt	16	10	0,8	20,0	5,7 2,4
FBAR26-B	DX51D+Z	26	10	1,2	26	8,6

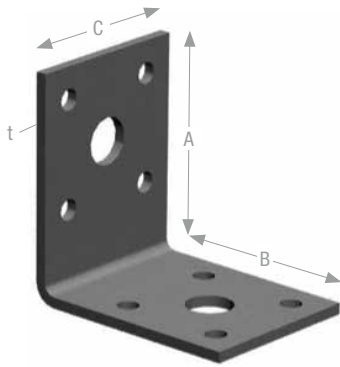


Haus und Garten





# Flachverbinderwinkel – FLVW



FLVW40/100

Diese Flachverbinderwinkel werden dort eingesetzt, wo keine statischen Nachweise erforderlich sind.

**Material:** Stahlsorte: S250 GD + Z275 gemäß DIN EN 10346.

**Korrosionsschutz:** 275 g/m<sup>2</sup> beidseitig - entsprechend einer Zinkschichtdicke von ca. 20 µm.

**Befestigung:** Die Befestigung erfolgt mit CNA4,0xℓ Kammnägeln oder CSA5,0xℓ Schrauben.



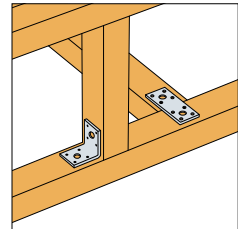
## Produktabmessungen

Tabelle 1

Art. Nr.	Abmessung [mm]				Löcher Ø
	A	B	C	t	
FLVW40/100	52,2	52,2	40	2,5	5; 11
FLVW40/180	93,0	93,0	40	3,0	5; 11

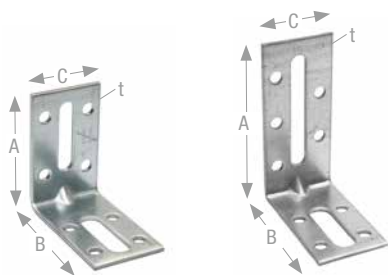


FLVW40/180



C-DE-2023 ©2023 SIMPSON STRONG-TIE COMPANY INC.

## Montagewinkel – EFIXR



EFIXR553

EFIXR853A

EFIXR ungleichschenkliger Winkel mit Langlöchern zur variablen Befestigung.

**Material:** Stahlsorte: S250 GD + Z275 gemäß DIN EN 10346.

**Korrosionsschutz:** 275 g/m<sup>2</sup> beidseitig - entsprechend einer Zinkschichtdicke von ca. 20 µm.

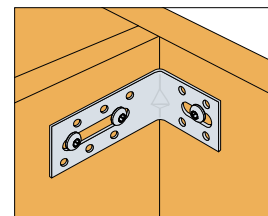
**Befestigung:** Die Befestigung erfolgt mit CNA4,0xℓ Kammnägeln oder CSA5,0xℓ Schrauben.



## Produktabmessungen

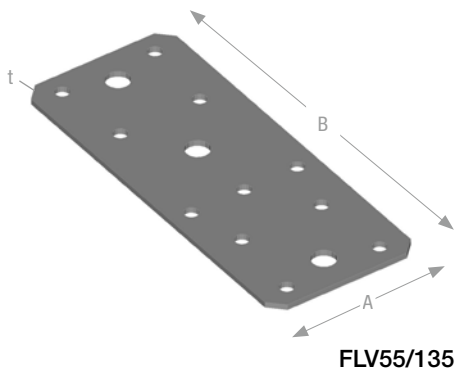
Tabelle 1

Art. Nr.	Abmessung [mm]				Löcher			
	A	B	C	t	Ø			
EFIXR553	50	54	30	2,0	4 x Ø5	Langloch: 6,5 x 30	4 x Ø5	Langloch: 8,5 x 30
EFIXR853A	80	55	30	2,5	6 x Ø5	Langloch: 6,5 x 55	4 x Ø5	Langloch: 8,5 x 30



EFIXR853A

## Flachverbinder – FLV



FLV55/135

FLV Flachverbinder sind für schnelle und einfache Anschlüsse im konstruktiven Bereich vorgesehen. Die unterschiedlichen Löcher ermöglichen die Verwendung von Nägeln und größeren Schrauben/ Bolzen.

**Material:** Stahlsorte: S250 GD + Z275 gemäß DIN EN 10346.

**Korrosionsschutz:** 275 g/m<sup>2</sup> beidseitig - entsprechend einer Zinkschichtdicke von ca. 20 µm.

**Befestigung:** Die Standardbefestigung erfolgt mit CNA4,0xℓ Kammnägeln oder CSA5,0xℓ Schrauben.



EN 14545  
DE-DoP-h10/0005

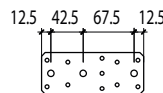
### Produktabmessungen

Tabelle 1

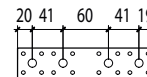
Art. Nr.	Abmessung [mm]			Löcher Ø
	A	B	t	
FLV40/100	40	100	2,5	5; 11
FLV40/180	40	180	3,0	5; 11
FLV55/135	55	135	2,0	5; 8,5



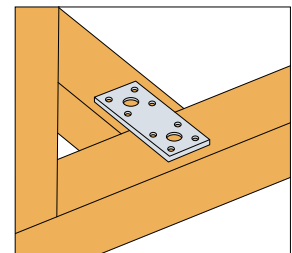
FLV40/100



FLV55/135

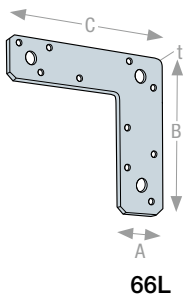


FLV40/180

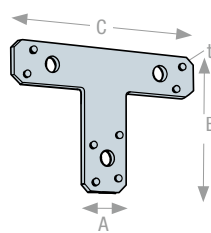


FLV40/100

## Winkel L und T-form – 66



66L



66T

Flach-L und T-Winkel zur seitlichen Verstärkung von Rahmenecken.

**Material:** Stahlsorte: S250 GD + Z275 gemäß DIN EN 10346.

**Korrosionsschutz:** 275 g/m<sup>2</sup> beidseitig - entsprechend einer Zinkschichtdicke von ca. 20 µm.

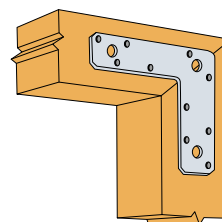
**Befestigung:** Die Befestigung erfolgt mit CNA4,0xℓ Kammnägeln oder CSA5,0xℓ Schrauben.



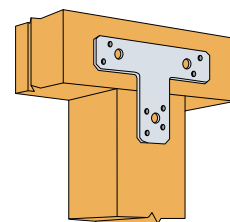
### Produktabmessungen

Tabelle 1

Art. Nr.	Abmessung [mm]				Löcher Ø
	A	B	C	t	
66L	38	150	150	2,0	4; 11
66T	38	125	150	2,0	4; 11

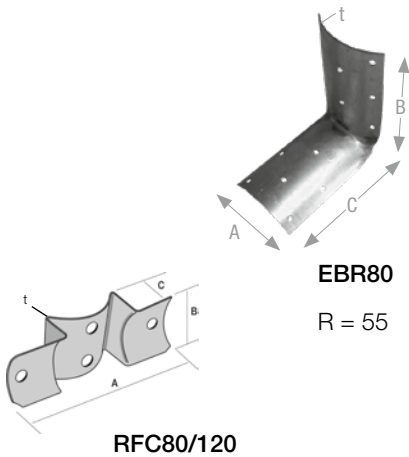


66L



66T

# Rundholzverbinder – EBR / RFC



Diese Winkel sind speziell für die Montage von Rundhölzern entwickelt worden. Durch die gekrümmte Form der Schenkel sind sie vielseitig einsetzbar.

EBR60 für Rundhölzer ca. Ø80–100 mm.  
EBR80 für Rundhölzer ca. Ø100–120 mm.

**Material:** Stahlsorte: S250 GD + Z275 gemäß DIN EN 10346.

**Korrosionsschutz:** 275 g/m<sup>2</sup> beidseitig - entsprechend einer Zinkschichtdicke von ca. 20 µm.

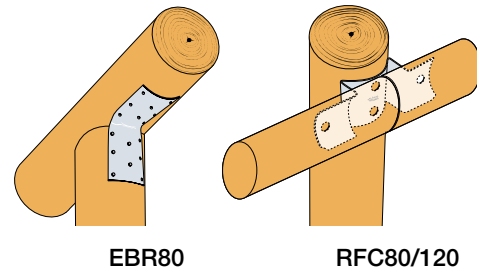
**Befestigung:** Die Befestigung erfolgt mit CNA4,0xℓ Kammnägeln oder CSA5,0xℓ Schrauben.



## Produktabmessungen

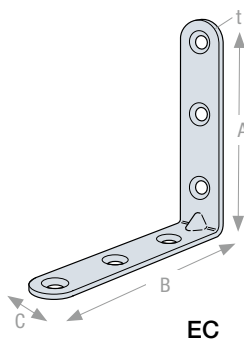
Tabelle 1

Art. Nr.	Abmessung [mm]				Löcher
	A	B	C	t	
EBR60-R	80	80	57	1,5	5
EBR80-B	123	123	74	1,5	5
RFC80/120	185	70	32	2,0	11



C-DE-2023 ©2023 SIMPSON STRONG-TIE COMPANY INC.

## Stuhlwinkel – EC



EC Stuhlwinkel eignen sich für vielfältige Anwendungen im Heimwerkerbereich und Möbelbau.

**Material:** Stahlsorte: Stahl S235.

**Korrosionsschutz:** galvanisch verzinkt.

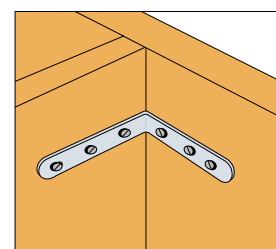
**Befestigung:** Die Befestigung erfolgt mit CNA4,0xℓ Kammnägeln oder CSA5,0xℓ Schrauben.



## Produktabmessungen

Tabelle 1

Art. Nr.	Abmessung [mm]				Löcher
	A	B	C	t	
EC30/2	30	30	15	2,0	4,2
EC40/2	40	40	15	2,0	4,2
EC50/2	50	50	15	2,0	4,2
EC80/2,5	80	80	18	2,0	4,2



EC

## Konsolwinkel – CF-R



CF-R Konsolwinkel sind zur Befestigung von Regalböden geeignet.

**Material:** Stahlblech.

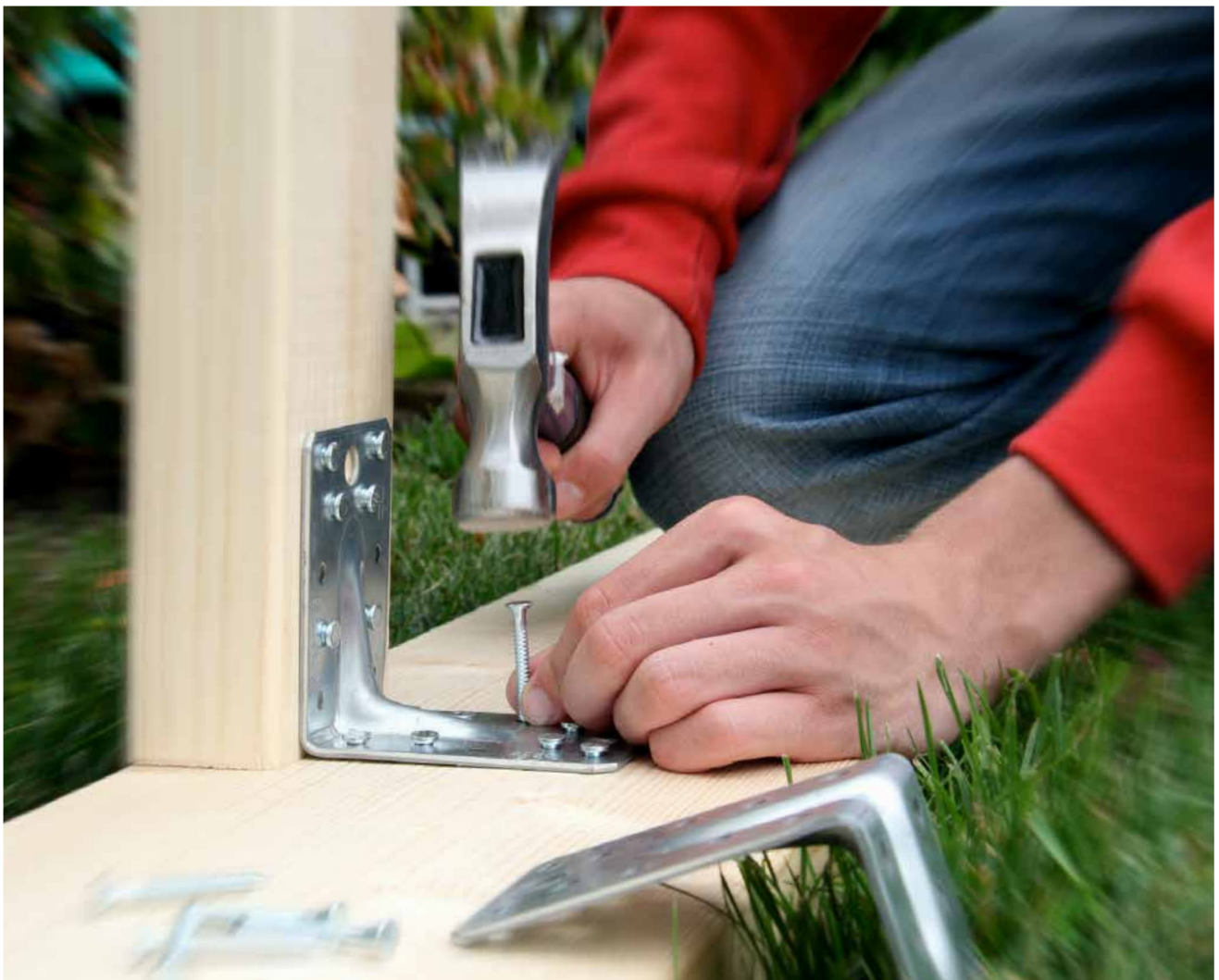
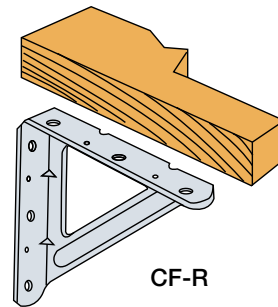
**Korrosionsschutz:** sendzimirverzinkt.



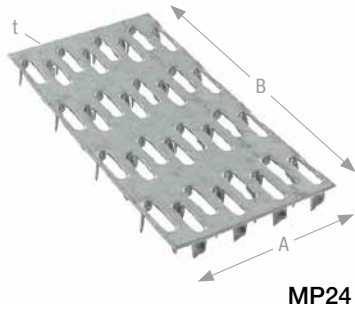
### Produktabmessungen

Tabelle 1

Art. Nr.	Abmessung [mm]				Löcher Ø
	A	B	C	t	
CF-R	154	127	29	1,6	4; 7



# Nagelplatten – MP



MP Nagelplatten werden für einfache Anschlüsse zwischen Hölzern durch flächiges Einpressen verwendet.

**Material:** Stahlsorte: S250GD + Z275 gemäß DIN EN 10346.

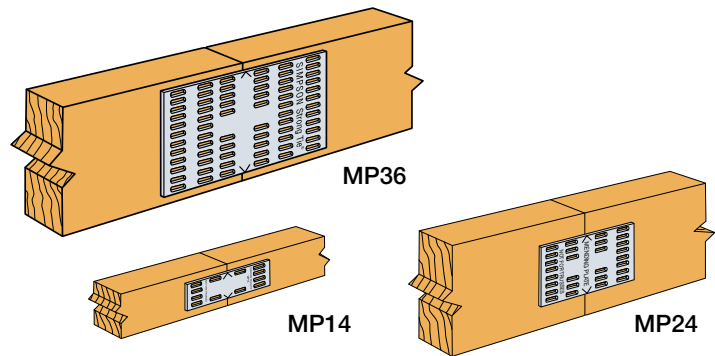
**Korrosionsschutz:** 275 g/m<sup>2</sup> beidseitig - entsprechend einer Zinkschichtdicke von ca. 20 µm.

**Befestigung:** Erfolgt durch die MP selbst. Die Nagellänge beträgt bei allen Größen ca. 10 mm

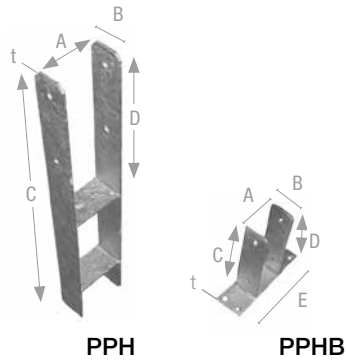


Produktabmessungen Tabelle 1

Art. Nr.	Abmessung [mm]		
	A	B	t
MP14	25	102	1,0
MP24	51	102	1,0
MP36	76	152	1,0



## Pfostenanker – PPH / PPHB



PPH Pfostenanker bestehen aus zwei außenliegenden Stahlteilen mit Zwischenblechen und sind in verschiedenen Breiten erhältlich.

Der Anschluss am Holz erfolgt über Ø10 mm Bolzen oder Schlüsselschrauben. Die Pfostenanker sind nach Bearbeitung rundum feuerverzinkt. Die Verankerung erfolgt durch direktes Einbetonieren oder beim PPHB durch Setzen von Ø10 mm Ankerbolzen.

**Material:** Stahlsorte: S235JR.

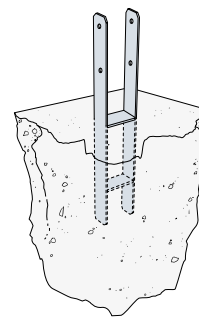
**Korrosionsschutz:** Nach Bearbeitung rundum feuerverzinkt. Zinkschichtdicke ca. 55 µm.



### Produktabmessungen

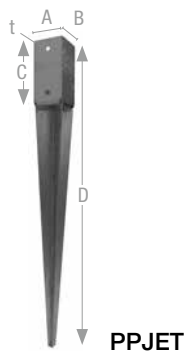
Tabelle 1

Art. Nr.	Abmessung [mm]						Löcher
	A	B	C	D	E	t	
PPH90G	90	60	600	300	–	6,0	11
PPH100G	100	60	600	300	–	6,0	11
PPH120G	120	60	600	300	–	6,0	11
PPHB70G	70	50	206	200	200	5; 6,0	11
PPHB90G	90	50	206	200	200	5; 6,0	11
PPHB100G	100	50	206	200	200	5; 6,0	11
PPHB120G	120	50	206	200	200	5; 6,0	11



PPH

## Bodenhülsen – PPJET



PPJET Bodenhülsen für leichte Zäune sind in verschiedenen Ausführungen und Größen erhältlich.

**Material:** Stahlsorte: S235JR.

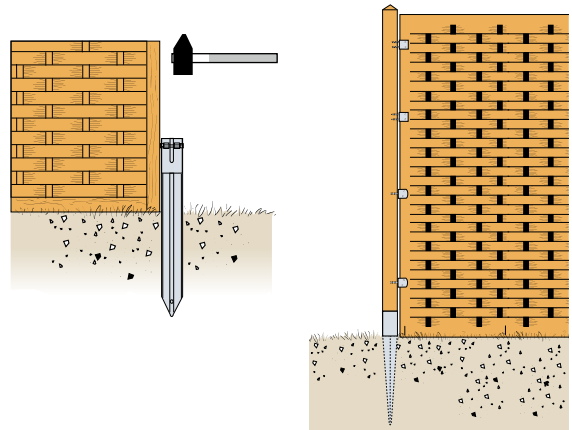
**Korrosionsschutz:** Nach Bearbeitung rundum feuerverzinkt. Zinkschichtdicke ca. 55 µm.



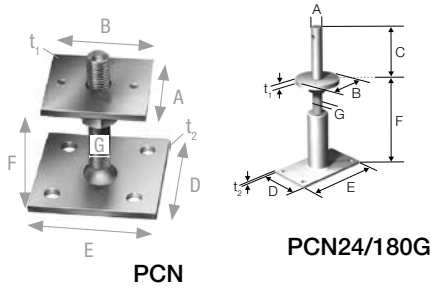
### Produktabmessungen

Tabelle 1

Art. Nr.	Abmessung [mm]					Löcher
	A	B	C	D	t	
PPJET50/100/750G	50/100	100	150	750	2	11
PPJET50/50/750G	50	50	150	750	2	11
PPJET70/70/750G	70	70	150	750	2	11
PPJET75/75/750G	75	75	150	750	2	11
PPJET90/90/750G	90	90	150	750	2	11
PPJET90/90/900G	90	90	150	900	2	11
PPJET100/100/750G	100	100	150	750	2	11



# Pfostenhalter – PCN



PCN Pfostenhalter sind höhenverstellbar und können so Unebenheiten in der Höhe ausgleichen.

Die Druckplatte der PCN70-R und PCN80-R ist lose abnehmbar, während die Druckplatte der PCN24 drehbar, jedoch nicht abnehmbar ist. Der Anschluss des PCN24 an den Pfosten erfolgt in eine Ø24 mm Bohrung und ggf. zusätzlich mit einem Ø10 mm Stabdübel durch den Dorn.

**Material:** Stahlsorte: S235JR.

**Korrosionsschutz:** Nach Bearbeitung rundum feuerverzinkt. Zinkschichtdicke ca. 55 µm.

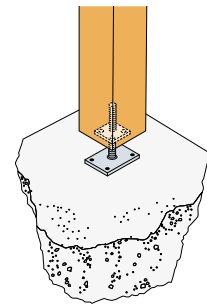


## Produktabmessungen

Tabelle 1

Art. Nr.	Abmessung [mm]								Löcher Ø
	A	B	D	E	F	G	t <sub>1</sub>	t <sub>2</sub>	
PCN70-R <sup>1)</sup>	70	70	90	90	30–100	16	6,0	5,0	5; 12
PCN80-R <sup>2)</sup>	80	80	100	140	40–200	20	8,0	8,0	9; 12

<sup>1)</sup> 1 Mutter  
<sup>2)</sup> 2 Muttern



PCN80-R

## Produktabmessungen

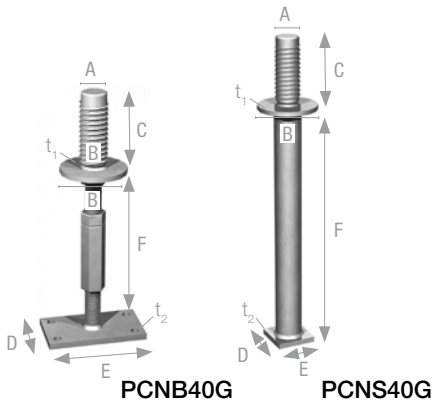
Tabelle 2

Art. Nr.	Abmessung [mm]									Löcher Ø
	A Ø	B Ø	C	D	E	F	G	t <sub>1</sub>	t <sub>2</sub>	
PCN24X130G-R	24	80	125	100	180	130–195	24	8	6	6; 11; 14
PCN24X180G-R	24	80	125	100	180	180–245	24	8	6	6; 11; 14
PCN24X230G-R	24	80	125	100	180	230–295	24	8	6	6; 11; 14
PCN24X280G-R	24	80	125	100	180	280–345	24	8	6	6; 11; 14



PCNS

## Pfostenhalter – PCNB40G / PCNS40G



PCNB40G Pfostenhalter sind auch im eingebauten Zustand noch höhenverstellbar.

Der Anschluss der Pfostenhalter an die Stütze erfolgt in eine Ø40 mm Bohrung, vorrangig mit Abbundanlagen gebohrt. Bei konventionellem Abbund empfehlen wir unsere Bohrschablone BTBS40.

PCNB40G Stützenfüße werden mittels eines 36 mm Gabelschlüssels, die PCNS40G mit einem ¼ Zoll Vierkant eingedreht. Die Köpfe dürfen nur einmal in dieselbe Bohrung eingeschraubt werden.

**Material:** Stahlsorte: S235JR.

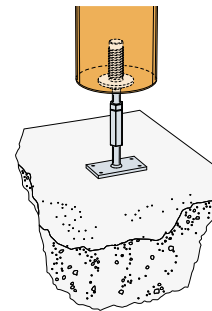
**Korrosionsschutz:** Nach Bearbeitung rundum feuerverzinkt. Zinkschichtdicke ca. 55 µm.



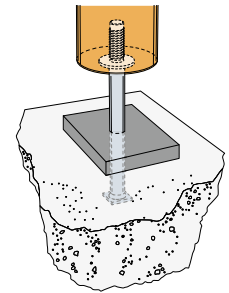
### Produktabmessungen

Tabelle 1

Art. Nr.	Abmessung [mm]									Löcher
	A Ø	B Ø	C	D	E	F	G	t <sub>1</sub>	t <sub>2</sub>	
PCNB40G-R	40	105	120	90	160	190–250	24	8	10	4; 12
PCNS40G-R	40	105	120	70	70	450	48	8	10	–

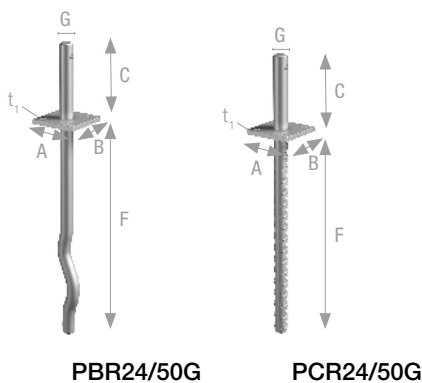


PCNB40G



PCNS40G

## Pfostenhalter – PBR24/50G / PCR24/50G



PBR24/50G / PCR24/50G Pfostenhalter zum Einbetonieren für leichte Konstruktionen ohne statischen Nachweis.

Der Anschluss des PBR24/50G / PCR24/50G an den Pfosten erfolgt in eine Ø24 mm Bohrung und ggf. zusätzlich mit einem Ø10 mm Stabdübel durch den Dorn.

**Material:** Stahlsorte: S235JR.

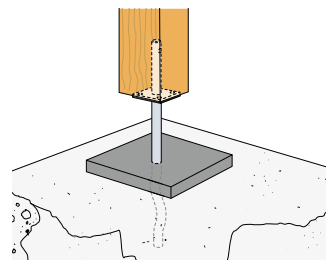
**Korrosionsschutz:** Nach Bearbeitung rundum feuerverzinkt. Zinkschichtdicke ca. 55 µm.



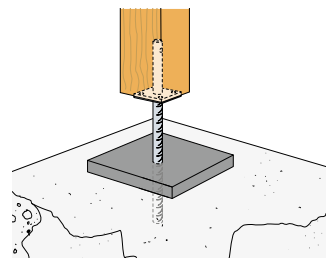
### Produktabmessungen

Tabelle 1

Art. Nr.	Abmessung [mm]						Löcher
	A	B	C	F	G	t	
PBR24/50G	80	80	123	495	24	8,0	9; 11
PCR24/50G	80	80	123	400	24	8,0	9; 11



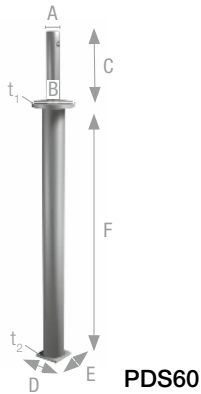
PBR24/50G



PCR24/50G



# Pfostenhalter – PDS60G



PDS60G Pfostenhalter werden direkt einbetoniert oder nachträglich in Köcherfundamenten vergossen.

Der Anschluss des PDS60G an den Pfosten erfolgt in eine Ø24 mm Bohrung und ggf. zusätzlich mit einem Ø10 mm Stabdübel durch den Dorn.

**Material:** Stahlsorte: S235JR.

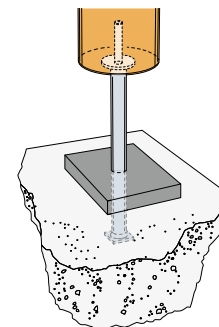
**Korrosionsschutz:** Nach Bearbeitung rundum feuerverzinkt. Zinkschichtdicke ca. 55 µm.



## Produktabmessungen

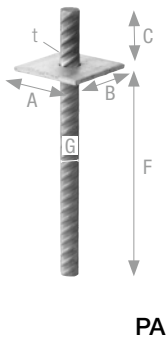
Tabelle 1

Art. Nr.	Abmessung [mm]									Löcher
	A	B	C	D	E	F	G	t <sub>1</sub>	t <sub>2</sub>	
PDS60G	24	80	125	50	50	600	42,3	6,0	5,0	11



PDS60G

# Pfostenhalter – PA



PA Pfostenhalter sind für leichte, nicht tragende Konstruktionen geeignet.

**Material:** Stahlsorte: S235JR & B550 BR + AC gemäß EN10025.

**Korrosionsschutz:** nach Bearbeitung rundum feuerverzinkt; Zinkschichtdicke ca. 55 µm gemäß EN ISO 1461.

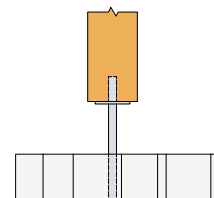
**Befestigung:** Die PA Pfostenhalter werden in vorbereitete Bohrungen in einem Betonfundament mit Klebemörtel eingeklebt oder direkt einbetoniert. Der Anschluss am Pfosten erfolgt über eine Bohrung mit Ø16 bzw. 20 mm und Druckkontakt.



## Produktabmessungen

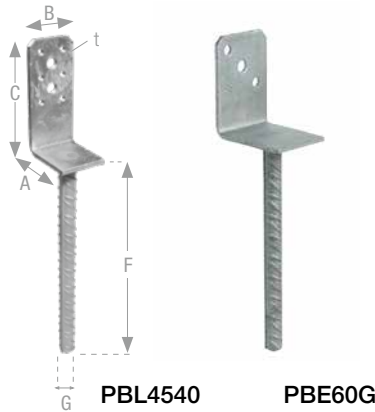
Tabelle 1

Art. Nr.	Abmessung [mm]					
	A	B	C	F	G	t
PA70G	70	70	50	200	16	5,0
PA90G	90	90	50	200	20	6,0



PA

## Pfostenhalter – PBL4540 / PBE60G



PBL4540 und PBE60G Pfostenhalter sind für leichte, nicht tragende Konstruktionen geeignet.

**Material:** Stahlsorte: S235JR & B550 BR+AC gemäß EN10025.

**Korrosionsschutz:** nach Bearbeitung rundumfeuert verzinkt; Zinkschichtdicke ca. 55 µm gemäß EN ISO 1461.

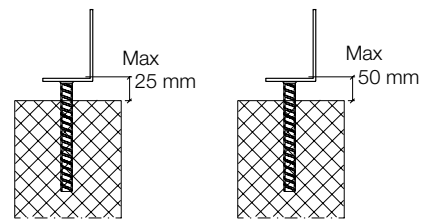
**Befestigung:** Der Anschluss der PBL4540 und PBE60G Pfostenhalter erfolgt in vorbereitete Bohrungen in einem Betonfundament mit Klebemörtel oder durch direktes Einbetonieren. Der Anschluss am Pfosten erfolgt mit Schlüsselschrauben, Bolzen oder CSA Verbinderschrauben.



### Produktabmessungen

Tabelle 1

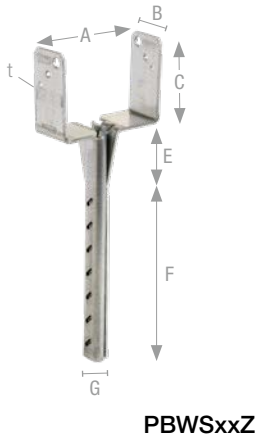
Art. Nr.	Abmessung [mm]						Löcher Ø
	A	B	C	F	G	t	
PBL4540	45	40	90	200	14	4,0	5; 9
PBE60G-B	70	60	92	450	16	4,0	9; 11



PBL4540

PBE60G

## Gefalteter Stützenfuß – PBWSxxZ



PBWSxxZ Stützenfüße werden ohne zu schweißen aus einem Stück Blech hergestellt. Die Dolle ist S-förmig gekantet, was ihr eine große Stabilität verleiht. PBWSxxZ sind in den Breiten 70, 90 und 100 mm verfügbar und bis in der Nutzungsklasse 2 anwendbar. Der Einbau erfolgt in Betonfundamente ab der Festigkeitsklasse C12/15. PBWSxxZ Stützenfüße können vertikale Druck- und Zuglasten aufnehmen und sind CE gekennzeichnet.

**Material:** Stahlsorte: S250 GD + ZPRO

**Korrosionsschutz:** Glatte Zinklegierung

**Befestigung:** Der Anschluss an das Holz erfolgt mit CNA4,0xℓ Kammnägeln, CSA5,0xℓ oder 8 mm Holzschrauben



ETA-06/0106  
DoP-e06/0106

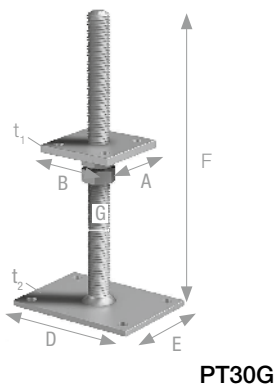
### Produktabmessungen

Tabelle 1

Art. Nr.	Abmessung [mm]							Bohrungen	
	A	B	C	E	F	G	t	Ø 5 [mm]	Ø 8,5 [mm]
PBWS70Z	70	40	87	50	150	22	3,0	2 x 2	2 x 1
PBWS90Z	90	40	77	50	150	22	3,0	2 x 2	2 x 1
PBWS100Z	100	40	72	50	150	22	3,0	2 x 2	2 x 1



# Pfostenhalter – PT30G



PT30G Pfostenhalter sind höhenverstellbar und für den nicht tragenden Bereich zum Aufdübeln auf ein Betonfundament.

Der Anschluss am Pfosten erfolgt über eine Ø24 mm Bohrung im Hirnholz und die konstruktive Verschraubung der Druckplatte.

**Material:** Stahlsorte: S235JR.

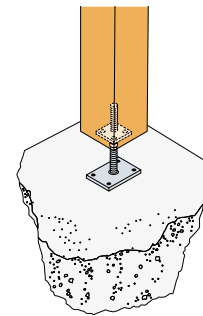
**Korrosionsschutz:** Nach Bearbeitung rundum feuerverzinkt. Zinkschichtdicke ca. 55 µm.



## Produktabmessungen

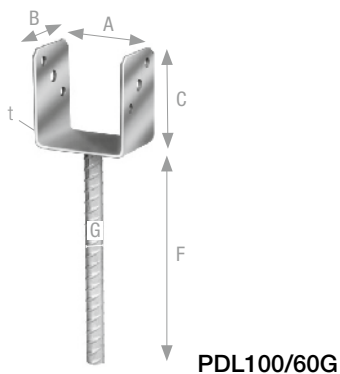
Tabelle 1

Art. Nr.	Abmessung [mm]								Löcher Ø
	A	B	D	E	F	G	t <sub>1</sub>	t <sub>2</sub>	
PT30G	80	80	140	100	300	24	8,0	5,0	9; 12



PT30G

# Pfostenhalter – PPU / PDL



PPU und PDL Pfostenhalter in U-Form sind zur Aufnahme von Pfosten und Riegeln im konstruktiven Bereich geeignet.

Die Typen PDL sind mit einem extra langen Betonstab ausgestattet.

**Material:** Stahlsorte: S235JR.

**Korrosionsschutz:** Nach Bearbeitung rundum feuerverzinkt. Zinkschichtdicke ca. 55 µm.

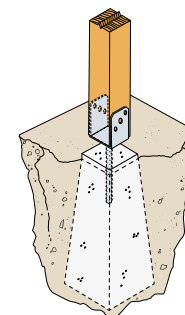
**Befestigung:** Der Anschluss erfolgt durch Einbetonieren im Fundament und am Holz durch Bolzen oder Schlüsselschrauben.



## Produktabmessungen

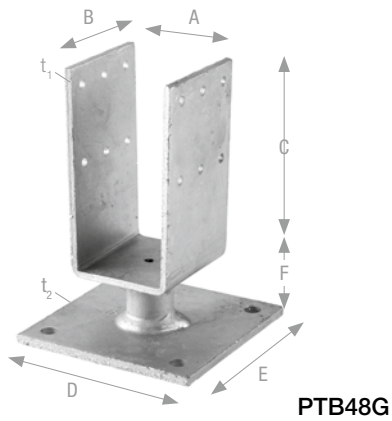
Tabelle 1

Art. Nr.	Abmessung [mm]						Löcher Ø
	A	B	C	F	G	t	
PPU70/60G	70	60	97	200	16	4,0	9; 11
PPU80/60G	80	60	92	200	16	4,0	9; 11
PPU90/60G	90	60	97	200	16	4,0	9; 11
PPU100/60G	100	60	92	200	16	4,0	9; 11
PPU120/60G-B	120	60	102	200	16	4,0	9; 11
PPU140/60G-B	140	60	92	200	16	4,0	9; 11
PDL100/60G-B	100	60	92	450	16	4,0	9; 11



PPU

## Pfostenhalter – PTB48G



PTB48G Pfostenhalter mit U-Form eignen sich für leichte Konstruktionen im nicht tragenden Bereich. Der Anschluss am Betonfundament erfolgt mit Ankerbolzen und die Befestigung am Holz mit CNA Kammnägeln oder CSA Verbinderschrauben.

**Material:** Stahlsorte: S235JR gemäß EN10025.

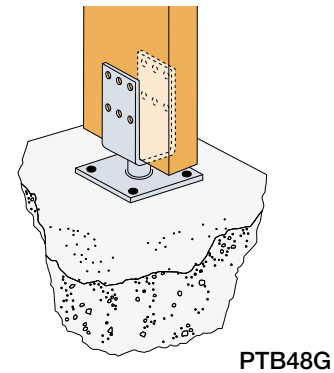
**Korrosionsschutz:** nach Bearbeitung rundumfeuerverzinkt; Zinkschichtdicke ca. 55 µm gemäß EN ISO 1461.



## Produktabmessungen

Tabelle 1

Art. Nr.	Abmessung [mm]									Löcher Ø
	A	B	C	D	E	F	G	t <sub>1</sub>	t <sub>2</sub>	
PTB48G	48	60	106	100	100	30	24	4,0	5,0	5; 9





## KIT FIX Pfostenanker inkl. Zubehör

### Komplette Kits zur Schnellmontage

Mit diesen Kollektionen bekommt der Verarbeiter einen Pfostenanker und die zur Montage notwendigen Verbindungsmitteln in einem Paket geliefert.

**Vorteile:**

- Optimal aufeinander abgestimmt
- Alles dabei
- Leicht einzubauen

**Einsatzbereiche:**

- Vordächer, Anbauten, Terrassenüberdachungen, Pergolen, Paneele, Zäune, Gartenhäuser u.v.m.



### KIT FIX APB100/150

### Verstellbarer Stützenfuß

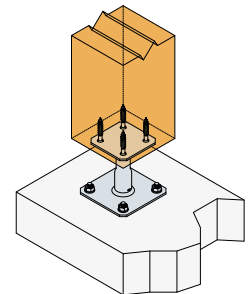


1 × Stützenfuß  
APB100/150Z



4 × SK-Holzschraube  
LAG Ø10×80 mm

4 × Bolzenanker  
WA M10×78 mm



### KIT FIX PPA100

### Fester Stützenfuß

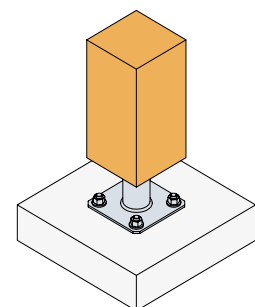


1 × Stützenfuß  
PPA100



4 × SK-Holzschraube  
LAG Ø10×80 mm

4 × Bolzenanker  
WA M10×78 mm



## KIT FIX Pfostenanker inkl. Zubehör

### KIT FIX PPJBT70 / PPJBT90

#### Quadratischer Pfostenhalter



**1** × Pfostenhalter  
PPJBT70 / PPJBT90 **+**

**2** × SK-Holzschraube  
LAG Ø10×50 mm

**4** × Bolzenanker  
WA M10×78 mm

### KIT FIX PPJNC70PB / PPJNC90PB

#### Quadratischer Pfostenhalter (schwarz)



**1** × Pfostenhalter  
PPJNC70PB / PPJNC90PB **+**

**1** × Pyramidenförmige  
Kappe für Holzpfosten  
70x70 / 90x90 mm

**4** × Abdeckkappe PVC  
Passend für Muttern  
M10

**4** × Schraube T30  
Ø6×40 mm

**2** × Verbinderschraube  
Ø5×35 mm

### KIT FIX PPRC

#### Nach der Montage verstellbarer Stützenfuß



**1** × Stützenfuß  
PPRC **+**

**4** × SK-Holzschraube  
LAG Ø10×80 mm

**4** × Bolzenanker  
WA M10×78 mm

ETA-07/0285  
DoP-e07/0285  
ETAG015

ETA-11/0080  
DoP-e11/0080  
ETAG001

# KIT FIX Pfostenanker inkl. Zubehör

## Praktische Helfer in der Übersicht

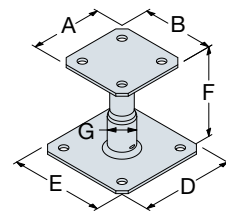


Besuchen Sie unsere Website [strongtie.de](http://strongtie.de) oder rufen Sie uns direkt unter **+49 6032 8680-0** an.

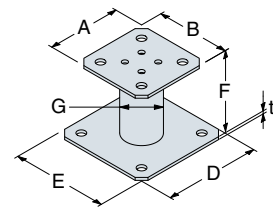
Unser Team steht Ihnen gern beratend für Fragen zu den Produkten oder technischen Anwendungen sowie zur Unterstützung bei Ihrer Projektplanung zur Verfügung.

### Abmessungen

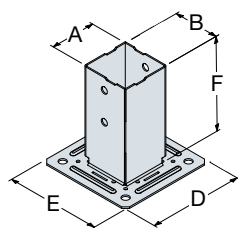
Art. Nr.	Abmessungen [mm]								Löcher	
	A	B	D	E	F	G	t <sub>1</sub>	t <sub>2</sub>	Ø	Anzahl
KIT FIX APB100/150	100	100	130	130	100-150	20	4	4	12	4; 4
KIT FIX PPA100	100	100	130	130	100	48	4	4	12	4; 4
KIT FIX PPJBT70	71	71	150	150	150	-	2	2,5	11; 12	4; 4
KIT FIX PPJBT90	91	91	150	150	150	-	2	2,5	11; 12	4; 4
KIT FIX PPJNC70PB (schwarz)	71	71	150	150	153	-	2,5	2,5	8; 12	4; 4
KIT FIX PPJNC90PB (schwarz)	91	91	150	150	153	-	2,5	2,5	8; 12	4; 4
KIT FIX PPRC	100	100	130	130	100-150	20	5	5	12; 6x12	4; 4; 8; 8



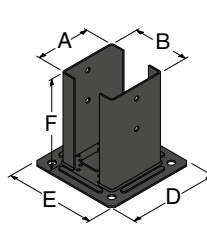
**APB100/150**



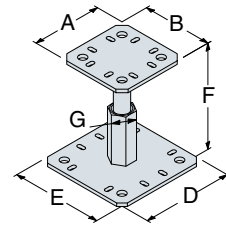
**PPA100**



**PPJBT70 /  
PPJBT90**



**PPJNC70PB /  
PPJNC90PB**



**PPRC**







# Verbindungsmittel

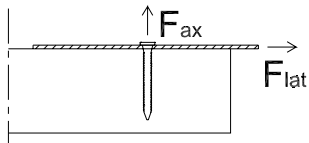


Verbindungsmittel – Allgemeines .....	316
Verbinderschrauben – CSA .....	317
Kammnägeln – CNA .....	318
Sparrennägeln – SN .....	319
Senkkopfschrauben – FTETL .....	320
Stabdübel – STD / STDP .....	321
Scheibendübel – BULLDOG® .....	322-323
Scheibendübel – C10 / C11 .....	324
Ringdübel / Scheibendübel – A1 / B1 .....	325
ZYKLOP™-Verbinder – ZYKT .....	326
ZYKLOP™-Verbinder – ZUBEHÖR .....	327
Unterlegscheiben – USxx .....	328
Ladungssicherung – KOLLIBRODD® .....	328

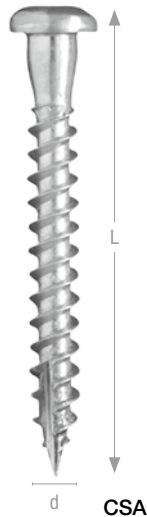
## Verbindungsmittel – Allgemeines

**Anwendung:** Simpson Strong-Tie®-Verbindungsmittel sind für die Befestigung von Holzverbindern in tragenden Holzkonstruktionen vorgesehen. Die meisten im Katalog aufgeführten Produkte sind für die Verwendung mit CNA Kammnägeln oder CSA Verbinderschrauben ausgelegt. Bestimmte Anwendungen erfordern besondere Verbindungsmittel, zum Beispiel bei Hirnholzanschlüssen oder besonderen Umgebungsbedingungen.

**Materialien und Korrosionsschutz:** Nägel und Schrauben werden aus Kohlenstoffstahl oder aus nichtrostenden Stählen 1.4401, 1.4404 hergestellt. Stabdübel und Passbolzen bestehen aus Stahl S235JR oder S355. Der Korrosionsschutz von Verbindungsmitteln ist eine galvanische Verzinkung mit etwa 12 µm Zinkauflage oder bei einzelnen Produkten eine Feuerverzinkung mit ca. 50 µm Zinkschichtdicke.



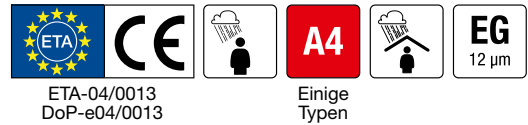
## Verbinderschrauben – CSA



CSA Schrauben sind speziell für Stahlblech-Holz-Verbindungen entwickelt und zugelassen. Der passgenaue Ansatz des Schaftes unter dem Schraubenkopf gewährleistet eine akkurate Kraftübertragung auf die Lochleibung der Verbinder. Die scharfe Schneidspitze sorgt für ein exaktes und sofortiges Ansetzen der Schraube im Holz. Für die Randabstände sowie die Abstände untereinander gelten die gleichen Angaben wie für die CNA4,0xℓ Kammnägeln. Die Werte der Tragfähigkeit sind in der ETA geregelt.

**Material:** Kohlenstoffstahl

**Verarbeitung:** Zum Eindrehen der CSA Schrauben wird ein Schrauber mit Drehmomenteneinstellung ausdrücklich empfohlen.



## Produktabmessungen

Tabelle 1

Art. Nr.	Abmessung [mm]		Charakteristische Werte der Tragfähigkeit [kN] <sup>1)</sup>	
	∅	L	R <sub>ax,k</sub> <sup>2)</sup>	R <sub>lat,k</sub> <sup>2)</sup>
CSA4,0x30	4,0	30	1,28	1,36
CSA5,0x25	5,0	25	1,38	1,49
CSA5,0x25S <sup>3)</sup>				
CSA5,0x35		35	2,11	1,99
CSA5,0x35S <sup>3)</sup>				
CSA5,0x40				
CSA5,0x40S <sup>3)</sup>		40	2,47	2,25
CSA5,0x40HCR <sup>4)</sup>				
CSA5,0x50 <sup>5)</sup>		50	3,20	2,63
CSA5,0x80 <sup>5)</sup>		80	5,38	3,50

<sup>1)</sup> Gilt für Holzfestigkeitsklasse C24, für andere Festigkeitsklassen siehe ETA-04/0013

<sup>2)</sup> ax = Belastung auf Herausziehen; lat = Belastung auf Abscheren

<sup>3)</sup> Nichtrostender Stahl Werkstoff 1.4401

<sup>4)</sup> Hochkorrosionsbeständiger Stahl Werkstoff 1.4529

<sup>5)</sup> Passend für ATFN

**Anwendungshinweis:**

Um Kontaktkorrosion zu vermeiden, sollen Verbinder aus nichtrostendem Stahl nur mit Verbindungsmitteln aus einem gleichwertigen Stahl angeschlossen werden.

**Der richtige Bit...**

CSA Schrauben haben einen Kraftantrieb für die Bitgröße T20: z.B. T20 Wera 867/1

Standard T20  
WERA 867/1

**Nägeln oder Schrauben?**

In den meisten Tabellen sind als Verbindungsmittel CNA Kammnägeln angegeben. Die Nägel dürfen gemäß Tabelle 2 ohne weiteren Nachweis durch CSA Schrauben ersetzt werden. Im umgekehrten Fall ist ein Nachweis zu führen. Für Abstände zu Rändern und untereinander gelten die gleichen Werte wie für CNA Nägel.

## Vergleich CNA/CSA

Tabelle 2

CNA	CSA
CNA3,1x40	CSA4,0x30
CNA4,0x35	CSA5,0x35
CNA4,0x40	
CNA4,0x50	CSA5,0x40
CNA4,0x60	CSA5,0x50
CNA4,0x75	
CNA4,0x100	

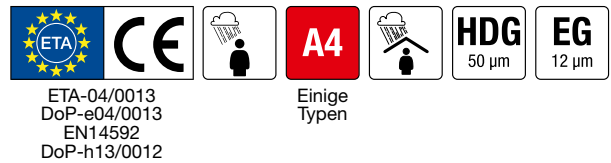
# Kammnägel – CNA



CNA Kammnägel wurden speziell für die Befestigung von Simpson Strong-Tie® Holzverbindern entwickelt. Der konische Ansatz des Schaftes unter dem Nagelkopf gewährleistet bei Stahlblech-Holz-Nagelverbindungen eine exakte Kraftübertragung. Die Werte der Tragfähigkeit sind in der ETA bzw. EN geregelt. CNA Kammnägel sind zur Identifizierung im eingeschlagenen Zustand, auf dem Kopf mit der Nagellänge gekennzeichnet.

**Material:** Kohlenstoffstahl C9D oder C10D

**Verarbeitungshinweis:** Falls in den ETA der einzelnen Produkte nicht anders geregelt, gelten für die Verwendung von CNA Nägeln bei Stahlblech-Holz-Verbindungen bzgl. der Abstände die Angaben gemäß EC5.



## Produktabmessungen

Tabelle 1

Art. Nr.	Abmessung [mm]		Charakteristische Werte der Tragfähigkeit [kN] <sup>1)</sup>		
	Ø	L	R <sub>ax,k</sub> <sup>2)</sup>	R <sub>lat,k</sub> <sup>2)</sup>	
CNA3,1x40	3,1	40	0,57	1,41	
CNA3,1x60		60	0,95	1,64	
CNA4,0x35	4,0	35	0,61	1,66	
CNA4,0x40		40	40	0,74	1,85
CNA4,0x40S <sup>4)</sup>					
CNA4,0x40G <sup>3)5)</sup>					
CNA4,0x40PC34 <sup>6)</sup>					
CNA4,0x50		50	50	0,98	2,22
CNA4,0x50S <sup>4)</sup>					
CNA4,0x50PC34 <sup>6)</sup>					
CNA4,0x60		60	60	1,23	2,36
CNA4,0x60S <sup>4)</sup>					
CNA4,0x60PC34 <sup>6)</sup>					
CNA4,0x75	75				
CNA4,0x100	100	1,43	2,48		
CNA6,0x60	6,0	60	1,84	3,97	
CNA6,0x80		80	2,15	4,47	
CNA6,0x100		100	2,15	4,47	
N3,75x30SH/1KG <sup>7)</sup>	3,75	30	VE ≈ 375 St. / Box		

### NEUHEIT!

CNA Kammnägel jetzt mit Längenangabe auf dem Kopf. Überprüfen der Verbindung auch nach der Montage



### Anwendungshinweis:

Um Kontaktkorrosion zu vermeiden, sollen Verbinder aus nichtrostendem Stahl nur mit Verbindungsmitteln aus einem gleichwertigen Stahl angeschlossen werden.

N3.75x30SH Nägel besitzen einen gedrehten Vierkantschaft und werden in Verbindung mit EWP Verbindern für Stegträger verwendet.



N3,75x30SH



Magazinierte CNA-PC Kammnägel

<sup>1)</sup> Gilt für Holzfestigkeitsklasse C24, für andere Festigkeitsklassen siehe ETA-04/0013

<sup>2)</sup> ax = Belastung auf Herausziehen; lat = Belastung auf Abscheren

<sup>3)</sup> Stückverzinkt mit ca. 50 µm Zinkschichtdicke

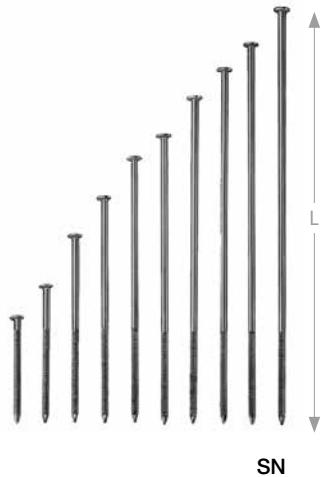
<sup>4)</sup> Nichtrostender Stahl 1.4401

<sup>5)</sup> Tragfähigkeit gemäß EN14592

<sup>6)</sup> Magaziniert (34° Papierbindung)

<sup>7)</sup> Sherard-Verzinkung

## Sparrennägel – SN



SN Sparrennägel sind vornehmlich für das Anschließen von Sparren auf Pfetten/Fußschwellen vorgesehen bzw. überall dort, wo längere Nägel erforderlich sind.

SN Sparrennägel sind zur Identifizierung der Nagellänge mit einem Code auf dem Kopf versehen. So lassen sich die Nagellängen gemäß Längencode (siehe Tabelle 1) auch im eingeschlagenen Zustand feststellen.



EN14592  
DoP-h13/0015

## Produktabmessungen

Tabelle 1

Art. Nr.	Abmessung [mm]		Längencode	Charakteristische Werte der Tragfähigkeit [kN] <sup>1)</sup>	
	Ø	L		B	R <sub>ax,k</sub> <sup>2)</sup>
SN6,0x80-DE	6,0	80	8	1,84	2,71
SN6,0x110-DE		110	11		
SN6,0x150-DE		150	15		
SN6,0x180-DE		180	18		
SN6,0x210-DE		210	21		
SN6,0x230-DE		230	23	2,07	2,77
SN6,0x260-DE		260	26		
SN6,0x280-DE		280	28		
SN6,0x300-DE		300	30		
SN6,0x330-DE		330	33		
SN6,0x350-DE		350	35		

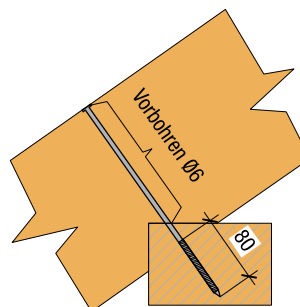
<sup>1)</sup> Gilt für Holzfestigkeitsklasse C24

<sup>2)</sup> ax = Belastung auf Herausziehen; lat = Belastung auf Abscheren

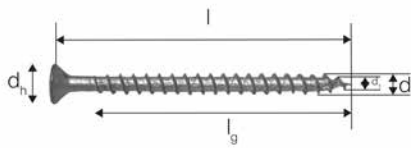
**Anwendungshinweis:**

Zur Erreichung der vollen Tragfähigkeit muss der profilierte Teil der Sparrennägel im lastabtragenden Bauteil komplett eingebunden sein. Die Einschlagtiefe beträgt daher mindestens 50 mm für den SN6,0x80 und 80 mm für alle anderen SN- Sparrennägel. Die Dicke des anzuschließenden Holzes muss mindestens 30 mm betragen.

Das Vorbohren des anzuschließenden Holzes mit dem Nenndurchmesser der Nägel wird ausdrücklich empfohlen.



# Senkkopfschrauben – FTETL



FTETL

FTETL Senkkopfschrauben mit Ø5 mm und Vollgewinde sind vorrangig zum Anschluss für die Hirnholzverbinder ETB sowie EL/ ELS Verbinder bestimmt. Der Kopfdurchmesser unter 10 mm erlaubt eine Verschraubung in den Senkbohrungen der Verbinder ohne Überstand, was für eine störungsfreie Montage der Verbinder unerlässlich ist.

Die Ø6 mm Ausführung ist für die Befestigung von Stützenfüßen mit Schrägverschraubung vorgesehen, wie beispielsweise die Typen PB3B; PB3C; PJPBG; PJPSG; PP80G; PPL80G und weitere.

Die Chrom- VI-freie Beschichtung mit TopCoat für einen erhöhten Korrosionswiderstand lässt eine sichere Anwendung in der NKL 2 zu.



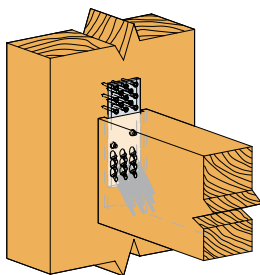
ETA-12/0114

## Produktabmessungen

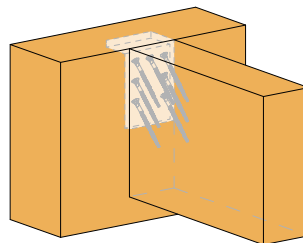
Tabelle 1

Art. Nr.	Abmessung [mm]			Charakteristische Werte der Tragfähigkeit [kN] <sup>1)</sup>			
	Ø	L	ℓ <sub>g</sub>	M <sub>y,k</sub> [Nm]	f <sub>ax,k,90°</sub> [N/mm <sup>2</sup> ]	f <sub>head,k</sub> [Nmm <sup>2</sup> ]	f <sub>tens,k</sub> [Nmm <sup>2</sup> ]
FTETL5,0x70	5,0	70	61	5,9	14,0	17,3	7,9
FTETL5,0x80	5,0	80	61	5,9	14,0	17,3	7,9
FTETL6,0x60	6,0	60	53	9,5	12,0	15,4	11,0

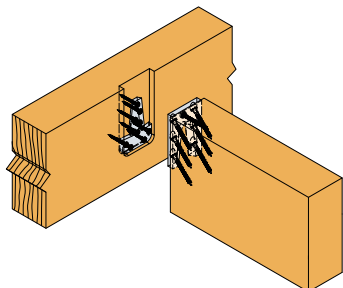
<sup>1)</sup> Für die Zugtragfähigkeit ist die im Holz eingebundene Gewindelänge maßgebend.



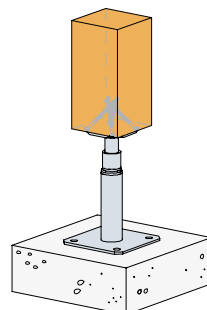
ELS60



EL60



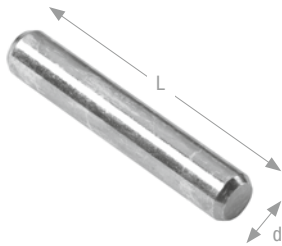
ETB120



PP18/24BZ



# Stabdübel – STD / STDP



STD



STDP Passbolzen

STD Stabdübel werden für Anschlüsse mit eingeschlitzten Stahlteilen im Holz (z.B. Balkenträger, Stützenfüße) oder für Holz-Holz Anschlüsse verwendet. Die Bohrungen im Holz müssen stets den Nenndurchmessern der Stabdübel entsprechen. Die Werte der Tragfähigkeit sind im EC5+NA definiert.

STDP Passbolzen sind Stabdübel mit zusätzlichem Gewinde an den Enden zur Sicherung außenliegender Stahl- oder Holzlaschen. Durch Unterlegscheiben und Muttern wird eine Klemmwirkung erzielt. Die Bohrungen im Holz müssen wie bei den Stabdübeln den Nenndurchmessern entsprechen. Die Werte der Tragfähigkeit entsprechen denen der Stabdübel, jedoch darf zusätzlich ein Seileffekt angesetzt werden. Bei Passbolzen sollten am Holz Unterlegscheiben mit Mindestabmessungen gemäß EN ISO 7094 (vorher DIN 440) verwendet werden.

**Stahlsorten:** S235 (Standard); S355 (Hochfest); Nichtrostender Stahl  
Werkstoffnummer 1.4571 oder HCR 1.4529.

**Korrosionsschutz:** S235/S355: galvanisch verzinkt Fe/Zn12/A gemäß EN2081 oder stückverzinkt (feuerverzinkt) gemäß EN 1461 ca. 45 µm Zinkschichtdicke.



EN14592  
DE-DoP-h10/0004



Diverse  
Größen



Einige  
Typen



## Produktabmessungen Tabelle 1

Art. Nr.	Abmessung [mm]	
	Ø	L
STD8x45-B	8	45
STD8x45G-B <sup>1)</sup>		
STD8x60-B		60
STD8x65-B		65
STD8x70-B		70
STD8x90-B		90
STD8x100-B		100
STD8x100G-B <sup>1)</sup>		
STD8x115-B		115
STD8x120-B		120
STD8x120G-B <sup>1)</sup>		
STD8x140-B		
STD8x140G-B <sup>1)</sup>		
STD8x160-B		160
STD10x90-B	10	90
STD10x100-B		100
STD10x120-B		120
STD10x140-B		140
STD12x60-B	12	60
STD12x65-B		65
STD12x65G-B <sup>1)</sup>		

<sup>1)</sup> Stückverzinkt (feuerverzinkt)

## Produktabmessungen Tabelle 2

Art. Nr.	Abmessung [mm]	
	Ø	L
STD12x80-B	12	80
STD12x80G-B <sup>1)</sup>		
STD12x90-B		90
STD12x90G-B <sup>1)</sup>		
STD12x100-B		100
STD12x100G-B <sup>1)</sup>		
STD12x110-B		110
STD12x120-B		120
STD12x120G-B <sup>1)</sup>		
STD12x140-B		140
STD12x140G-B <sup>1)</sup>		
STD12x160-B		160
STD12x180-B		180
STD12x200-B		200
STD16x120-B	16	120
STD16x140-B		140
STD16x160-B		160
STD16x180-B		180
STD16x200-B		200
STD16x250-B		250
STD20x200-B	20	200
STD20x250-B		250

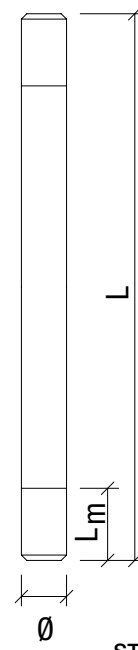
<sup>1)</sup> Stückverzinkt (feuerverzinkt)

## Gewindelängen

Tabelle 3

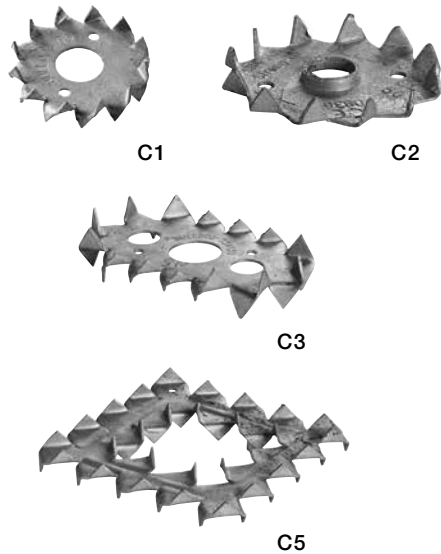
Gewindelängen und Abmessungen des STDP-Passbolzenzubehörs [mm] zur Ermittlung der Passbolzenlänge							
Durchmesser der STDP- Passbolzen	8	10	12	16	20	24	30
Gewindelänge L <sub>m</sub> der STDP-Passbolzen	18	22	25	33	40	45	55
Außendurchmesser der U-Scheiben gem. EN ISO7094 (DIN440)	28	34	44	56	72	85	105
Dicke der U-Scheiben gem. EN ISO7094 (DIN440)	3,0	3,0	4,0	5,0	6,0	6,0	6,0
Außendurchmesser der U-Scheiben gem. DIN125	16	20	24	30	37	44	56
Dicke der U-Scheiben gem. DIN125	1,6	2,0	2,5	3,0	3,0	4,0	4,0
Dicke der Muttern gem. EN ISO4032	6,8	8,4	10,8	14,8	18	21,5	25,6

Die Ermittlung der Stabdübel und Passbolzenlänge erfolgt gemäß EC5 + NA.



STDP

## Scheibendübel – BULLDOG®



BULLDOG®-Dübel werden als ein- oder zweiseitige Scheibendübel mit Zähnen hergestellt. Zweiseitige BULLDOG®-Dübel werden ausschließlich für Holz an Holzanschlüsse eingesetzt, während die einseitigen BULLDOG®-Dübel auch für Verbindungen mit Stahlblechen oder an Beton verwendet werden. BULLDOG®-Dübel entsprechen der EN 912 „Dübel besonderer Bauart“.

**Material:** HC340LA + stückverzinkt (feuerverzinkt)  $\geq 45 \mu\text{m}$  Zinkschichtdicke  
Verwendbar in Nutzungsklasse 1 + 2, bedingt verwendbar in NKL3

**Verbindungsmittel:** Bei einseitigen Scheibendübeln ist der Innendurchmesser passend zu den Bolzen M10-M24 zu wählen, ein Kontakt zwischen Dübel und Bolzen ist erforderlich. Bei zweiseitigen Scheibendübeln muss kein Kontakt zwischen Dübel und Bolzen bestehen.



EN14545  
DoP-h10/0007

## Produktabmessungen

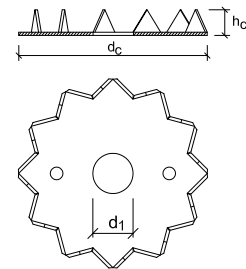
Tabelle 1

Art. Nr.	Abmessung [mm]			Charakteristische Werte der Tragfähigkeit [kN] <sup>1)</sup> $R_{c,k}$
	$d_1$	$d_c$	$h_c$	
C2-50M10G-B	M10	50	6,6	6,4
C2-50M12G-B	M12			
C2-50M16G-B	M16			
C2-50M20G-B	M20			
C2-62M12G-B	M12	62	8,7	8,8
C2-62M16G-B	M16			
C2-62M20G-B	M20			
C2-75M12G-B	M12	75	10,4	11,7
C2-75M16G-B	M16			
C2-75M20G-B	M20			
C2-75M24G-B	M24			
C2-95M16G-B	M16	95	12,7	16,7
C2-95M20G-B	M20			
C2-95M24G-B	M24			
C2-117M16G-B	M16	117	16,0	22,8
C2-117M20G-B	M20			
C2-117M24G-B	M24			
C4-73/130M20G-B	M20	73 x 130	14,8	17,3
C4-73/130M24G-B	M24			

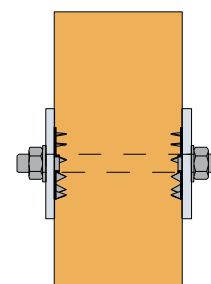
<sup>1)</sup> Die Tabellenwerte gelten für einen Dübel ohne Bolzen.

## Hinweis:

Einseitige Bulldog Dübel aus Edelstahl Rostfrei (A4) werden produktionsbedingt ohne Wulst um das Bolzenloch gefertigt und erhalten keine CE Kennzeichnung.



Typ C2



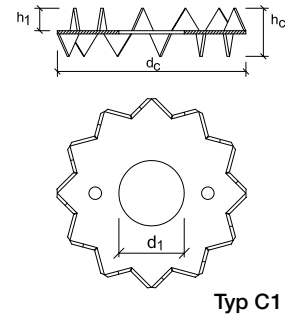
Typ C2

# Scheibendübel – BULLDOG®

## Produktabmessungen

Art. Nr.	Abmessung [mm]				Charakteristische Werte der Tragfähigkeit [kN] <sup>1)</sup>
	d <sub>1</sub>	d <sub>c</sub>	h <sub>c</sub>	h <sub>1</sub>	
C1-50-B <sup>2)</sup>	17	50	13,0	6,0	6,4
C1-62-B <sup>2)</sup>	21	62	16,0	7,4	8,8
C1-75-B <sup>2)</sup>	26	75	19,5	9,1	11,7
C1-50G-B	17	50	13,0	6,0	6,4
C1-62G-B	21	62	16,0	7,4	8,8
C1-75G-B	26	72	19,5	9,0	11,7
C1-95G-B	33	95	24,0	11,3	16,7
C1-117G-B	48	117	30,0	14,3	22,8
C1-140G-B	60	140	31,0	14,7	29,8
C1-165G-B	70	165	15,6	15,6	38,2
C3-73/130G-B	26	70 x 130	28,0	13,3	17,2
C5-100G-B	40	100	15,0	7,3	18,0
C5-130G-B	52	130	20,0	9,3	26,7

<sup>1)</sup> Die Tabellenwerte gelten für einen Dübel ohne Bolzen.  
<sup>2)</sup> Material: DX51D + Z275 ≈ 20 µm Zinkschichtdicke



Typ C1

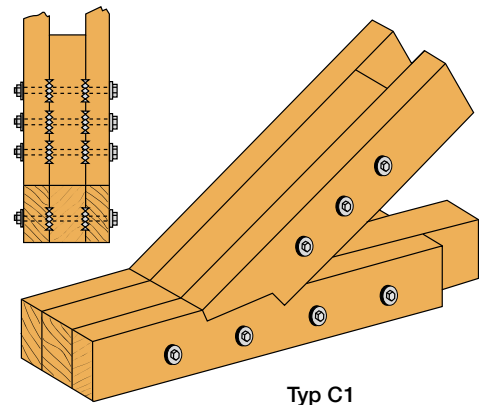
### Anwendungshinweis:

Die Bemessungswerte einer Verbindungseinheit für Scheibendübel mit Zähnen oder Dornen errechnen sich aus der Tragfähigkeit des Dübels zuzüglich der Tragfähigkeit des Bolzens.

$$R_{i,\alpha,d} = R_{c,d} + R_{b,\alpha,d}$$

mit  $R_{c,d}$  = Bemessungswerte der Dübel

und  $R_{b,\alpha,d}$  = Bemessungswert des Bolzen unter dem Winkel  $\alpha$  zur Faserrichtung. Die Bohrdurchmesser für die Bolzen im Holz dürfen maximal 1 mm größer als die Nenndurchmesser der Bolzen sein. Die Tragfähigkeiten, Mindestholzabmessungen und Abstandsregeln der Verbindungen sind in EC5 + NA geregelt.



Typ C1

### Mindestabstände für Bulldogdübel

$$a_1 = (1,2 + 0,3 \times \cos\alpha) \times d_c$$

$$a_2 = 1,2 \times d_c$$

$$a_{3,t} = 1,5 \times d_c$$

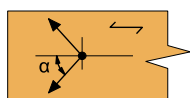
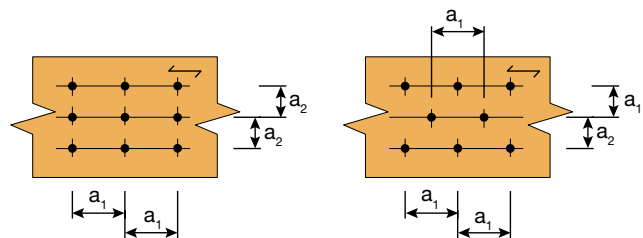
$$a_{3,c} = (0,9 + 0,6 \times \sin\alpha) \times d_c \text{ für Winkel } 90^\circ \leq \alpha < 150^\circ$$

$$a_{3,c} = 1,2 \times d_c \text{ für Winkel } 150^\circ \leq \alpha < 210^\circ$$

$$a_{3,c} = (0,9 + 0,6 \times \sin\alpha) \times d_c \text{ für Winkel } 210^\circ \leq \alpha < 270^\circ$$

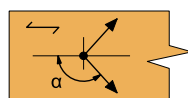
$$a_{4,t} = (0,6 + 0,2 \times \sin\alpha) \times d_c$$

$$a_{4,c} = 0,6 \times d_c$$



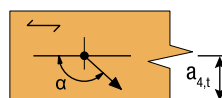
$$a_{3,t}$$

-90° ≤ α ≤ 90°  
beanspruchtes  
Hirnholzende



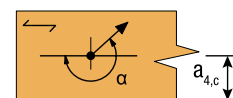
$$a_{3,c}$$

-90° ≤ α ≤ 270°  
unbeanspruchtes  
Hirnholzende



$$a_{4,t}$$

0° ≤ α ≤ 180°  
beanspruchter Rand



$$a_{4,c}$$

180° ≤ α ≤ 360°  
unbeanspruchter  
Rand

## Scheibendübel – C10 / C11



C10



C11

Scheibendübel mit Dornen des Typs C10 sind zweiseitige Dübel, die aus einem Scheibenring mit Dornen auf beiden Seiten bestehen.

Scheibendübel mit Dornen des Typs C11 sind einseitige Dübel, die aus einem Scheibenring mit Dornen auf einer Scheibenseite bestehen.

**Material:** Temperguss EN-GJMB-350-10. Korrosionsschutz: galvanisch verzinkt FE/Zn12/B

**Verbindungsmittel:** Bei einseitigen Scheibendübeln ist der Innendurchmesser passend zu den Bolzen M12 bis M24 zu wählen, ein Kontakt zwischen Dübel und Bolzen ist erforderlich. Bei zweiseitigen Scheibendübeln muss kein Kontakt zwischen Dübel und Bolzen bestehen. Die Bohrdurchmesser für die Bolzen im Holz dürfen maximal 1 mm größer als die Nenndurchmesser der Bolzen sein. Die Tragfähigkeiten, Mindestabmessungen und Abstandsregeln der Verbindungen sind in EC5 + NA geregelt.



EN14545  
DoP-h13/0020

## Produktabmessungen

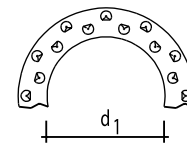
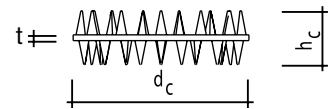
Tabelle 1

Art. Nr.	Abmessung [mm]				Charakteristische Werte der Tragfähigkeit [kN] $R_{c,k}$
	$d_i$	$d_c$	$h_c$	$t$	
C10-50-B	30,5	50	27	3,0	8,81
C10-65-B	35,5	65	27	3,0	13,19
C10-80-B	49,5	80	27	3,0	17,99
C10-95-B	65,5	95	27	3,0	23,33
C10-115-B	85,5	115	27	3,0	31,02
C11-50M12-B	M12 <sup>1)</sup>	50	15	3,0	9,01
C11-65M16-B	M16 <sup>1)</sup>	65	15	3,0	13,22
C11-80M20-B	M20 <sup>1)</sup>	80	15	3,0	17,93
C11-95M24-B	M24 <sup>1)</sup>	95	15	3,0	23,10
C11-115M24-B	M24 <sup>1)</sup>	115	15	3,0	30,86

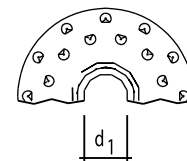
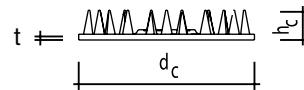
$d_i$  = Innendurchmesser  
 $d_c$  = Dübelaußendurchmesser  
 $h_c$  = Höhe  
 $t$  = Plattendicke  
<sup>1)</sup> Passend für

**Anwendungshinweis:**

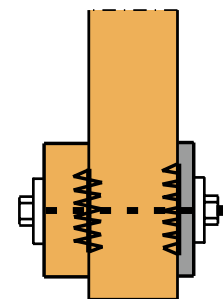
Scheibendübel mit Dornen sind Einpressdübel. Das Einlassen der 3 mm dicken Grundplatte wird empfohlen, ist jedoch nicht zwingend erforderlich. Die maximale Tragfähigkeit der Dübel wird bei vollständig eingepressten Dornen erreicht. Weitere Details und Angaben zur Bemessung sind in der EN912 und im EC5 + NA angegeben.



Typ C10



Typ C11



Typ C10

Typ C11

## Ringdübel / Scheibendübel – A1 / B1



A1



B1

**Typ A1:** Ringdübel des Typs A1 sind Dübel besonderer Bauart als geschlossene Ringe mit einer linsenförmigen Querschnittsfläche in verschiedenen Durchmessern.

**Typ B1:** Scheibendübel des Typs B1 sind Dübel besonderer Bauart, die aus einer runden Scheibe mit einem umlaufenden Flansch und einer auf der gegenüberliegenden Seite zylindrischen Nabe mit einem Bolzenloch in der Scheibenmitte bestehen. Die Kraftübertragung zum Stahlteil erfolgt über diese Nabe und einer dazu passenden Bohrung im Stahlteil.

**Material:** Aluminium-Gusslegierung EN AC-AISi9Cu3 (Fe) nach DIN EN1706:2010

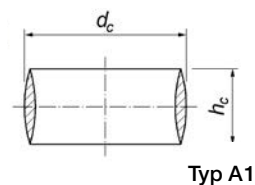
**Verbindungsmittel:** Als Verbindungsmittel werden Bolzen M12 oder M16 verwendet.



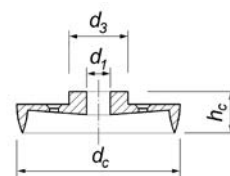
## Produktabmessungen

Tabelle 1

Art. Nr.	Abmessung [mm]			
	$d_1$	$d_c$	$h_c$	$d_3$
A1-65-B	–	65	30	–
A1-80-B	–	80	30	–
A1-95-B	–	95	30	–
A1-126-B	–	126	30	–
A1-128-B	–	128	45	–
A1-160-B	–	160	45	–
A1-190-B	–	190	45	–
B1-65M12-B	M12	65	23	22,5
B1-80M12-B	M12	80	23	25,5
B1-95M12-B	M12	95	23	33,5
B1-128M12-B	M12	128	32,5	45
B1-160M16-B	M16	160	34,5	50



Typ A1



Typ B1

**Anwendungshinweis:**

Ringdübel und Scheibendübel werden in dafür passgenau vorgefräste Ringnuten eingelegt. Eine Bezugsquelle für das benötigte Fräswerkzeug kann auf Anfrage genannt werden.



ZYKT

Mit Schrägverschraubungen können im Holzbau sehr effiziente Scherverbindungen hergestellt werden. Dies kann einerseits mittels schräger Bohrungen und Senkungen erfolgen, hierfür sind jedoch sehr dicke, statisch weit überbemessene Bleche notwendig, die teuer und in der Herstellung aufwändig zu verarbeiten sind. Mit dem ZYKLOP™-Verbinder lassen sich die Blechdicken auf das statisch notwendige Maß verringern und zum Anschluss werden nur einfache rechteckige Bohrungen benötigt. Der ZYKT ist für eine Schraubenneigung von 30° ausgelegt. Der Anschluss kann auf der Längs- oder Stirnseite des Holzes erfolgen. Die Besonderheit des ZYKT ist, dass die Länge des unteren Absatzes (Maß „D“ in Tab.1) wesentlich größer ist als die Blechdicke. Für diesen Absatz wird eine Bohrung im anschließenden Bauteil benötigt. Die Vorteile sind eine geringere Aufbauhöhe, Entfallen des Einmessens bei der Montage, keine zusätzlichen Verbindungsmittel zur Fixierung des Stahlblechs und vor Allem werden keine Zugkräfte, bedingt durch das Anziehen der Schrauben unter Neigung, in das anzuschließende Blech eingebracht.



ETA-20-1071  
DE-DoP-e20-1071

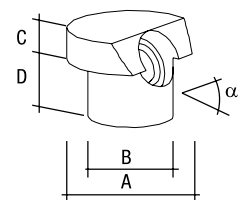
Produktabmessungen

Tabelle 1

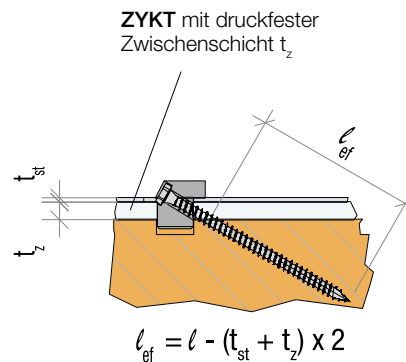
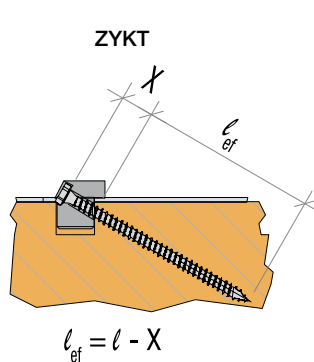
Art. Nr.	Abmessung [mm]						SST Schraube [mm]		
	A	B	C	D	Neigung [°]	X <sup>1)</sup>	Ø x L	Gewindelänge	t <sub>gr</sub> <sup>2)</sup>
ZYKT39	25	16	7,4	14	30	14	6 x 200	192	3
ZYKT69	30	20	7,5	14	30	17	8 x 300	290	4
ZYKT99	35	20	7,5	19	30	16	10 x 400	388	5

<sup>1)</sup> Durchgangslänge im Verbinder zur Ermittlung der effektiven Schraubenlänge.

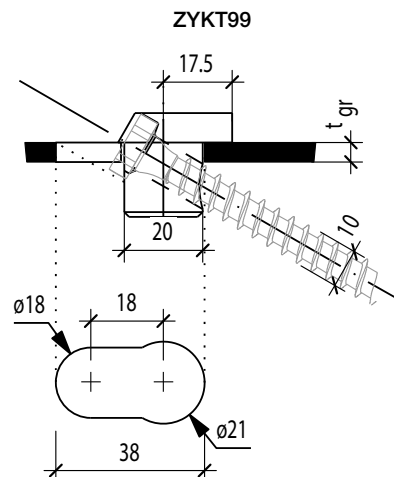
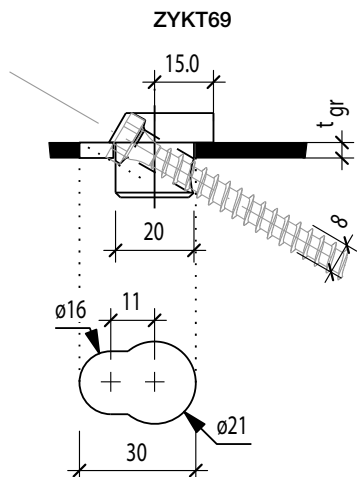
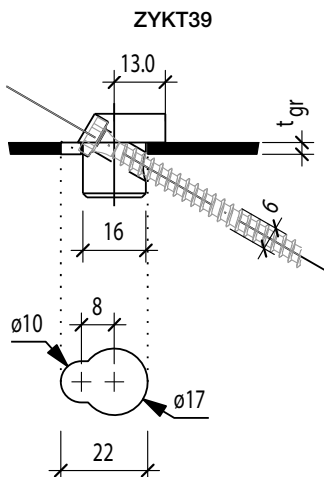
<sup>2)</sup> Grenzblechdicke: Bis zu dieser Blechdicke ist keine Aussparung in Verlängerung des Schraubenkanals erforderlich.



ZYKT



Erforderliche Bohrungen



# ZYKLOP™-Verbinder – ZUBEHÖR

## Anwendungshinweis:

Um einen exakten Einbau der ZYKLOP™ zu gewährleisten, sollte das Holz für die Schraube mittels der Bohrhilfe BSZYK mindestens 10–20 mm tief angebohrt werden. Die zum ZYKT passende Bohrerführung wird auf den montagebereiten ZYKLOP™ aufgesetzt und das Holz mit den beiliegenden langen Bohrern durch das Zentrumsloch hindurch angebohrt.



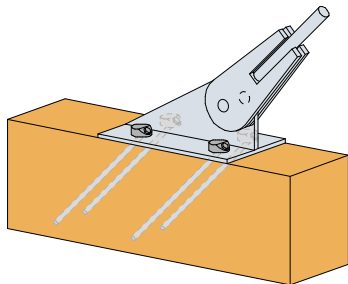
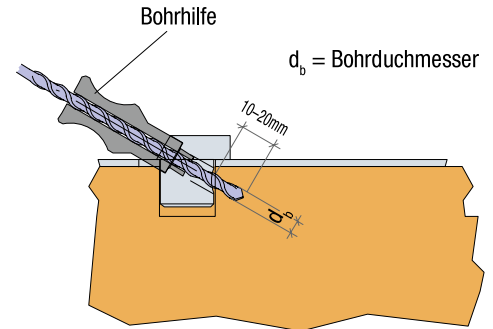
BSZYK

## Bohrhilfeset

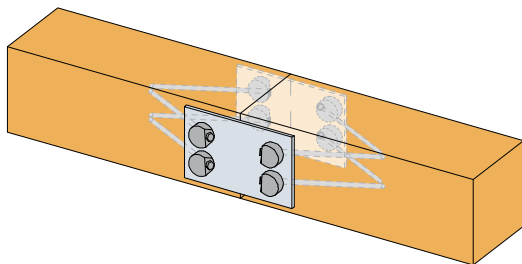
Tabelle 2

Art. Nr.	Inhalt des Bohrhilfeset BSZYK <sup>1)</sup>		
	Für Schrauben mit Ø [mm]	Zur Verwendung mit	Abmessung Bohrer [mm]
BSZYK6	6	ZYKT39	Ø3,5 L ≥ 90
BSZYK8	8	ZYKT69	Ø5,0 L ≥ 105
BSZYK10	10	ZYKT99	Ø6,0 L ≥ 105

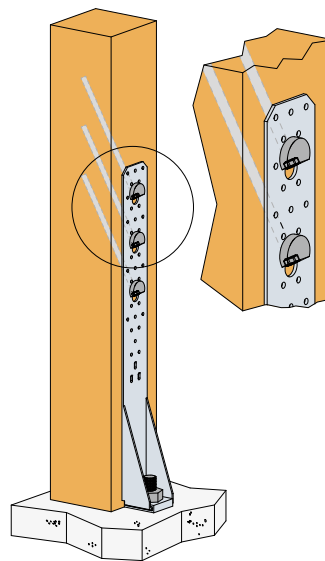
<sup>1)</sup> Die Bohrhilfen sind nur als SET erhältlich.



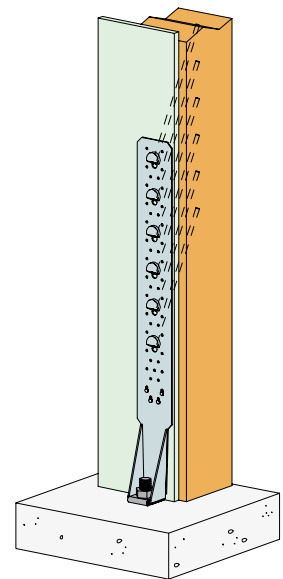
Windverbandanschluss mit ZYKT



Beidseitige Zuglaschenstoß mit ZYKT

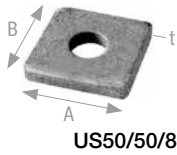


HTT22E Zuganker mit ZYKT



HTT31 Zuganker mit ZYKT durch Zwischenschicht

## Unterlegscheiben – USxx



Unterlegscheiben in verschiedenen Größen. Passend für diverse Simpson Strong-Tie® Produkte wie Winkelverbinder und Zuganker.

**Material:** Stahlsorte: S235JR gemäß EN 10025. Korrosionsschutz: nach Bearbeitung rundumfeuernverzinkt; Zinkschichtdicke ca. 55 µm gemäß EN ISO 1461.

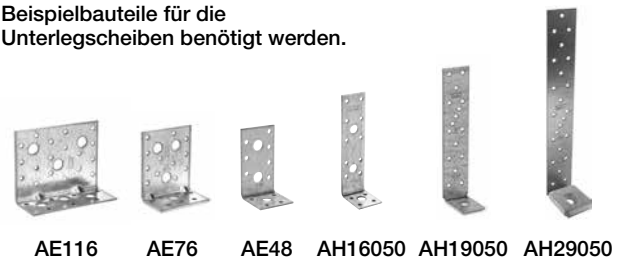


### Produktabmessungen

Tabelle 1

Art. Nr.	Abmessung [mm]			Löcher
	A	B	C	Ø
US40/40/10G	40	40	10	13,5
US40/50/10G-B	40	50	10	13,5 x 25
US50/50/8G	50	50	8	18

Beispielbauteile für die Unterlegscheiben benötigt werden.



## Ladungssicherung – KOLLIBRODD®



KOLC

KOLLIBRODD® werden zur Ladungssicherung zwischen Paletten und Holz- oder Holzwerkstoffböden der Transportfahrzeuge gelegt. Die Verwendung erfolgt zusammen mit einer Sicherung der Güter durch Spanngurte. Bei Verwendung von harten Hölzern ist die Einpressfähigkeit zu prüfen. Die KOLLIBRODD® Ladungssicherung in Skinverpackungen verbleiben bei Benutzung zur einfacheren Handhabung, Kontrolle und Wiederauffinden in ihrer Verpackung. Die eckige Ausführung (50x65) kann für Güter auf Paletten mit Umreifungsband verwendet werden.

**Material:** Vorverzinkter Stahl S250GD.

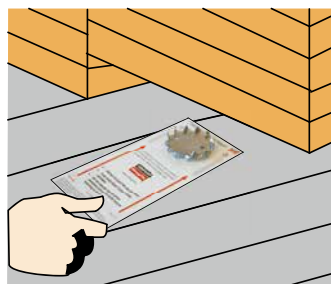
Zinkschichtdicke = 20 µm.



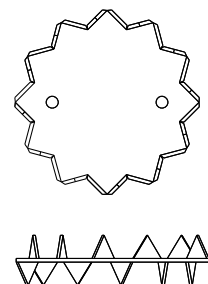
### Produktabmessungen

Tabelle 1

Art. Nr.	Bezeichnung / Größe
KOLC1	Ladungssicherung Ø50 auf Blister 81x169
KOLC2	Ladungssicherung Ø62 auf Blister 81x169
KOLC3	Ladungssicherung Ø75 auf Blister 121x169
KOLC4	Ladungssicherung Ø95 auf Blister 115x246
KOLC8	Ladungssicherung 48x65 auf Blister 81x169
KOLV1	Ladungssicherung Ø50 lose



KOLC



KOLV1







**SIMPSON**

**Strong-Tie**

# Inhaltsverzeichnis



## Inhaltsverzeichnis

	Kapitel	Seite
66 Winkel L und T-form .....	12	298

A	Kapitel	Seite
---	---------	-------

AA Winkelverbinder .....	1	22
A1 Ringdübel .....	13	325
AB Schubwinkel .....	1	28
AB105 Winkelverbinder .....	1	24
AB255HD Winkelverbinder .....	1	52
AB255SSH Winkelverbinder .....	1	54
AB45C Winkelverbinder .....	1	72
AB55365 Winkelverbinder .....	1	23
AB70 Winkelverbinder .....	1	24
AB90 Winkelverbinder .....	1	24
ABAI105 Schallschutzwinkel .....	1	32
ABB Winkelverbinder .....	1	36
ABBxxs Winkelverbinder rostfrei .....	10	260
ABD Winkelverbinder .....	1	30
ABL Betonwinkel .....	1	37
ABR Winkelverbinder .....	1	38
ABR170 Winkelverbinder .....	1	44
ABR220 Winkelverbinder .....	1	44
ABR255 Winkelverbinder .....	1	48
ABR255SO Winkelverbinder .....	1	50
ABRL Winkelverbinder .....	1	38
ABRxxS Winkelverbinder rostfrei .....	10	259
ABS Betonwinkel .....	1	37
ABxxS Winkelverbinder rostfrei .....	10	258
AC35350 Winkelverbinder .....	1	23
ACR Winkelverbinder .....	1	38
ACW155 Winkelverbinder .....	1	56
ACxxS Winkelverbinder rostfrei .....	10	260
ADR Winkelverbinder .....	1	58
AE Winkelverbinder .....	1	60
AF90265 Winkelverbinder .....	1	23
AG Winkelverbinder .....	1	64
AH Zuganker .....	11	274
AJ Winkelverbinder .....	1	63
AKR Winkelverbinder .....	1	66
AKRxxS Winkelverbinder rostfrei .....	10	261
ANP Winkelverbinder .....	1	70
ANPS Winkelverbinder .....	1	71
ANPxxS Winkelverbinder rostfrei .....	10	261
APB100/150Z Stützenfüße .....	7	213
AT Winkelverbinder .....	1	58
ATFN Hirnholzverbinder .....	2	136

B	Kapitel	Seite
---	---------	-------

B1 Scheibendübel .....	13	325
BAN Lochbänder .....	4	157
BAN Windrispenband .....	4	160
BAN Windrispenband rostfrei .....	10	266
BANA2 Bandabroller .....	4	159
BANSTR Spanngeräte .....	4	164
BANSTR4 Spanngeräte .....	4	164
BANW Lochband rostfrei .....	10	266
BANW Lochbänder .....	4	158
BANW Lochbänder .....	12	296

BETA Zuganker .....	11	276
BF Clips .....	4	165
BH54 Blendhülse .....	7	216
BNF Bandanschlüsse .....	4	168
BNG Bandanschlüsse .....	4	168
BNK Bandanschlüsse .....	4	168
BNKK Bandanschlüsse .....	4	170
BNSP Spanngeräte .....	4	166
BNV Schubwinkel .....	1	28
BNW Windverbandanschlüsse .....	4	174
BNWA Windverbandanschlüsse .....	4	176
BNWM Windverbandanschlüsse .....	4	176
BPST Spanngeräte .....	4	166
BSD Balkenschuhe .....	2	100
BSDI Balkenschuhe .....	2	100
BSDxxS Balkenschuhe rostfrei .....	10	263
BSIL Balkenschuhe .....	2	95
BSIN Balkenschuhe .....	2	92
BSNN Balkenschuhe .....	2	88
BSS Balkenschuhe .....	2	98
BT Balkenträger .....	2	116
BT4 Balkenträger .....	2	116
BT4xxS Balkenträger rostfrei .....	10	264
BTALU Balkenträger .....	2	116
BTC Balkenträger .....	2	126
BTCxxS Balkenträger rostfrei .....	10	264
BTN Balkenträger .....	2	116
BTNxxS Balkenträger rostfrei .....	10	264
BTxxS Balkenträger rostfrei .....	10	264
BULLDOG® Scheibendübel .....	13	322

C	Kapitel	Seite
---	---------	-------

C10 GEKA zweiseitige Scheibendübel mit Dornen .....	13	324
C11 GEKA einseitige Scheibendübel mit Dornen .....	13	324
C1xxS Bulldog zweiseitige Scheibendübel rostfrei .....	10	268
C2KS Maueranschlussschienen .....	8	249
C2xxS Bulldog® einseitige Scheibendübel rostfrei .....	10	268
CF-R Konsolwinkel .....	12	300
CMR Stützenfüße .....	7	214
CMS Stützenfüße .....	7	215
CNA Kammnägel .....	13	318
CNAxxS Kammnägel rostfrei .....	10	269
CPB40 Stützenfüße .....	7	216
CPS40 Stützenfüße .....	7	217
CSA Verbinderschrauben .....	13	317
CSAxxS Verbinderschrauben rostfrei .....	10	269

D	Kapitel	Seite
---	---------	-------

Design Series .....	12	292
DLV Dachlattenverbinder .....	3	152

E	Kapitel	Seite
---	---------	-------

E20/3 Winkelverbinder .....	1	46
E9/2,5 Winkelverbinder .....	1	46
EBC Winkelverbinder .....	1	72
EBR Rundholzverbinder .....	12	299
EBR Winkelverbinder rostfrei .....	10	262
EC Stuhlwinkel .....	12	299

## Inhaltsverzeichnis

EFIXR Montagewinkel.....	12	297	PBR24/50G Pfostenhalter.....	12	304
EL Hirnholzverbinder.....	2	134	PCN Pfostenhalter.....	12	303
ELS Hirnholzverbinder.....	2	134	PCNS40G Pfostenhalter.....	12	304
ETB Hirnholzverbinder.....	2	132	PCNS40G Pfostenhalter.....	12	304
<b>F</b>			PCR24/50G Pfostenhalter.....	12	304
	<b>Kapitel</b>	<b>Seite</b>	PDL Pfostenhalter.....	12	307
FBAR Lochbänder.....	4	158	PDS60G Pfostenhalter.....	12	305
FBAR Lochbänder.....	12	296	PFE Pfettenanker.....	3	148
FLV Flachverbinder.....	12	298	PFU Pfettenanker.....	3	150
FLVW Flachverbinderwinkel.....	12	297	PGS24 Stützenfüße.....	7	220
FTETL Senkkopfschrauben.....	13	320	PGS24 Stützenfüße.....	7	221
<b>G</b>			PIG Stützenfüße.....	7	222
	<b>Kapitel</b>	<b>Seite</b>	PILG Stützenfüße.....	7	223
GBE Balkenschuhe.....	2	110	PIS70G Stützenfüße.....	7	224
GBI Balkenschuhe.....	2	110	PISBMAXIG Stützenfüße.....	7	224
GERB Gerberverbinder.....	6	200	PISBxxG Stützenfüße.....	7	224
GERG Gerberverbinder.....	6	202	PISMAXIG Stützenfüße.....	7	224
GERW Gerberverbinder.....	6	204	PJIBG Stützenfüße.....	7	228
GERWxxS Gerberverbinder rostfrei.....	10	267	PJPBG Stützenfüße.....	7	226
GLE Balkenschuhe.....	2	104	PLxxG Stützenfüße.....	7	229
GLI Balkenschuhe.....	2	104	PP18/24xy Stützenfüße.....	7	231
GSE Balkenschuhe.....	2	106	PP80G Stützenfüße.....	7	234
GSI Balkenschuhe.....	2	106	PPA Stützenfüße.....	7	236
<b>H</b>			PPBxxG Stützenfüße.....	7	237
	<b>Kapitel</b>	<b>Seite</b>	PPCxx/yyBZ Stützenfüße.....	7	232
HD Zuganker.....	11	278	PPCxx/yyBZ Stützenfüße.....	7	233
HD2P Zuganker.....	11	280	PPDxxG Stützenfüße.....	7	238
HE Profilanker.....	8	246	PPDxxG Stützenfüße.....	7	239
<b>I</b>			PPH Pfostenanker.....	12	302
	<b>Kapitel</b>	<b>Seite</b>	PPHB Pfostenanker.....	12	302
ICST Elementverbinder.....	2	138	PPJET Bodenhülsen.....	12	302
IUSE EWP Formteile.....	2	114	PPL80G Stützenfüße.....	7	235
<b>K</b>			PPRC Stützenfüße.....	7	236
	<b>Kapitel</b>	<b>Seite</b>	PPS80G Stützenfüße.....	7	237
KIT FIX Pfostenanker inkl. Zubehör.....	12	310	PPU Pfostenhalter.....	12	307
KNAG Winkelverbinder.....	1	74	PPWSxxZ Gefalteter Stützenfuß.....	12	306
KOLC Ladungssicherung.....	13	328	PROFA Profilanker.....	8	247
KOLV1 Ladungssicherung Ø50 lose.....	13	328	PT30G Pfostenhalter.....	12	307
<b>L</b>			PTB48G Pfostenhalter.....	12	308
	<b>Kapitel</b>	<b>Seite</b>	PU Stützenfüße.....	7	240
LSSU EWP Formteile.....	2	112	PUA Stützenfüße.....	7	241
LTT Zuganker.....	11	273	PUA/B Stützenfüße.....	7	241
<b>M</b>			PVDBxxG Stützenfüße.....	7	242
	<b>Kapitel</b>	<b>Seite</b>	PVDxxG Stützenfüße.....	7	242
Maximus™ Kragarmbeschlag.....	1	76	PVIBG Stützenfüße.....	7	242
MP Nagelplatten.....	12	301	PVIG Stützenfüße.....	7	242
<b>N</b>			<b>R</b>		
	<b>Kapitel</b>	<b>Seite</b>		<b>Kapitel</b>	<b>Seite</b>
NP Lochbleche.....	5	182	RFC Rundholzverbinder.....	12	299
NPB Zug- und Scherplatten.....	5	184			
NPxxS Lochbleche rostfrei.....	10	267			
<b>P</b>					
	<b>Kapitel</b>	<b>Seite</b>			
PA Pfostenhalter.....	12	305			
PB3B Stützenfüße.....	7	218			
PB3C Stützenfüße.....	7	219			
PBE60G Pfostenhalter.....	12	306			
PBL4540 Pfostenhalter.....	12	306			

## Inhaltsverzeichnis

<b>S</b>	<b>Kapitel</b>	<b>Seite</b>	<b>T</b>	<b>Kapitel</b>	<b>Seite</b>
<b>SBG</b> Balkenschuhe .....	2	96	<b>TA</b> Winkelverbinder.....	1	73
<b>SC2P</b> 2-teiliger Schubwinkel .....	1	27	<b>TALU3000</b> T-Profile Alu .....	2	129
<b>SCMF35/B</b> Geschossverbinder.....	11	284	<b>TOL</b> Firstlattenhalter .....	3	143
<b>SCMF55/B</b> Geschossverbinder.....	11	286	<b>TU</b> Balkenträger .....	2	130
<b>SDE</b> Balkenschuhe.....	2	94	<b>TU/S</b> Balkenträger.....	2	130
<b>SF</b> Sparrenfußverbinder.....	5	192	<b>U</b>	<b>Kapitel</b>	<b>Seite</b>
<b>SH</b> Sparrenfußverbinder .....	5	192	<b>UNI</b> Universalverbinder .....	3	144
<b>SHB</b> Sparrenhalter .....	5	194	<b>USxx</b> Unterlegscheiben .....	13	328
<b>SHH</b> Sparrenhalter .....	5	194	<b>Z</b>	<b>Kapitel</b>	<b>Seite</b>
<b>SIT</b> Schalldämmlager .....	1	34	<b>ZYKT</b> ZYKLOP™-Verbinder .....	13	326
<b>SITW</b> Schallschutz .....	1	35			
<b>SN</b> Sparrennägeln .....	13	319			
<b>SPF</b> Sparrenpfettenanker .....	3	146			
<b>SPF</b> Sparrenpfettenanker rostfrei.....	10	263			
<b>STD</b> Stabdübel.....	13	321			
<b>STDP</b> Stabdübel .....	13	321			
<b>STDPxxS</b> Stabdübel rostfrei.....	10	269			
<b>STDxxS</b> Stabdübel rostfrei .....	10	269			

## Inhaltsverzeichnis Produkte

Produkte	Kapitel	Seite	Produkte	Kapitel	Seite
<b>A APPEL Ringdübel</b>			<b>C1xxS</b> Bulldog zweiseitige Scheibendübel rostfrei .....	10	268
<b>A1</b> (Ringdübel) .....	13	325	<b>C2 – C4</b> Bulldog® einseitige Scheibendübel .....	13	322
<b>B1</b> (Scheibendübel).....	13	325	<b>C2xxS</b> Bulldog® einseitige Scheibendübel rostfrei .....	10	268
<b>B Balkenschuhe</b>			<b>D Dachlattenverbinder</b>		
<b>BSD</b> Balkenschuhe.....	2	100	<b>DLV</b> Dachlattenverbinder .....	3	152
<b>BSDI</b> Balkenschuhe.....	2	100	<b>Design Series</b>		
<b>BSDxxS</b> Balkenschuhe rostfrei .....	10	263	<b>Design Series</b> .....	12	292
<b>BSDxxS</b> Balkenschuhe rostfrei .....	10	263	<b>E Elementverbinder</b>		
<b>BSIL</b> Balkenschuhe .....	2	95	<b>ICST</b> Elementverbinder .....	2	138
<b>BSIN</b> Balkenschuhe.....	2	92	<b>F EWP-Formteile</b>		
<b>BSNN</b> Balkenschuhe .....	2	88	<b>IUSE</b> EWP Formteile.....	2	114
<b>BSS</b> Balkenschuhe.....	2	98	<b>LSSU</b> EWP Formteile.....	2	112
<b>GBE</b> Balkenschuhe.....	2	110	<b>Firstlattenhalter</b>		
<b>GBI</b> Balkenschuhe .....	2	110	<b>TOL</b> Firstlattenhalter .....	3	143
<b>GLE</b> Balkenschuhe .....	2	104	<b>Flachverbinder</b>		
<b>GLI</b> Balkenschuhe .....	2	104	<b>FLV</b> Flachverbinder .....	12	298
<b>GSE</b> Balkenschuhe.....	2	106	<b>G GEKA</b>		
<b>GSI</b> Balkenschuhe .....	2	106	<b>C10</b> GEKA zweiseitige Scheibendübel mit Dornen .....	13	324
<b>SBG</b> Balkenschuhe.....	2	96	<b>C11</b> GEKA einseitige Scheibendübel mit Dornen .....	13	324
<b>SDE</b> Balkenschuhe.....	2	94	<b>Gerberverbinder</b>		
<b>Balkenträger</b>			<b>GERB</b> Gerberverbinder.....	6	200
<b>BT</b> Balkenträger.....	2	116	<b>GERG</b> Gerberverbinder.....	6	202
<b>BT4</b> Balkenträger.....	2	116	<b>GERW</b> Gerberverbinder.....	6	204
<b>BT4xxS</b> Balkenträger rostfrei .....	10	264	<b>GERWxxS</b> Gerberverbinder rostfrei .....	10	267
<b>BTALU</b> Balkenträger .....	2	116	<b>Geschossverbinder</b>		
<b>BTC</b> Balkenträger .....	2	126	<b>SCMF35/B</b> Geschossverbinder.....	11	284
<b>BTCxxS</b> Balkenträger rostfrei .....	10	264	<b>SCMF55/B</b> Geschossverbinder.....	11	286
<b>BTN</b> Balkenträger .....	2	116	<b>H HE-Anker</b>		
<b>BTNxxS</b> Balkenträger rostfrei .....	10	264	<b>HE</b> Profilancker.....	11	246
<b>BTxxS</b> Balkenträger rostfrei .....	10	264	<b>Hirnholzverbinder</b>		
<b>TU</b> Balkenträger.....	2	130	<b>ATFN</b> Hirnholzverbinder.....	2	136
<b>TU/S</b> Balkenträger .....	2	130	<b>EL</b> Hirnholzverbinder.....	2	134
<b>Bandabroller</b>			<b>ELS</b> Hirnholzverbinder .....	2	134
<b>BANA2</b> Bandabroller .....	4	159	<b>ETB</b> Hirnholzverbinder .....	2	132
<b>Bandanschlüsse</b>			<b>K Kammnägel / Nägel</b>		
<b>BNF</b> Bandanschlüsse .....	4	168	<b>CNA</b> Kammnägel.....	13	318
<b>BNG</b> Bandanschlüsse.....	4	168	<b>CNAxxS</b> Kammnägel rostfrei .....	10	269
<b>BNK</b> Bandanschlüsse.....	4	168	<b>N3,75X30SH</b> Nägel .....	13	318
<b>BNKK</b> Bandanschlüsse .....	4	170	<b>SN</b> Sparrennägel .....	13	319
<b>BNW</b> Windverbandanschlüsse.....	4	174	<b>Kraggen</b>		
<b>BNWA</b> Windverbandanschlüsse .....	4	176	<b>KNAG</b> Winkelverbinder .....	1	74
<b>BNWM</b> Windverbandanschlüsse .....	4	176	<b>KIT</b>		
<b>Betonanker</b>			<b>KIT</b> FIX Pfostenanker inkl. Zubehör .....	12	310
<b>BETA</b> Zuganker .....	11	276	<b>KOLLIBRODD® Ladungssicherung</b>		
<b>Betonwinkel</b>			<b>KOLC</b> Ladungssicherung.....	13	328
<b>ABL</b> Betonwinkel .....	1	37	<b>KOLV1</b> Ladungssicherung Ø50 lose .....	13	328
<b>ABS</b> Betonwinkel .....	1	37	<b>Konsolenwinkel</b>		
<b>Blendhülse</b>			<b>CF-R</b> Konsolwinkel .....	12	300
<b>BH54</b> Blendhülse.....	7	216	<b>Kragarmverbinder</b>		
<b>Bodenhülsen</b>			<b>MAXIMUS™</b> Kragarmbeschlag .....	1	76
<b>PPJET</b> Bodenhülsen .....	12	302	<b>L Lochbänder</b>		
<b>Bodenplatte für U-Anker</b>			<b>BAN</b> Lochbänder.....	4	157
<b>PUA/B</b> Stützenfüße .....	7	241	<b>BANW</b> Lochband rostfrei .....	10	266
<b>Bohr-, Fräs- und Montageschablonen</b>			<b>BANW</b> Lochbänder .....	4	158
<b>BTBS12</b> Bohrschablone.....	2	117	<b>BANW</b> Lochbänder .....	12	296
<b>BTBS40</b> Bohrschablone .....	7	216	<b>FBAR</b> Lochbänder.....	4	158
<b>BTBS8</b> Bohrschablone .....	2	117	<b>FBAR</b> Lochbänder.....	12	296
<b>BSZYK</b> Bohrhilfe .....	13	313	<b>Lochbleche</b>		
<b>ETTP</b> Fräs- und Montageschablone aus HOLZ.....	2	132	<b>NP</b> Lochbleche.....	5	182
<b>FRATF</b> Frässhablone aus HOLZ.....	2	136	<b>NPxxS</b> Lochbleche rostfrei .....	10	267
<b>MOATF</b> Montageschablone aus HOLZ .....	2	136			
<b>MOET</b> Fräs- und Montageschablone aus ALU.....	2	132			
<b>MOPB3</b> Montagehilfe .....	7	218			
<b>BULLDOG® Einpressdübel</b>					
<b>C1 – C3 – C5</b> Bulldog® zweiseitige Scheibendübel .....	13	323			

## Inhaltsverzeichnis Produkte

Produkte	Kapitel	Seite	Produkte	Kapitel	Seite
<b>M Maueranschlussschiene</b>			<b>Stuhlwinkel (Winkelverbinder)</b>		
C2KS Maueranschlussschienen.....	8	249	EC Stuhlwinkel.....	12	299
<b>N Nagelplatten</b>			<b>Stützenfüße</b>		
MP Nagelplatten.....	12	301	APB100/150Z Stützenfüße.....	7	213
<b>P Pfettenanker</b>			CMR Stützenfüße.....	7	214
PFE Pfettenanker.....	3	148	CMS Stützenfüße.....	7	215
PFU Pfettenanker.....	3	150	CPB40 Stützenfüße.....	7	216
<b>Pfostenanker</b>			CPS40 Stützenfüße.....	7	217
PPH Pfostenanker.....	12	302	PB3B Stützenfüße.....	7	218
PPHB Pfostenanker.....	12	302	PB3C Stützenfüße.....	7	219
<b>Pfostenhalter</b>			PGS24 Stützenfüße.....	7	220
PA Pfostenhalter.....	12	305	PGS24 Stützenfüße.....	7	221
PBE60G Pfostenhalter.....	12	306	PIG Stützenfüße.....	7	222
PBL4540 Pfostenhalter.....	12	306	PILG Stützenfüße.....	7	223
PBR24/50G Pfostenhalter.....	12	304	PIS70G Stützenfüße.....	7	224
PCN Pfostenhalter.....	12	303	PISBMAXIG Stützenfüße.....	7	224
PCNS40G Pfostenhalter.....	12	304	PISBxxG Stützenfüße.....	7	224
PCNS40G Pfostenhalter.....	12	304	PISMAXIG Stützenfüße.....	7	224
PCR24/50G Pfostenhalter.....	12	304	PJIBG Stützenfüße.....	7	228
PDL Pfostenhalter.....	12	307	PJPBG Stützenfüße.....	7	226
PDS60G Pfostenhalter.....	12	305	PLxxG Stützenfüße.....	7	229
PPU Pfostenhalter.....	12	307	PP18/24xy Stützenfüße.....	7	231
PT30G Pfostenhalter.....	12	307	PP80G Stützenfüße.....	7	234
PTB48G Pfostenhalter.....	12	308	PPA Stützenfüße.....	7	236
<b>Profilanker</b>			PPBxxG Stützenfüße.....	7	237
PROFA Profilanker.....	8	247	PPCxx/yyBZ Stützenfüße.....	7	232
<b>Rundholzverbinder</b>			PPCxx/yyBZ Stützenfüße.....	7	233
EBR Rundholzverbinder.....	12	299	PPDxxG Stützenfüße.....	7	238
RFC Rundholzverbinder.....	12	299	PPDxxG Stützenfüße.....	7	239
<b>S Schalldämmlager</b>			PPL80G Stützenfüße.....	7	235
SIT Schalldämmlager.....	1	34	PPRC Stützenfüße.....	7	236
SITW Schallschutz.....	1	35	PPS80G Stützenfüße.....	7	237
<b>Schrauben</b>			PPWSxxZ Gefalteter Stützenfuß.....	12	306
CSA Verbinderschrauben.....	13	317	PU Stützenfüße.....	7	240
CSAxxS Verbinderschrauben rostfrei.....	10	269	PUA Stützenfüße.....	7	241
FTETL Senkkopfschrauben.....	13	320	PUA/B Stützenfüße.....	7	241
SDS Sonderschrauben.....	1	32	PVDBxxG Stützenfüße.....	7	242
<b>Schrägverschraubung ZYKLOP</b>			PVDxxG Stützenfüße.....	7	242
ZYKT ZYKLOP™-Verbinder.....	13	326	PVIBG Stützenfüße.....	7	242
<b>Spanngeräte</b>			PVIG Stützenfüße.....	7	242
BANSTR Spanngeräte.....	4	164	<b>T T-Profil</b>		
BANSTR4 Spanngeräte.....	4	164	TALU3000 T-Profil Alu.....	2	129
BNSP Spanngeräte.....	4	166	<b>U Universalverbinder</b>		
BPST Spanngeräte.....	4	166	UNI Universalverbinder.....	3	148
BF Clips.....	4	165	<b>U-Scheiben</b>		
<b>Sparrenfußverbinder</b>			USxx Unterlegscheiben.....	13	328
SF Sparrenfußverbinder.....	5	192	<b>W Windrispenbänder</b>		
SH Sparrenfußverbinder.....	5	192	BAN Windrispenband.....	4	160
<b>Sparrenhalter</b>			BAN Windrispenband rostfrei.....	10	266
SHB Sparrenhalter.....	5	194	<b>Windverbandanschlüsse</b>		
SHH Sparrenhalter.....	5	194	BNF Bandanschlüsse.....	4	170
<b>Sparrennägel</b>			BNG Bandanschlüsse.....	4	170
SN Sparrennägel.....	13	319	BNK Bandanschlüsse.....	4	170
<b>Sparrenpfettenanker</b>			BNKK Bandanschlüsse.....	4	172
SPF Sparrenpfettenanker.....	3	146	BNW Windverbandanschlüsse.....	4	176
SPF Sparrenpfettenanker rostfrei.....	10	263	BNWA Windverbandanschlüsse.....	4	178
<b>Stabdübel</b>			BNWM Windverbandanschlüsse.....	4	178
STD Stabdübel.....	13	321	<b>Winkelverbinder</b>		
STDP Stabdübel.....	13	321	AA Winkelverbinder.....	1	22
STDPxxS Stabdübel rostfrei.....	10	269	AB Schubwinkel.....	1	28
STDxxS Stabdübel rostfrei.....	10	269	AB105 Winkelverbinder.....	1	24
			AB255HD Winkelverbinder.....	1	52
			AB255SSH Winkelverbinder.....	1	54
			AB45C Winkelverbinder.....	1	72
			AB55365 Winkelverbinder.....	1	23
			AB70 Winkelverbinder.....	1	24



## Inhaltsverzeichnis Produkte

Produkte	Kapitel	Seite	Produkte	Kapitel	Seite
<b>AB90</b> Winkelverbinder .....	1	24	<b>ANPS</b> Winkelverbinder.....	1	71
<b>ABAI105</b> Schallschutzwinkel.....	1	32	<b>ANPxxS</b> Winkelverbinder rostfrei .....	10	261
<b>ABB</b> Winkelverbinder.....	1	36	<b>AT</b> Winkelverbinder .....	1	58
<b>ABBxxS</b> Winkelverbinder rostfrei.....	10	260	<b>BNV</b> Schubwinkel .....	1	28
<b>ABD</b> Winkelverbinder.....	1	30	<b>E20/3</b> Winkelverbinder.....	1	46
<b>ABR</b> Winkelverbinder.....	1	38	<b>E9/2,5</b> Winkelverbinder.....	1	46
<b>ABR170</b> Winkelverbinder .....	1	44	<b>EBC</b> Winkelverbinder.....	1	72
<b>ABR220</b> Winkelverbinder .....	1	44	<b>EBR</b> Winkelverbinder rostfrei.....	10	262
<b>ABR255</b> Winkelverbinder.....	1	48	<b>EFIXR</b> Montagewinkel .....	12	297
<b>ABR255SO</b> Winkelverbinder.....	1	50	<b>FLVW</b> Flachverbinderwinkel .....	12	287
<b>ABRL</b> Winkelverbinder.....	1	38	<b>Flachwinkel</b> 66L und 66T-form.....	12	298
<b>ABRxxS</b> Winkelverbinder rostfrei .....	10	259	<b>SC2P</b> 2-teiliger Schubwinkel.....	1	27
<b>ABxxS</b> Winkelverbinder rostfrei.....	10	258	<b>TA</b> Winkelverbinder .....	1	73
<b>ABxxS</b> Winkelverbinder rostfrei.....	10	260	<b>Z Zug- und Scherplatten</b>		
<b>AC35350</b> Winkelverbinder .....	1	23	<b>NPB</b> Zug- und Scherplatten.....	5	184
<b>ACR</b> Winkelverbinder .....	1	38	<b>Zuganker</b>		
<b>ACW155</b> Winkelverbinder .....	1	56	<b>AH</b> Zuganker .....	11	274
<b>ACxxS</b> Winkelverbinder rostfrei.....	10	260	<b>HD</b> Zuganker .....	11	278
<b>ADR</b> Winkelverbinder .....	1	58	<b>HD2P</b> Zuganker.....	11	280
<b>AE</b> Winkelverbinder.....	1	60	<b>LTT</b> Zuganker .....	11	273
<b>AF90265</b> Winkelverbinder.....	1	23			
<b>AG</b> Winkelverbinder .....	1	64			
<b>AJ</b> Winkelverbinder .....	1	63			
<b>AKR</b> Winkelverbinder .....	1	66			
<b>AKRxxS</b> Winkelverbinder rostfrei .....	10	261			
<b>ANP</b> Winkelverbinder.....	1	70			

Immer informiert mit Simpson Strong-Tie®



zu finden auf  
AUSSCHREIBEN.DE

## Produktbezogene Ausschreibungstexte – planen mit Simpson Strong-Tie®

Wir möchten Sie gezielt bei Ihren Projekten unterstützen und stellen Ihnen neben Kompetenz und Service produkt-spezifische Ausschreibungstexte für Ihre Bau-Ausschreibung zum Download zur Verfügung.

Als zuverlässiger Partner ist es unser Anspruch, technisch immer auf dem neuesten Stand zu sein und Ihnen die bestmögliche Qualität und Sicherheit zu gewährleisten.

Laden Sie sich die Ausschreibungstexte, für die verschiedenen Produktbereiche auf [ausschreiben.de](http://ausschreiben.de) herunter.

Sie haben die Möglichkeit über die Website AUSSCHREIBEN.DE die Texte in den unterschiedlichsten Formaten (Word, Excel, RTF, PDF, Text, GAEB XML, GAEB 90, DATANORM 5 und ÖNORM) auszuwählen sowie die verschiedenen Positionen als Schätz-LV oder Angebotsaufforderung zusammen zu führen und ausgeben zu lassen.

Sie haben Fragen? Wir sind gerne für Sie da.

**+49 6032 8680-122**  
**[anwendungstechnik@strongtie.com](mailto:anwendungstechnik@strongtie.com)**

### Ihre Vorteile:

- Nach Produktgruppen sortiert
- Professionell und praxisgerecht
- Integrierte Hyperlinks zur jeweiligen ETA & DoP
- Gesamtes Programm abgebildet

Viele  
praktische  
Möglichkeiten auf  
AUSSCHREIBEN.DE

## Bleiben Sie informiert mit den Online-Medien von Simpson Strong-Tie®

Alle Mitarbeiter von Simpson Strong-Tie® machen es sich zur persönlichen Aufgabe Sie bestmöglich zu unterstützen. Wir haben den Anspruch, technisch auf dem neusten Stand zu sein und Sie optimal zu informieren damit Sie Ihr Ziel erreichen.

Zusätzlich zu unserem monatlichen Newsletter bieten wir Schulungen und Webinare zu den verschiedenen Sortimentsbereichen an.



Erhalten Sie Informationen zu unseren Produkten, Angeboten und Neuigkeiten aus erster Hand. Jetzt für den Simpson Strong-Tie® Newsletter anmelden und nichts mehr verpassen! Sie können sich jederzeit selbstständig abmelden.



Das reicht Ihnen noch nicht? Melden Sie sich in unserem Verteiler für die Einladung zu kostenfreien Online-Seminaren an und erhalten Sie Fachwissen aus Theorie und Praxis rund um die Verbindungstechnik im Ingenieurholzbau.

Nähere Infos unter [www.strongtie.de](http://www.strongtie.de) oder scannen Sie direkt den Code mit Ihrem Smartphone.

**SIMPSON****Strong-Tie****DEUTSCHLAND, ÖSTERREICH,  
ITALIEN, SÜDOSTEUROPA****Simpson Strong-Tie GmbH**

Hubert-Vergölst-Str. 6-14  
D- 61231 Bad Nauheim  
Tel: +49 (0) 6032 86 80 0  
info@strongtie.de  
www.strongtie.de

**SCHWEIZ****Simpson Strong-Tie®  
Switzerland GmbH**

(c/o S&P Clever Reinforcement  
Company AG)  
Seewernstrasse 127  
CH-6423 Seewen SZ  
Tel: +41 (0) 56 535 66 85

**DÄNEMARK****SIMPSON STRONG-TIE® A/S**

Hedegardesvej 11, Boulstrup  
DK - 8300 Odder  
Tel: (+45) 87 81 74 00  
info@strongtie.dk  
www.strongtie.dk

**NORWAY****SIMPSON STRONG-TIE®**

c/o Christiania Spigerverk  
Smalvollveien 58, 0667 Oslo  
Tel: (+47) 2202 1300  
www.strongtie.no

**SWEDEN****SIMPSON STRONG-TIE®**

c/o Gbo Fastening Systems AB  
Bruksvägen 2, 593 75 Gunnebo  
Tel: (+46) 490 300 00  
www.strongtie.se

**UNITED KINGDOM****SIMPSON STRONG-TIE®**

Cardinal Point, Winchester Road,  
Tamworth, Staffordshire  
Tel: +44 (0) 1827 255 600  
Fax: +44 (0) 1827 255 616  
info@strongtie.co.uk  
www.strongtie.co.uk

**REPUBLIC OF IRELAND****SIMPSON STRONG-TIE®**

Kore Development Park  
John F Kennedy Drive  
Naas Rd Dublin 12  
Tel: +44 (0) 1827 255 600  
Fax: +44 (0) 1827 255 616  
www.strongtie.ie

**POLEN****SIMPSON STRONG-TIE® Sp. Z o. o.**

ul. Działkowa 115A, 02-234 Warszawa  
Tel: +48 22 865 22 00  
Fax: +48 22 865 22 10  
poland@strongtie.com  
www.strongtie.pl

**FRANKREICH****SIMPSON STRONG-TIE®**

ZAC des 4 Chemins, 85400,  
Sainte Gemme La Plaine  
Tel: (+33) 2 51 28 44 00  
www.simpson.fr

**ÄNDERUNGSVORBEHALT:**

Die Simpson Strong-Tie GmbH behält sich jederzeit das Recht vor, statische, technische und produktrelevante Änderungen oder Ergänzungen vorzunehmen, insbesondere wird die Haftung für Druckfehler ausgeschlossen. Es gelten stets die statischen Angaben der jeweils aktuellen ETA, bzw. die Angaben der Bulletins. Die Angaben beziehen sich ausschließlich auf die Verbindungsmittel von Simpson Strong-Tie®. Die anzuschließenden Bauteile sind stets nach den jeweiligen Normen bzw. Eurocodes nachzuweisen. Eine Übertragung der Tragwerte auf Fremdprodukte ist in keinem Fall möglich. Dieser Katalog verliert mit Erscheinen einer Neuauflage seine Gültigkeit.



5 701953 003883